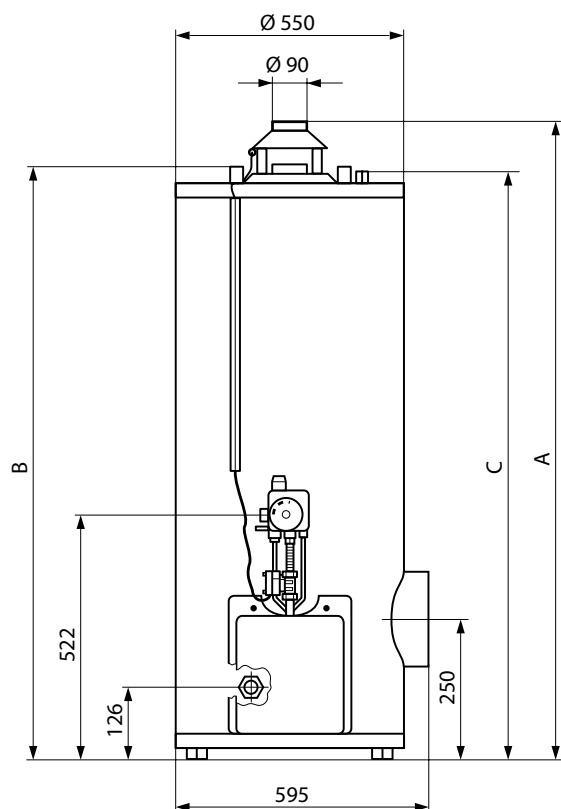


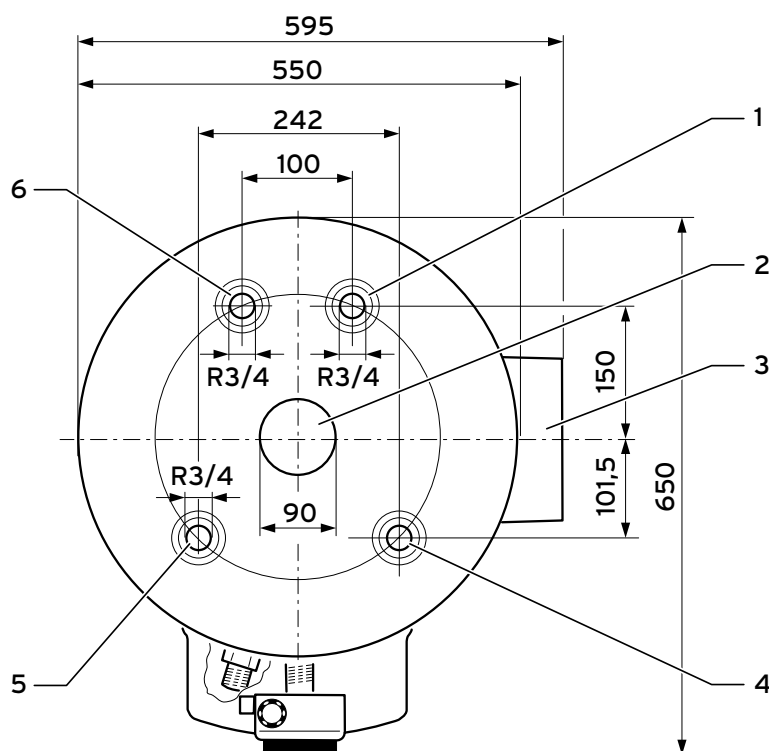
AQGAS C 130 - C 160 - C 190

		C 130	C 160	C 190
Puissance calorifique nominale P _n	kW	6,30	7,25	8,20
Charge thermique nominale Q _n rapportée à la valeur calorifique H _i (H _u)	kW	7,00	8,00	8,50
Capacité nominale V _s	l	130	160	188
Indice de puissance de préparation d'eau chaude N _L		1,0	1,5	1,8
Débit continu de préparation d'eau chaude	l/h	155	178	202
Débit gaz naturel	m ³ /h	0,8	0,9	0,095
Pression de raccordement (pression dynamique) pour gaz naturel	mbar	20	20	20
Pression de raccordement (pression dynamique) pour gaz propane	mbar	37	37	37
Raccord gaz	"	Rp 1/2	Rp 1/2	Rp 1/2
Débit massique des gaz de combustion	kg/h	19	21	24
Température des gaz de combustion	°C	120	145	145
Tirage nécessaire	mbar	0,05	0,05	0,05
Raccord des gaz de combustion	Ø mm	90	90	90
Raccord hydraulique	"	R 3/4	R 3/4	R 3/4
Pression de service admissible	bar	10	10	10
Temps de chauffage pour ΔT = 50 K	min.	72	77	80
Poids à vide	kg	72	80	87
Poids total	kg	202	240	275

AQGAS C 130 - C 160 - C 190



Dimensions (en mm)			
	A	B	C
AQGAS 130	1195	1071	1057
AQGAS 160	1368	1244	1230
AQGAS 190	1533	1409	1395



Raccordement hydraulique

- 1 Raccord d'eau froide R3/4 (bague bleue)
- 2 Coupe-tirage antirefouleur
- 3 Orifice de nettoyage
- 4 Anode de protection en magnésium
- 5 Raccord de recirculation R3/4 (bague noire)
- 6 Raccord d'eau chaude R3/4 (bague rouge)

AQGAS C 130 - C 160 - C 190



Caractéristiques générales

- Garantie : → 3 ans sur la cuve
→ 2 ans sur les autres pièces constitutives
- Cuve en tôle d'acier vitrifiée protégée par une anode en magnésium
- Habillage en tôle d'acier émaillée
- Isolation thermique par mousse de polyuréthane
- Thermostat réglable avec sécurité thermique additionnelle
- Raccord diélectrique et groupe de sécurité non compris
- Agrément B_{11BS}
- Sécurité de refoulement cheminée (TTB)
- Appareil avec veilleuse


AQGAS **C 130 - C 160**



AQGAS **C 190**



Accessoires

Modèle	Description	Référence
	Groupe de sécurité 3/4" agréé BELGAQUA	B07301007