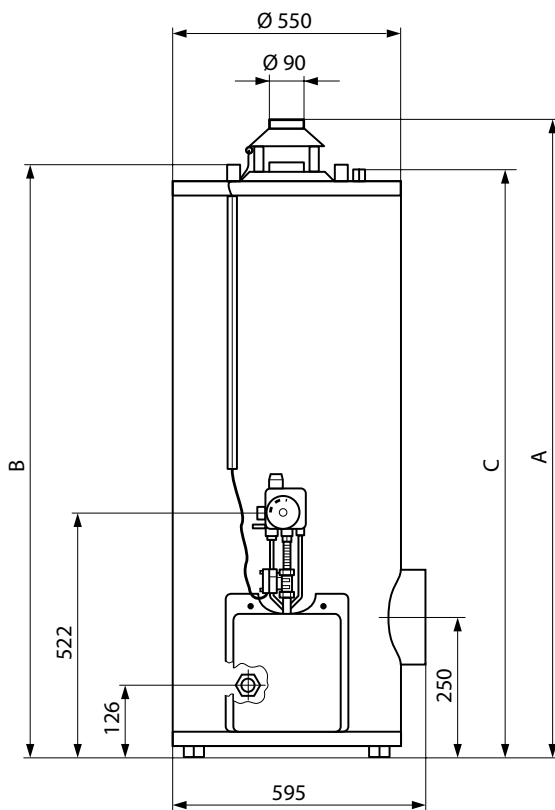


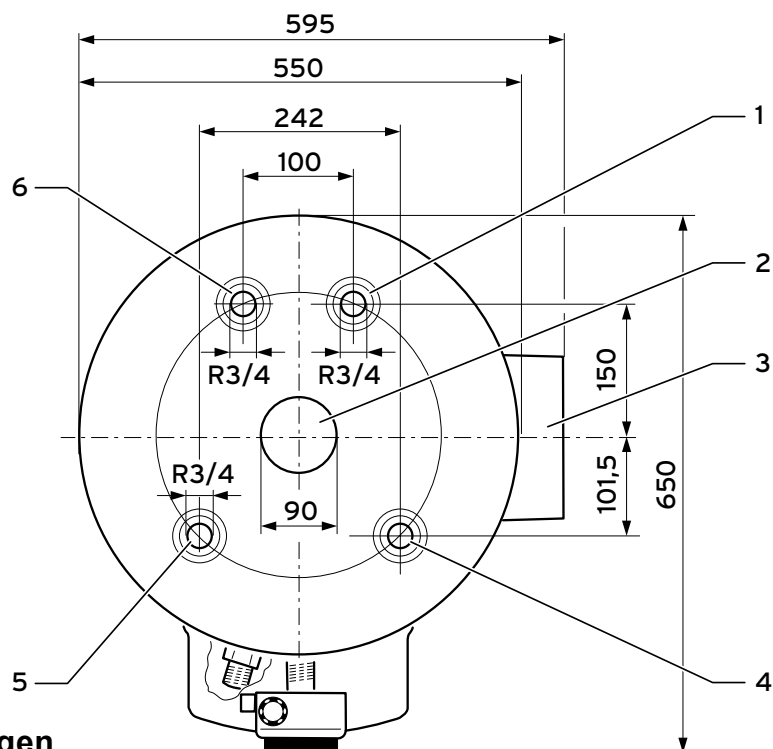
AQQAS C 130 - C 160 - C 190

		C 130	C 160	C 190
Nominaal warmtevermogen Pn	kW	6,30	7,25	8,20
Nominaal warmtevermogen Qn m.b.t. stookwaarde Hi (Hu)	kW	7,00	8,00	8,50
Nominale inhoud Vs	l	130	160	188
Warmwatervermogenskengetal N _L		1,0	1,5	1,8
Continu debiet warm water	l/u	155	178	202
Gasdebiet	m ³ /u	0,8	0,9	0,095
Aansluitdruk (gasdruk) bij aardgas	mbar	20	20	20
Aansluitdruk (gasdruk) bij vloeibaargas	mbar	37	37	37
Gasaansluiting	"	Rp 1/2	Rp 1/2	Rp 1/2
Rookgasmassadebiet	kg/u	19	21	24
Rookgastemperatuur	°C	120	145	145
Vereiste trek	mbar	0,05	0,05	0,05
Rookgasaansluiting	Ø mm	90	90	90
Wateraansluiting	"	R 3/4	R 3/4	R 3/4
Toegestane werkoverdruk	bar	10	10	10
Opwarmingstijd voor ΔT = 50 K	min.	72	77	80
Leeggewicht	kg	72	80	87
Totaalgewicht	kg	202	240	275

AQGAS C 130 - C 160 - C 190



Afmetingen (in mm)			
	A	B	C
AQGAS 130	1195	1071	1057
AQGAS 160	1368	1244	1230
AQGAS 190	1533	1409	1395



Watersluiting tot stand brengen

- 1 Koudwatersluiting R3/4 (blauwe ring)
- 2 Stromingsbeveiliging
- 3 Reinigingsopening
- 4 Magnesiumbeschermingsanode
- 5 Circulatieaansluiting R3/4 (zwarte ring)
- 6 Warmwatersluiting R3/4 (rode ring)

AQGAS C 130 - C 160 - C 190



Algemene kenmerken

- Waarborg : → 3 jaar op de kuip
→ 2 jaar op de overige onderdelen
- Dikwandige kuip in geëmailleerde staalplaat beschermd door een magnesiumanode
- Mantel in geëmailleerde staalplaat
- Thermische isolatie in polyurethaanschuim
- Regelbare thermostaat met bijhorende thermische veiligheid
- Anti-elektrolysemof en veiligheidsgroep niet inbegrepen
- Keuring B_{11BS}
- Temperatuur terugslag beveiliging (TTB)
- Toestel met waakvlam


AQGAS C 130 - C 160



AQGAS C 190



Toebehoren

Model	Omschrijving	Referentie
	Veiligheidsgroep 3/4" BELGAQUA gekeurd	B07301007

AQGAS C 130 - C 160 - C 190

