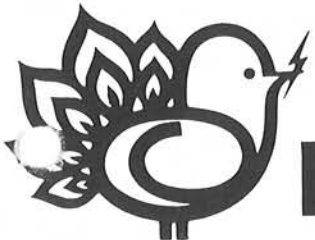
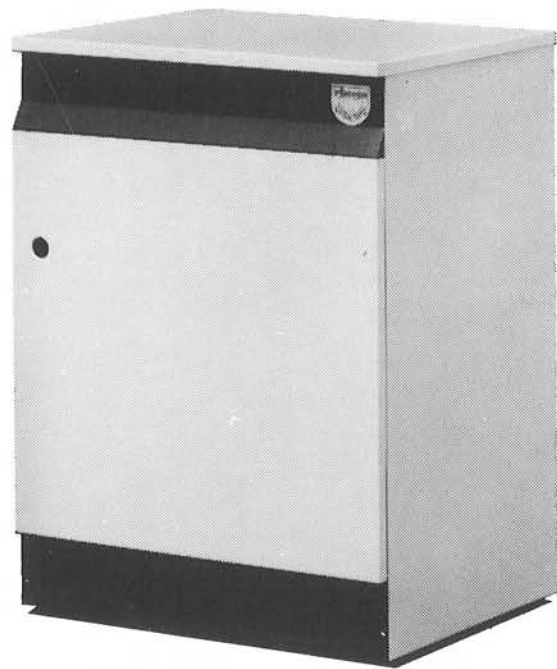
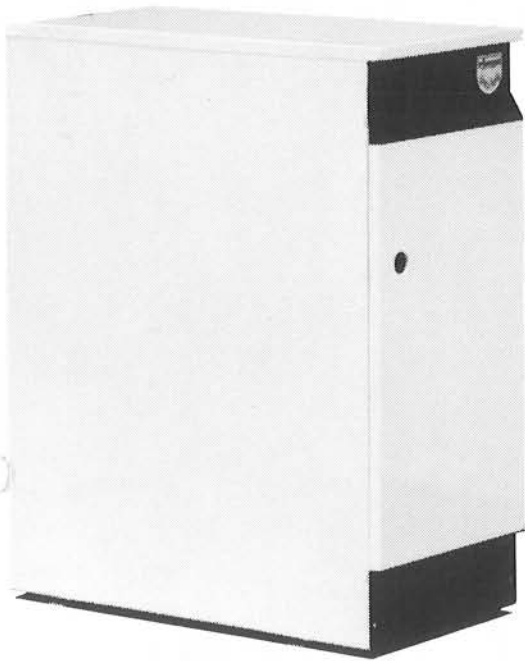


**Installatie handleiding van
de gasketels
rb 15 px tot rb 60 px**

**Mode d'installation
des chaudières au gaz
à placer au sol
Modèles rb 15 px à rb 60 px**



renova bulex

A. VULLEN VAN DE KETEL EN CIRCUIT

Om de ketel en circuit met water te vullen, wordt de waterleiding d.m.v. een slang aangesloten op de vul/aftapkraan. Alvorens evenwel de slang met de vul/aftapkraan te koppelen, laat men deze slang eerst vol met water lopen, zodat de lucht, die in de slang zit, niet in het circuit wordt gebracht. Tijdens het vullen dienen alle ontluchttingsventielen in het circuit achtereenvolgens geopend en gesloten te worden, zodra alle lucht ter plaatse is ontsnapt. Daarbij werkt men vanaf het laagste punt en eindigt bij het hoogste punt van het systeem. Tijdens dit ontluchten dient geregeld water aan het systeem te worden toegevoegd en wanneer alle lucht verwijderd is, dient nog zoveel water te worden toegevoegd tot de manometer een druk aangeeft van ca. 2 kg/cm² (bij gesloten systeem). Bij het opwarmen zet het water uit en zal de druk oplopen. Deze wordt echter begrensd bij 3 kg/cm² door het overdrukventiel. Bij toepassing van een open systeem wordt de druk bepaald door het hoogteverschil tussen ketel en expansievat. Tenzij een automatisch ontluchtingssysteem is toegepast, dient het gehele systeem, nadat de ketel ongeveer een week in bedrijf is geweest, nogmaals op dezelfde wijze te worden ontlucht. Wanneer de manometer een stand aanwijst, welke ver beneden de normale ligt, betekent dit dat het systeem teveel water heeft verloren en dient te worden bijgevuld. Uiteraard dient men de oorzaak van het waterverlies op te sporen en te verhelpen. Gebruik voor het vullen uitsluitend schoon water.

B. IN BEDRIJF STELLEN VAN DE KETEL

Hiertoe dienen achtereenvolgens de onderstaande handelingen te worden verricht:

1. Controleer of toestelgaskraan gesloten is en de elektrische stroom is uitgeschakeld.
2. Controleer de stand van de manometer (zie boven).
3. Open de toestelgaskraan.
4. Stel de kamerthermostaat op minimum.
5. Draai de bedieningsknop van de gasklep een kwart slag linksom (X) en druk deze in. Houd de knop ingedrukt en ontsteek de waakvlam met een lucifer. Houd de knop ca. 1 minuut ingedrukt. Na het loslaten moet nu de waakvlam blijven branden.
Indien dit niet het geval is, dienen deze handelingen herhaald te worden.
6. Schakel de elektrische stroom in en controleer of de pomp werkt. (Te voelen aan een lichte trilling van het pomphuis). De pomp mag nimmer in werking gesteld worden wanneer het systeem niet met water is gevuld.
7. Draai de bedieningsknop van de gasklep nog een kwart slag verder linksom. (♥)
8. Stel de kamerthermostaat op maximum en controleer of de hoofdbrander ontsteekt. Indien dit niet het geval is en alle voorafgaande handelingen juist zijn uitgevoerd, sluit dan de toestelgaskraan en waarschuw Uw installateur.
9. Thans dient de kamerthermostaat op de gewenste stand ingesteld te worden, waarna de ketel automatisch zal functioneren.

WAARSCHUWING

Indien door het afsluiten van de gastoevoer of een te grote daling van de gasdruk de ketel dooft, sluit dan de toestelgaskraan en wacht 5 minuten alvorens de ketel opnieuw te ontsteken.

C. BUITEN BEDRIJF STELLEN

Het verdient aanbeveling de ketel gedurende het gehele stookseizoen in bedrijf te laten (vooral ook 's nachts), in verband met bevroeringsgevaar van de verwarmingsinstallatie, waterleiding, enz. Wel kan men, indien de woning gedurende kortere of langere tijd verlaten wordt, de kamerthermostaat op een lagere stand instellen (b.v. 8 à 10° C), zodat het gasverbruik tot een minimum beperkt wordt. De veiligheid van de ketel is dusdanig gewaarborgd, dat geen onverbrand gas kan uitstromen, wanneer een storing zou optreden. Het buiten bedrijf stellen geschiedt eenvoudig door de knop van het gasblok op stand "uit" te zetten en de stroomvoorziening voor pomp en regelapparatuur uit te schakelen.

D. ONDERHOUD

Ketel, brander en beveiligingsinrichtingen zijn zodanig gekonstrueerd dat minimaal onderhoud vereist wordt.

Uit veiligheidsoverwegingen is het raadzaam de ketel jaarlijks te laten reinigen. Dit komt voornamelijk wegens de aanwezigheid van stofdeeltjes in de verbrandingslucht. Deze stofdeeltjes verzamelen zich aan de luchtinlaten en hinderen door opstopping de luchttoevoer. Zo wordt de verbranding minder goed.

a. DEMONTAGE

1. Ketel uitschakelen (gas, elektrisch)
2. Koppeling tussen brander en gasleiding losmaken. Koppeling oververhittingsbeveiliging losmaken. Schroeven waarmee de brander aan de ketel bevestigd is losdraaien. Stekker verbinding van het gasblok losmaken. Brander uitnemen.
3. Brander met een zachte borstel reinigen en uitblazen.
4. Alle gedemonteerde delen in omgekeerde volgorde weer monteren.

b. KUISEN VAN DE WAAKVLAMBRANDER EN WERKING VAN THERMOKOPPEL EN MEKANISME KONTROLEREN.

c. KUISEN VAN DE WARMTEWISSELAAR

1. Licht het bovenblad van de ketel op en draai deze daarna een kwart slag, na het losgevezen te hebben. Het is niet nodig de rookgaspijp te verwijderen.
2. Verwijder de schroeven waarmee het deksel op de rookkast is bevestigd.
3. Met behulp van een borstel kunnen de gietijzeren leden van bovenaf schoongeborsteld worden.
4. Verwijder nadien het vuil op de vloerplaat aan de onderzijde van de verbrandingskamer.
5. Vervang zo nodig het asbestkoord tussen het deksel en de rookkast, en met natriumsilikaat opnieuw bevestigen.
6. Monteer het rookgasdeksel.
7. Herplaats het bovenblad.

d. MONTAGE BRANDERGEHEEL EN GASBLOK

Alle gedemonteerde delen herplaatsen in omgekeerde volgorde als vermeld onder a.
De ketel weer in bedrijf nemen en alle bestemmings- en beveiligingsorganen op hun functie controleren.

e. STORINGEN

Raadpleeg in het geval van storing uw installateur of Pegase

N.B. Indien het elektriciteitsnet tijdelijk uitvalt, zal de ketel na herstel van de stroomvoorziening automatisch weer in bedrijf gaan.

*De zo gunstig gekende
service van
renova bulex
aan haar cliënteel*

werd aan de N. V. PEGASE
toevertrouwd, waarvan de
onderscheiden centra over gans
het land verspreid liggen

1190 BRUSSEL
St. Denijsstraat 117 - 119
Tel. (02) 343 50 15 (5L.)

4000 LIEGE
Rue Jean Mathieu Nisen 1
Tel : (041)42.06.02 - 42.17.07

NAMUR
Rue des Mésanges 77
5320 Faulx-les-Tombes
Tel : (081)58.97.34 - 58.97.82

6538 MANAGE
50, Grand' Rue
Tel : (064)55.31.88 - 55.46.77

2000 ANTWERPEN
Mechelsesteenweg 94
Tel : (031)37.56.39 - 37.56.36

9000 GENT
Casinoplein 12
Tel : (091)23.77.53 - 23.79.03

BRUGGE
L. Debruynestraat 48
8310 Sint-Kruis
Tel : (050)35.28.06 - 35.04.39

3500 HASSELT
Maastrichtersteenweg 147B
Tel : (011)22.33.55 - 22.44.55

A. REMPLISSAGE DE LA CHAUDIÈRE ET DE L'INSTALLATION

Pour remplir la chaudière et l'installation il y a lieu de raccorder un tuyau flexible au robinet de remplissage et de vidange.

Avant de raccorder il est conseillé de remplir complètement le tuyau afin d'éviter l'introduction d'air dans la chaudière.

Pendant le remplissage on purge chaque radiateur et chaque point haut en ayant soin de fermer les purgeurs quand l'eau a remplacé l'air à la sortie des purgeurs. On procède en purgeant les points bas pour commencer et en terminant avec les points les plus élevés de l'installation. Quand la chaudière et l'installation sont purgées de l'air, on coupe l'alimentation en eau au moment où l'aiguille du manomètre de la chaudière indique une pression de 2 bars (2 kg/cm²) (dans le cas d'une installation à vase d'expansion sous pression). Lors de l'échauffement de l'eau, la dilatation de cette dernière élèvera la pression qui ne dépassera pas 3 bars (3 kg/cm²). Une soupape de sécurité s'ouvre quand cette pression limite est atteinte (dans le cas d'une installation à vase d'expansion sous pression).

Dans une installation à circuit ouvert (vase relié à l'atmosphère) la pression est déterminée par la différence de hauteur entre la chaudière (point le plus bas) et le vase (point le plus haut). S'il n'est pas fait usage d'un système automatique de dégazage, il faut, après une semaine environ, purger l'installation. Cela se fait en procédant de la même manière que la 1ère fois.

Si l'aiguille du manomètre indique une valeur très éloignée de la normale (± 2 kg/cm²), cela signifie qu'il manque de l'eau dans l'installation. Il faut ajouter de l'eau. Si ce phénomène se reproduit il y a lieu de rechercher la cause de cette perte d'eau afin d'y remédier.

On conseille d'utiliser de l'eau claire pour le remplissage.

B. MODE D'EMPLOI DES CHAUDIÈRES AU GAZ À PLACER AU SOL.

1. Vérifier que le manomètre indique une pression de ± 2 bar (2 kg/cm²) pour une installation avec vase d'expansion sous pression.
2. Vérifier que l'alimentation électrique est coupée et que le robinet de gaz est fermé.
3. Ouvrir le robinet gaz.
4. Tourner la manette du thermostat d'ambiance sur la position minimale.
5. Allumage de la flamme veilleuse.
Tourner la manette du bloc de régulation un quart de tour à gauche de manière à présenter le signe X en face du repère.
Enfoncer la manette.
Maintenir la manette enfoncée et allumer la veilleuse avec une allumette.
Maintenir la manette enfoncée pendant environ une minute.
Lâcher la manette. La veilleuse doit rester allumée. Il y a lieu de recommencer les opérations décrites ci-dessus si la veilleuse ne se maintient pas.
6. Enclancher le courant électrique et contrôler que la pompe tourne.
Une légère vibration de la pompe décèle son fonctionnement.
La pompe ne peut tourner quand l'installation n'est pas remplie d'eau.
7. Mise en service de la chaudière.
Tourner la manette encore un quart de tour à gauche de manière à présenter le signe "flamme" en face du repère.
La chaudière est prête à fonctionner.
8. Tourner la manette du thermostat d'ambiance sur la position maximale et vérifier que le brûleur principal s'allume.
Si cela n'était pas le cas et que toutes les manipulations précédentes étaient correctement exécutées, il y aurait lieu de fermer le robinet gaz et de prévenir votre installateur.
Tourner ensuite la manette du thermostat d'ambiance sur la position désirée et votre chaudière fonctionnera automatiquement.
Attention.
Si en fermant l'admission de gaz ou si par une chute brutale de pression de gaz la chaudière s'éteint, il y a lieu de fermer le robinet gaz et d'attendre au moins cinq minutes avant de rallumer la chaudière.
9. **Arrêt de la chaudière.**
Dans le cas où l'on désire arrêter la chaudière, mais laisser brûler la veilleuse, il y a lieu de tourner la manette dans le sens horlogique (de la gauche vers la droite) jusqu'à la position "x"
Si l'on désire arrêter complètement la chaudière, veilleuse arrêtée également, il suffit de continuer à tourner la manette dans le sens horlogique jusqu'à la position "O"
Couper l'alimentation électrique afin d'arrêter la pompe et la régulation.
10. **Conseils.**
Il vaut mieux laisser fonctionner la chaudière pendant toute la période de chauffe et principalement la nuit s'il y a danger de gel pour l'installation ou la chaudière.
On peut dans ces cas utiliser un thermostat ou un programmeur avec position minimale de sécurité gel.

C. ENTRETIEN DE LA CHAUDIÈRE; (Pour l'utilisateur et l'installateur).

Quoique la chaudière utilise un combustible non polluant, l'air nécessaire à la combustion est chargé de poussières. Ces poussières, suivant leur concentration dans l'air aspiré provoqueront petit à petit un bouchage partiel aux orifices d'aspiration d'air des brûleurs. La combustion en sera perturbée et ne sera plus optimale.

Afin de garder une combustion optimale, il est conseillé de faire nettoyer une fois par an la chaudière par votre installateur ou par notre service après vente "Pegase".

La conception de la chaudière est telle que cette opération est simple, facile et rapide.

a. Nettoyage de l'ensemble, brûleurs et bloc de régulation.

1. fermer le robinet d'alimentation en gaz placé sur l'installation.
2. couper l'alimentation en courant électrique de la chaudière et détacher les deux fiches du câble reliant le bloc de régulation au boîtier.
3. dévisser le raccord de la sécurité de surchauffe.
4. dévisser le raccord union en amont du bloc de régulation.
5. dévisser l'écrou de fixation des brûleurs, situé entre le bloc de régulation et les brûleurs.
6. passer les brûleurs à l'aspirateur ou à l'air comprimé en aspirant ou en soufflant dans le sens contraire de l'écoulement du mélange air-gaz.

Il est conseillé de ne pas frotter les brûleurs avec une brosse métallique. Sinon on risque de boucher ou d'abîmer les orifices des brûleurs et de détruire la pellicule d'oxydes protecteurs formée à la surface des brûleurs en acier inoxydable.

b. Nettoyage de l'ensemble, brûleur, veilleuse et thermocouple.

1. procéder comme pour les brûleurs principaux. Si nécessaire dévisser l'injecteur de veilleuse.
2. vérifier le bon fonctionnement du thermocouple et du mécanisme électromagnétique.

c. Nettoyage de l'échangeur.

1. dévisser les deux boulons, placés latéralement, qui fixent le couvercle de la chaudière.
2. soulever le couvercle et le tourner d'un quart de tour, ainsi il sera aisé de nettoyer l'échangeur sans démonter le conduit d'évacuation des gaz brûlés.
3. dévisser les deux boulons fixant la tôle de la trappe au-dessus de la boîte à fumées. Dégager la tôle de son logement et la retirer.
4. passer le goupillon entre les éléments pour faire tomber les poussières carbonisées freinant éventuellement le passage des gaz brûlés.
Vérifier la propreté des éléments avec une lampe.
5. remplacer, si nécessaire, le cordon d'amiante et le coller avec un peu de silicate de soude.
6. replacer la tôle dans son logement et la refixer avec les deux boulons.
7. replacer le couvercle et le fixer au moyen des deux boulons.
8. enlever les poussières tombées dans la chambre de combustion.
Eviter d'abîmer le recouvrement réfractaire de la chambre de combustion.

d. Remontage de l'ensemble brûleurs et bloc de régulation.

Procéder de manière inverse au procédé détaillé en a.

e. Ennuis éventuels.

En cas d'ennuis, contacter votre installateur ou notre service après vente "Pegase". Les centres d'appel sont repris sur ce document.

Le service légendaire de
renova bulex
à la clientèle
a été confié à la Société Pégase
dont les différents centres répar-
tis dans tout le pays sont situés à :

Ref: CS.03.78/1.F

1190 BRUXELLES rue St-Denis, 117-119 Tél. (02)343.50.15 (5L.)	4000 LIEGE rue Jean Mathieu Nisen, 1 Tél. (041)42.06.02 42.17.07
9000 GENT Casinoplein, 12 Tél. (091)23.77.53 23.79.03	5000 NAMUR rue des Mésanges, 77 5320 Faulx-les-Tombes Tél. (081)58.97.34 58.97.82
8000 BRUGGE L. Debruynestraat, 48 8310 Sint-Kruis Tél. (050)35.28.06 35.04.39	6538 MANAGE Grand' Rue, 50 Tél. (064)55.31.88 55.46.77
3500 HASSELT Maastrichtersteenweg, 147B Tél. (011)22.33.55 22.44.55	2000 ANTWERPEN Mechelsesteenweg, 94 Tél. (031)37.56.39 37.56.36

**Installatie handleiding van
de gasketels
rb 15 px tot rb 60 px**

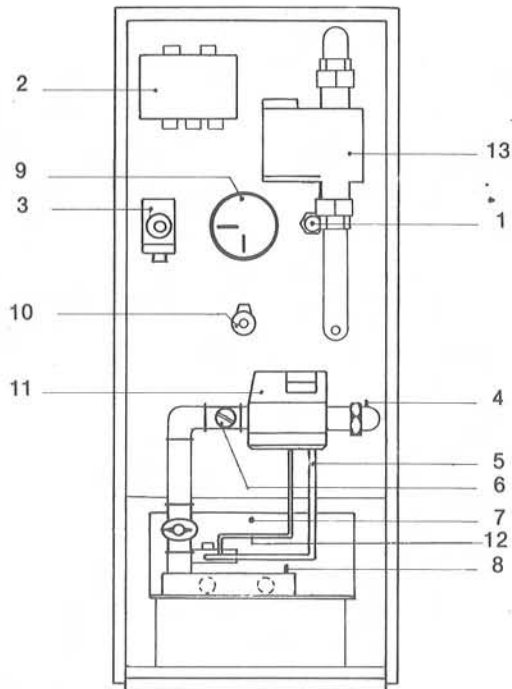


Fig. 1
rb 15 t/m 27 px
rb 15 à 27 px

1. Beschrijving

1. beveiliging tegen oververhitting
2. aansluitdoos
3. ketelthermostaat
4. netdruk meetnippel
5. waakvlamleiding
6. regelorgaan
7. bevestigingsschroef brander
8. branderdruk meetnippel
9. mano-thermometer
10. vulaftapkraan
11. gasblok
12. thermokoppel
13. circulatiepomp

**Mode d'installation
des chaudières au gaz à placer au sol.
Modèles rb 15 px à rb 60 px**

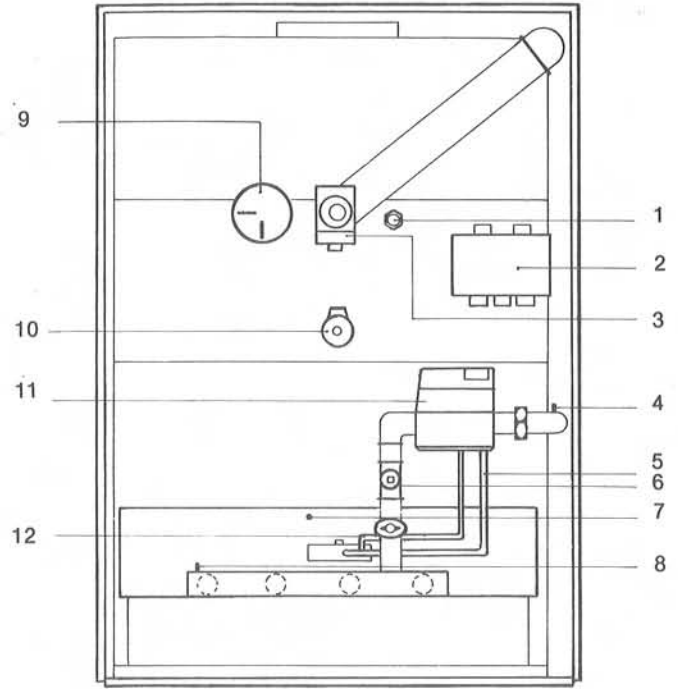


Fig. 2
rb 30 t/m 60 px
rb 30 à 60 px

1. Nomenclature.

1. sécurité de surchauffe
2. boîtier de raccordement
3. thermostat de chaudière
4. prise de pression entrée
5. conduite de la veilleuse
6. organe de pré réglage
7. vis de fixation du brûleur
8. prise de pression brûleur
9. mano-thermomètre
10. robinet de remplissage et de vidange
11. bloc de régulation gaz
12. thermocouple
13. pompe de circulation

2. Algemene kenmerken

2. Caractéristiques générales

A. AANSLUITINGEN - TEMPERATUUR - DRUK

A. RACCORDEMENTS - TEMPERATURE - PRESSION

Type/Types	Aansluitingen (Ø minimum) Raccordements (Ø minima)			Manometer- schaal (bar) Manomètre échelle (bar)	Thermometer schaal (° C) Thermomètre échelle (° C)
	gas/gaz (pouces) (duim)	aanvoer en / départ-retour retour C.V. / central water / (pouces) (duim)	Vulaf- tap kraan Vanne remplissage vidange		
rb 15 tot rb 27 PX	½" buitendraad/mâle	1 " buitendraad/mâle	½"	0 - 4	0 - 120
rb 30 tot rb 42 PX	½" buitendraad/mâle	1¼" buitendraad/mâle	½"	0 - 4	0 - 120
rb 48 tot rb 60 PX	¾" buitendraad/mâle	1¼" buitendraad/mâle	½"	0 - 4	0 - 120

De maximale waterdruk bedraagt 3 kg/cm² (Bar)

De maximale werkingstemperatuur van het water is 95° C

La pression dans le circuit "eau chauffage central" ne peut dépasser 3 kg/cm² (3 bars)

La température de l'eau en fonctionnement ne peut dépasser 95° C.

B. Circulatiepomp (alléén bij de types rb 15 px t/m rb 27 px)

De pompcapaciteit is zowel elektrisch als mechanisch te regelen.

Bij installaties met niet te grote leidingweerstand dient het lage toerental (= 1800 omw/min) te worden ingesteld middels de tuimelschakelaar op het klemmendeksel in stand I te zetten. Bij installaties met grotere leidingweerstand dient het hoge toerental (= 2600 omw/min) te worden ingesteld d.m.v. tuimelschakelaar in stand II te zetten. D.m.v. de regelarm kan de pompcapaciteit nog nauwkeuriger traploos worden bijgesteld.

De cijfers 1 t/m 5 beantwoorden aan de nummering in de desbetreffende grafieken (fig. 3)

B. Pompe de circulation (uniquement pour les modèles de rb 15 à rb 27 px)

Le débit de la pompe peut être réglé électriquement et mécaniquement.

Pour des installations présentant des pertes de charge peu importantes l'on peut faire tourner la pompe à petite vitesse (1.800 t/min) en poussant le bouton inverseur sur la position I.

Pour des installations présentant des pertes de charge plus importantes il y a lieu de pousser le bouton inverseur sur la position II (2.600 t/min).

Un réglage fin peut ensuite encore se faire en positionnant le volet sur une position allant de 1 à 5 (voir fig. 3).

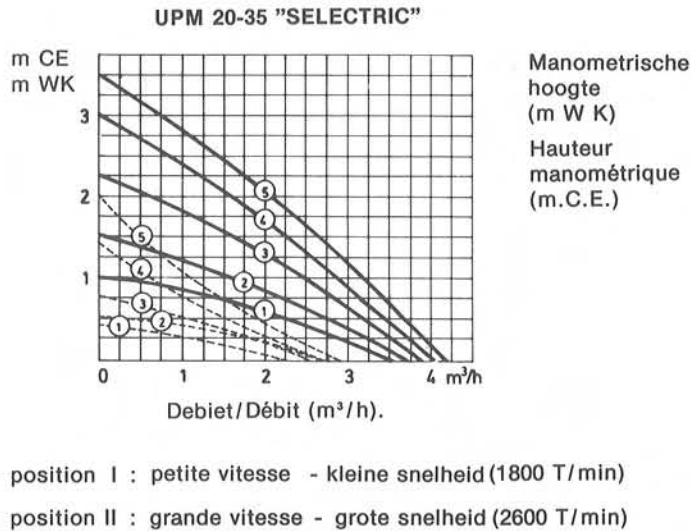


Fig. 3

Technische kenmerken van de pomp U.P.M. 20-35 Selectric.

Caracteristiques techniques de la pompe U.P.M. 20-35 Selectric

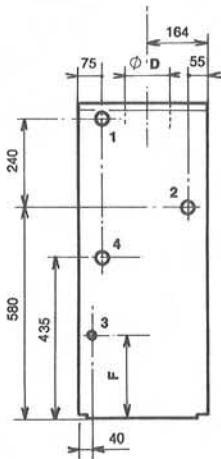
Toerental/min. Tours /min.	Opgeslorpt vermogen Puissance absorbée (W)	Vermogen Puissance (W)	Opgeslorpte intensiteit Intensité absorbée (A)	Condensator Condensateur (uF)	Gewicht Poids (Kg).
2600	85	41	0,4	3,0	5,200
1800	55	10	0,27		

C. AFMETINGEN IN mm.
1. Type rb 15 t/m rb 27 px

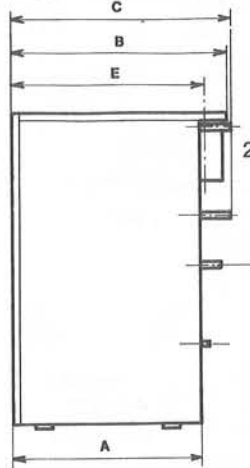
C. DIMENSIONS EN mm.
1. Types rb 15 à rb 27 px

TYPE Types	A	B	C	D	E	F	Gewicht (kg) Poids (Kg)
rb 15 px	510	588	602	130	506	190	69
rb 21 px	625	702	716	130	620	190	89
rb 24 px	625	759	773	150	667	190	101
rb 27 px	685	816	800	150	749	190	110

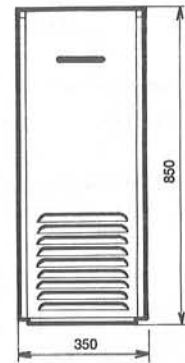
achteraanzicht
vue arrière



zijaanzicht rechts
vue latérale droite



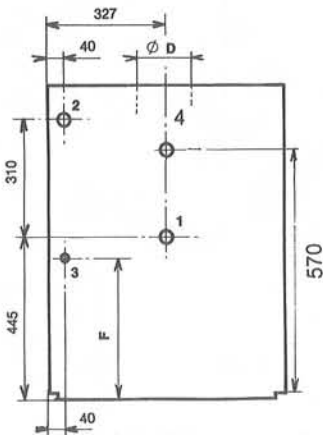
vooraanzicht
vue avant



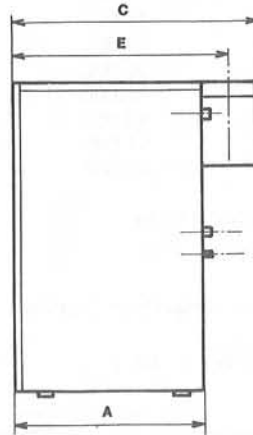
2. Type rb 30 t/m rb 60 px
2. Types rb 30 à rb 60 px

- 1 = Retour 1" 1 = Retour 1"
2 = Aanvoer 1" 2 = Départ 1"
3 = Gasaansluiting 1/2" 3 = Raccord gaz 1/2"

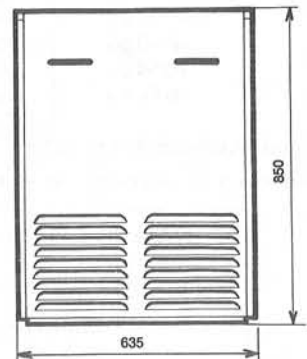
achteraanzicht
vue arrière



zijaanzicht rechts
vue latérale droite



vooraanzicht
vue avant



- 1 = Retour 1 1/4" 1 = Retour 1 1/4"
2 = Aanvoer 1 1/4" 2 = Départ 1 1/4"
3 = Gasaansluiting 3 = Raccord gaz

Type Types	A	C	D	E	F	3 duims pouces	Gewicht Poids (Kg)
rb 30 px	510	678	150	590	190	1/2"	125
rb 36 px	510	735	180	632	190	1/2"	132
rb 42 px	625	792	180	689	190	1/2"	148
rb 48 px	625	849	180	746	340	3/4"	167
rb 54 px	685	906	200	793	340	3/4"	182
rb 60 px	740	963	200	850	340	3/4"	198

3. TECHNISCHE GEGEVENS

A) AARDGASSEN CAT I₂

3. RENSEIGNEMENTS TECHNIQUES

A) GAZ NATURELS CAT I₂

Type	Spuitsdruk (mm. W.K.) Aardgassen		Vermogen (kcal/h.) Puissance (kcal/h)	Debiet		Spuitsstukken * Hoofdbrander	
	Pression inj. (mm C.E.) Gaz Naturels			Debit (m ³ /h) 15°C-1013 mbar		Aantal Injecteurs * Brûleur principal	Ø mm.
	G.25	G.20		G.25	G.20	Nombre	Ø mm.
rb 15 px	200	145	14.250	2,44	2,13	2	3,0
rb 21 px	180	130	20.250	3,47	3,02	2	3,2
rb 24 px	180	130	23.000	3,94	3,43	2	3,5
rb 27 px	180	130	26.000	4,46	3,88	2	3,7
rb 30 px	162	112	29.000	4,97	4,33	4	2,8
rb 36 px	162	112	35.000	6,00	5,22	4	3,0
rb 42 px	162	112	41.000	7,03	6,12	4	3,3
rb 48 px	162	112	47.250	8,10	7,05	4	3,5
rb 54 px	162	112	54.000	9,26	8,06	4	3,7
rb 60 px	162	112	60.000	10,29	8,95	4	3,9

* Spuistukwaakvlambrander : Ø mm : 0,60 - aanduiding : CAR 24

* Injecteur de veilleuse : Ø mm : 0,60 - indication : CAR 24

B) PROPAAAN B) GAZ PROPANE					
TYPE	Spuitsdruk (mm W.K.) PROPAAAN Inlaat Brander		Vermogen (kcal/h) Puissance	Spuitsstukken * Hoofdbrander aantal Ø mm.	
	Pression inj. (mm. C.E.) PROPANE Entrée Brûleur			Injecteurs * Brûleur principal	Nombre
rb 15 px	500	450	15.000	2	1,5
rb 21 px	500	450	21.000	2	1,8
rb 24 px	500	450	24.000	2	2,0
rb 27 px	500	450	27.000	2	2,1
rb 30 px	500	450	30.000	4	1,5
rb 36 px	500	450	36.000	4	1,6
rb 42 px	500	450	42.000	4	1,8
rb 48 px	500	450	48.000	4	2,0
rb 54 px	500	450	54.000	4	2,1
rb 60 px	500	450	60.000	4	2,2

* Spuistukwaakvlambrander : Ø mm. 0,25 - aanduiding : 0,25P

* Injecteur de veilleuse Ø mm. 0,25 - indication : 0,25P

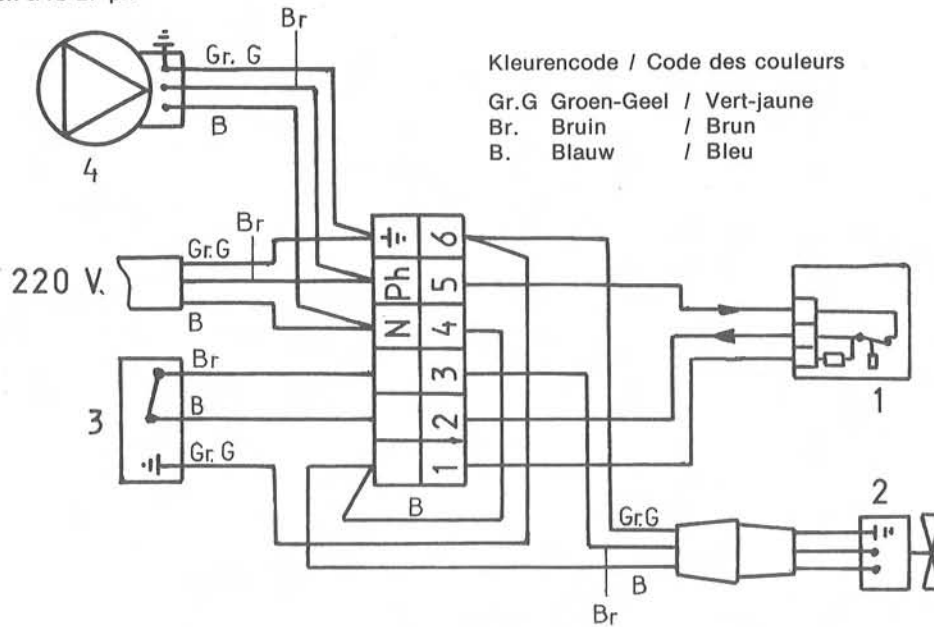
C. WATER - Centrale Verwarming C. EAU - Chauffage Central					
Type	Waterinhoud (l) Contenance en eau (l)	Δt = 10° C		Δt = 20° C	
		Debiet (l/h) Débit (l/h)	Weerstand mm W.K. Résistance mm C.E.	Debiet (l/h) Débit (l/h)	Weerstand mm W.K. Résistance mm C.E.
rb 15 px	5	1510	43,5	755	9
rb 21 px	7	2120	72	1060	18
rb 24 px	8	2410	106	1205	26,5
rb 27 px	9	2720	140	1360	35
rb 30 px	10	3024	100	1512	20
rb 36 px	12	3600	107	1800	27
rb 42 px	14	4200	172	2100	43
rb 48 px	16	4800	215	2400	52,2
rb 54 px	18	5400	258	2700	64,4
rb 60 px	20	6000	290	3000	73,5

4. ELECTRISCHE AANSLUITINGEN

A. Type rb 15 px t/m rb 27 px

4. RACCORDEMENTS ELECTRIQUES

A. Types rb 15 px à rb 27 px



Kleurencode / Code des couleurs

Gr.G Groen-Geel / Vert-jaune
 Br. Bruin / Brun
 B. Blauw / Bleu

Omschrijving	Description
1 Kamerthermostaat	Thermostat d'ambiance
2 Gasklep	Vanne à gaz
3 Ketelthermostaat	Thermostat de chaudière
4 Circulatiepomp	Circulateur

Wanneer de kamerthermostaat niet wordt gebruikt, klemmen 5 en 2 doorverbinden.

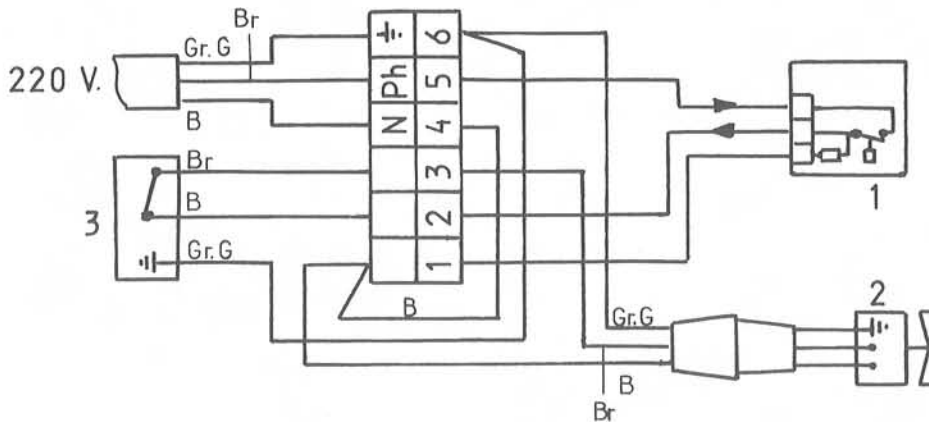
Lorsque le thermostat d'ambiance ne commande pas les brûleurs, il y a lieu de placer la barette entre les bornes 5 (phase) et 2.

B. Type rb 30 px t/m rb 60 px

B. Types rb 30 px à rb 60 px

Kleurencode / Code des couleurs

Gr.G Groen-Geel / Vert-jaune
 Br. Bruin / Brun
 B. Blauw / Bleu



Omschrijving	Description
1 Kamerthermostaat	Thermostat d'ambiance
2 Gasklep	Vanne à gaz
3 Ketelthermostaat	Thermostat de chaudière

Wanneer de kamerthermostaat niet wordt gebruikt, klemmen 5 en 2 doorverbinden.

Lorsque le thermostat d'ambiance ne commande pas les brûleurs, il y a lieu de placer la barette entre les bornes 5 (phase) et 2.

5. INSTALLATIEVOORSCHRIFTEN

type rb 15 px t/m 60 px

a) Alvorens tot plaatsing van de ketel over te gaan, raadplege men de maatschets van de ketel, om de juiste afstand tot de omliggende wanden te bepalen.

b) De voorzijde van de ketel dient ten allen tijde goed bereikbaar te zijn voor het verrichten van de onderhoudswerkzaamheden. Er dient voor gezorgd te worden, dat de luchtspleten in de frontdeur niet worden afgedekt.

c) Plaats de ketel overeenkomstig de van kracht zijnde installatienormen (NBN D51.003) of andere voorschriften.

Raadgeving voor inrichting van de stookplaats:

In de stookplaats zal men veel nut hebben van:

- een lage en een hoge ventilatie van voldoende afmetingen,

- voldoende ruimte rondom de ketel.

Ventilatie:

De goede werking van alle ketels, dus ook gasgestookte ketels, is afhankelijk van de ventilatie in het lokaal van opstelling. De verbranding van 1 m³ aardgas vereist een aanvoer van ongeveer 9 m³ verse lucht. Onvoldoende ventilatie kan aanleiding geven tot een onvolledige verbranding en vergiftigingsrisico's. Dit wordt bij wijze van inlichting vermeld. Om het even welk algemeen of bijzonder van kracht zijnde voorschrift moet eveneens in acht worden genomen:

d) dat de ketel waterpas staat en tevens dat de ketel op de juiste plaats staat ten opzichte van het schoorsteenkanaal. De doorsnede van het schoorsteenkanaal moet minstens dezelfde als die van de ketel zijn.

e) De aansluitingen voor de retour- en aanvoerleiding bevinden zich aan de achterzijde. Sluit de c.v.-leidingen hier spanningsvrij op aan.

Het verdient aanbeveling om op de aanvoer en retour van het circuit een luchtseparator of ontluchttingspot (eventueel met automatisch ontluchttingsventiel) te plaatsen.

f) De gasaansluiting bevindt zich aan de achterzijde.

g) Kies een expansievat, dat aangepast is aan de watertemperatuur, de totale waterinhoud van de installatie en de statische druk van het water.

h) Indien **thermostatische radiatorcranken** worden toegepast, dient ten allen tijde c.v. watercirculatie door de ketel gewaarborgd te worden. Dit kan bereikt worden door b.v. één of twee radiatorcranken zodanig in te stellen dat deze cranken nooit geheel dichtgezet kunnen worden of door een zgn. "shunt" leiding achter de ketel te monteren.

6. AFSTELLING EN IN BEDRIJFSTELLING

a) Nazien of het gebruikt gas overeenstemt met het te gebruiken gas waarvoor de ketel afgesteld is.

b) De voordruk van het gas meten (zie waarden blz. 4)

c) Installatie en ketel nazien, na ontluchting, om eventuele lekkages van water en gas op te sporen en repareren. De proefdrukken in de normen en andere specificaties aangegeven eerbiedigen.

d) Het inbedrijfstellen uitvoeren zoals in de gebruiksaanwijzing aangeduid.

e) De knop (1) van het gasregulatieblok op waakvlamstand draaien (*) en een gasmanometer op de branderdrukmeetnippel aansluiten (stand 1a)

De waakvlam aansteken zoals in de gebruiksaanwijzing aangeduid. De knop op waakvlam (1b) draaien, de knoppen van de ketel- en de kamerthermostaat op maximum draaien. Nazien of de branderdruk, terwijl de brander in werking is, wel overeenstemt met de aangegeven waarde in tabel (blz. 4).

5. PRESCRIPTIONS D'INSTALLATION

(types rb 15 px à rb 60 px)

a) avant de procéder au placement de la chaudière, il y a lieu de vérifier les cotes d'encombrement de celle-ci afin de définir les distances exactes par rapport aux parois environnantes.

b) la face avant de la chaudière doit toujours être facilement accessible afin de pouvoir effectuer aisément les opérations d'entretien. Il est conseillé de ne pas obturer les fentes d'admission d'air situées sur la face avant de la chaudière.

c) Il y a lieu de placer la chaudière dans un local et de la raccorder au conduit d'évacuation et aux conduites d'eau et de gaz en observant les prescriptions des normes et cahiers des charges en vigueur (par ex. N.B.N. D51.003).

Il faut tout spécialement observer les prescriptions suivantes:

- ventilation haute et basse de dimensions suffisantes,

- suffisamment d'espace libre autour de la chaudière.

La combustion d'un m³ de gaz naturel exige approximativement 9 m³ d'air de combustion. Une ventilation insuffisante peut provoquer une combustion imparfaite donc dangereuse. La section d'évacuation doit être au moins égale à celle de la chaudière.

d) Vérifier que la chaudière est placée de niveau et le plus correctement possible par rapport au conduit de fumée.

e) Les raccordements départ et retour d'eau de chauffage se trouvent à l'arrière. Il y a lieu de procéder aux raccordements sans provoquer des tensions sur les tuyaux. Il est conseillé de placer des dégazeurs-purgeurs aux points de raccordement de départ et de retour.

f) Le raccordement gaz se fait également à l'arrière.

g) Choisir un vase d'expansion adapté à la température de l'eau, au volume total de l'installation et à la pression statique de l'eau.

h) Dans le cas d'utilisation de vannes thermostatiques, il faut assurer dans tous les cas une circulation de l'eau dans la chaudière.

Par exemple, en plaçant un by-pass ou une ou deux vannes de radiateur ne se fermant pas entièrement.

6. REGLAGE ET MISE EN SERVICE

a) vérifier que le gaz utilisé correspond à celui pour lequel la chaudière est conçue.

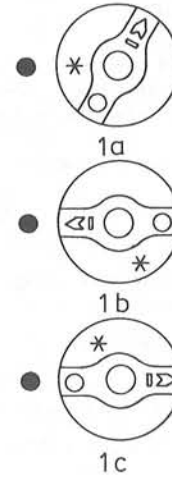
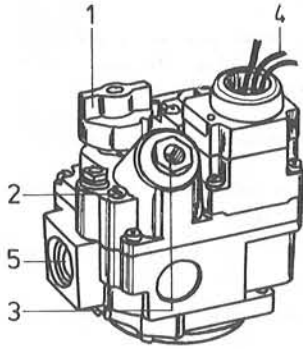
b) vérifier la pression du gaz (voir valeurs au tableau p. 4).

c) vérifier l'installation et la chaudière tant en étanchéité gaz que eau après avoir purgé les conduits et la chaudière. Respecter les pressions d'essai spécifiées dans les normes et autres spécifications en vigueur.

d) Faire la mise en route comme indiqué dans le mode d'emploi.

e) Tourner la manette (1) du bloc de régulation gaz sur la position veilleuse (*) et raccorder un manomètre gaz à la prise de pression brûleur (fig. 1a).

Allumer la veilleuse comme indiqué sur le mode d'emploi. Tourner la manette sur la position flamme (1b), tourner les manettes du thermostat de chaudière et du thermostat d'ambiance sur maximum. Vérifier que la pression au brûleur, pendant le fonctionnement de ce dernier, est bien celle indiquée au tableau (p. 4)



7. STORINGEN

- a) Sterke gasdruckschommelingen kunnen het doven van de waakvlam veroorzaken.
Aansteken volgens bedieningsvoorschrift.
- b) Bij te hoge ketelwatertemperatuur of een te geringe doorstroming van het c.v. water, wordt de oververhittingsbeveiliging aangesproken, waardoor de waakvlam dooft. Indien dit meerdere malen gebeurt, installateur waarschuwen.
- c) Schakelt de hoofdbrander bij terugstellen van de kamerrespect. ketelthermostaat niet uit, gaskraan sluiten en installateur waarschuwen.
- d) waakvlam brandt niet.
- waakvlam aansteken volgens bedieningsvoorschrift.
 - indien de vlam na het loslaten van de aansteekknop na 30 seconden of meer uitgaat, waakvlaminspuiters reinigen of met behulp van de instelschroef de gastoevoer naar de waakvlam verhogen.
 - Dooft de waakvlam weer, dan zal het thermoelement vervangen moeten worden.
 - indien na het vervangen van het thermoelement de waakvlam weer dooft, de oververhittingsveiligheid vervangen.
- e) Geen gastoevoer naar de waakvlambrander.
- gastoevoer is gestoord (voordruk meten)
 - gaskraan is gesloten.
 - waakvlaminspuiters is verstopt.
 - waakvlamleiding is verstopt, of is lek bij de aansluiting.
- f) De waakvlam dooft bij het inschakelen van de hoofdbrander. De mogelijkheid is aanwezig dat de gasmeter of de gasleiding te klein gedimensioneerd is. (voordruk meten op het ogenblik dat de hoofdbrander in bedrijf komt).
- g) Elektrische storingen.
1. Geen spanning bij de ketel:
 - a. Stroomtoevoer is gestoord
 - b. Zekering is defekt
 2. Hoofdbrander start niet
 - a. Kamerthermostaat leiding defekt
 - b. Ketelthermostaat is niet juist afgesteld of is defekt.
 - c. Magneetklep van het gasregelblok is defekt.
- h) Vlam brandt geel:
- Te geringe luchttoevoer.
 - Warmtewisselaar is vervuild.
- i) Ploffen tijdens inschakeling van de hoofdbrander.
- Waakvlam is te klein afgesteld.
 - Gasleiding lekt.
- 8. OMBOUW OP PROPAN.**
Voor ombouw is noodzakelijk:
- a. Vervanging van de waakvlaminspuiters.
 - b. Vervanging van de hoofdspuiters.
 - c. Instelling van de juiste branderdruk met behulp van het regelorgaan.

7. ANOMALIES.

- a) Extinction de veilleuse à cause de fortes variations de la pression du gaz. Allumer comme prescrit dans le mode d'emploi.
- b) En cas de surchauffe provoquée par une température d'eau trop élevée, la sécurité de surchauffe provoquera l'extinction de la veilleuse. Si cela se reproduit plusieurs fois, il y a lieu d'alerter votre installateur.
- c) Si le brûleur principal ne s'éteint pas en mettant les thermostats de chaudière et d'ambiance au minimum, il y a lieu de fermer le robinet de gaz alimentant le brûleur et de prévenir votre installateur.
- d) La veilleuse ne reste pas allumée.
Faire procéder au nettoyage de l'injecteur ou augmenter le débit de gaz à la veilleuse.
En cas de récurrence, il faudra faire remplacer le thermocouple ou son mécanisme électromagnétique.
Si la veilleuse continue de s'éteindre, il faut remplacer la sécurité de surchauffe.
- e) Manque de gaz à la veilleuse.
- vérifier l'alimentation en amont,
 - robinet gaz fermé,
 - injecteur bouché,
 - conduite à la veilleuse détachée partiellement, ou bouchée.
- f) La veilleuse s'éteint lors de l'allumage du brûleur principal.
Vérifier si les pressions amont et aval, brûleur principal en fonctionnement, correspondent aux valeurs indiquées dans le tableau (p 4).
- g) Anomalies électriques.
- Vérifier la tension à l'alimentation.
 - Vérifier l'état des fusibles,
 - Vérifier le raccordement du thermostat d'ambiance,
 - Vérifier si le thermostat de chaudière est sur maximum.
- Si le brûleur ne s'allume pas, cela provient probablement de la vanne magnétique ou d'un thermostat défectueux.
- h) Flammes jaunes
- pas assez d'air de combustion,
 - échangeur souillé.
- i) Déflagration lors de la mise à feu du brûleur principal.
- flamme veilleuse trop courte,
 - fuites de gaz.

8. TRANSFORMATION EN GAZ PROPANE

- En cas de transformation en gaz propane, il y a lieu de remplacer:
- a. l'injecteur de veilleuse,
 - b. les injecteurs du brûleur principal, et d'ajuster la pression du gaz au brûleur.

9. GARANTIEBEPALINGEN

De waarborg wordt op het geheel van de ketel gedurende 2 jaar toegekend en op de gietijzeren warmtewisselaar gedurende een periode van 10 jaar na installatiedatum.

De garantie is slechts geldig, indien:

- a) Het apparaat volgens de installatievoorschriften door een erkend installateur is geïnstalleerd.
- b) Het apparaat volgens de bedienings- en onderhoudsvoorschriften is bediend en onderhouden.
- c) Het geen schade betreft, welke van buitenaf is veroorzaakt.
- d) De klacht via de installateur is gemeld.
- e) De voorwaarden, op de waarborgkaart vermeld, geëerbiedigd zijn.
- f) Dat alléén renova bulex gemachtigd is om een klacht of een schade te beoordelen.

9. CONDITIONS DE GARANTIE.

La garantie est accordée pendant deux ans sur l'ensemble de la chaudière et pendant dix ans sur l'échangeur en fonte, après la date d'installation.

Cette garantie est assurée à condition:

- a) Que la chaudière soit placée dans les règles de l'art par un installateur agréé,
- b) Que la chaudière soit utilisée et entretenue comme il convient,
- c) Que le dommage ne soit pas dû à une cause externe,
- d) Que la réclamation se fasse par l'installateur,
- e) Que les conditions reprises sur la carte de garantie soient observées.
- f) Que renova bulex est seul habilité à décider de la validité d'une réclamation ou d'un dommage.

*De zo gunstig gekende
service van
renova bulex
aan haar cliënteel*

werd aan de N. V. PEGASE
toevertrouwd, waarvan de
onderscheiden centra over gans
het land verspreid liggen

*Le service légendaire de
renova bulex
à la clientèle*

a été confié à la Société Pégase
dont les différents centres répar-
tis dans tout le pays sont situés à :

1190 BRUXELLES
Rue Saint Denis
Tel. (02) 343.50.15 (5L.)

1190 BRUSSEL
St. Denijsstraat 117 - 119
Tel. (02) 343.50.15 (5L.)

2000 ANTWERPEN
Mechelsesteenweg 94
Tel : (031)37.56.39 - 31.56.36

4000 LIEGE
Rue Jean Mathieu Nisen 1
Tel : (041) 42.06.02 - 42.17.07

9000 GENT
Casinoplein 12
Tel : (091)23.77.53 - 23.79.03

5000 NAMUR
Rue des Mésanges 77
5320 Faulx-les-Tombes
Tel : (081)58.97.34 - 58.97.82

8000 BRUGGE
L. Debruynestraat 48
8310 Sint-Kruis
Tel : (050)35.28.06 - 35.04.39

6538 MANAGE
50, Grand' Rue
Tel : (064)55.31.88 - 55.46.77

3500 HASSELT
Maastrichtersteenweg 147B
Tel : (011)22.33.55 - 22.44.55

s.a. **renova bulex** - 91-95 - rue Saint Denis 1190 Bruxelles.
tel.: (02) 343.51.40. telex: 26.813
renova bulex n.v. - 91 - 95 - Sint Denijsstraat 1190 Brussel.