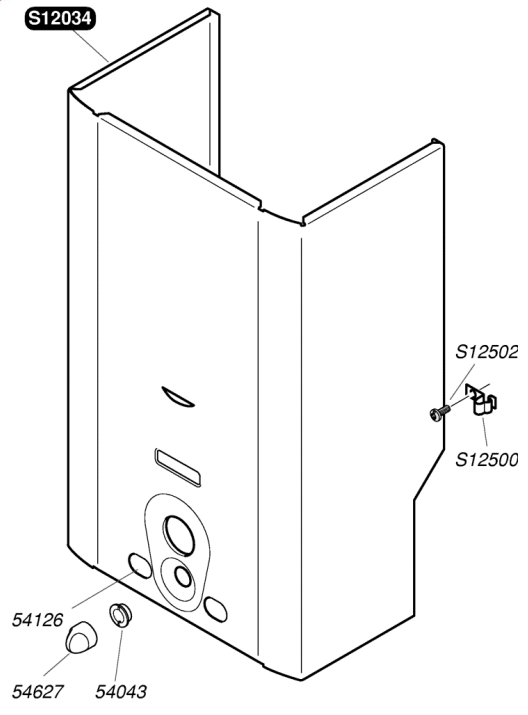
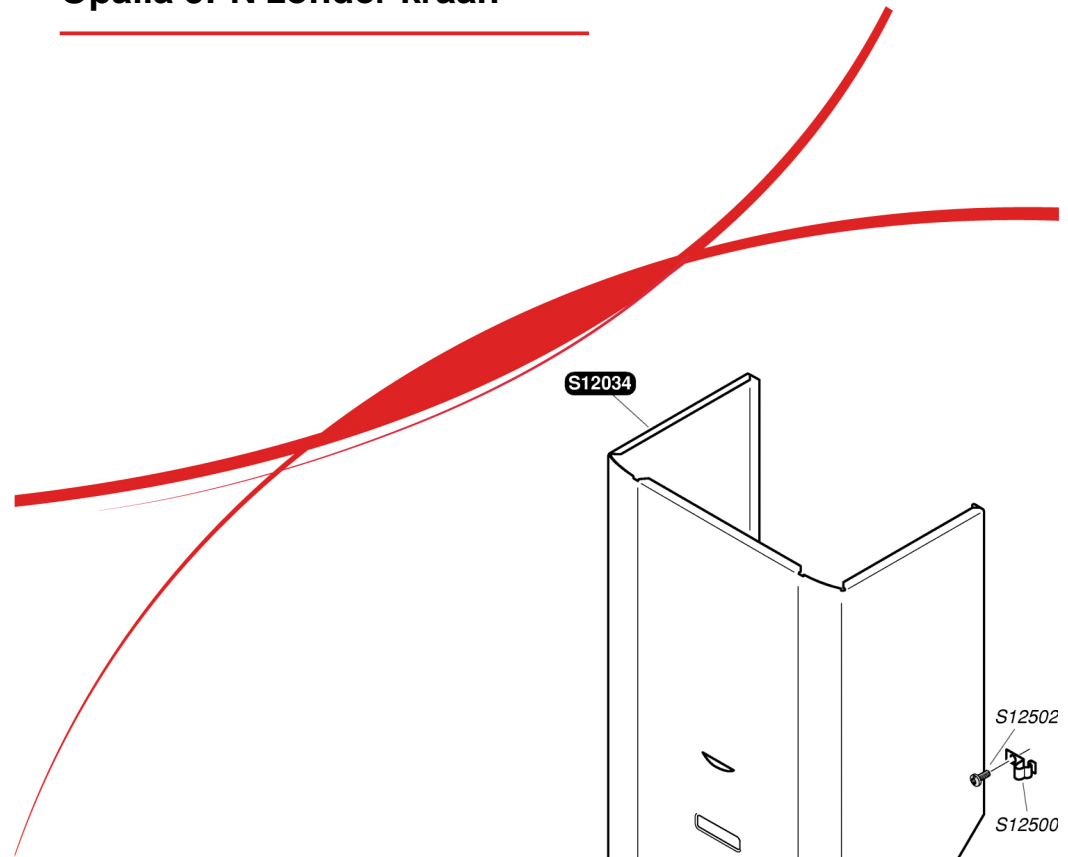


Katalogus Wisselstukken

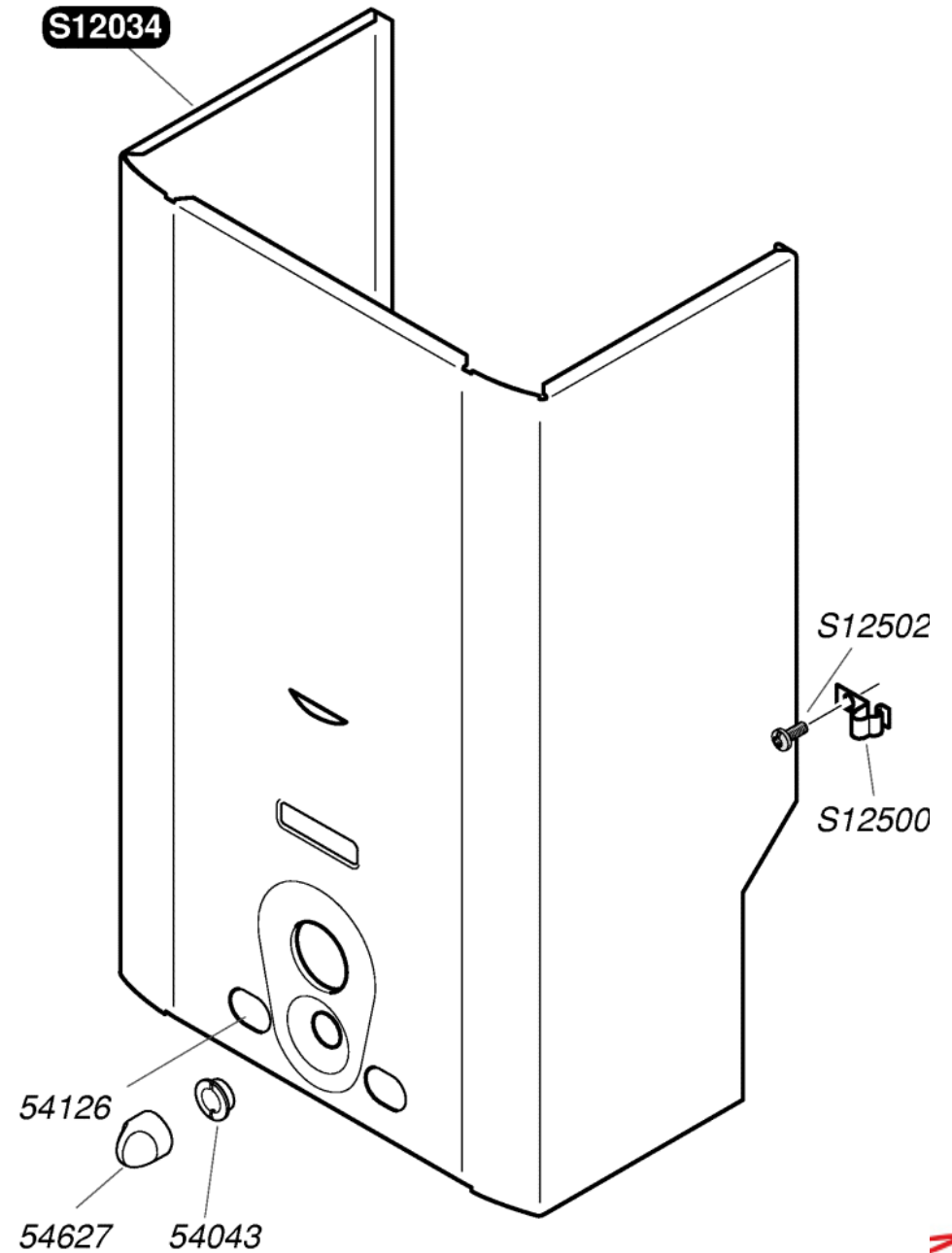


Bulex®

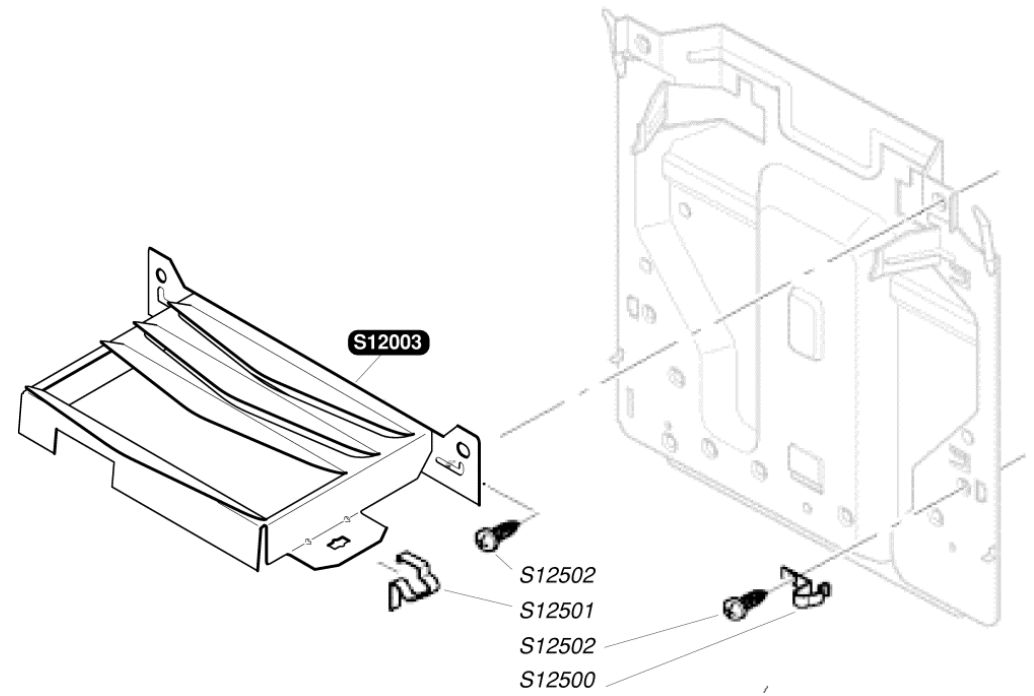
Opalia 5PN zonder kraan



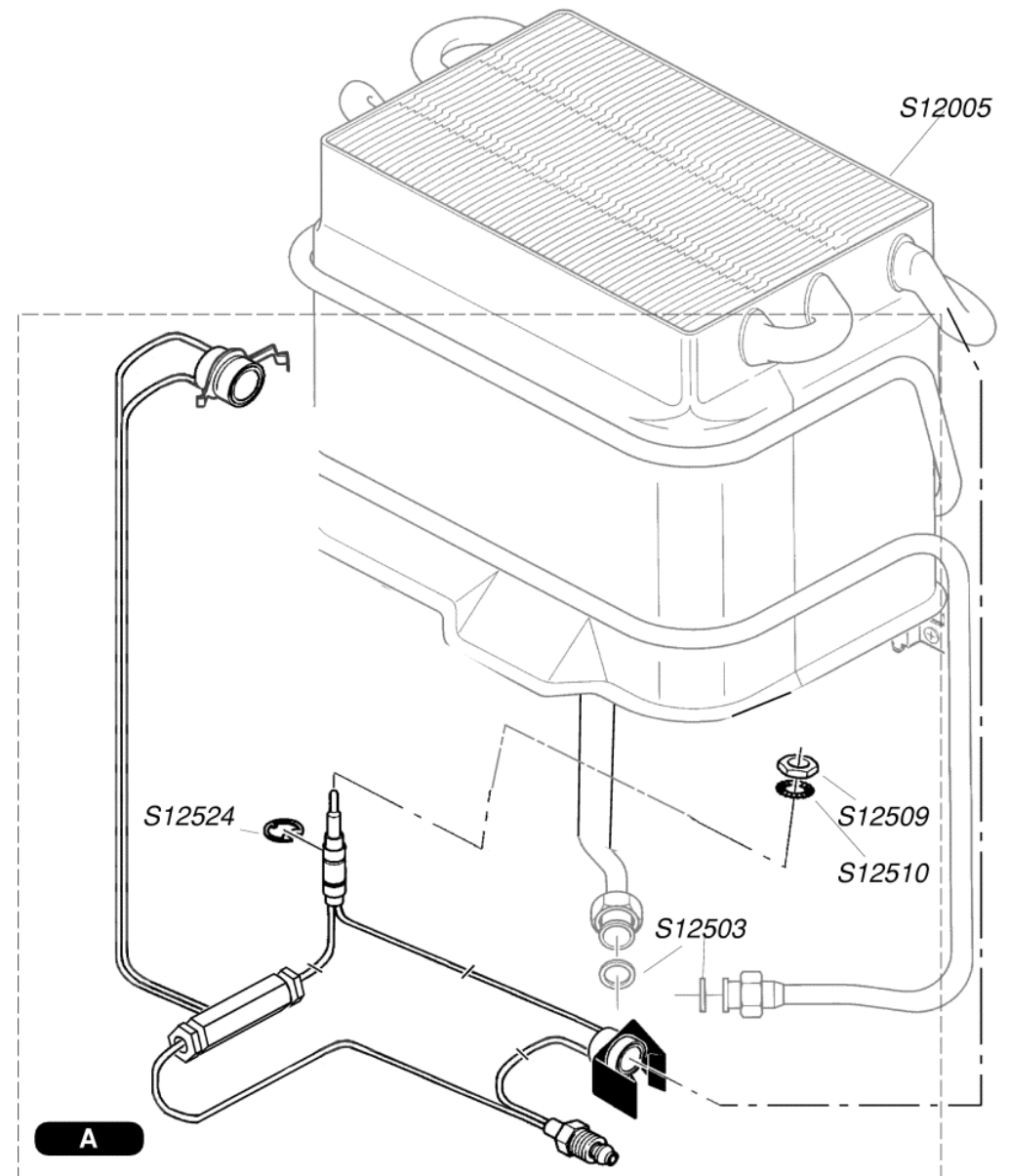
S12034	1	Voorpaneel
S12500	10	Clip
S12502	10	Schroef
54043	20	Bevestigingsmoer voorpaneel
54126	10	Afsluiting
54627	10	Temperatuurkiezerknop



S12003	1	Deflektor
S12500	10	Clip
S12501	10	Clip
S12502	10	Schroef

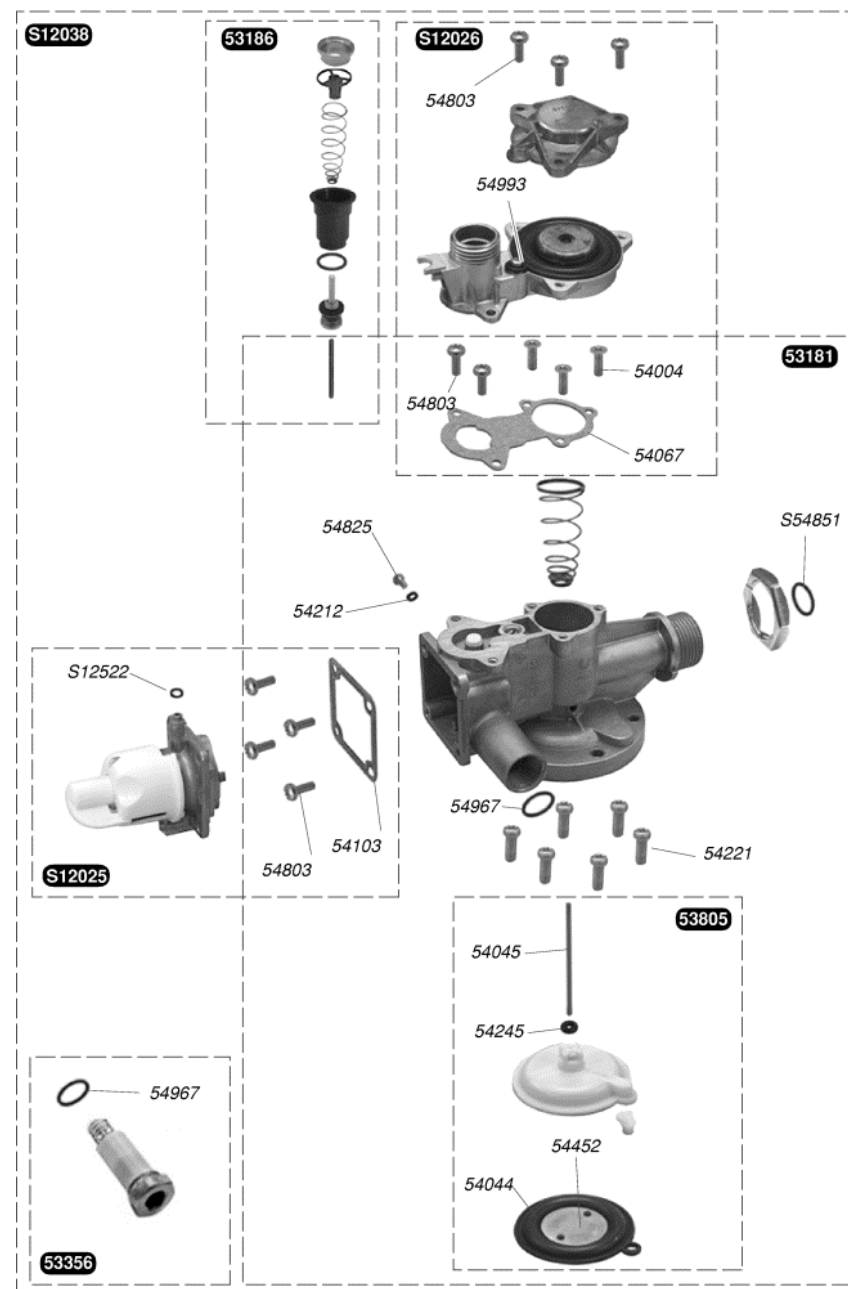


S12005	1		Warmtewisselaar
S12090	1	A	Thermokoppel G20/G25 met overhittingsbeveiliging + SRC
S12091	1	A	Thermokoppel G30 met overhittingsbeveiliging + SRC
S12503	10		O ring
S12509	10		Moer
S12510	10		Rondsel
S12524	10		Clips thermokoppel

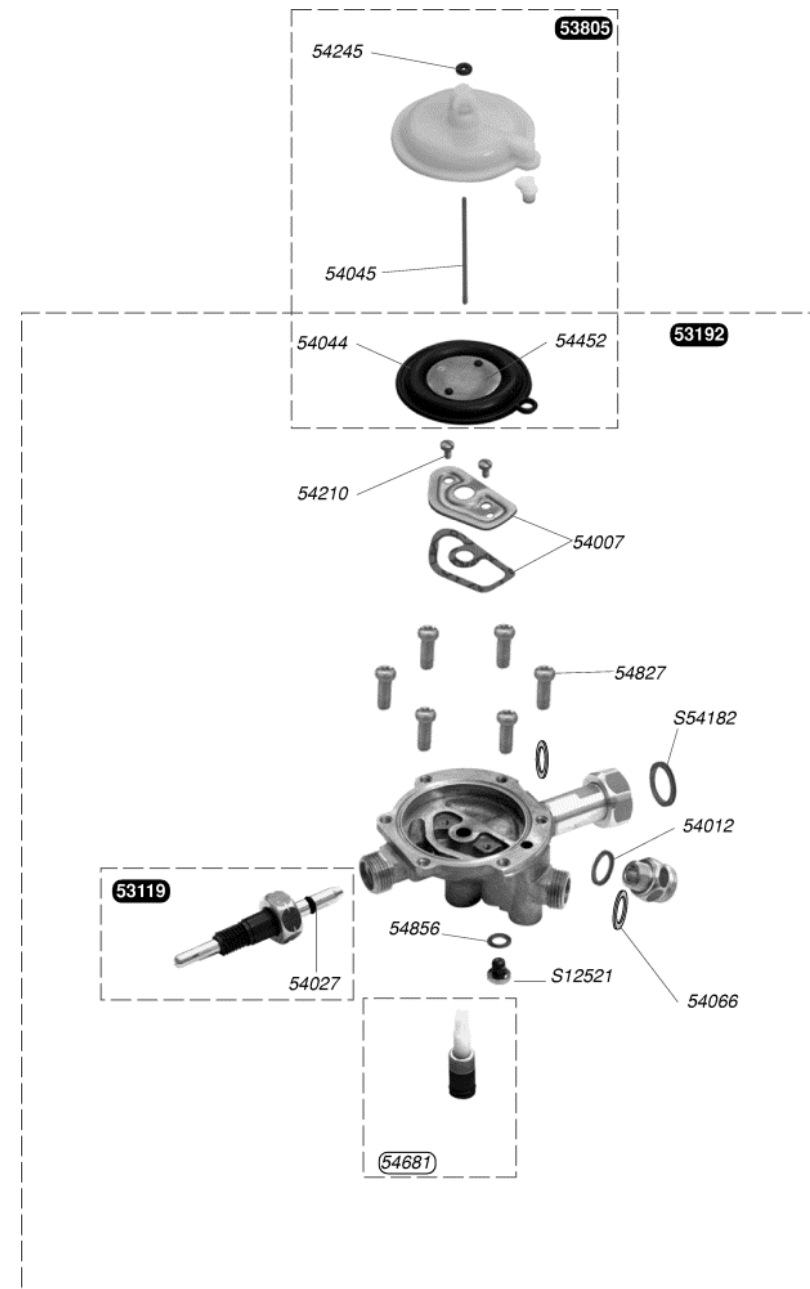




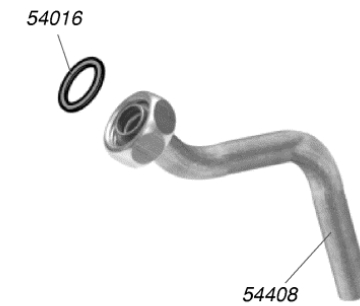
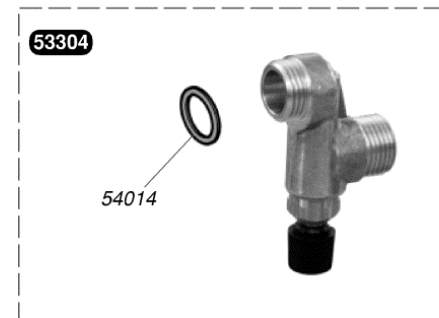
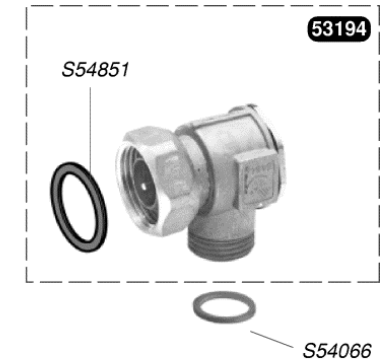
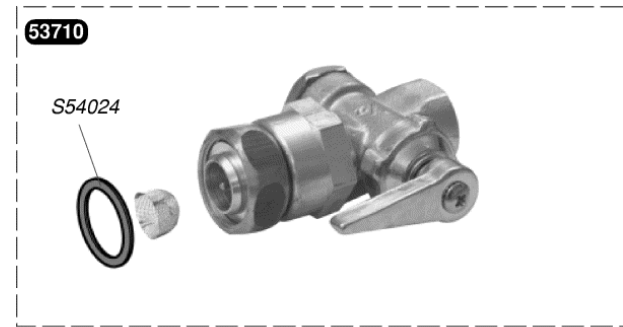
S12025	1	Drukknop
S12026	1	Deksel & volledig tussenstuk
S12038	1	Gas mechanisme
S12522	10	Dichtung
S54851	100	Dichtung
53181	1	Gaskamer
53186	1	Klep veer G20 - G30
53356	1	Magnetisch uitloopstuk
53805	1	Gewelf & membraan
54004	30	Schroef
54044	10	Membraan
54045	10	Duwstang
54067	10	Dichtung
54103	15	Dichtung
54212	100	Dichtung
54221	50	Schroef
54245	50	O ring
54452	10	Duwschijf
54803	50	Schroef
54825	75	Schroef
54967	50	O ring
54993	20	Spuitstuk



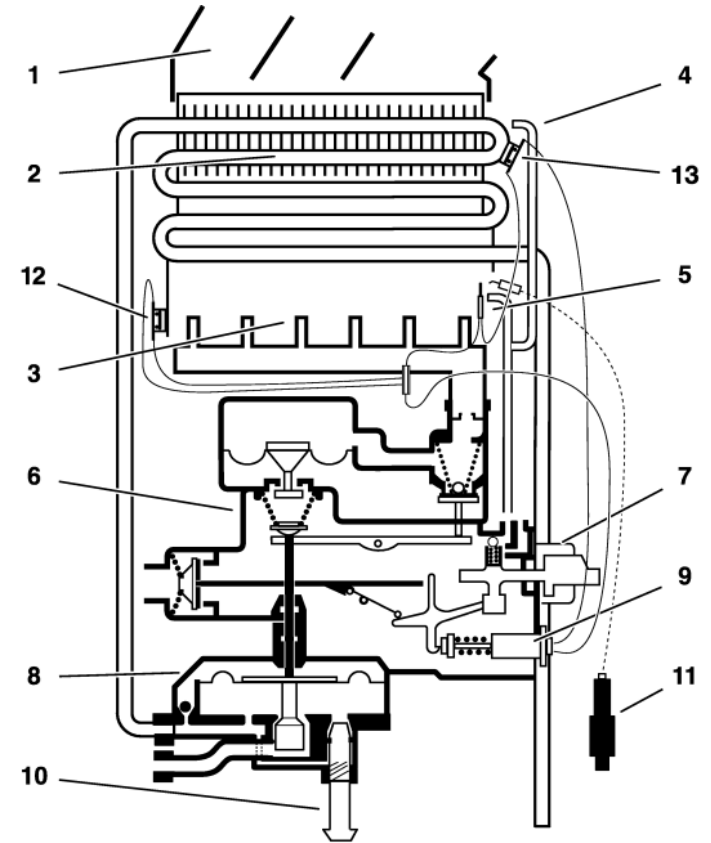
S12521	10	Schroef
S54182	100	Dichtung
53119	1	As temperatuurkiezer
53192	1	Waterhuis zonder kraan
53805	1	Gewelf & membraan
54007	10	Afsluipplaat met dichtung
54012	100	Dichtung
54027	50	O Ring
54044	10	Membraan
54045	10	Duwschijf
54210	25	Schroef
54245	50	O Ring
54452	10	Duwschijf
54681	5	Waterregelaar
54856	50	Dichtung
54827	50	Schroef
54066	100	Dichtung



53194	1	Gas afsluitkraan G 30
53304	1	Waterafsluitkraan
53710	1	Gas afsluitkraan G 20
S54024	100	Dichtung
54014	20	Dichtung
54016	50	Dichtung
S54066	100	Dichtung
54408	3	Bochtstuk
S54851	100	Dichtung







- 1 Déflecteur
- 2 Corps de chauffe
- 3 Brûleur
- 4 Sécurité de contrôle d'atmosphère
- 5 Sécurité par thermocouple
- 6 Mécanisme gaz
- 7 Manette d'allumage
- 8 Mécanisme eau
- 9 Embout magnétique
- 10 Sélecteur de température
- 11 Piezo-électrique
- 12 Sécurité contre l'encrassement de l'échangeur
- 13 Sécurité surchauffe



**Bulex**

03/03/2009