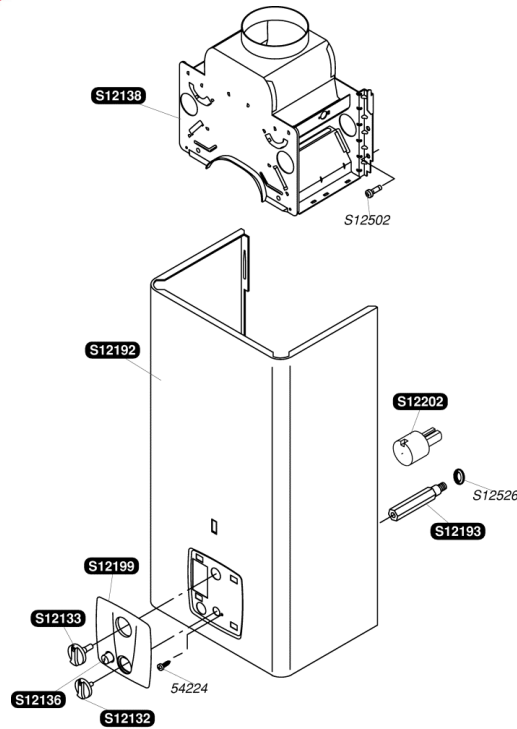


Katalogus Wisselstukken

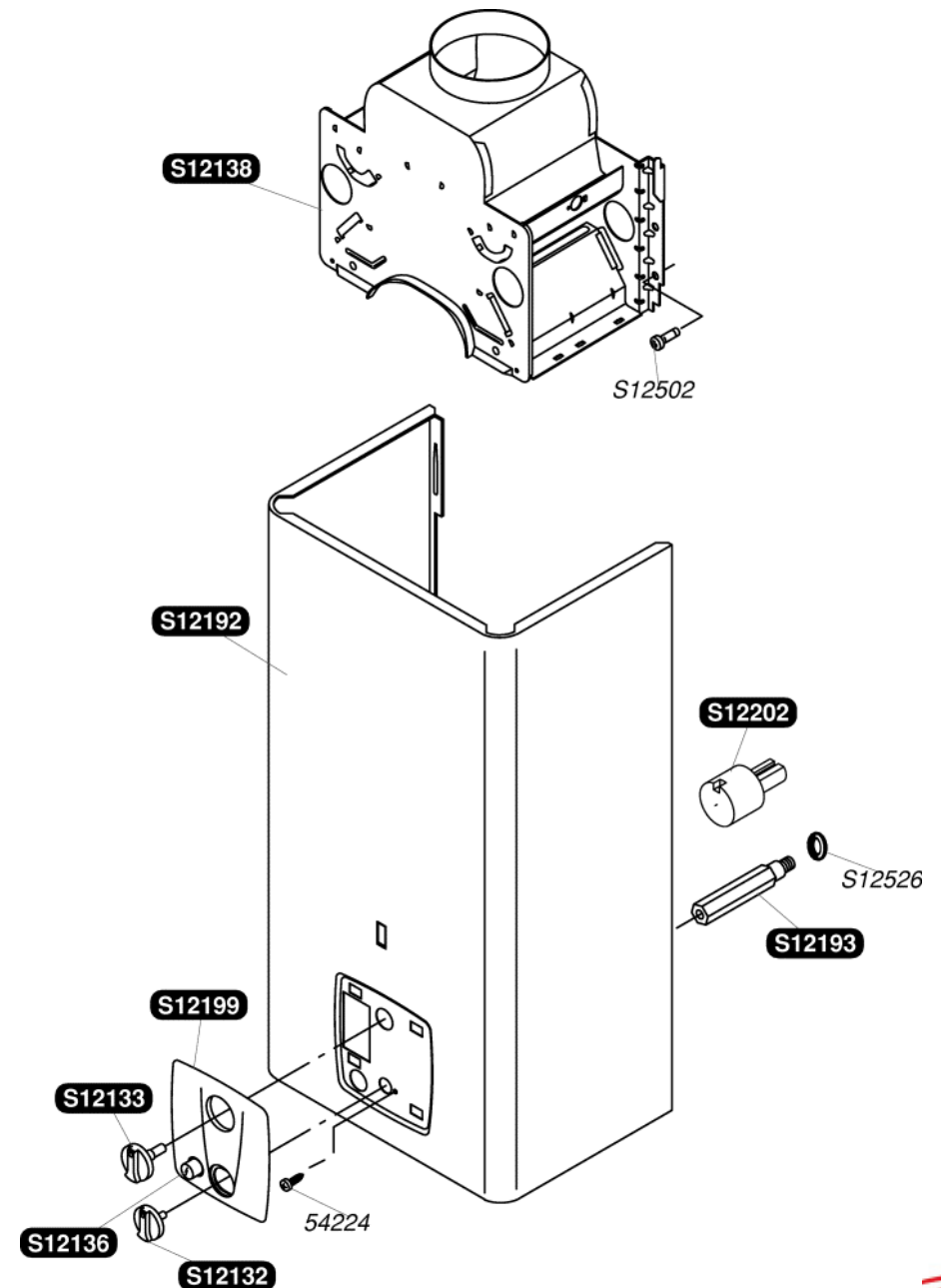


Bulex®

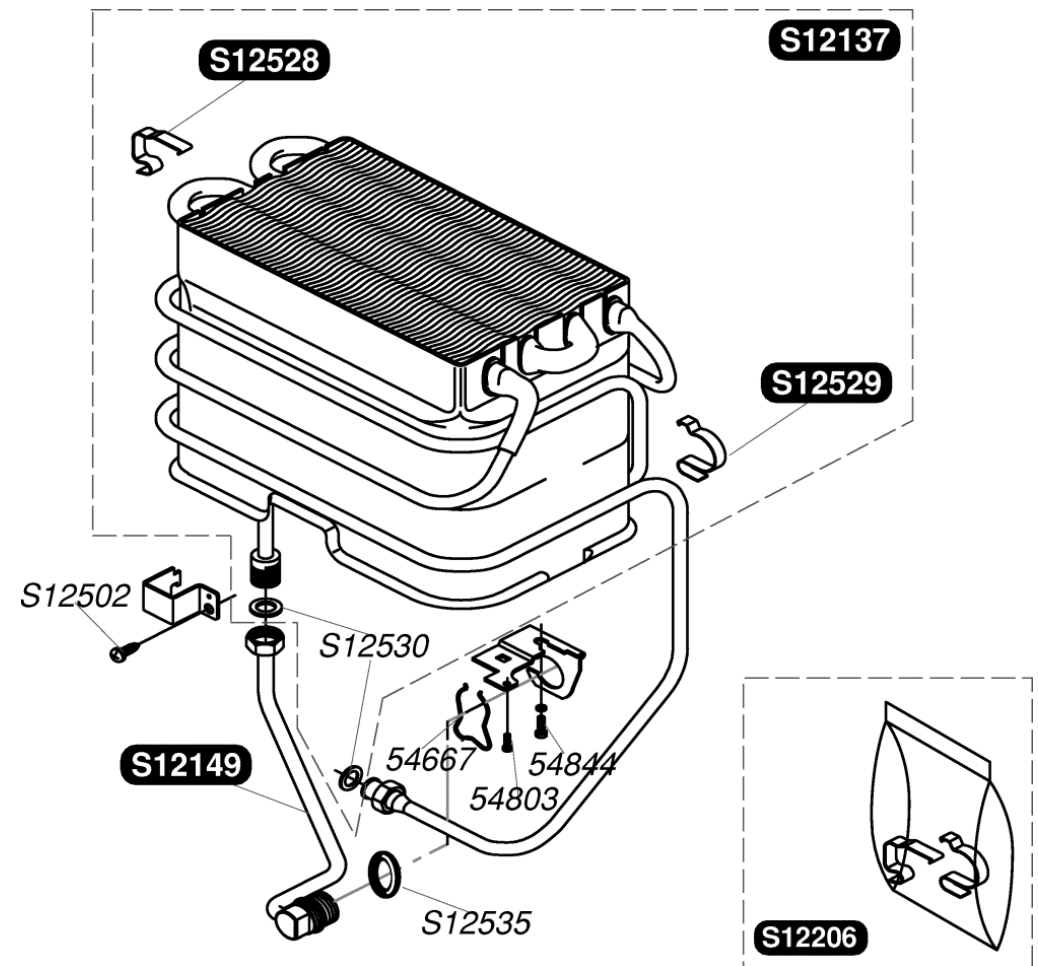
Opalia C11VMC (2005)



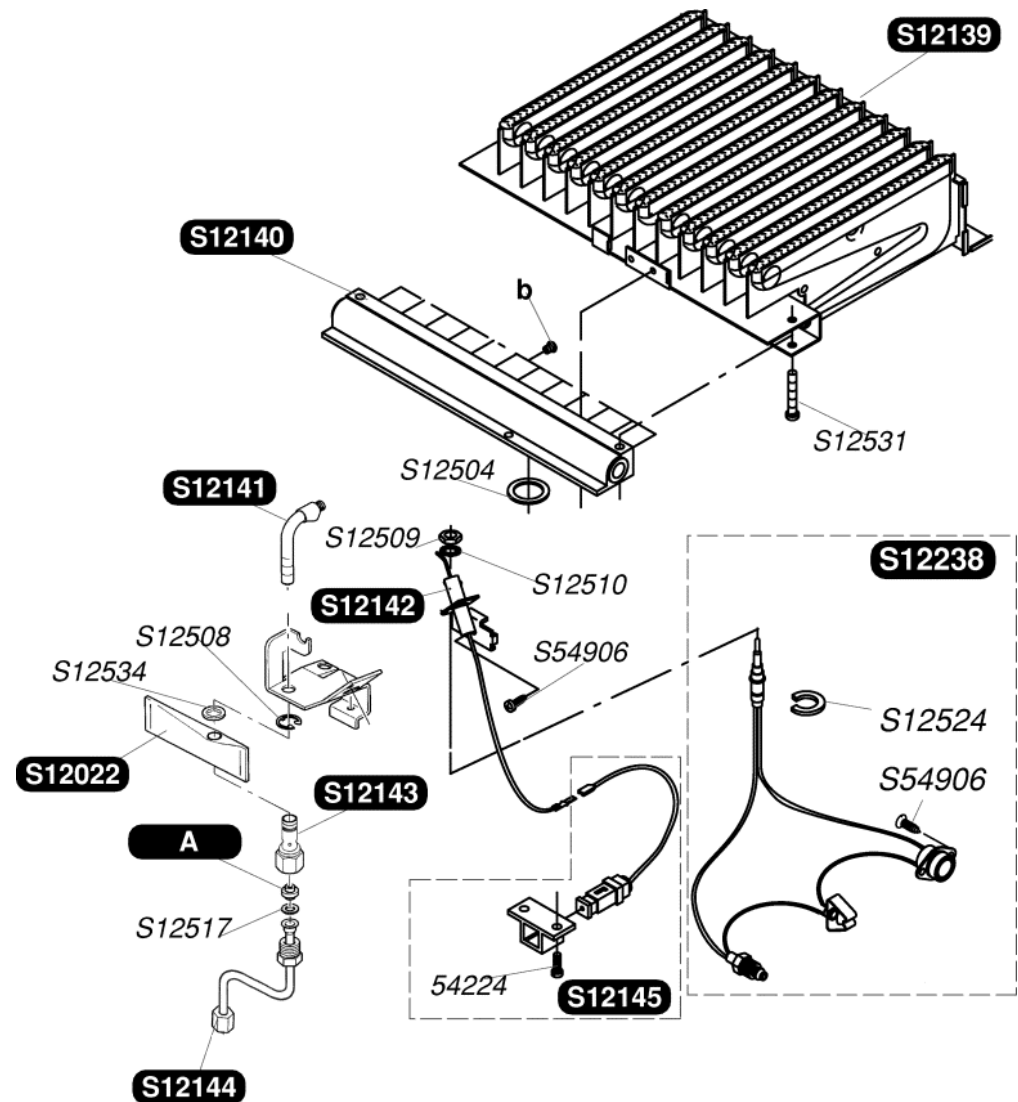
S12132	1	Temperatuurkiezerknop
S12133	1	Gasdrukknop
S12136	1	Steun piëzo
S12138	1	Trekonderbreker
S12192	1	Voorpaneel
S12193	1	Aaspassing voorpaneel
S12199	1	Sierplaat
S12202	1	Verlengstuk gasdrukknop
S12502	10	Schroef
S12526	10	Veiligheidsring
54224	50	Schroef M4x6



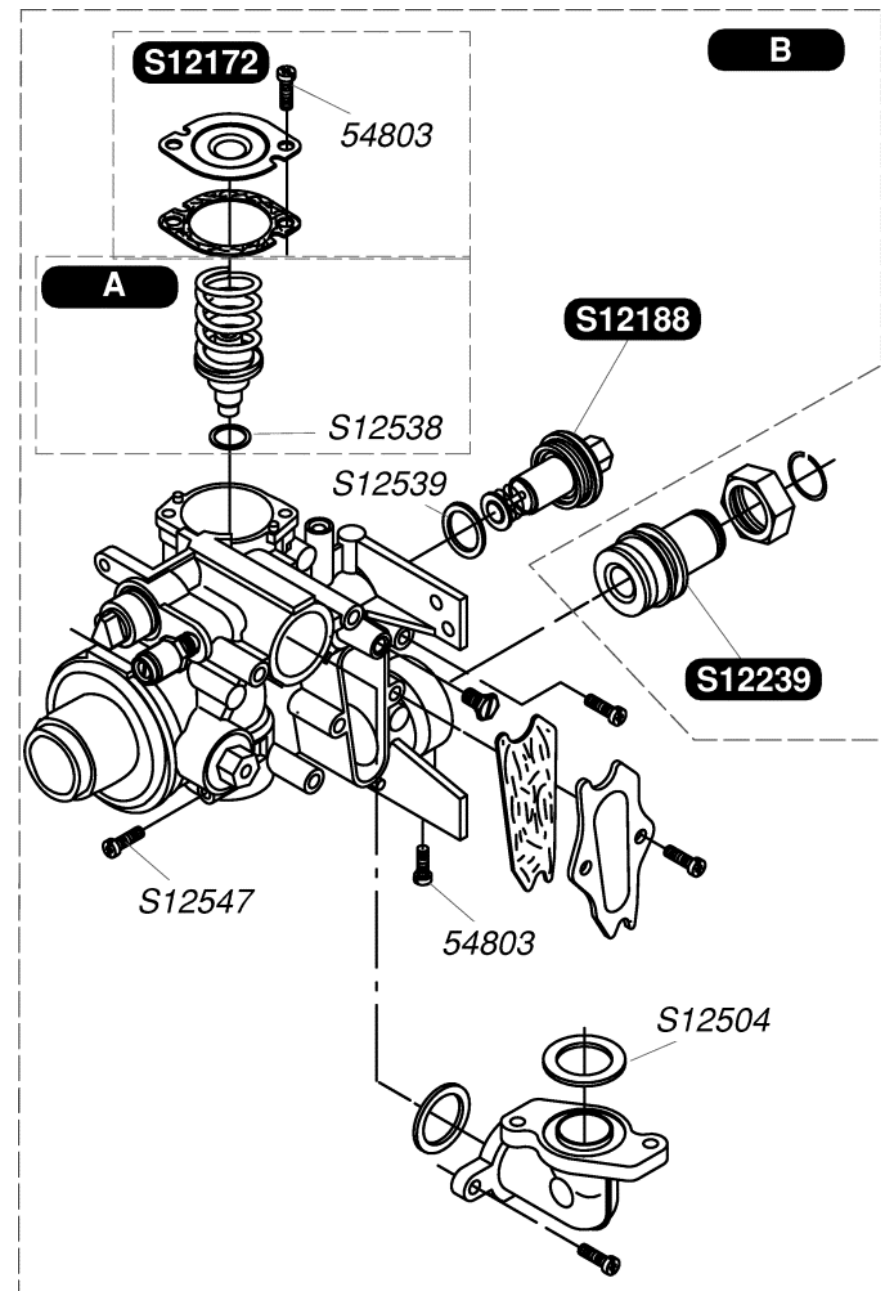
S12137	1	Warmtewisselaar
S12149	1	Warmwaterbuis
S12206	1	Clipset
S12502	10	Schroef
S12528	10	Clip recht
S12529	10	Clip links
S12530	10	Dichting
S12535	10	Dichting 3/4G
54667	10	Clip
54803	50	Schroef
54844	50	Schroef



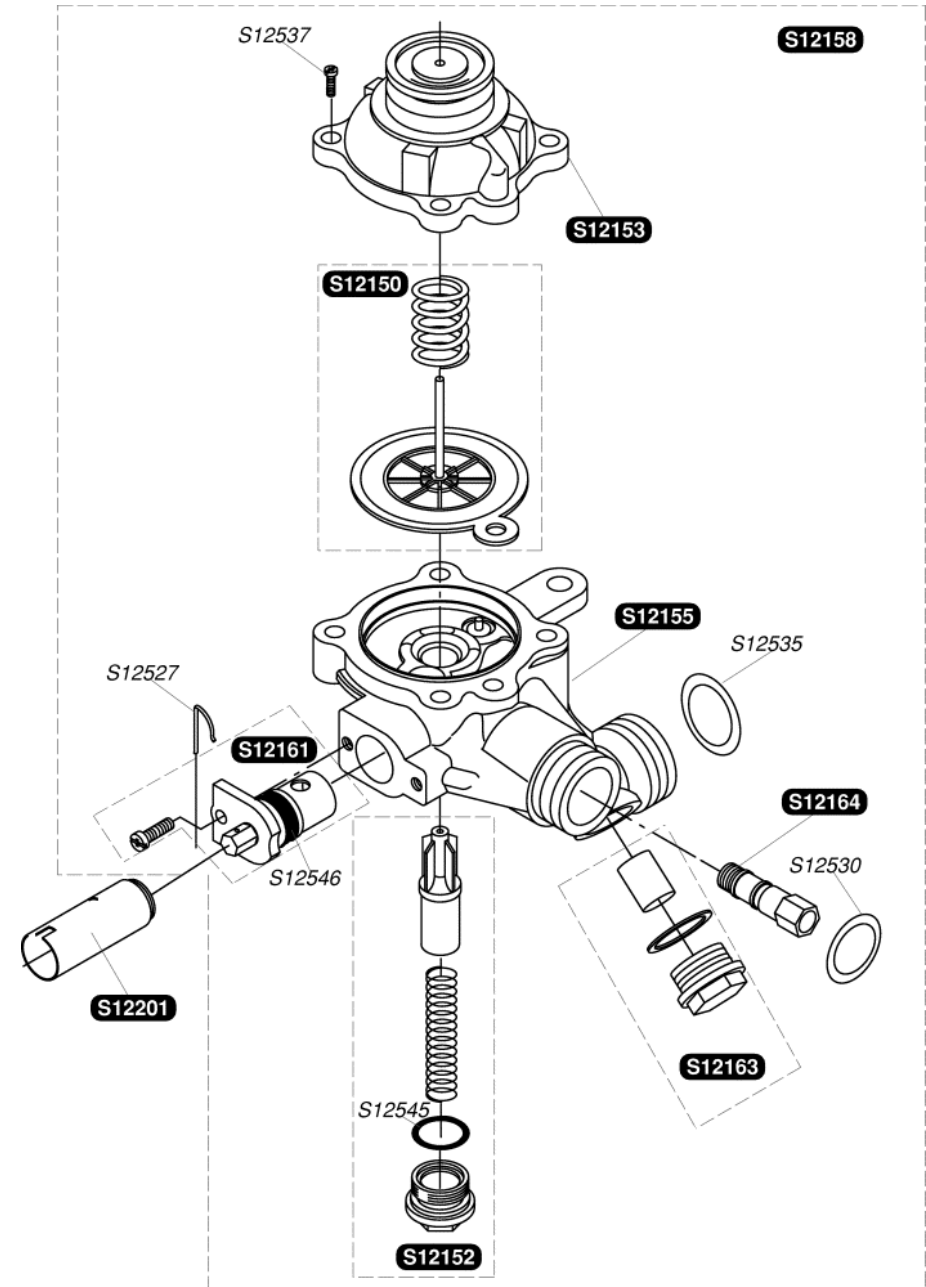
S12022	1	Luchtfilter
S12139	1	Brenner
S12140	1	Spuitstukhouder
S12141	1	Waakvlam
S12142	1	Ontstekingselektrode
S12143	1	Aansluiting luchtmengsel waakvlam
S12144	1	Waakvlambuis
S12145	1	Piëzo ontsteker + kabel
S12238	1	Veiligheidsklixon + SRC + Vmc
S12504	10	Dichting
S12508	10	Clip
S12509	10	Moer thermokoppel
S12510	10	Ring
S12517	10	Dichting
S12524	10	Clip
S12531	10	Schroef
S12532	14	b Brander spuitstuk G 20
S12534	10	Dichting
S12536	10	A Waakvlamspuitstuk G20 - 0,25
54224	50	Schroef M4x8
S54906	50	Schroef



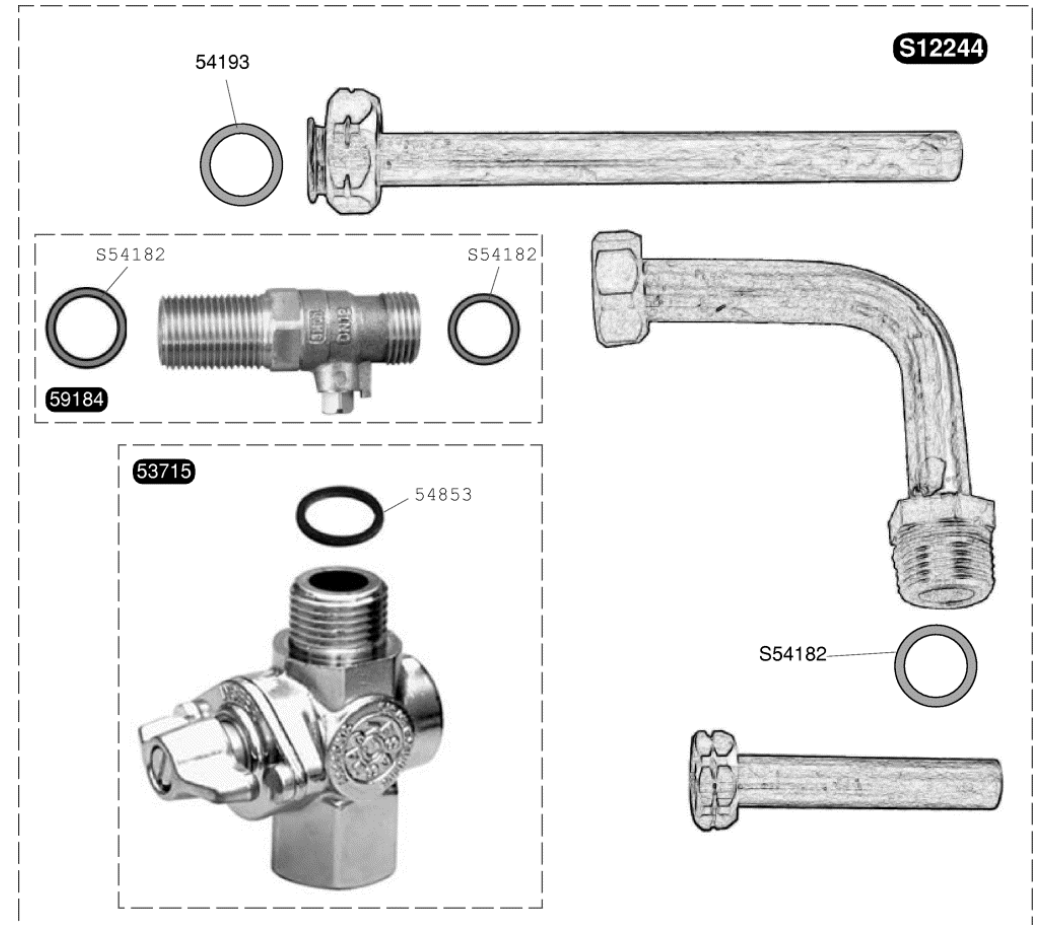
S12168	1	A	Regelklep G20
S12169	1	A	Regelklep G30
S12172	1		Deksel + Dichint
S12176	1	B	Gas mechanisme G20
S12177	1	B	Gas mechanisme G30
S12188	1		Magnetish uitloopstuk
S12239	1		Gasaansluiting
S12504	10		Dichting
S12538	10		Dichting
S12539	10		Dichting
S12547	5		Schroef
54803	50		Schroef



S12150	1	Membraan + discus
S12152	1	Waterregelaar
S12153	1	Deksel waterhuis
S12155	1	Karner
S12158	1	Waterhuis
S12161	1	As temperatuurkiezer
S12163	1	Filter + plug
S12164	1	Venturi
S12201	1	Verlengstuk keuzeschakelaar
S12527	10	Clip
S12530	10	Dichting
S12535	10	Dichting
S12537	10	Schroef
S12545	10	O Ring
S12546	10	O Ring



<b>S12244</b>	<b>1</b>	<b>Kit "Montage plaat"</b>
<b>53715</b>	<b>1</b>	<b>Gashahn</b>
<b>54193</b>	<b>50</b>	<b>Dichting</b>
<b>S54182</b>	<b>100</b>	<b>Dichting</b>
<b>54853</b>	<b>50</b>	<b>Dichting</b>
<b>59184</b>	<b>1</b>	<b>Waterkraan</b>





03/03/2009