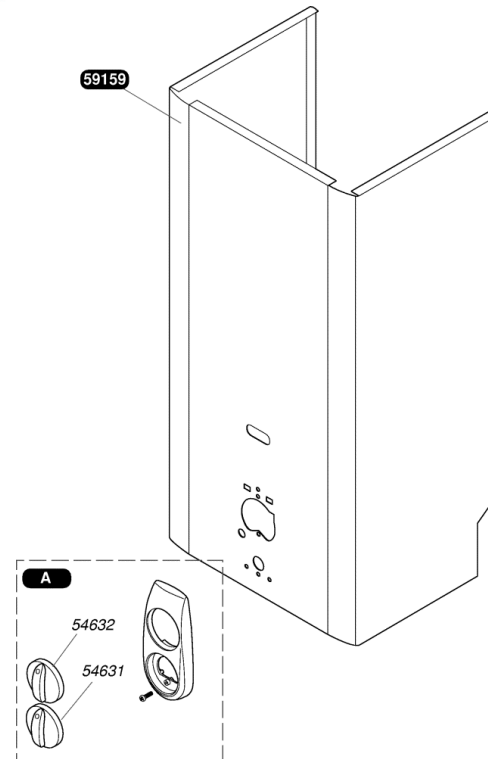
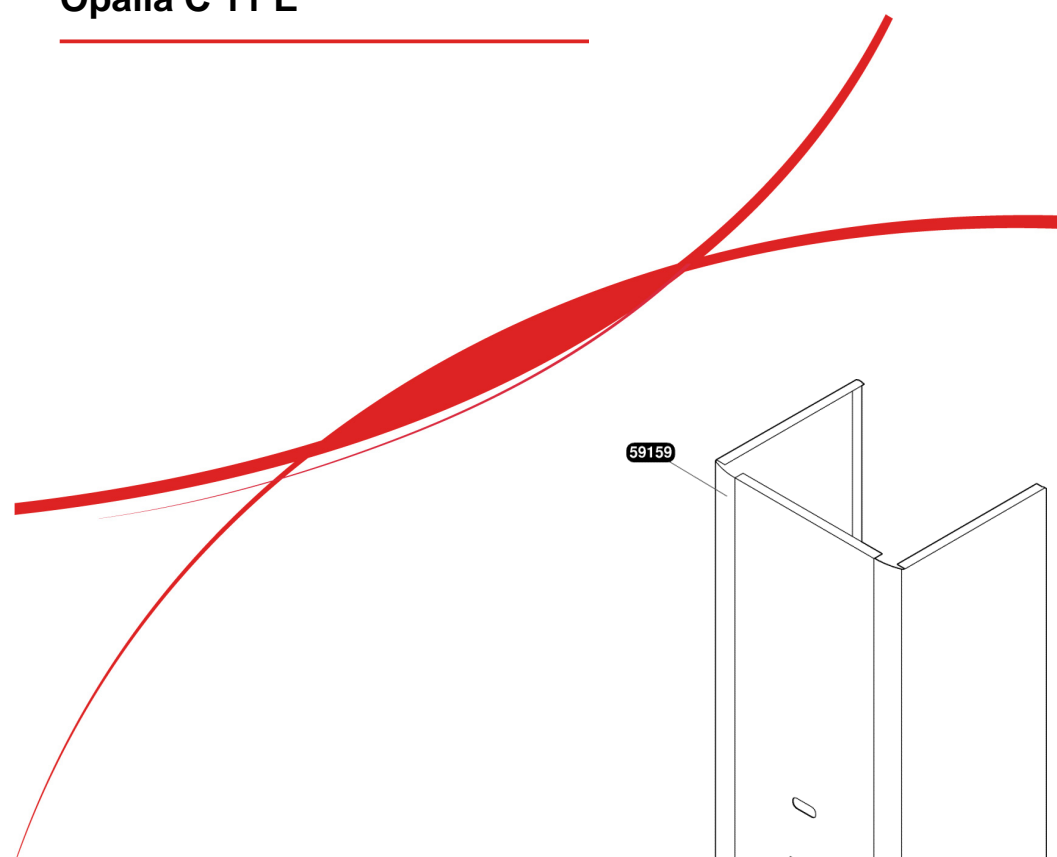


Katalogus Wisselstukken

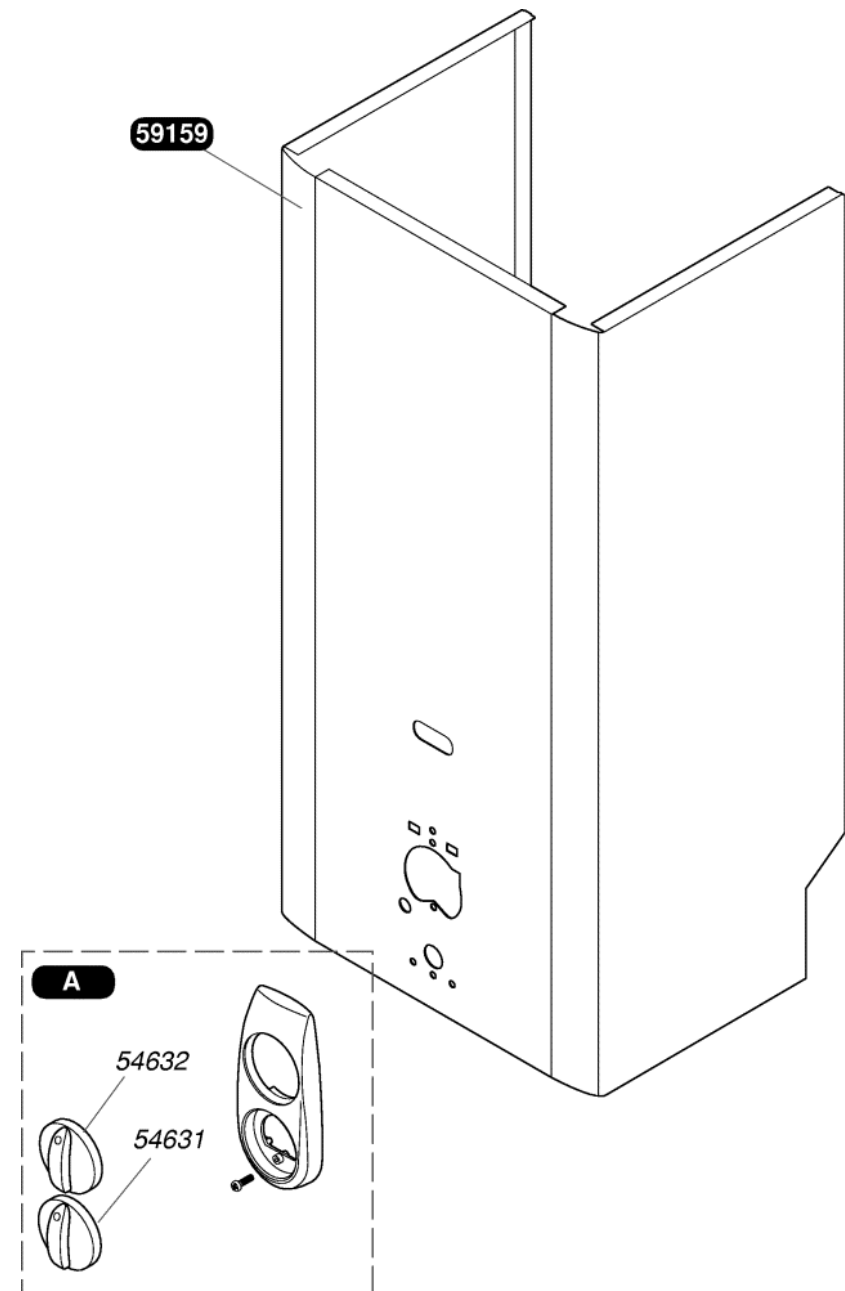


Bulex®

Opalia C 11 E



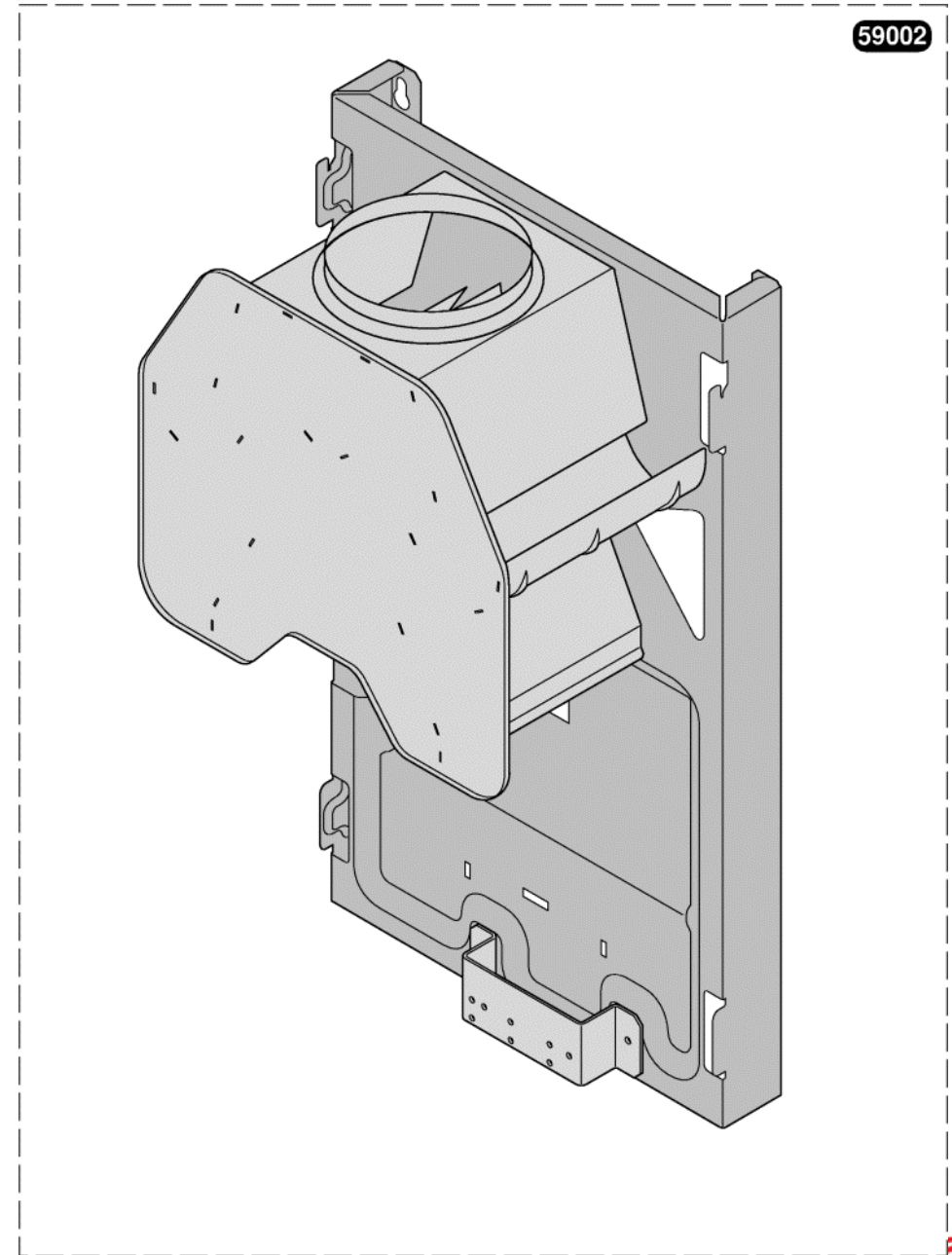
59159	1		Voorpaneel
59166	1	A	Sierplaat
54631	10		Temperatuurkiezerknop
54632	10		Knop



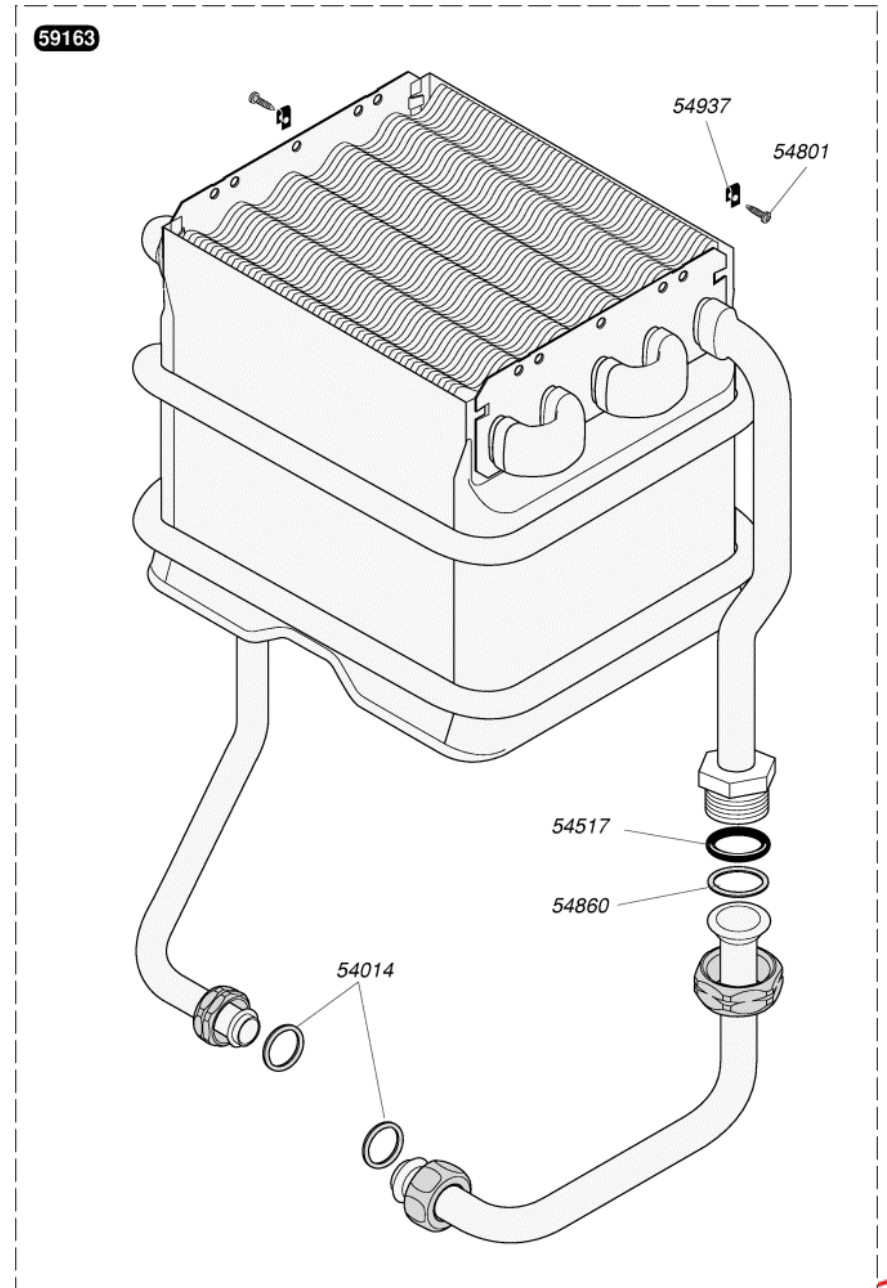
59002

1

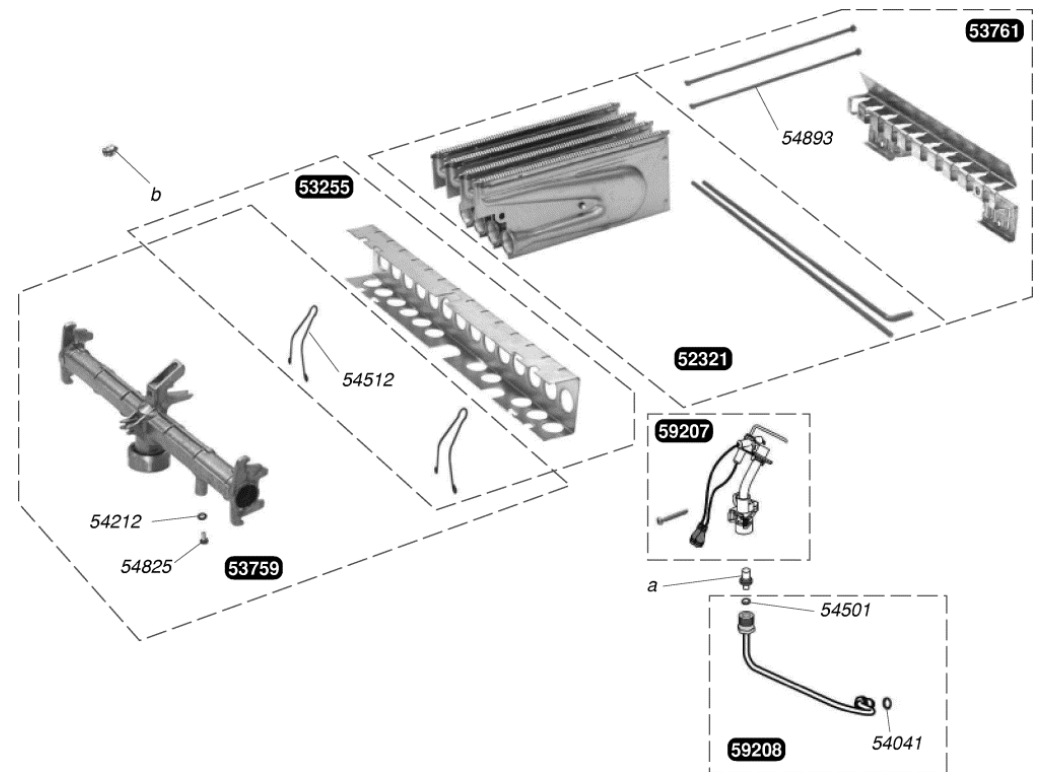
Geraamte



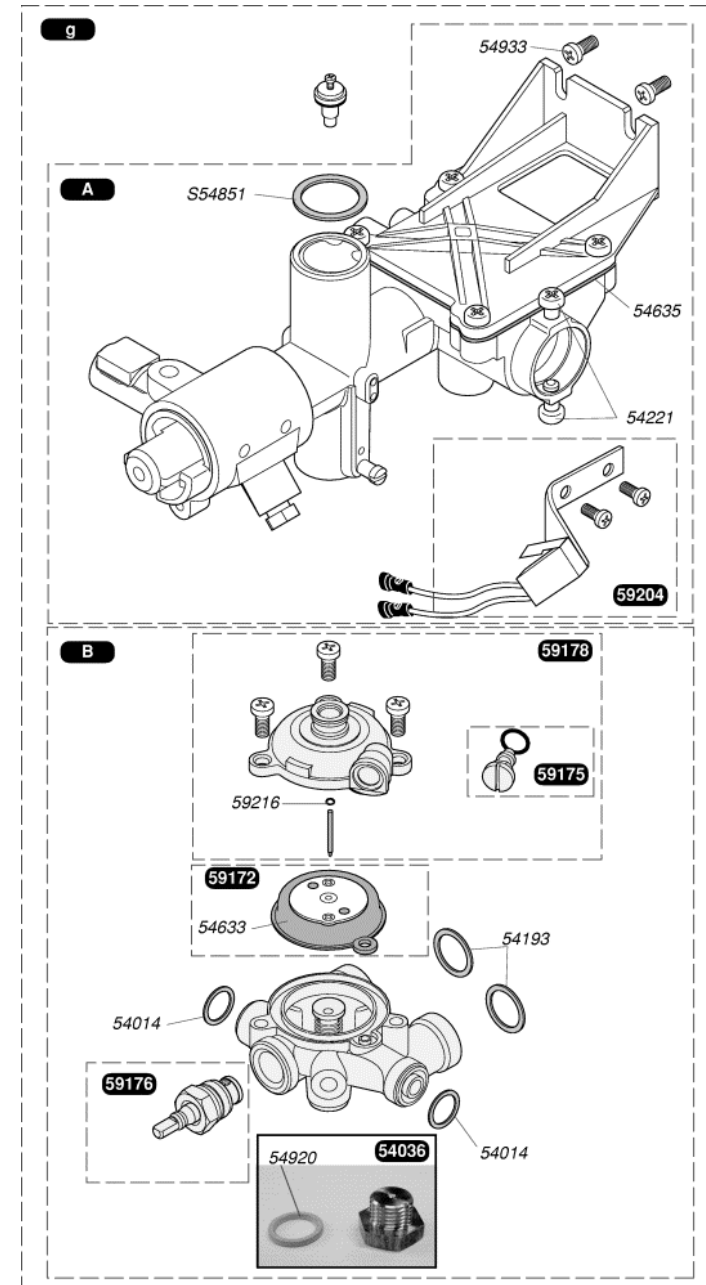
59163	1	Warmtewisselaar
54014	50	Dichting
54517	10	O Ring
54801	50	Schroef
54860	25	Dichting
54937	50	Moer



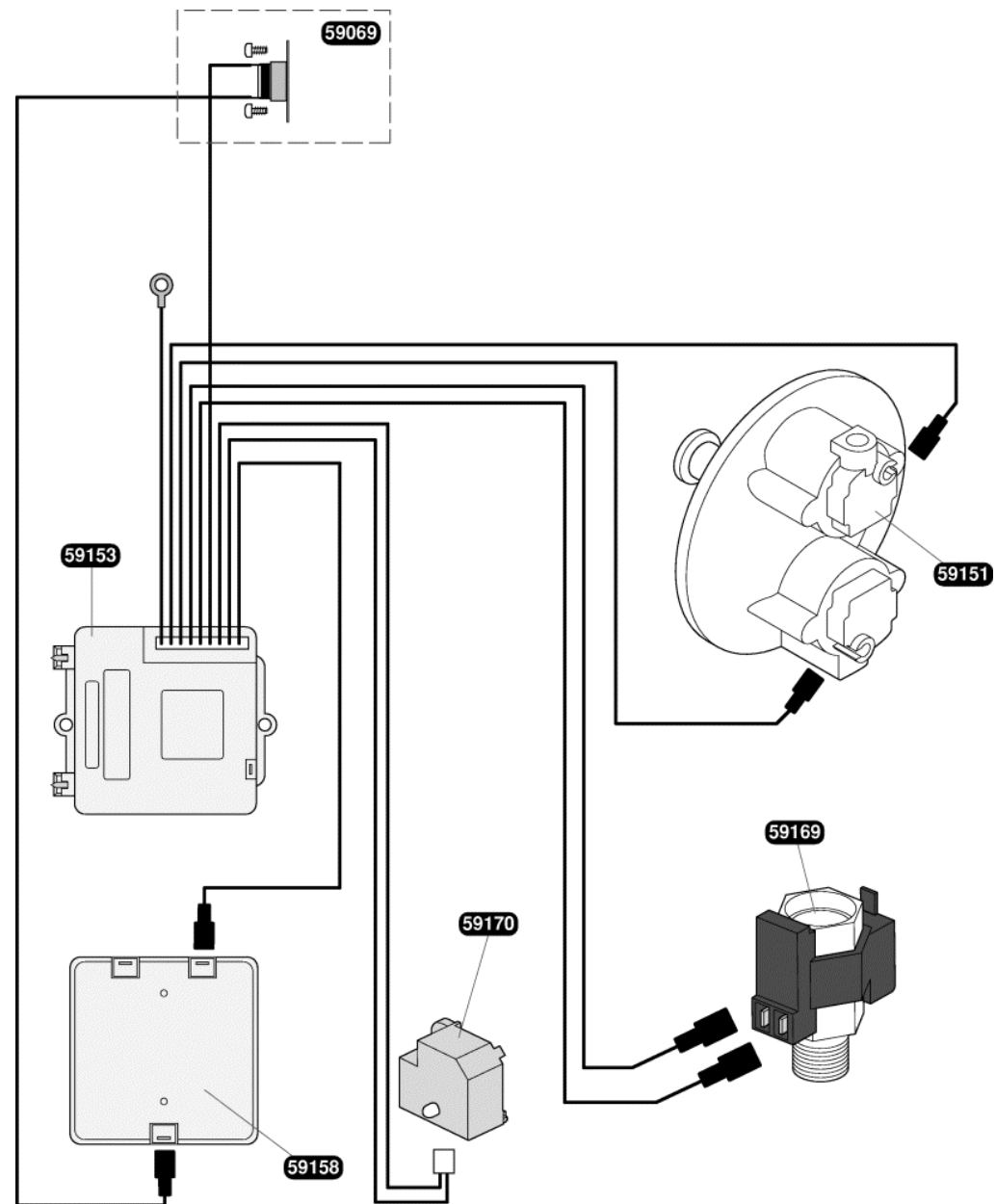
52321	4		Branderarm
53255	1		Voorsteun
53759	1		Spuitstukhouder
53761	1		Achtersteun
59207	1		Waakvlam
59208	1		Waakvlambuis
54041	75		Dichting
54212	100		Dichtingsring drukmeetnippel
54501	50		Dichting
54512	25		Speld
54825	75		Schr#f
54893	6		Trekstang
54473	20	a	Waakvlam spuitstuk G 20
54471	20	a	Waakvlam spuitstuk G 30
52967	16	b	Brander spuitstuk G 20
S52992	16	b	Brander spuitstuk G 30



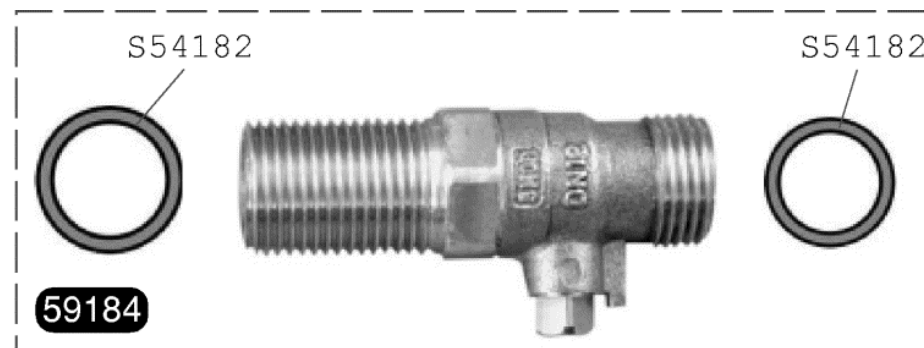
59147		g	Gas mechanisme G 20
59148		g	Gas mechanisme G 30
59172	1		Membraan
59175	1		Vertrager
59176	1		As temperatuurkiezer
59178	1		Deksel waterhuis
59181	1	B	Waterhuis
59193	1	A	Gasmechanisme zonder klep zonder waakvlam
59204	1		Microschakelaars
54193	50		Dichting
54221	50		Schroef
54014	50		Dichting
54633	10		Membraan
54635	10		Dichting
S54851	100		Dichting
54933	25		Schroef
59216	10		O Ring
54036	10		Stop
54920	50		Dichting

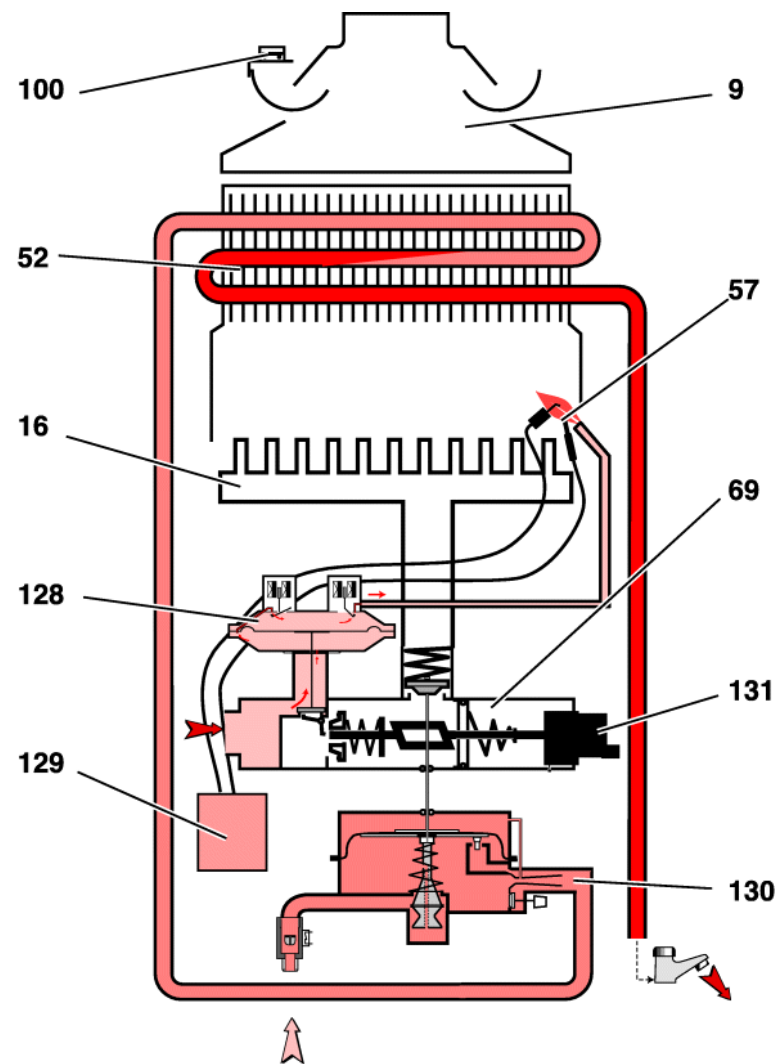


59069	1	Veiligheidsklixon
59151	1	Elektroklep
59153	1	Behuizing ontstekingstoestel
59158	1	Accukast
59169	1	Debiet detektor
59170	1	Controlelampje accustatus

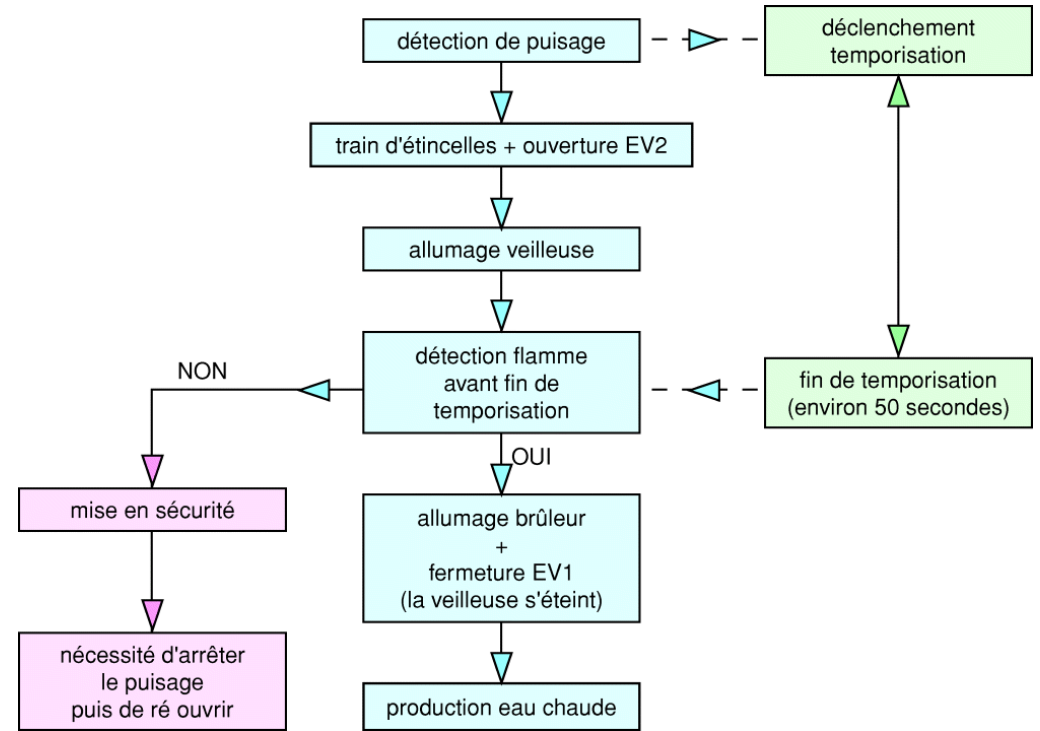


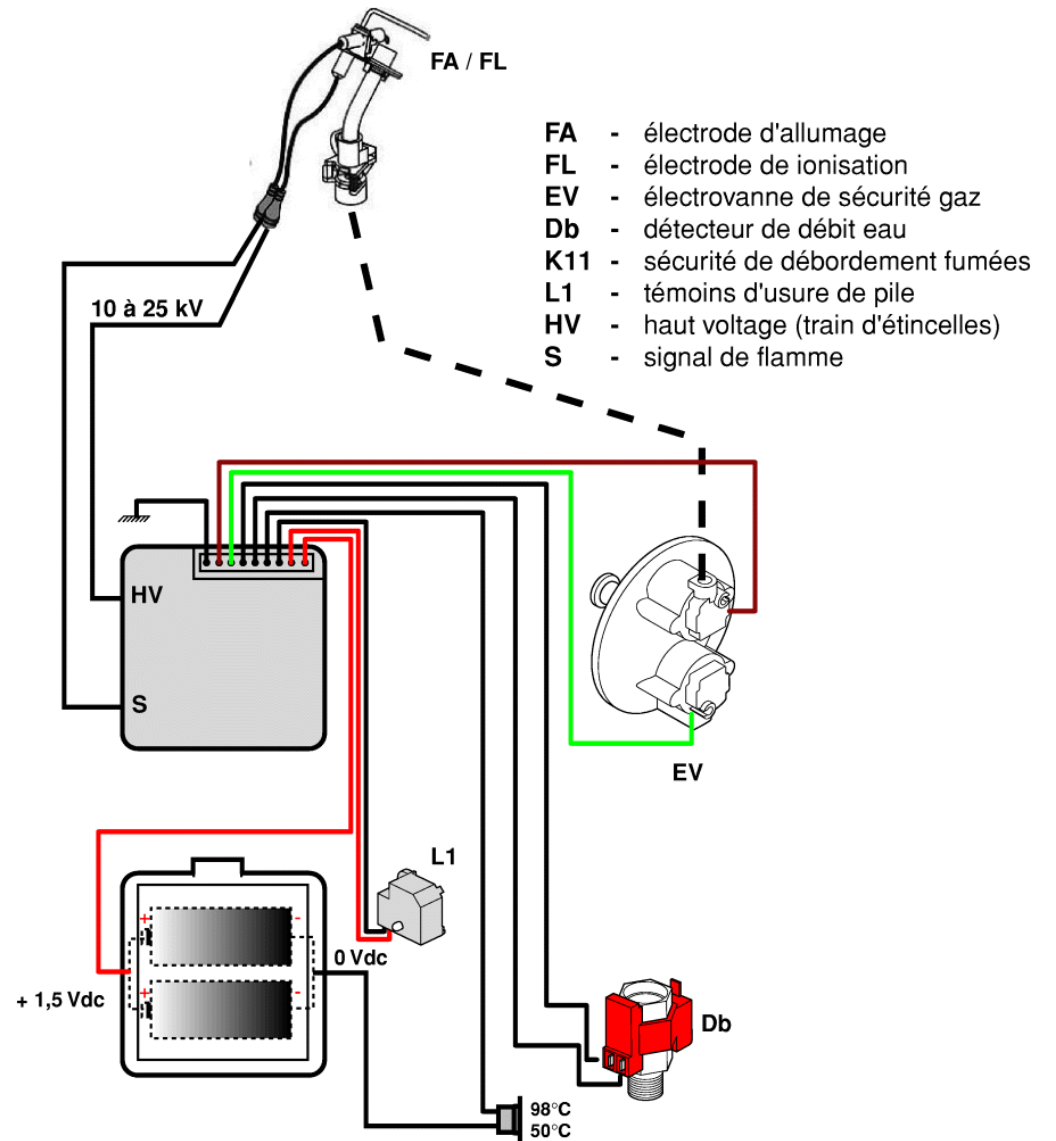
53715		Gas afsluitkraan
59184		Water afsluitkraan
S54182	100	Dichting
54853	50	Dichting





- | | | | |
|----|-----------------------|-----|--------------------------|
| 9 | boîtier coupe tirage | 100 | sécurité de débordement |
| 16 | brûleur | 128 | électrovanne gaz |
| 52 | échangeur | 129 | allumeur et boîtier pile |
| 57 | électrodes d'allumage | 130 | manette de température |
| 69 | mécanisme gaz | 131 | manette marche/arrêt |





Détecteur de débit DB

Pendant un puisage, vérifier que le contact électrique se ferme, sinon contrôler l'état du détecteur. Changer le détecteur le cas échéant..

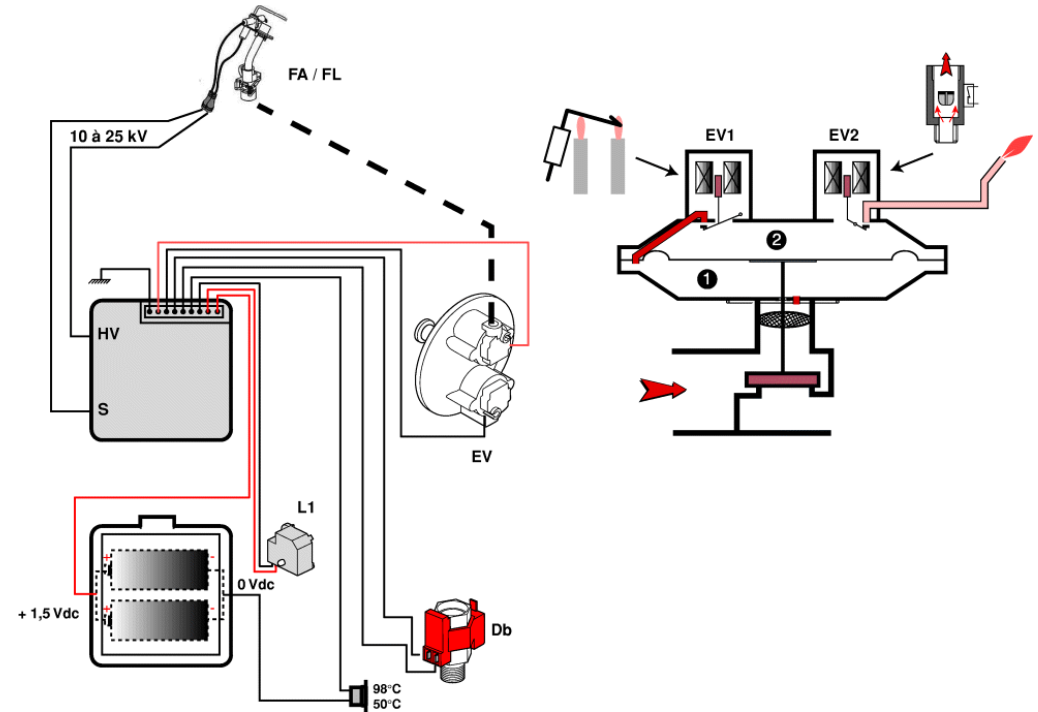
Électrovanne gaz EV

Contrôler les bobines :

- électrovanne EV2 : environ 38Ω entre la cosse et la masse
- électrovanne EV1 : environ 58Ω entre la cosse et la masse

Sécurité de débordement fumées K11

- vérifier qu'il y a continuité aux bornes du thermostat
- vérifier le débordement fumées ou changer K11.





03/03/2009