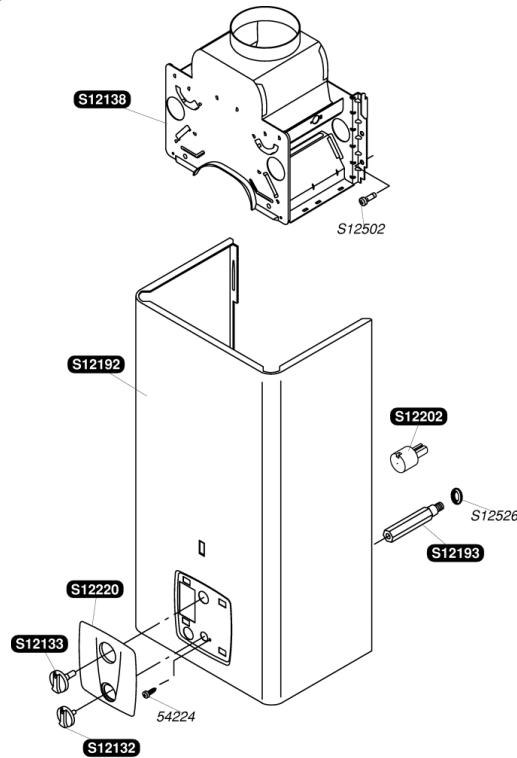


Katalogus Wisselstukken

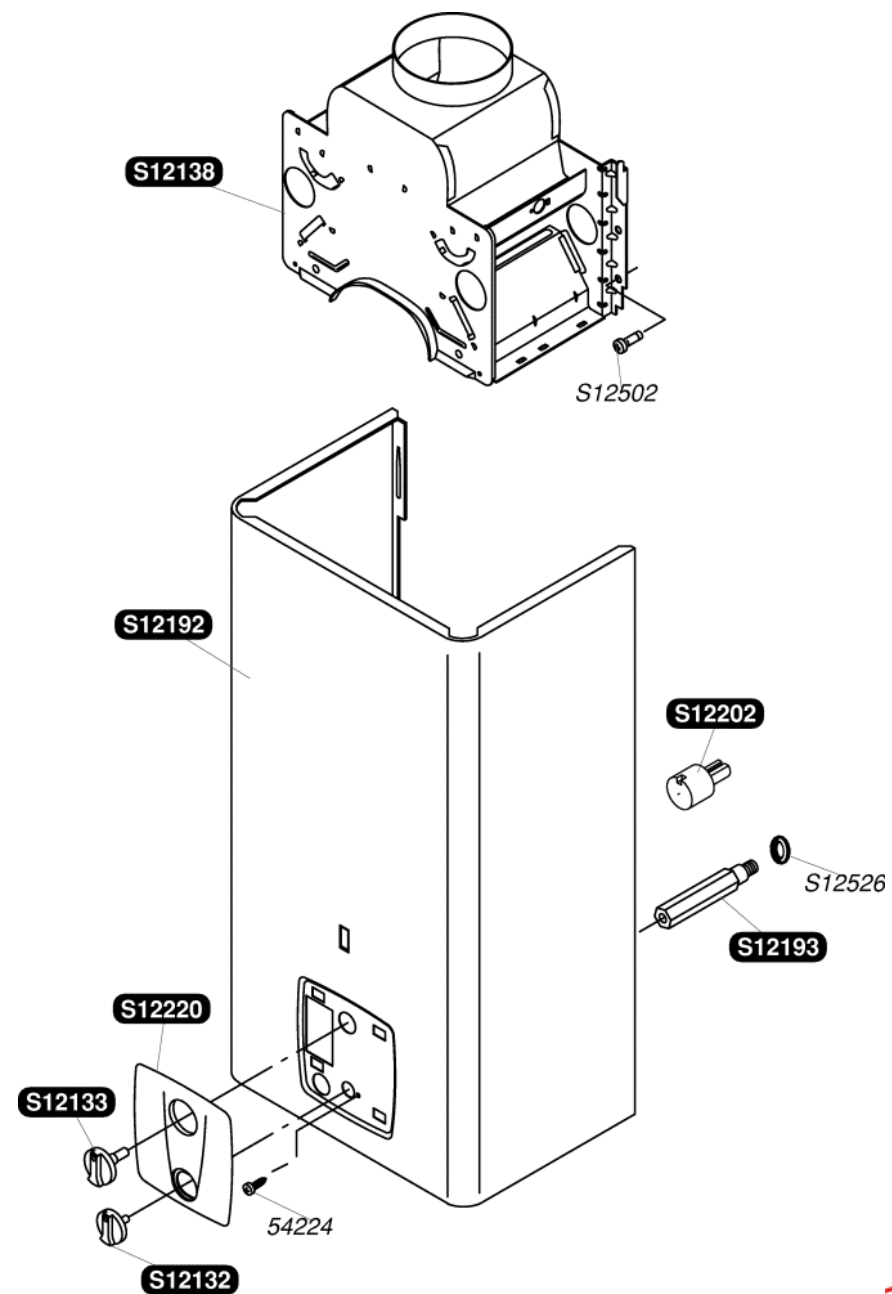


Bulex®

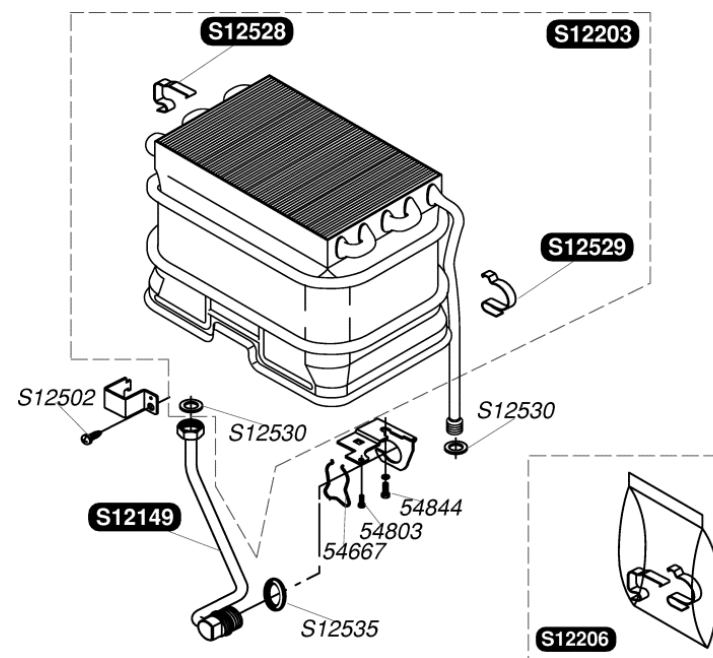
Opalia C11G (2005)



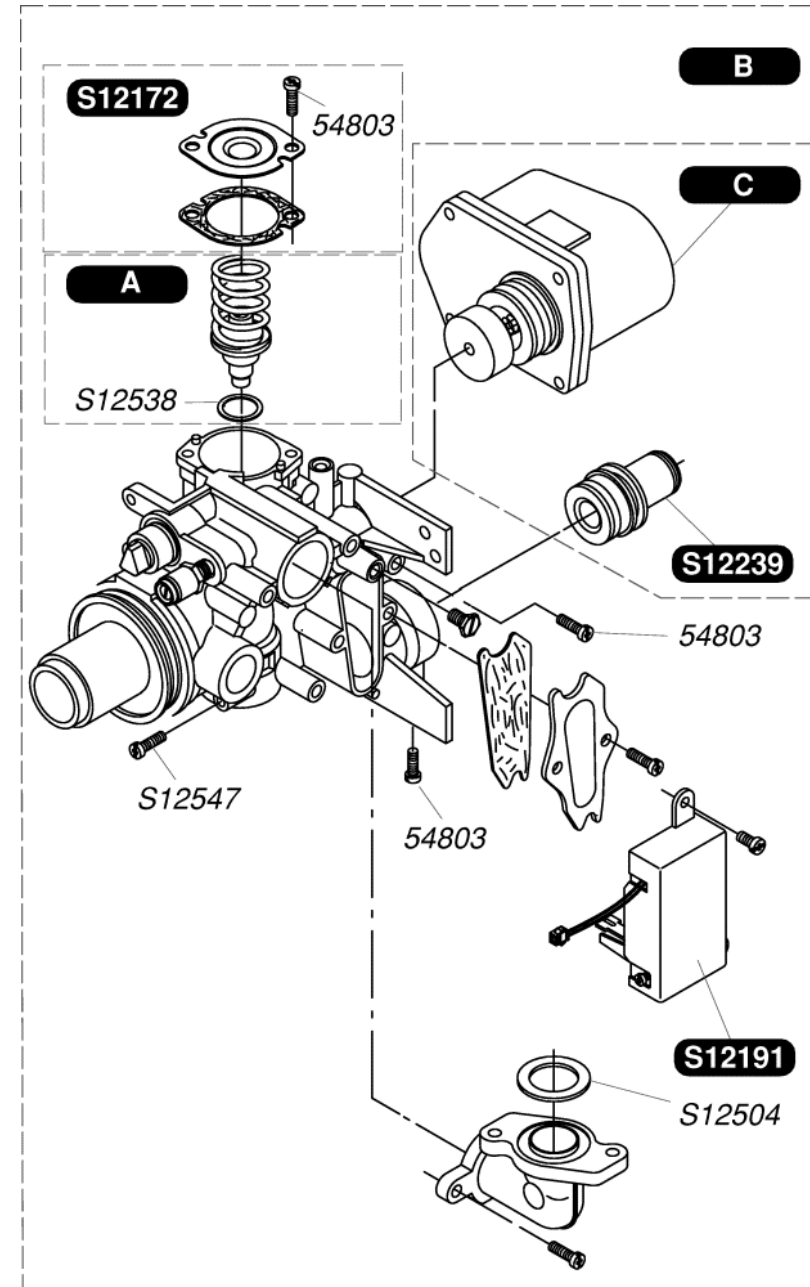
S12132	1	Temperatuurkiezerknop
S12133	1	Gasdrukknop
S12138	1	Trekonderbreker
S12192	1	Voorpaneel
S12193	1	Aaspassing voorpaneel
S12220	1	Sierplaat
S12202	1	Verlengstuk gasdrukknop
S12502	10	Schroef
S12526	10	Veiligheidsring
54224	50	Schroef M4x6



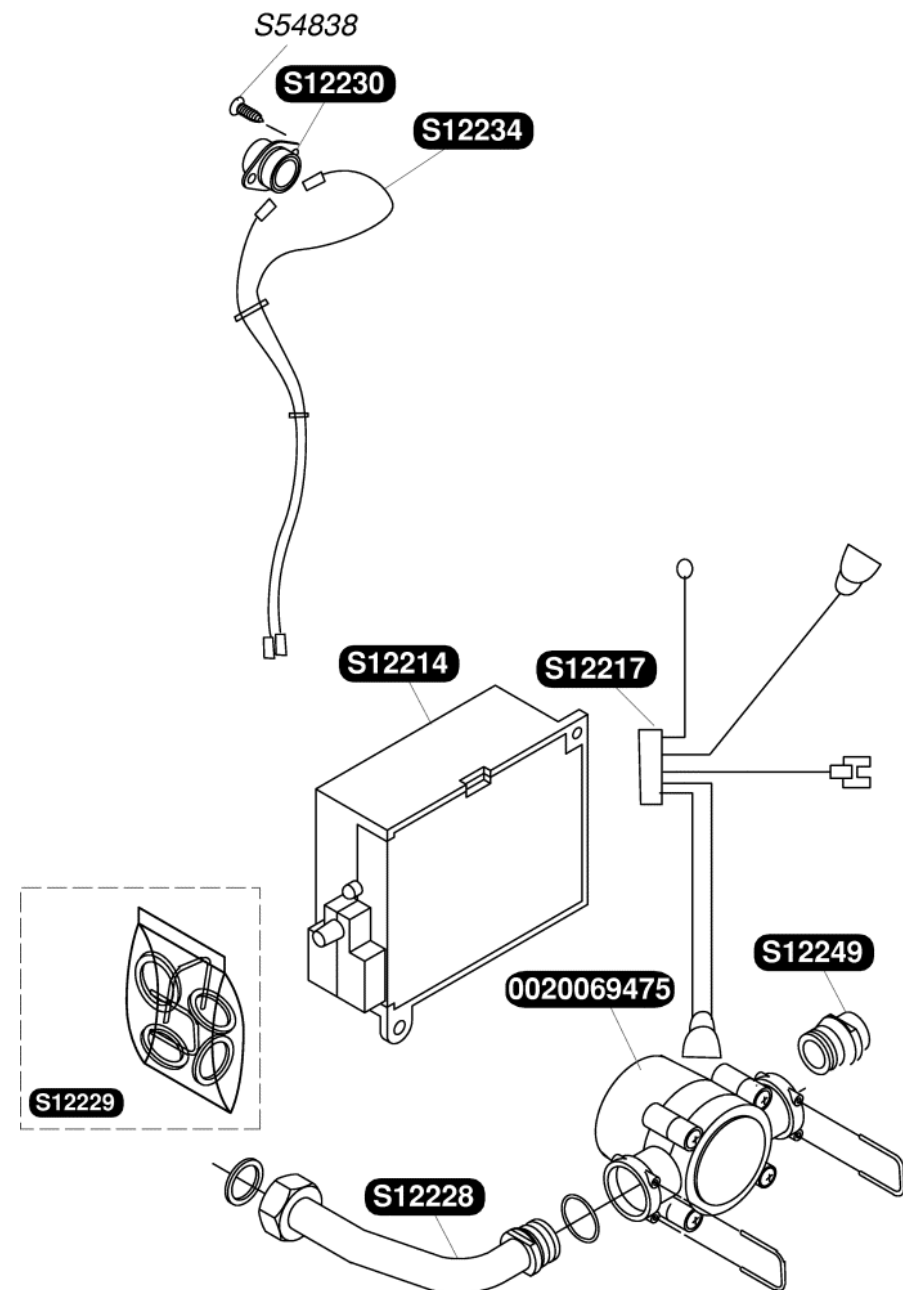
S12149	1	Warmwaterbuis
S12203	1	Warmtewisselaar
S12206	1	Clipset
S12502	10	Schroef
S12528	10	Clip recht
S12529	10	Clip links
S12530	10	Dichting
S12535	10	Dichting 3/4G
54667	10	Clip
54803	50	Schroef
54844	50	Schroef



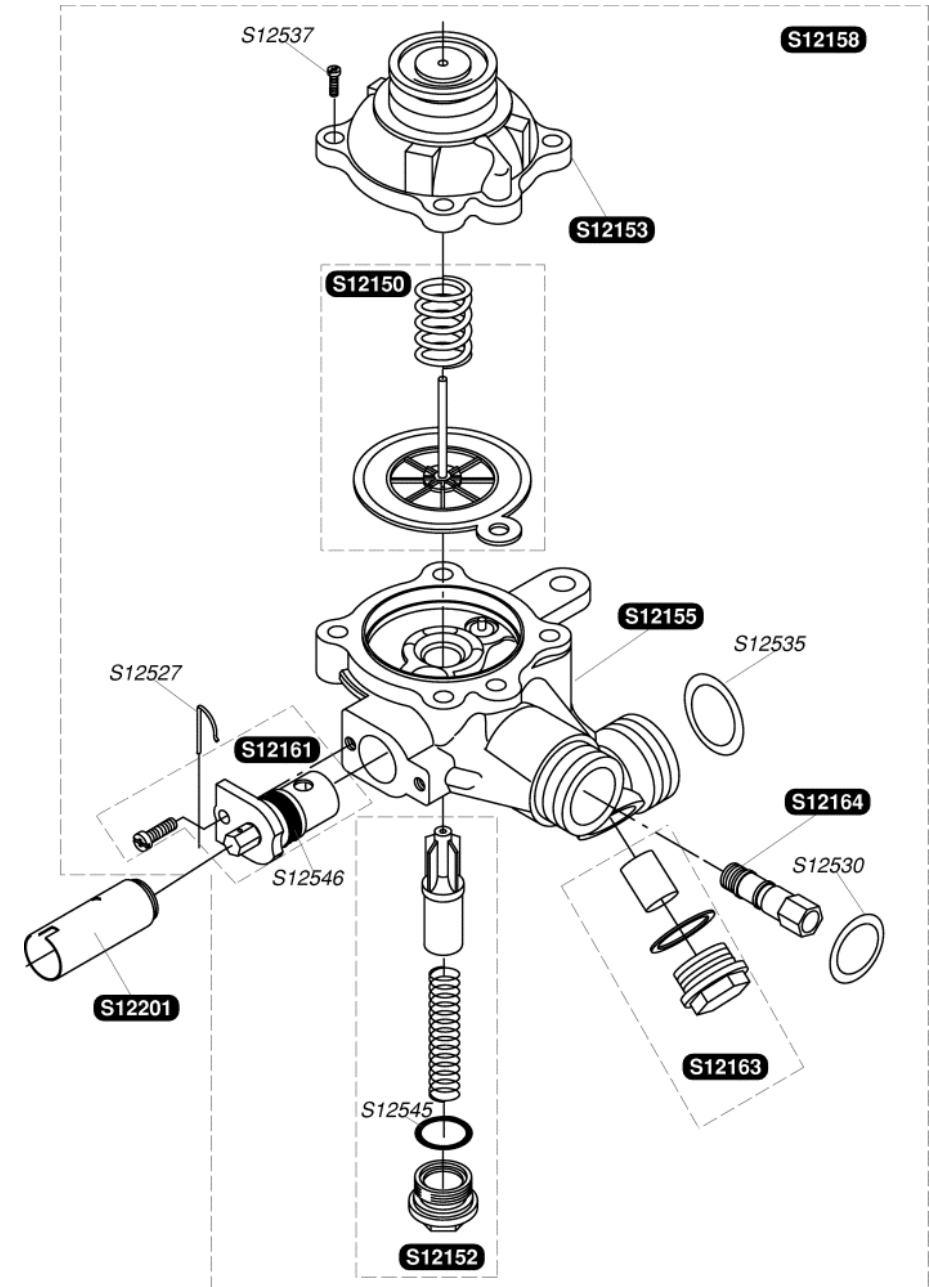
S12168	1	A	Regelklep G20
S12169	1	A	Regelklep G30
S12172	1		Deksel + Dichint
S12180	1	B	Gas mechanisme G20
S12181	1	B	Gas mechanisme G30
S12189	1	C	Motor G20
S12190	1	C	Motor G30
S12191	1		Microschakelaars
S12239	1		Gasaansluiting
S12504	10		Dichting
S12538	10		Dichting
S12547	5		Schroef
54803	50		Schroef



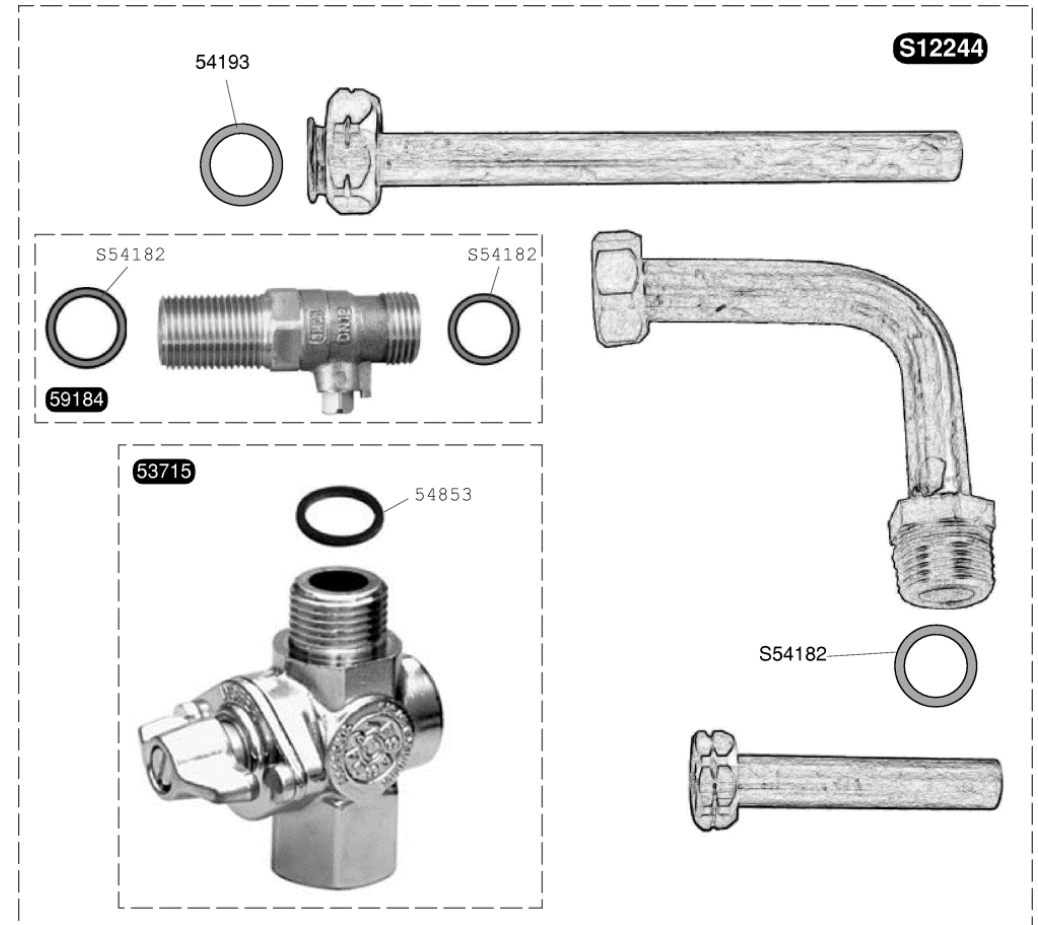
S12214	1	Vlamcontroledoos
S12217	1	Kabelboom voor generator
0020069475	1	Generator
S12228	1	Koudwaterbuis
S12229	1	Clipsset
S12230	1	TTB thermostaat
S12234	1	Kabelboom Overhittingsthermostaat
S12249	1	Kraan Warmtewisselaar / Generator
S54838	75	Schroef

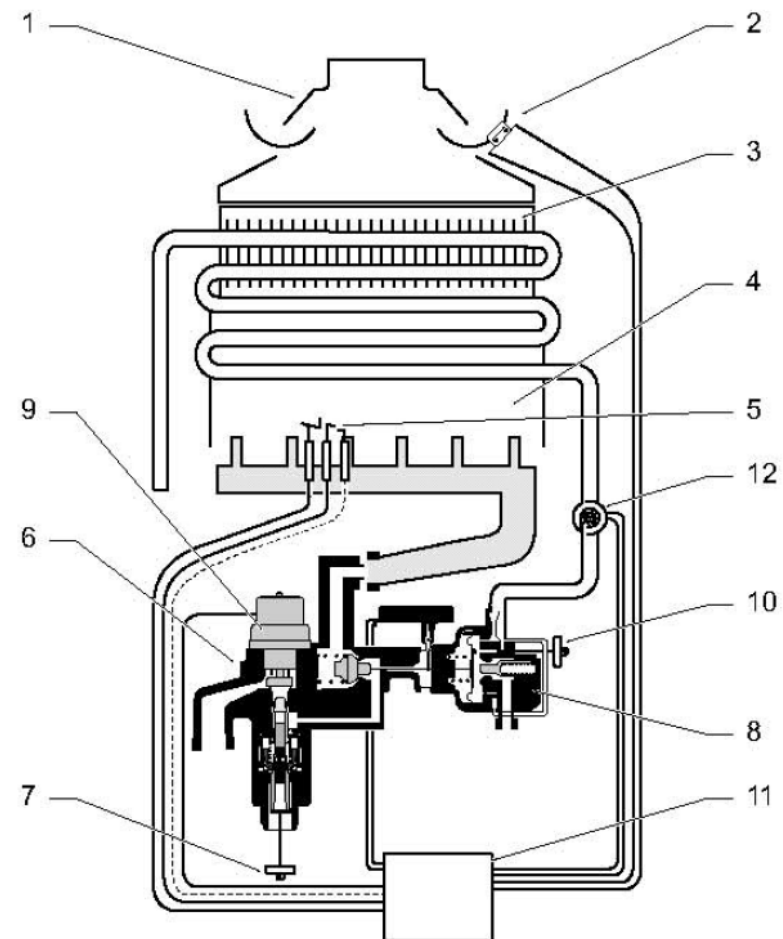


S12150	1	Membraan + discus
S12152	1	Waterregelaar
S12153	1	Deksel waterhuis
S12155	1	Karner
S12158	1	Waterhuis
S12161	1	As temperatuurkiezer
S12163	1	Filter + plug
S12164	1	Venturi
S12201	1	Verlengstuk keuzeschakelaar
S12527	10	Clip
S12530	10	Dichting
S12535	10	Dichting
S12537	10	Schroef
S12545	10	O Ring
S12546	10	O Ring



S12244	1	Kit "Montage plaat"
53715	1	Gashahn
54193	50	Dichting
S54182	100	Dichting
54853	50	Dichting
59184	1	Waterkraan





Légende

- | | |
|---------------------------------|-----------------------------|
| 1 Coupe-tirage | 7 Sélecteur de puissance |
| 2 Sécurité Refoulement Cheminée | 8 Valve à eau |
| 3 Corps de chauffe | 9 Electrovanne de sécurité |
| 4 Chambre de combustion | 10 Sélecteur de température |
| 5 Bougie d'allumage | 11 Boîtier de contrôle |
| 6 Mécanisme gaz | 12 Générateur électrique |



03/03/2009