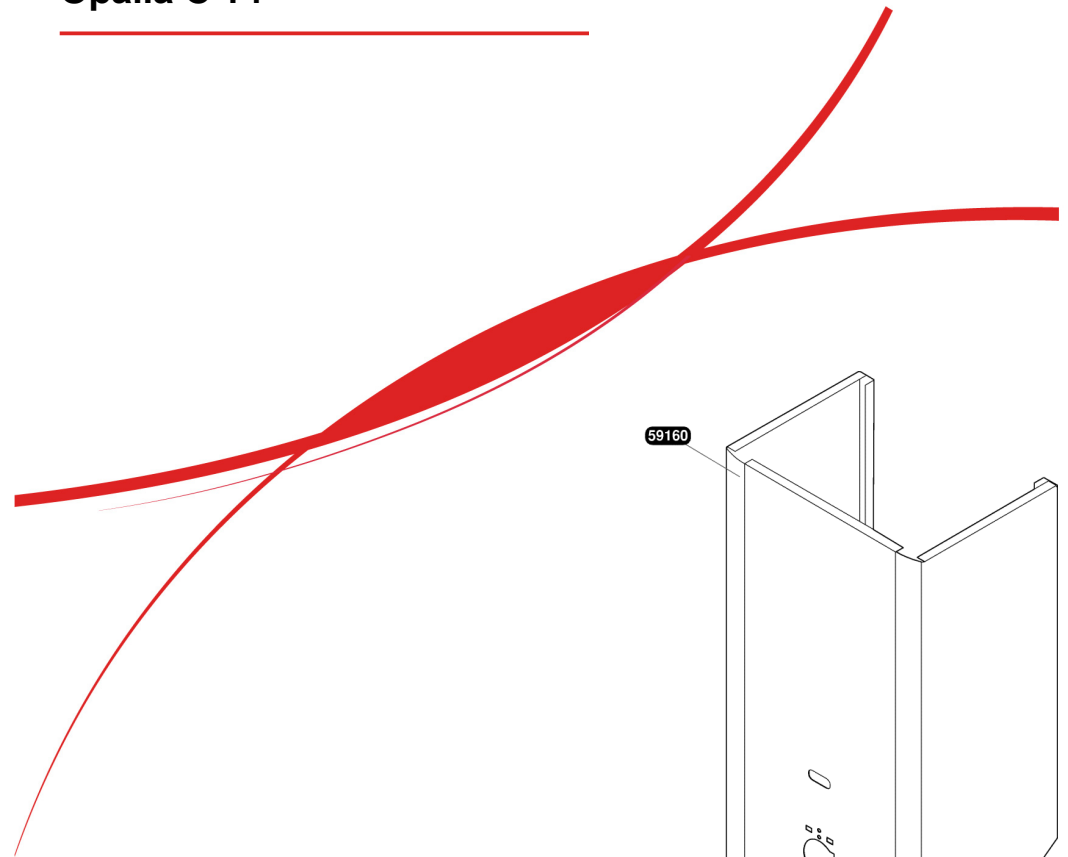


Katalogus Wisselstukken

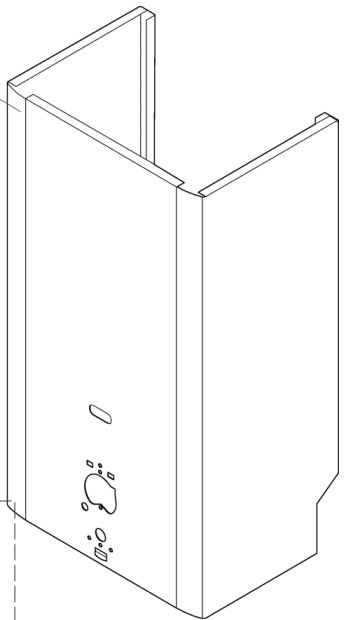
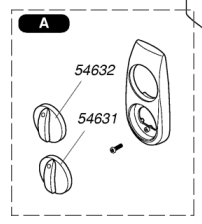


Bulex®

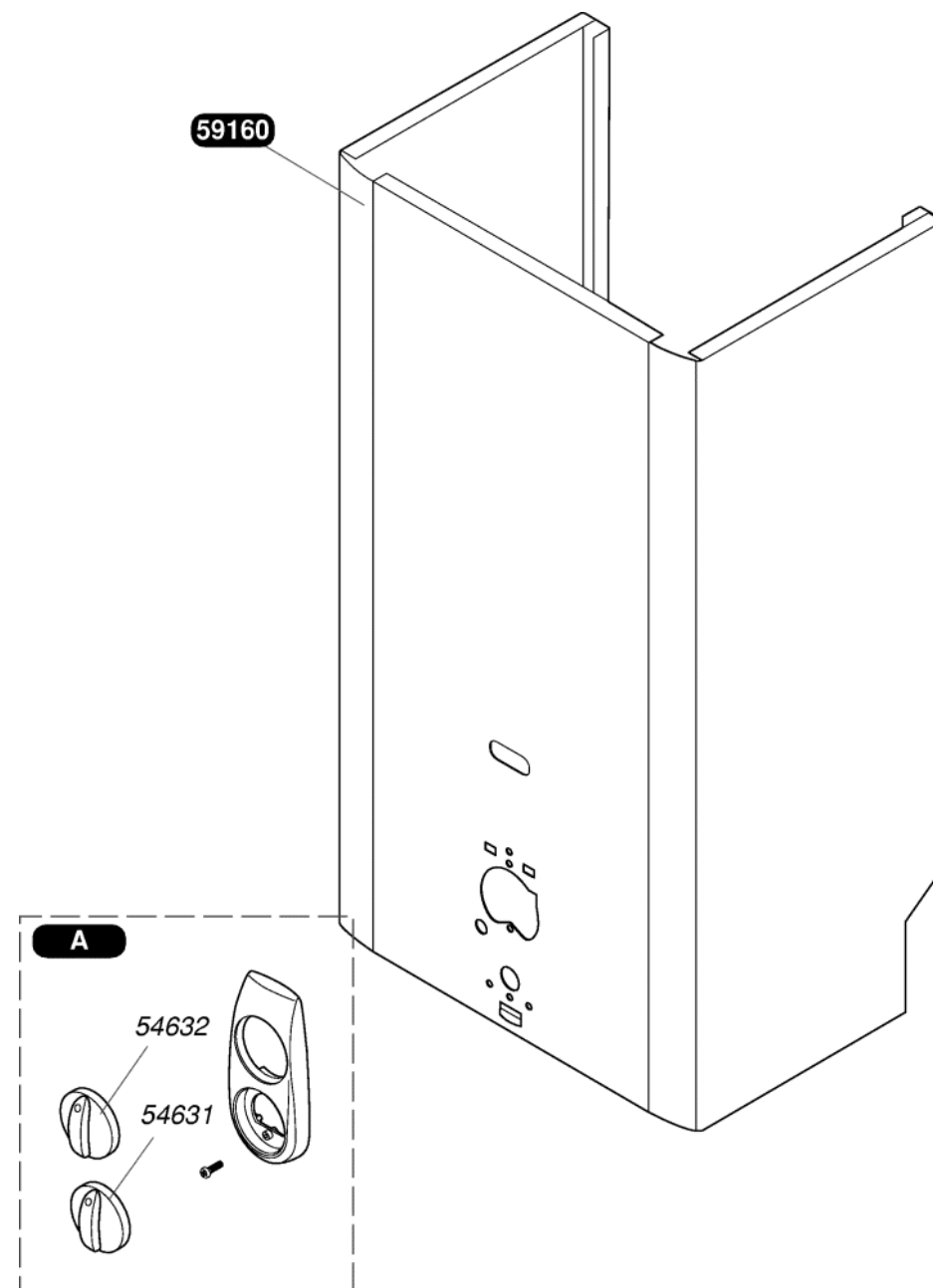
Opalia C 14



59160



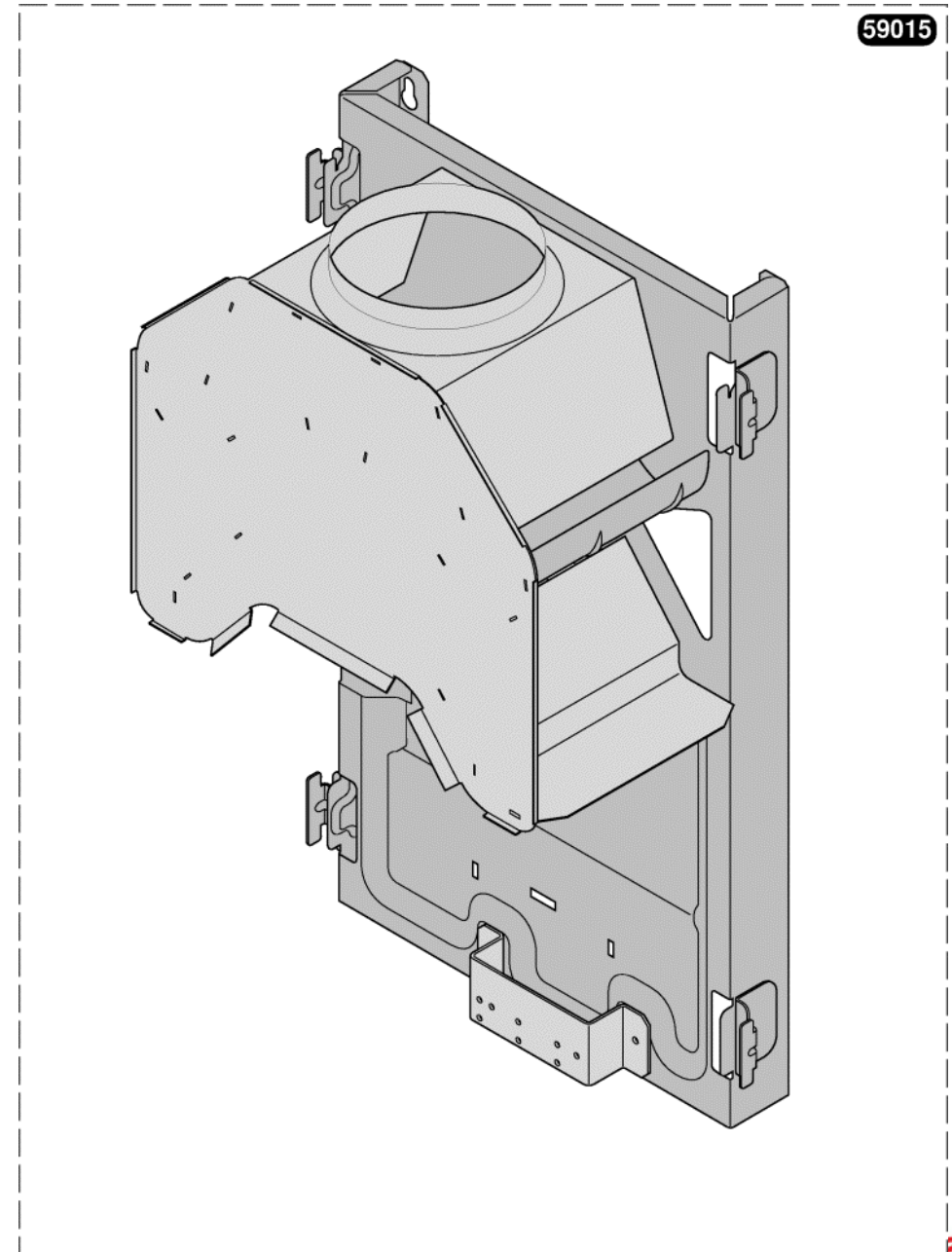
59160	1		Voorpaneel
59168	1	A	Sierplaat
54631	10		Temperatuurkiezerknop
54632	10		Knop



59015

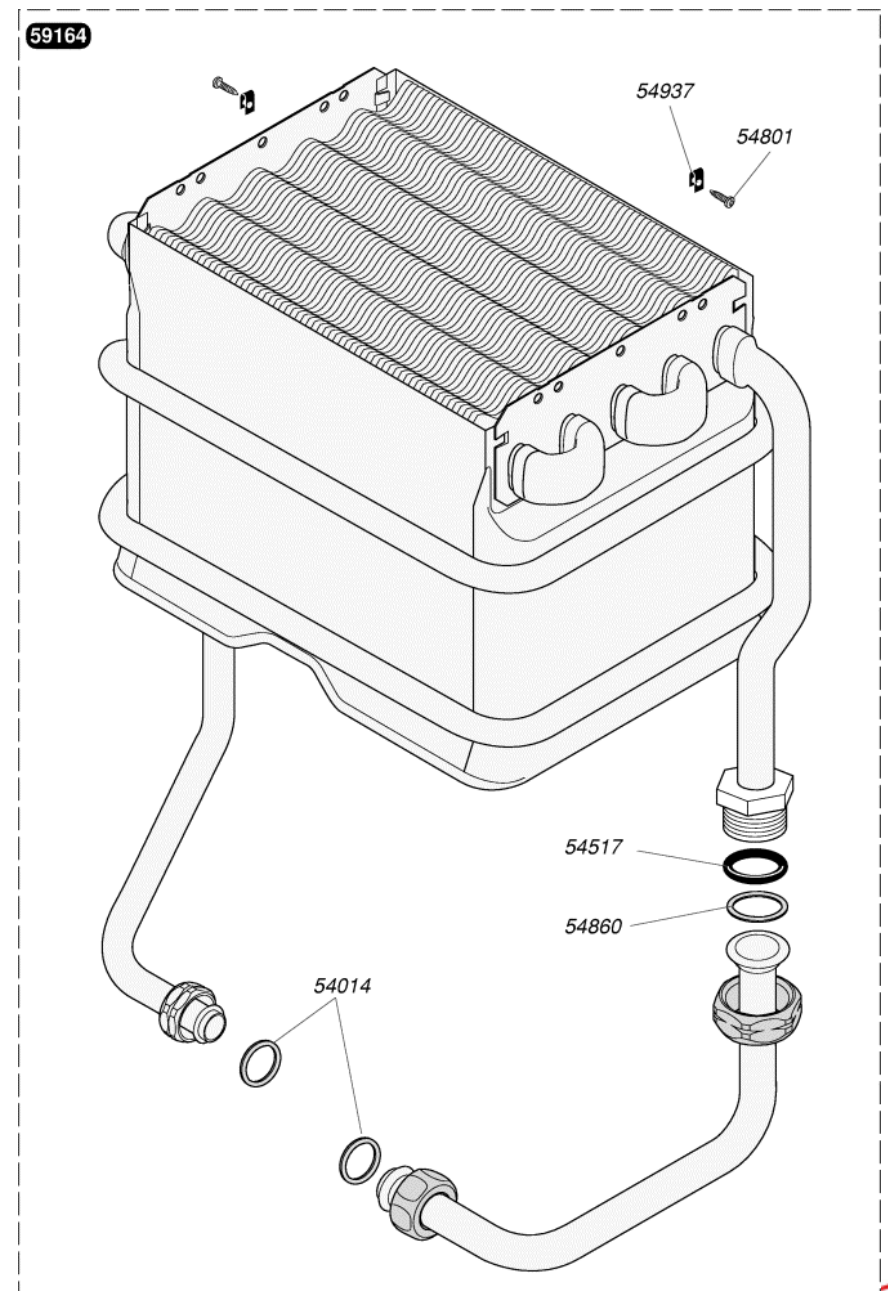
1

Geraamte

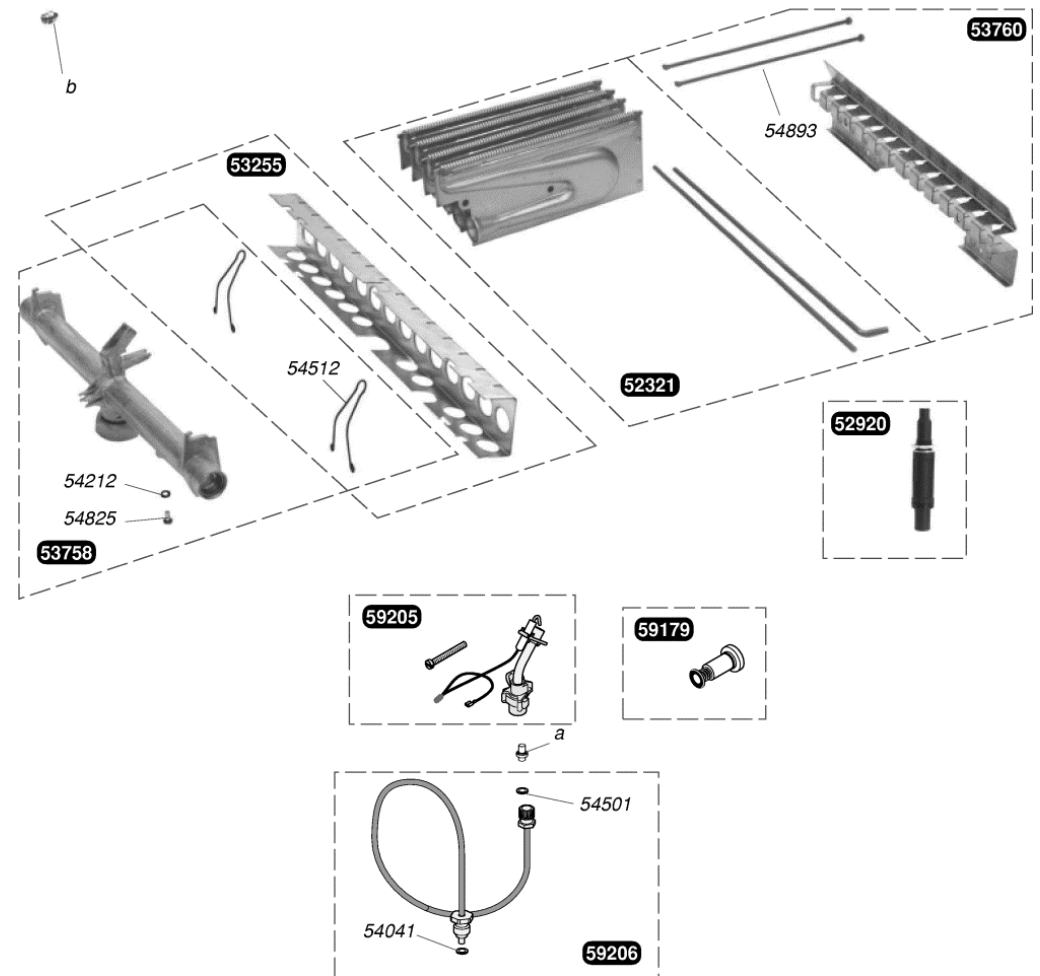


59015

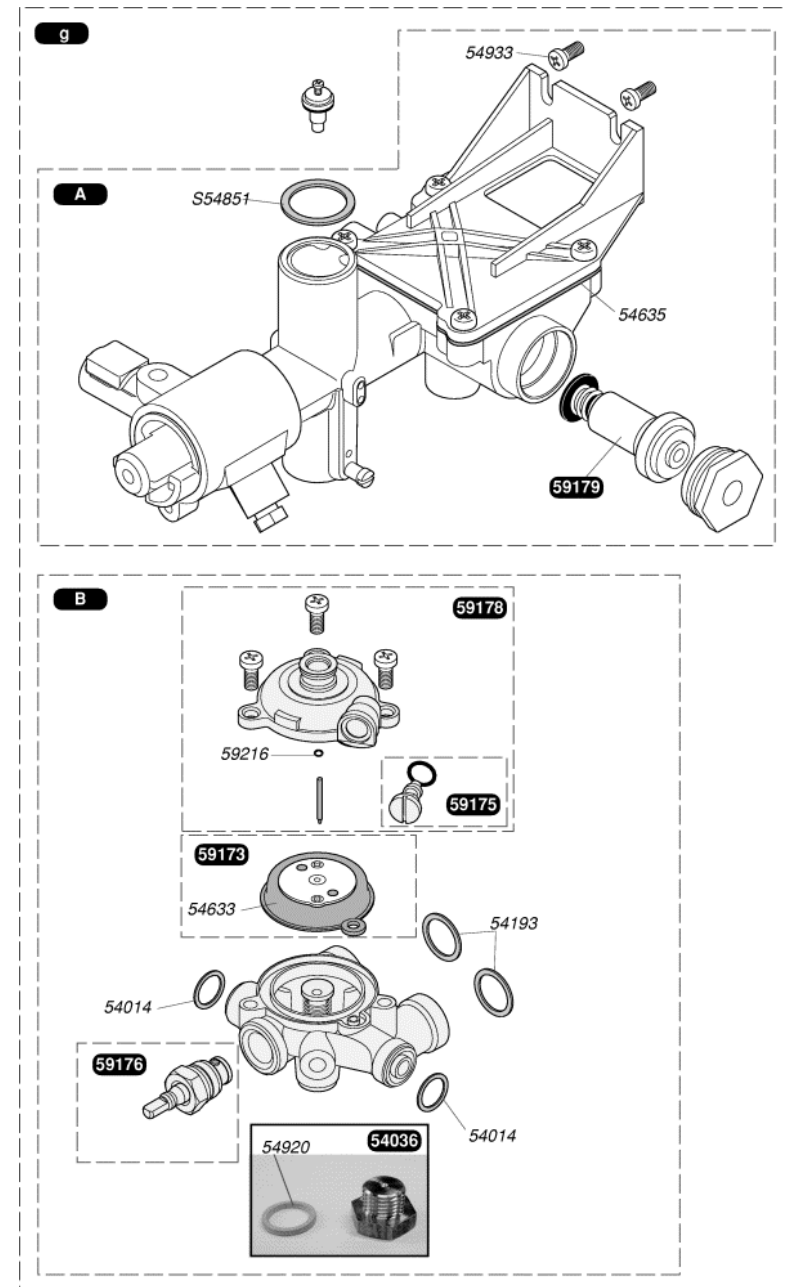
59164	1	Warmtewisselaar
54014	50	Dichting
54517	10	O Ring
54801	50	Schroef
54860	25	Dichting
54937	50	Moer



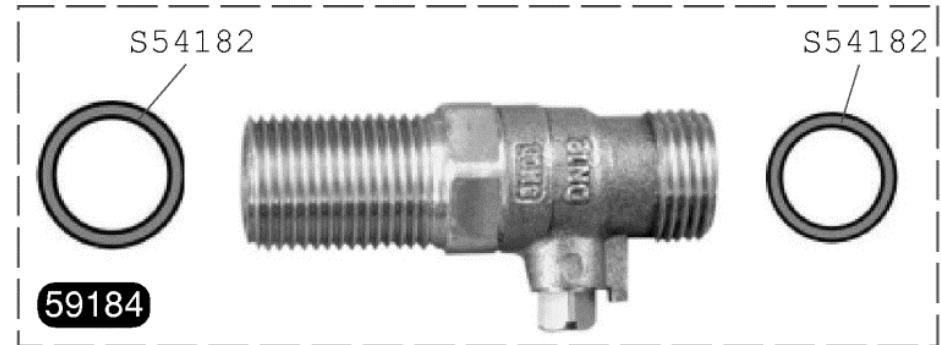
52321	4		Branderarm
52920	1		Piëzo-ontsteker
53255	1		Voorsteun
53758	1		Spuitstukhouder
53760	1		Achtersteun
59205	1		Waakvlam
59206	1		Waakvlambuis
59179	1		Magnetisch uitloopstuk
54041	75		Dichting
54212	100		Dichtingsring drukmeetnippel
54501	50		Dichting
54512	25		Speld
54825	75		Schr#f
54893	6		Trekstang
54472	20	a	Waakvlam spuitstuk G 20
54470	20	a	Waakvlam spuitstuk G 30
S52969	16	b	Brander spuitstuk G 20
S52992	16	b	Brander spuitstuk G 30



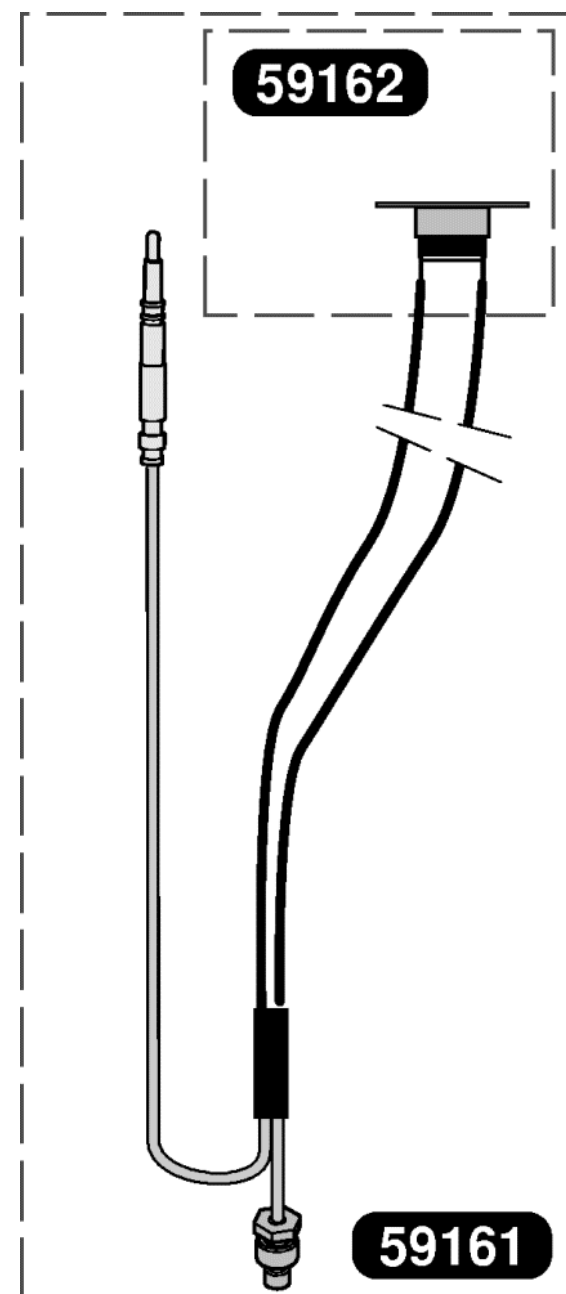
59137		g	Gas mechanisme G 20
59138		g	Gas mechanisme G 30
59173	1		Membraan
59175	1		Vertrager
59176	1		As temperatuurkiezer
59178	1		Deksel waterhuis
59179	1		Magnetisch uitloopstuk
59191	1	A	Gasmechanisme zonder klep
59196	1	B	Waterhuis
54193	50		Dichting
54014	50		Dichting
54633	10		Membraan
54635	10		Dichting
S54851	100		Dichting
54933	25		Schroef
59216	10		O Ring
54036	10		Stop
54920	50		Dichting

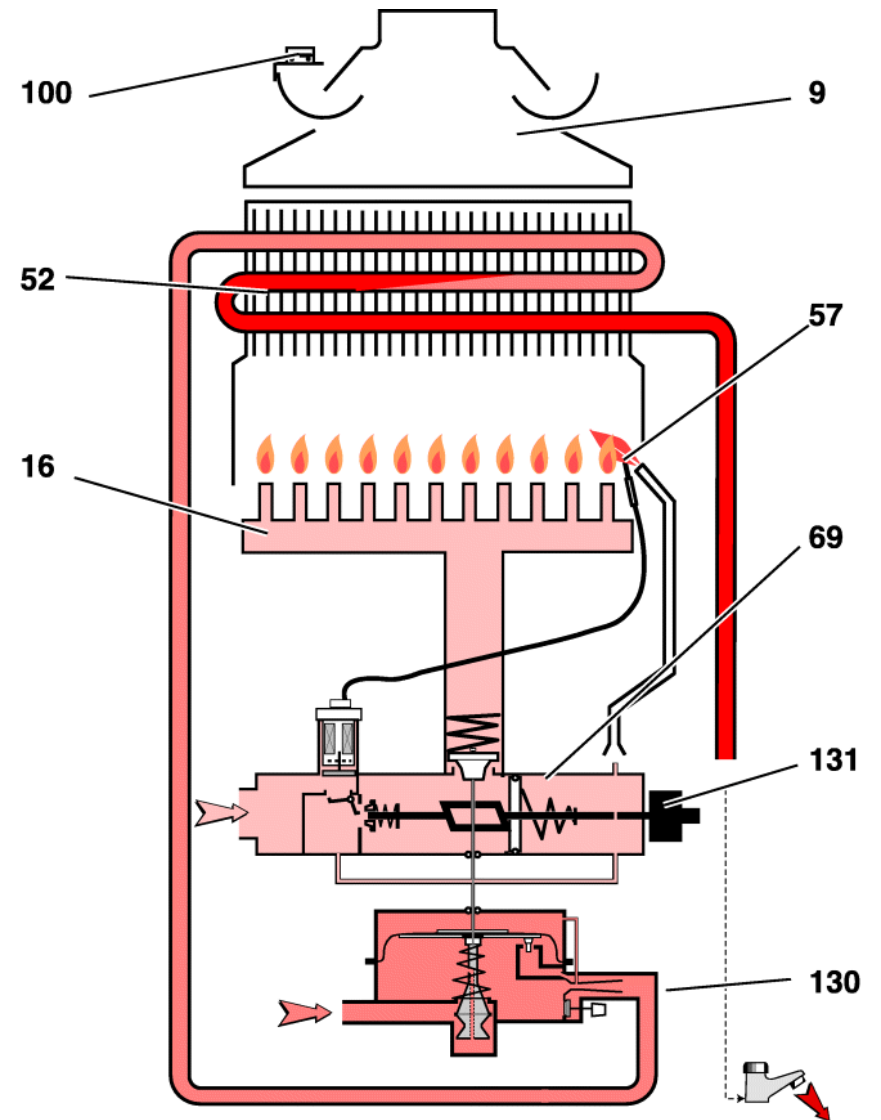


53715		Gas afsluitkraan
59184		Water afsluitkraan
S54182	100	Dichting
54853	50	Dichting



59161	1	Thermokoppel
59162	1	T.T.B. thermostaat





- | | | | |
|----|-----------------------|-----|-------------------------|
| 9 | boîtier coupe tirage | 69 | mécanisme gaz |
| 16 | brûleur | 100 | sécurité de débordement |
| 52 | échangeur | 130 | manette de température |
| 57 | électrodes d'allumage | 131 | manette marche/arrêt |



03/03/2009