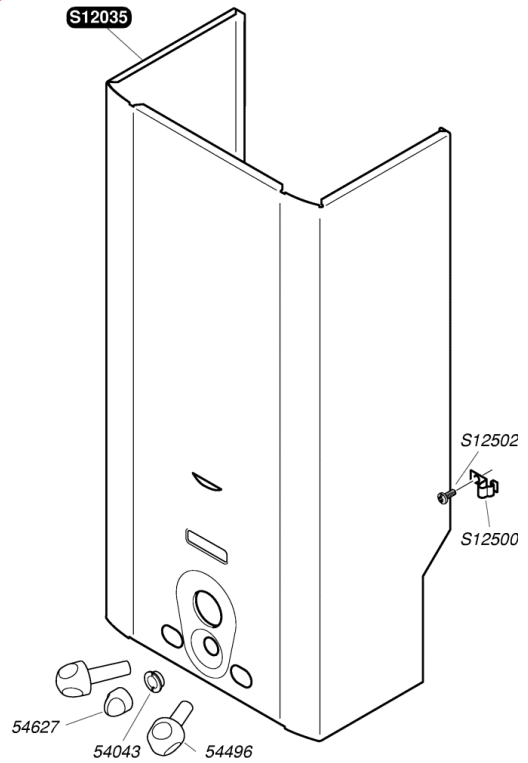
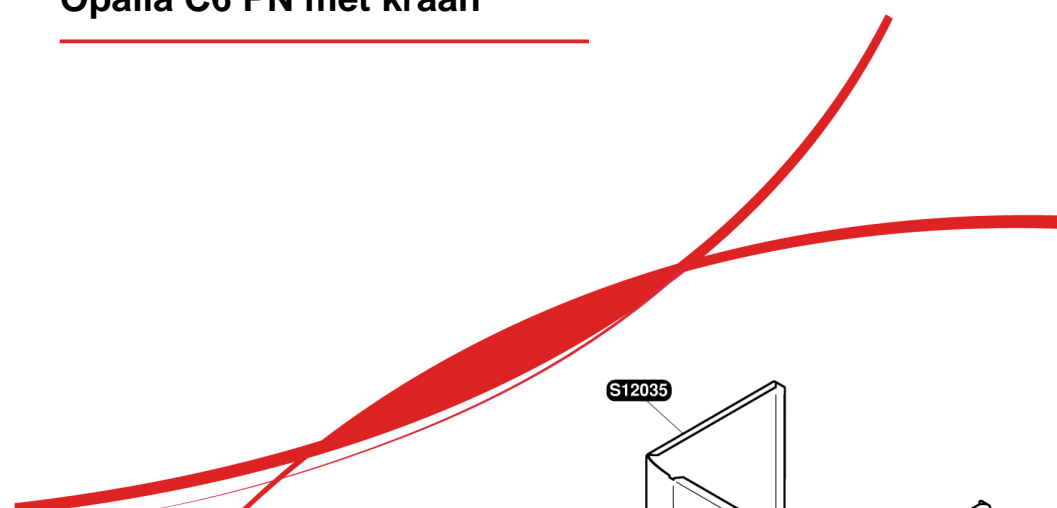


Katalogus Wisselstukken

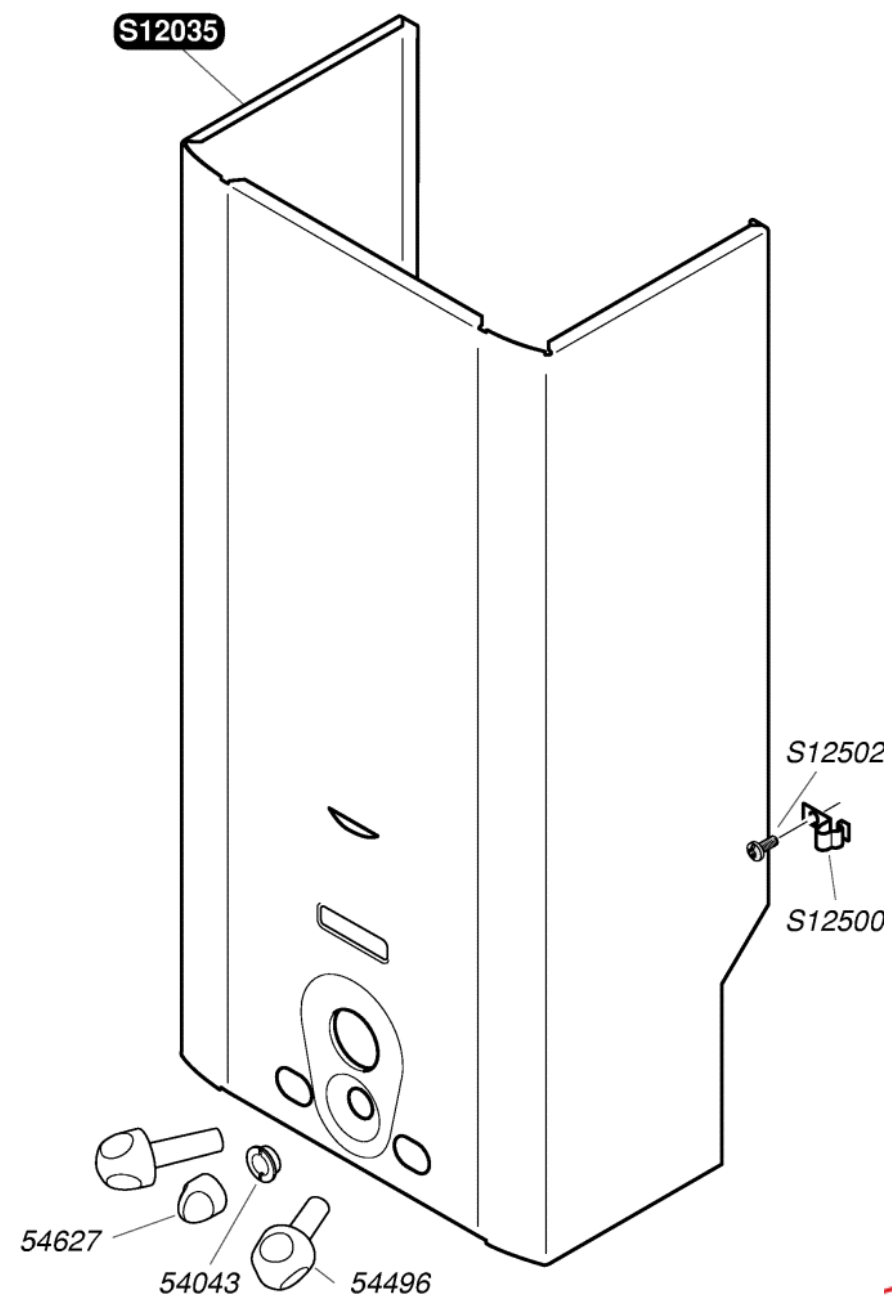


Bulex®

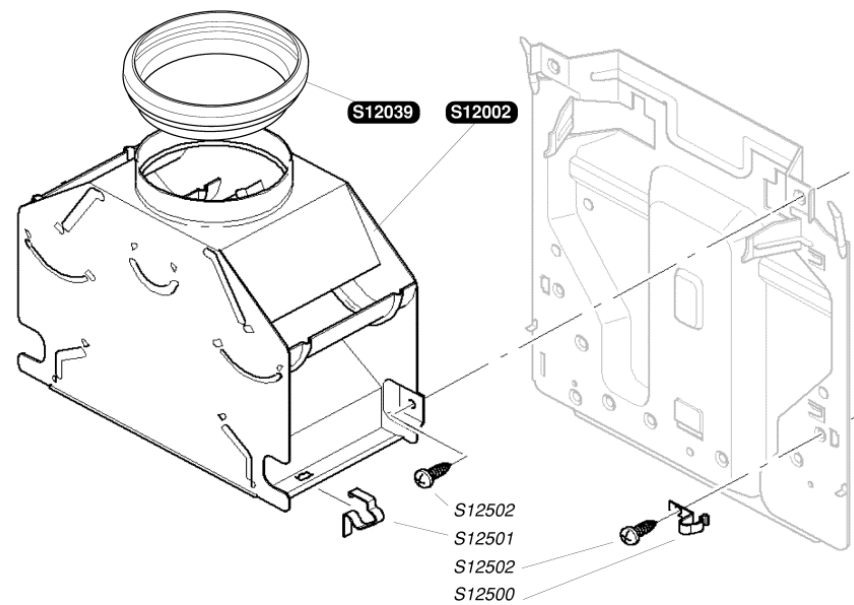
Opalia C6 PN met kraan



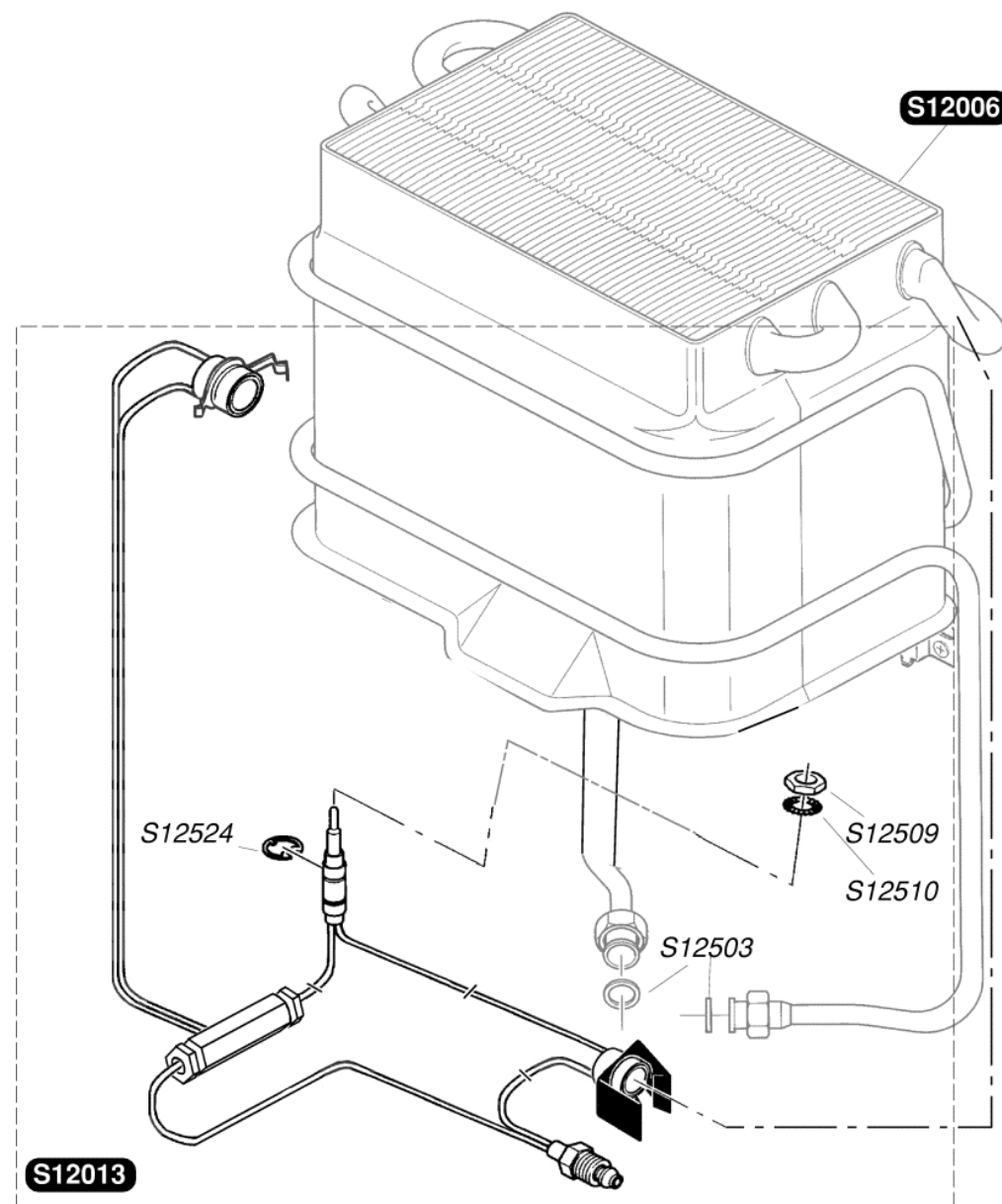
S12035	1	Voorpaneel
S12500	10	Clip
S12502	10	Schroef
54043	20	Bevestigingsmoer voorpaneel
54496	4	Kruisknop koud / warm water
54627	10	Temperatuurkiezerknop



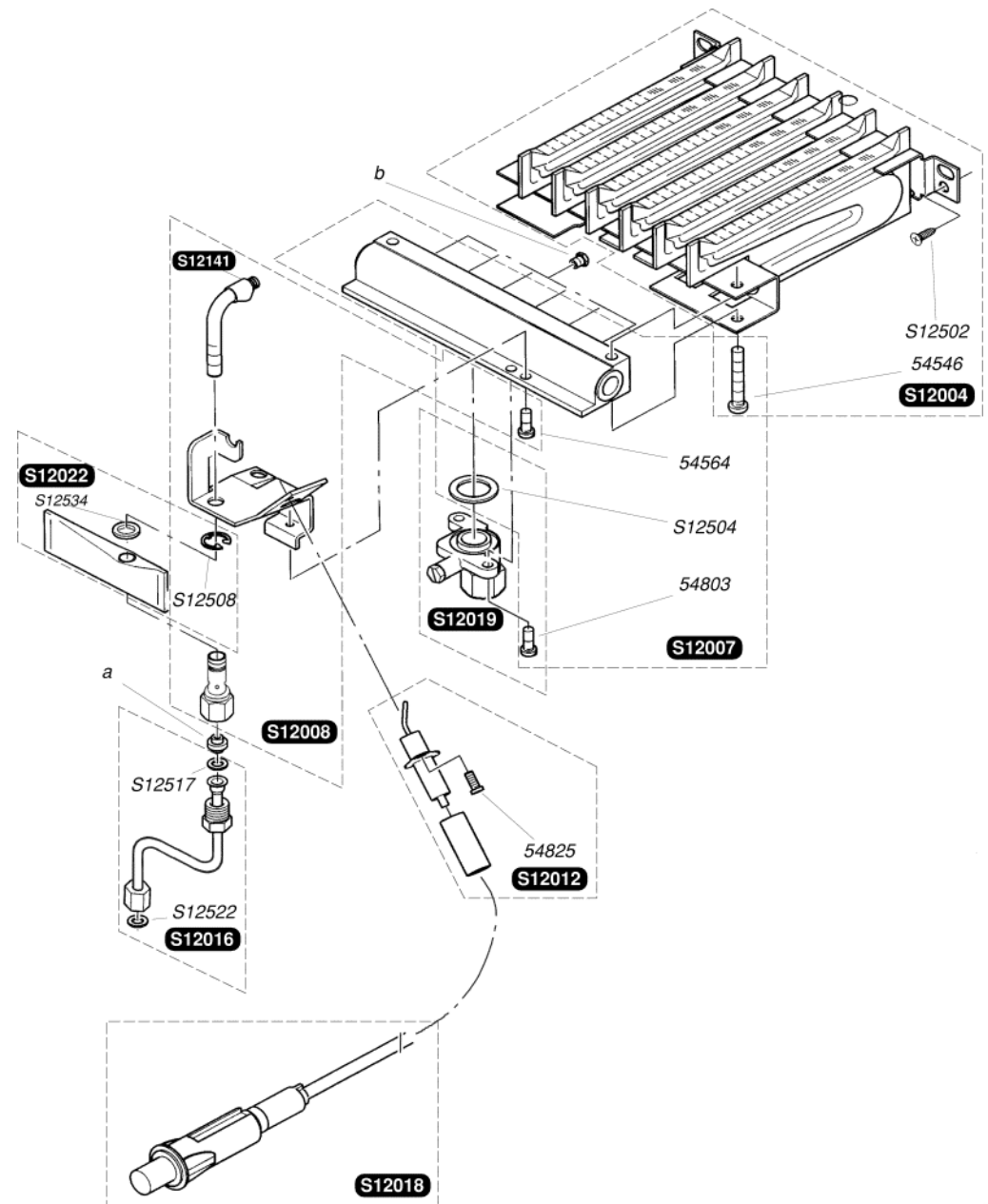
S12002	1	Trekonderbreker
S12039	1	Schouwkraag
S12500	10	Clip
S12501	10	Clip
S12502	10	Schroef



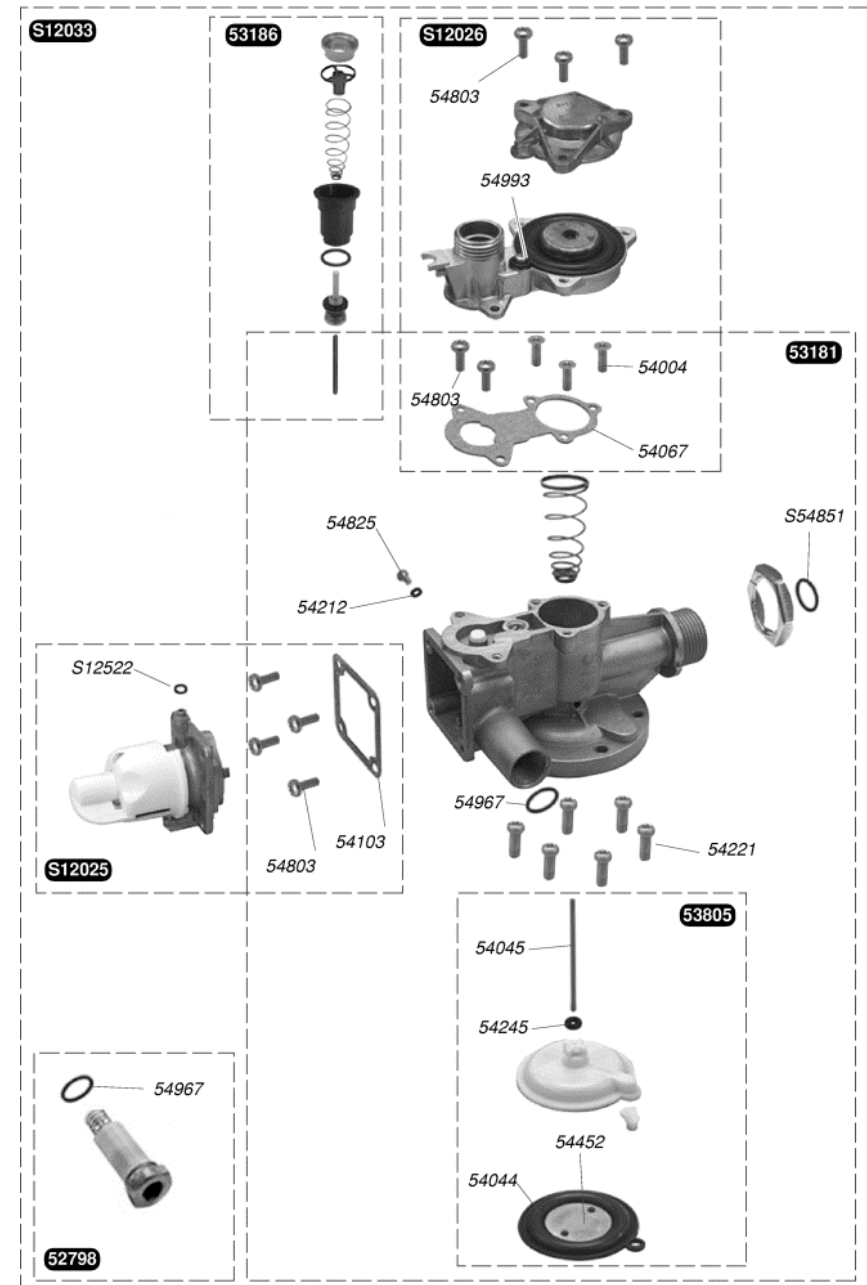
S12006	1	Warmtewisselaar
S12013	1	Thermokoppel met SRC + overhittingsbeveiliging
S12503	10	O ring
S12509	10	Moer
S12510	10	Rondsel
S12524	10	Clips thermokoppel



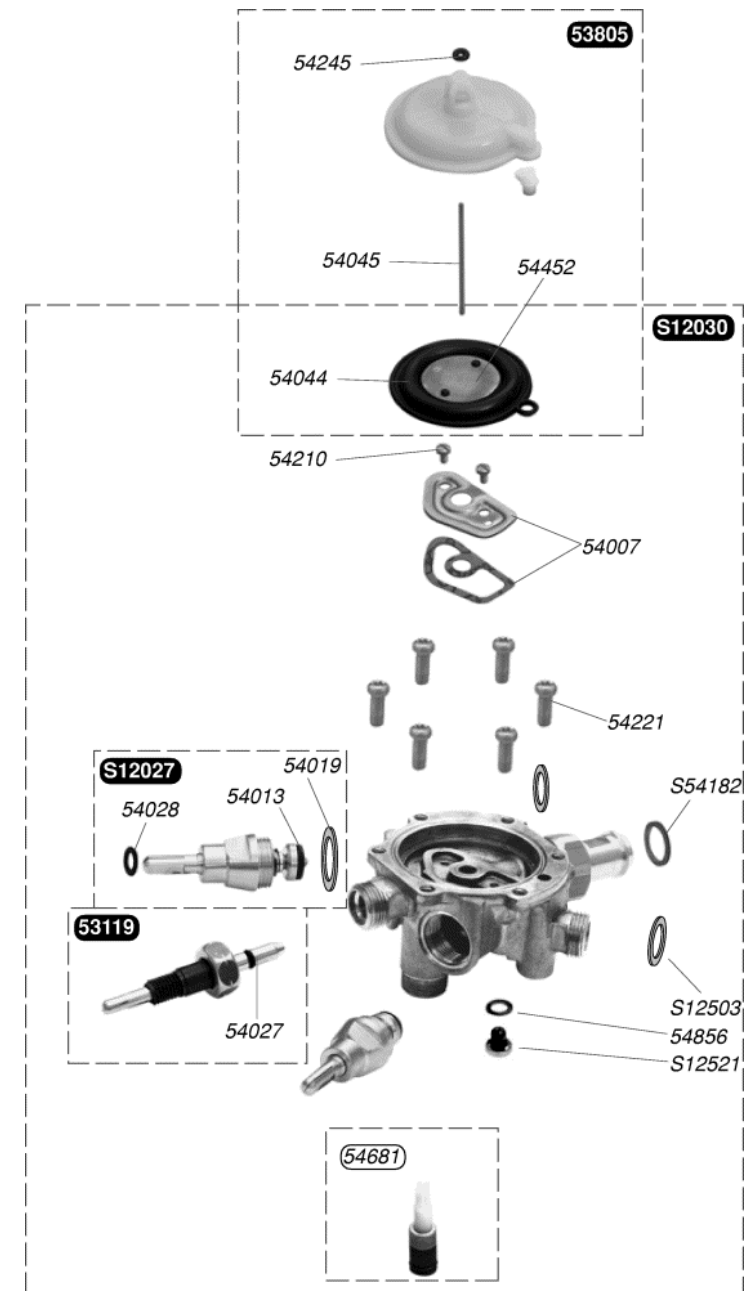
S12004	1	Branderarm
S12007	1	Spuitstukhouder
S12008	1	Waakvlam
S12012	1	Ontstekingselektrode
S12016	1	Waakvlambuis
S12018	1	Piezo ontsteker + kabel
S12019	1	Kraan (Gas mechanisme / Spuitstukhouder)
S12022	1	Luchtfilter
S12502	10	Schroef
S12504	10	Dichtung
S12508	10	Clip
S12141	1	Waakvlam
S12517	10	Dichtung
S12522	10	Dichtung
S12534	10	Dichtung
54546	50	Schroef
54564	25	Schroef
54803	50	Schroef
54825	75	Schroef



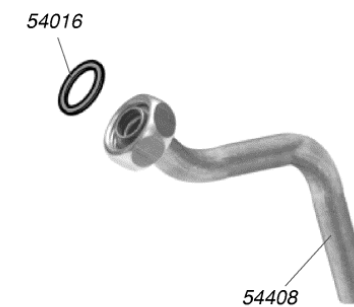
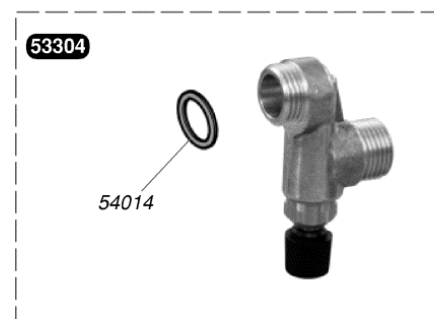
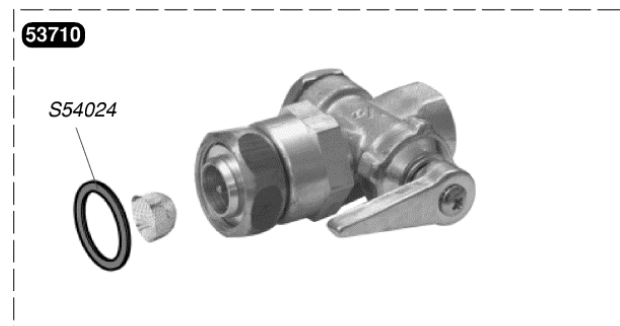
S12025	1	Drukknop
S12026	1	Deksel & volledig tussenstuk
S12033	1	Gas mechanisme
S12522	10	Dichtung
S54851	100	Dichtung
52798	1	Magnetisch uitloopstuk
53181	1	Gaskamer
53186	1	Klep veer G20 - G30
53805	1	Gewelf + membraan
54004	30	Schroef
54044	10	Membraan
54045	10	Duwstang
54067	10	Dichtung
54103	15	Dichtung
54212	100	Dichtung
54221	50	Schroef
54245	50	O ring
54452	10	Duwschijf
54803	50	Schroef
54825	75	Schroef
54967	50	O ring
54993	20	Spuitstuk

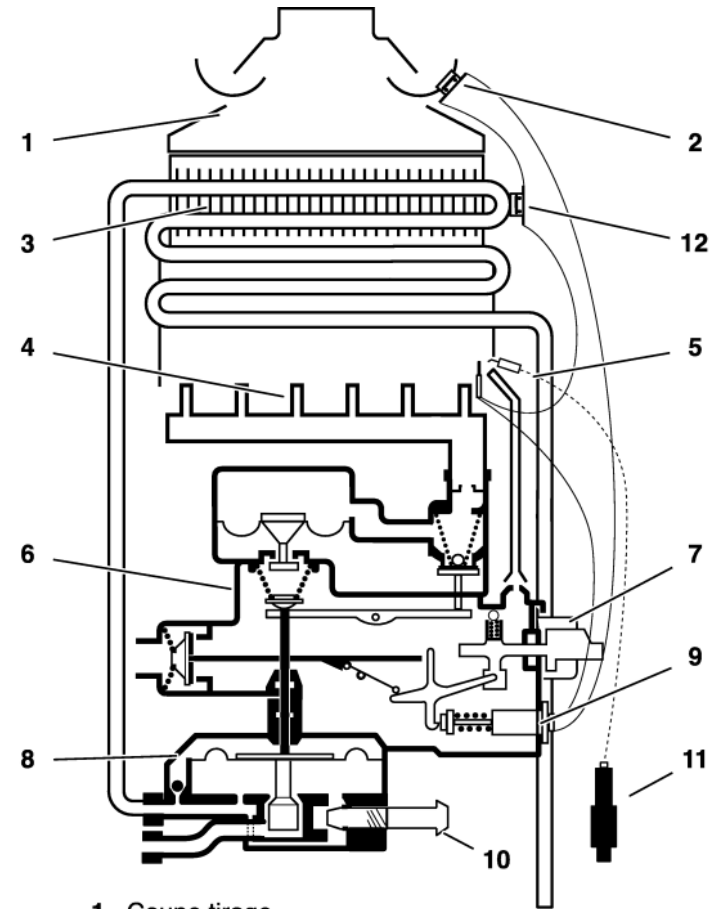


S12027	1	Kraanknop
S12030	1	Watergedeelte PN met kraan
S12503	10	Dichtung
S12521	10	Schroef
S54182	100	Dichtung
53119	1	As temperatuurkiezer
53805	1	Gewelf + membraan
54007	10	Afuisluitplaat met dichtung
54013	25	Dichtung + moer
54019	50	Dichtung
54027	50	O ring
54028	50	O ring
54044	10	Membraan
54045	10	Duwstang
54210	25	Schroef
54221	50	Schroef
54245	50	O ring
54452	10	Duwschijf
54681	5	Waterregelaar
54856	50	Dichtung



53194	1	Gas afsluitkraan G 30
53304	1	Waterafsluitkraan
53710	1	Gas afsluitkraan G 20
S54024	100	Dichtung
54014	20	Dichtung
54016	50	Dichtung
S54066	100	Dichtung
54408	3	Bochtstuk
S54851	100	Dichtung





- 1 Coupe tirage
- 2 Sécurité de Refoulement Cheminée
- 3 Corps de chauffe
- 4 Brûleur
- 5 Sécurité par thermocouple
- 6 Mécanisme gaz
- 7 Manette d'allumage
- 8 Mécanisme eau
- 9 Embout magnétique
- 10 Sélecteur de température
(n'existe pas sur l'Opalia C 6 à pression réduite)
- 11 Piezo-électrique
- 12 Sécurité de surchauffe



03/03/2009