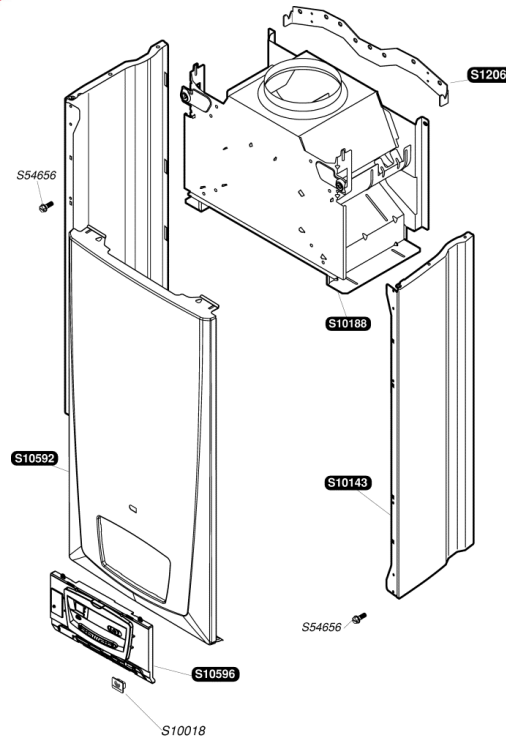


Katalogus Wisselstukken

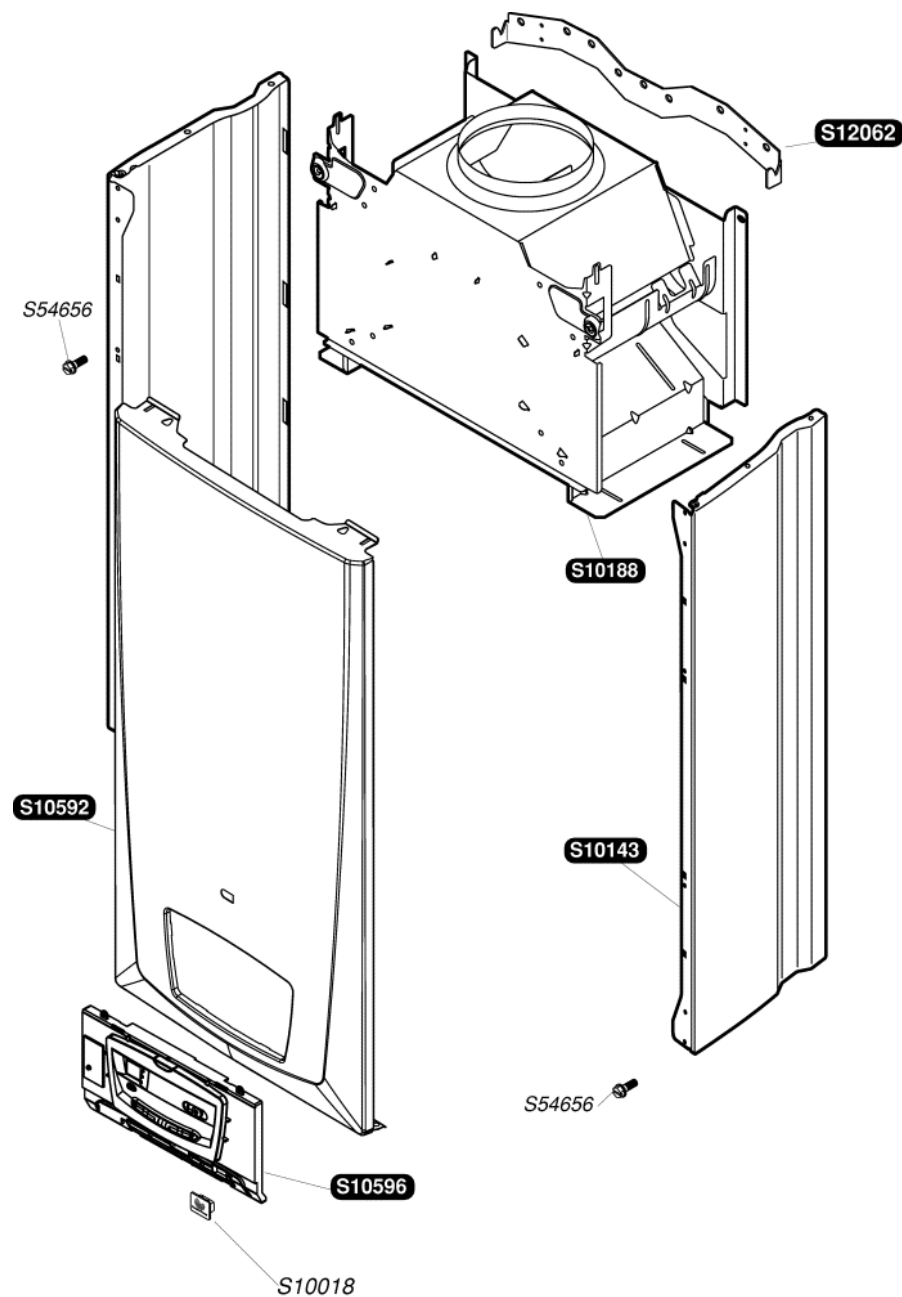


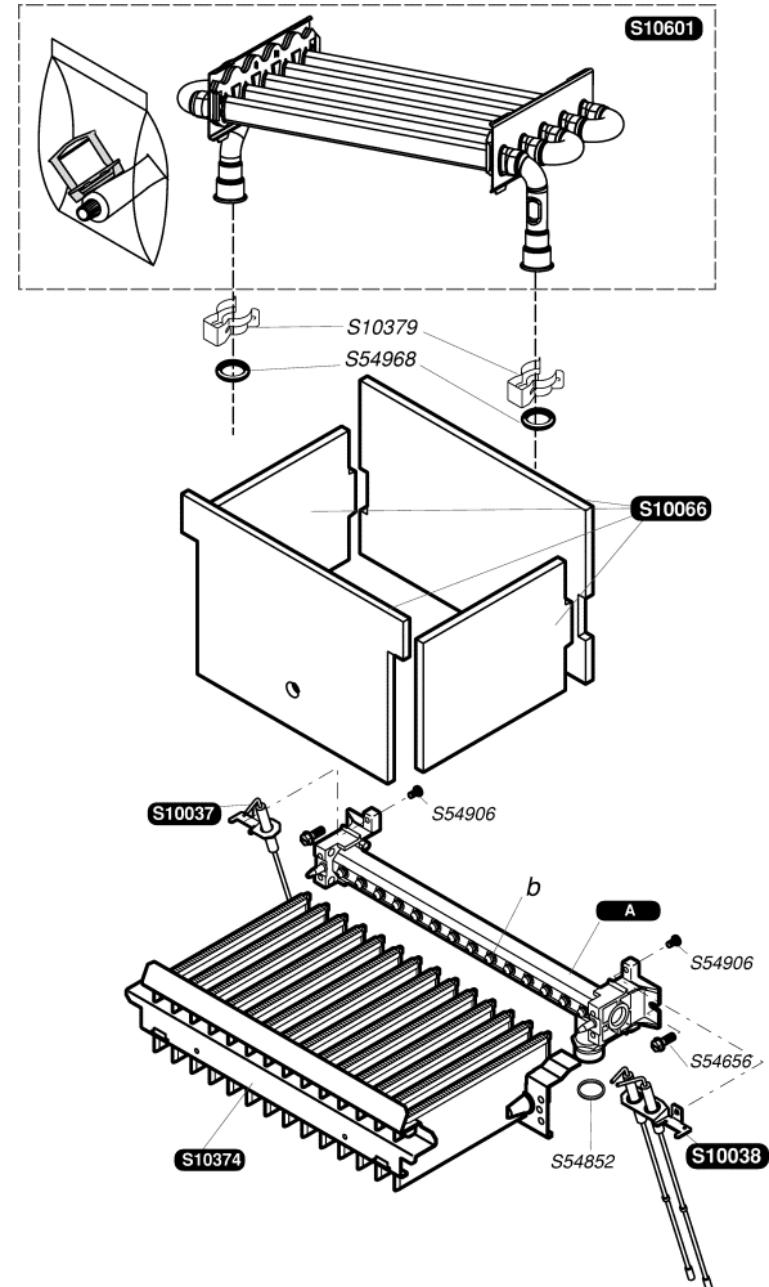
Bulex®

Themaclassic CAS30E-A

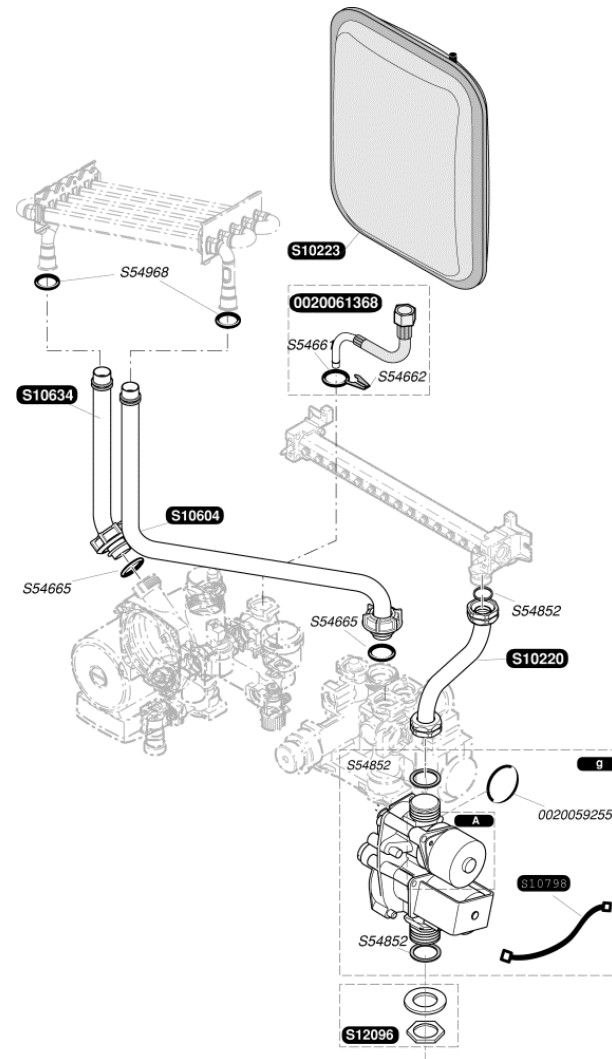


S10143	1	Zijpaneel
S10188	1	Trekonderbreker
S10592	1	Voorpaneel
S10596	1	Sierplaat
S12062	1	Bevestigingsbeugel
S54656	50	Schroef
S10018	1	Firmplaat

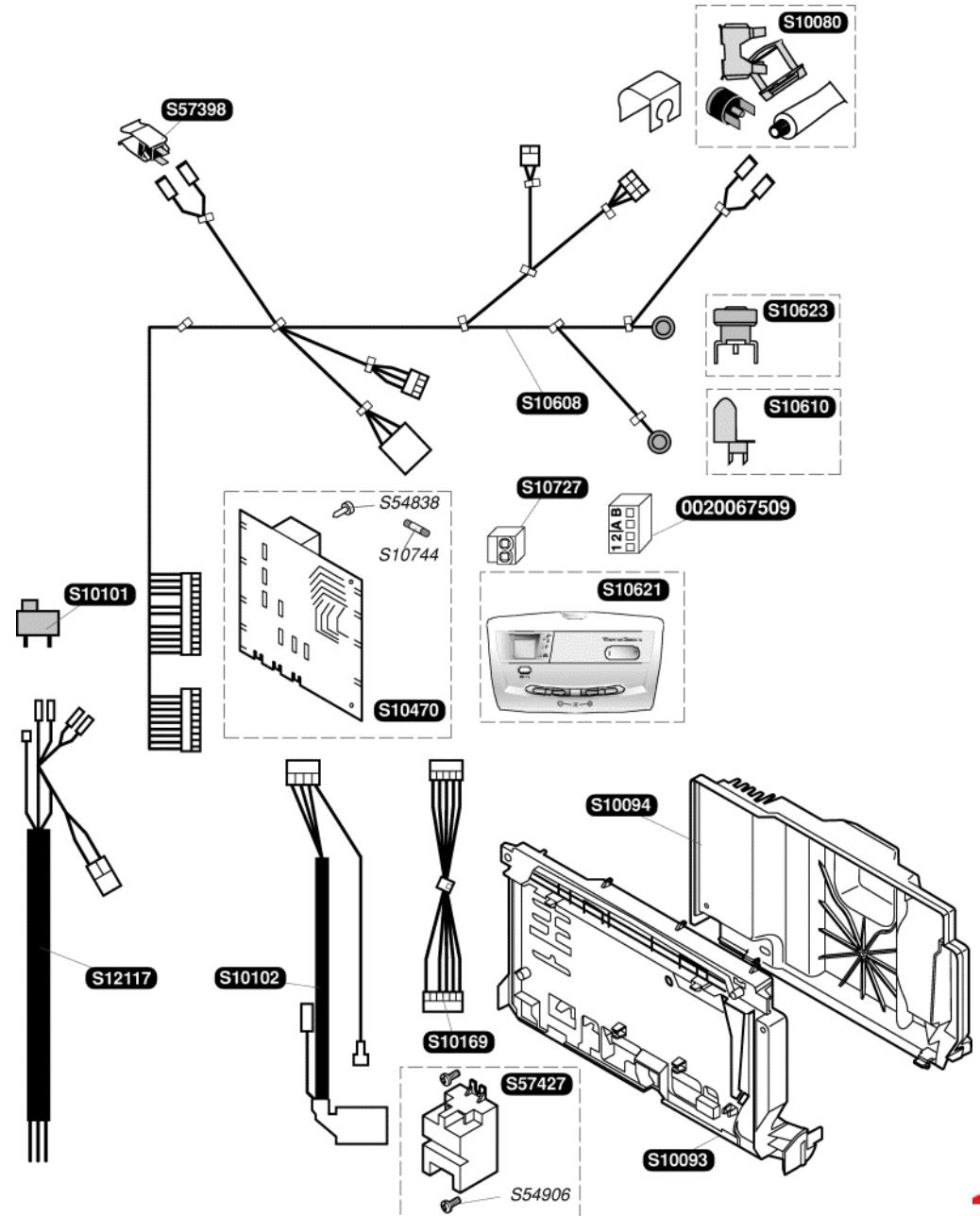




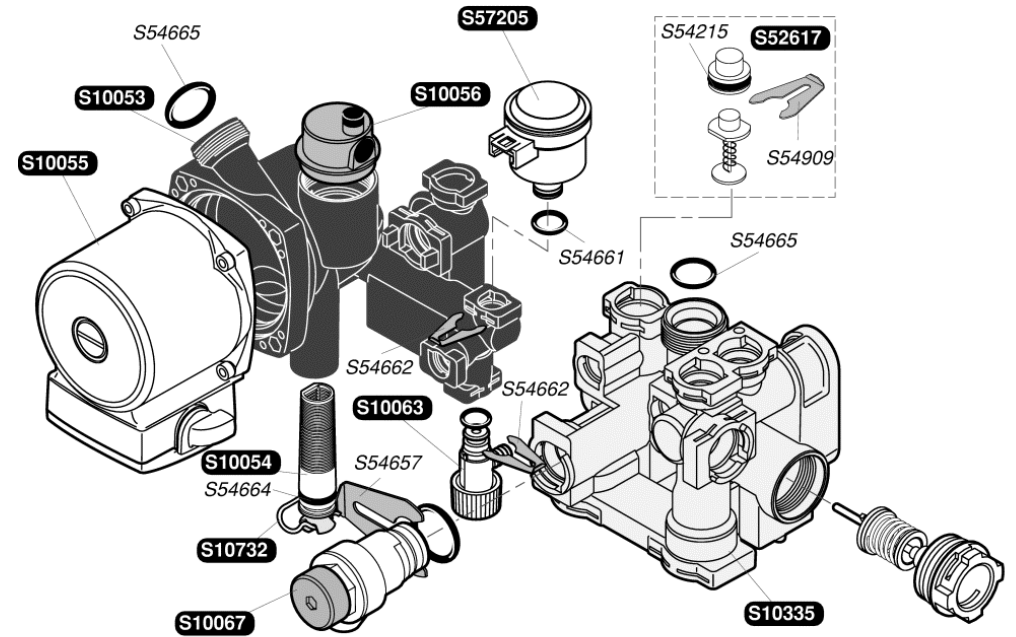
S10714	1	g	Gas mechanisme G 20
S10715	1	g	Gas mechanisme G 30
0020061368	1		Flexibel
S10223	1		Expansievat
S10220	1		Buis Gas mechanisme / brander
S10604	1		Buis warmtewisselaar / 3wedgskraan
S10634	1		Buis pomp / warmtewisselaar
S12096	1		Moer gas mechanisme
S54661	20		O Ring
S54662	10		Clip Ø10
S54665	20		O Ring
S54852	100		Dichting
S54968	50		O Ring
S10717	1	A	Motor G20
S10718	1	A	Motor G30
0020059255	5		O ring



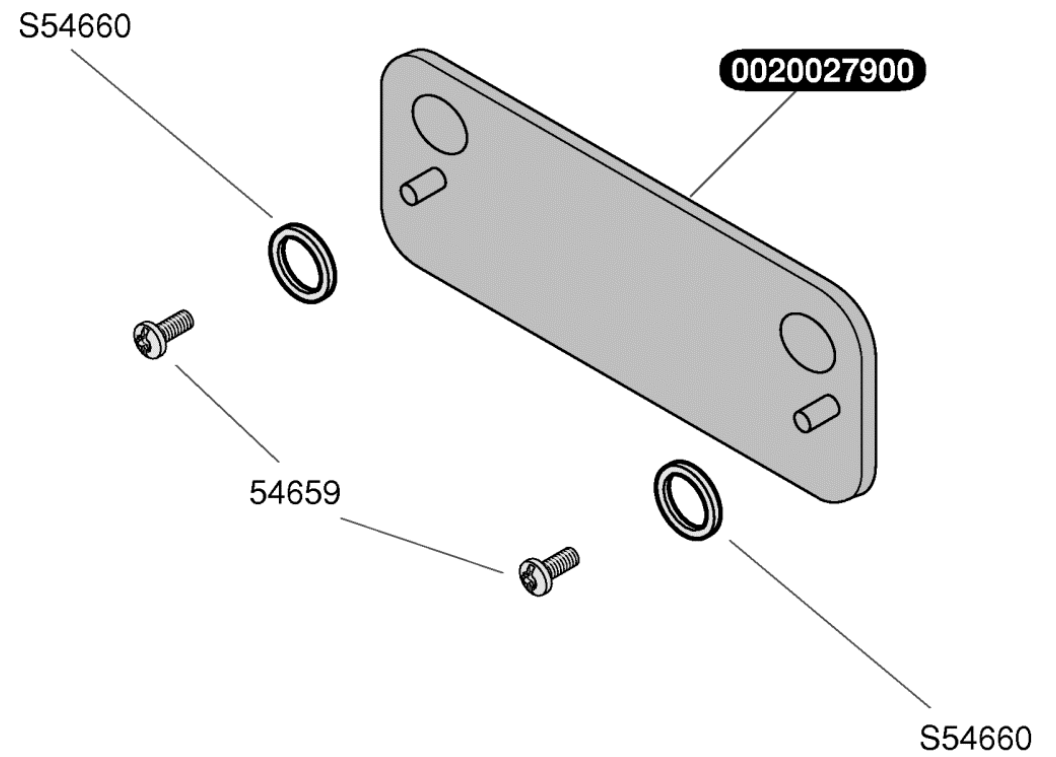
S10080	1	Overhittingsthermostaat
S10093	1	Elektrische bedieningsbord
S10094	1	Deksel
S10101	1	Schakelaar ON/OFF
S10102	1	Ontstekingskabelboom
S10169	1	Kabelboom printplaat
S10470	1	Gedrukte kringloop
S10608	1	Kabelbundel
S10610	1	TTB Thermostaat
S10621	1	Printplaat
S10623	1	TTB Thermostaat
S12117	1	Voedingskabelbundel
S10744	1	Zekering 630mA
S54838	75	Schroef
S54906	50	Schroef
S57398	1	Voeler verwarming
S57427	1	Ontsteker
S10727	1	Connector 2 draden
0020067509	1	Connecteur 4 draden



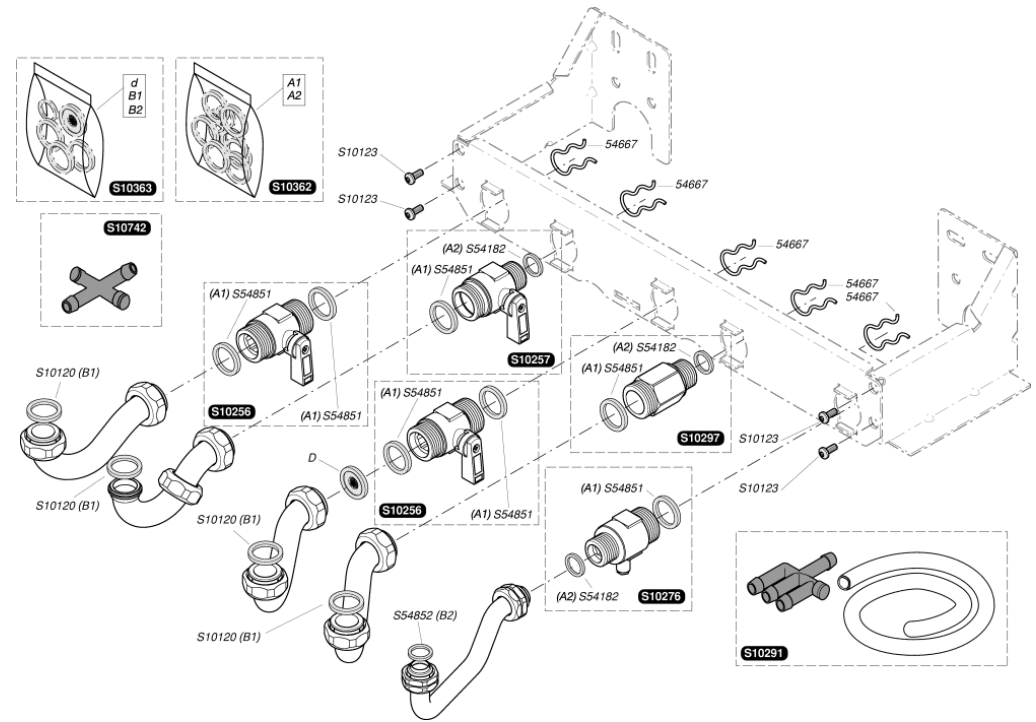
S10055	1	Pompmotor
S10053	1	POmpgeheel
S10054	1	Filter verwarming
S10056	1	Ontluchter
S10063	1	Aftapkraan
S10067	1	Patroon klep 3 weg-kraan
S10335	1	3 wegskraan
S52617	1	By Pass
S54215	25	O Ring
S54657	10	Clip Ø18
S54661	20	O Ring
S54662	10	Clip Ø10
S54664	20	O Ring
S54665	20	O Ring
S54909	15	Clip
S57205	1	Watergebrekschakelaar
S10732	10	Clip



0020027900	1	Beschermkap
S54660	20	Dichting
54659	50	Schroef



S10120	50		Dichting
S10123	25		Schroef
S10128	10	D	Debietbeperker
S10256	1		Ontluchter verwarming
S10257	1		Afluitkraan koudwater
S10276	1		Gasaansluiting
S10297	1		Warmwateraansluitnippel
S10362	1		Dichting set
S10363	1		Dichting set + Debietbeperker
S54182	100		Dichting
54667	10		Clip
S54851	100		Dichting 3/4G
S10742	1		Kit veiligheidsklep
S10291	1		T + buis
S54852	100		Dichting





03/03/2009