

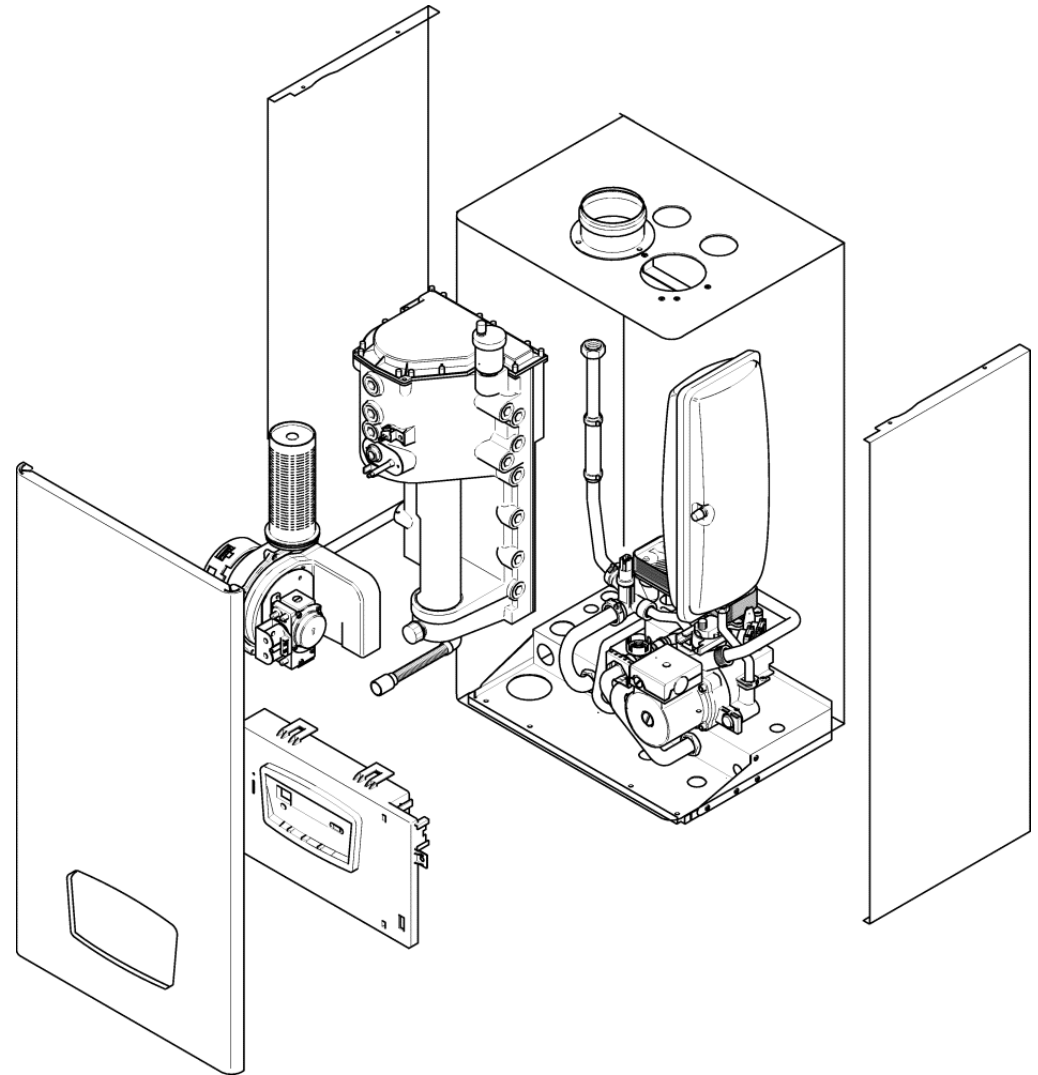
Katalogus Wisselstukken

Thermomaster F AS 29 E

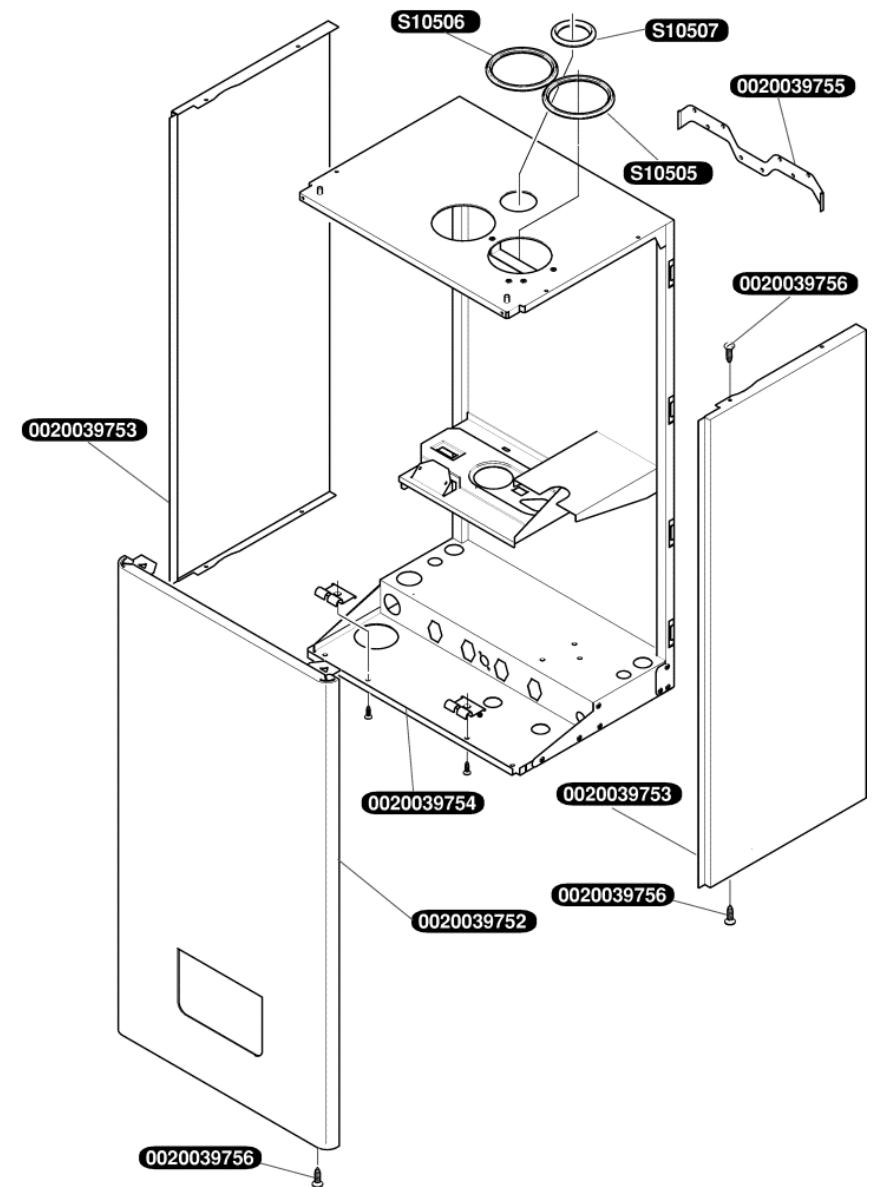


Bulex®

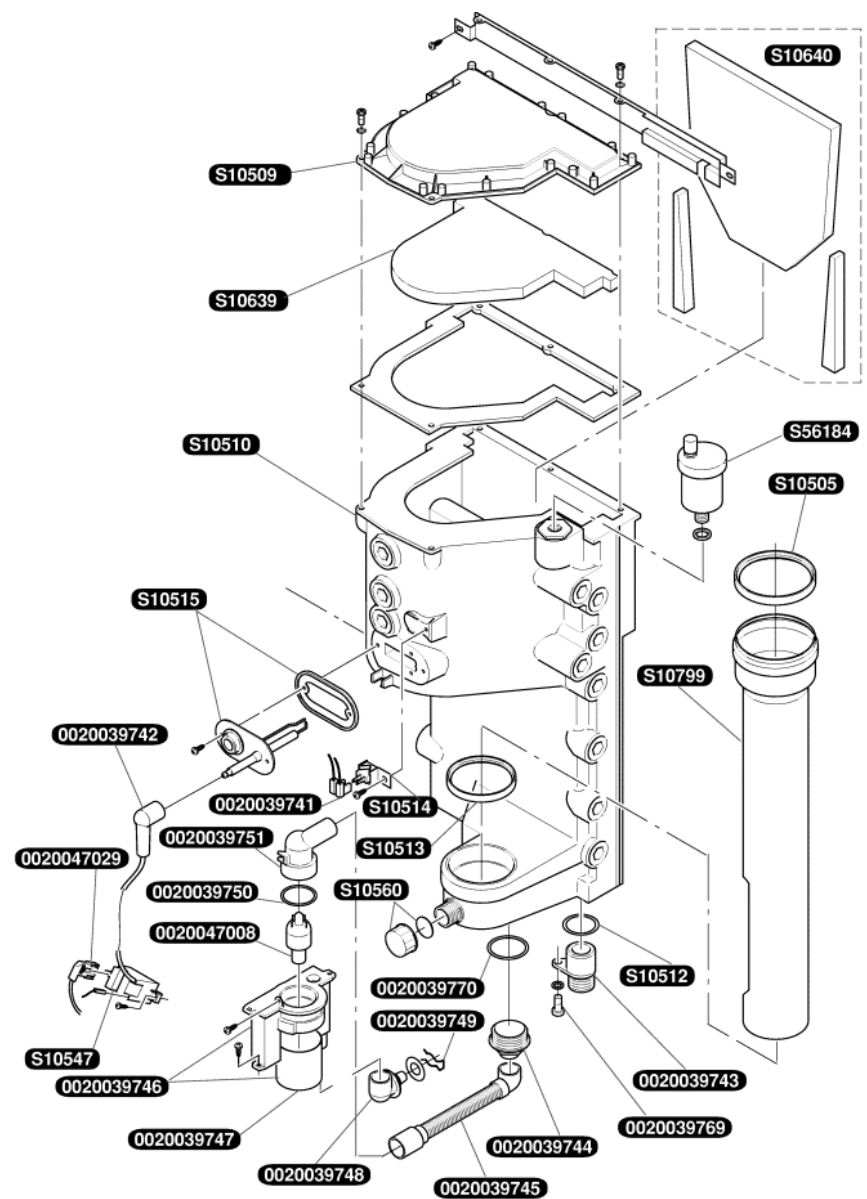




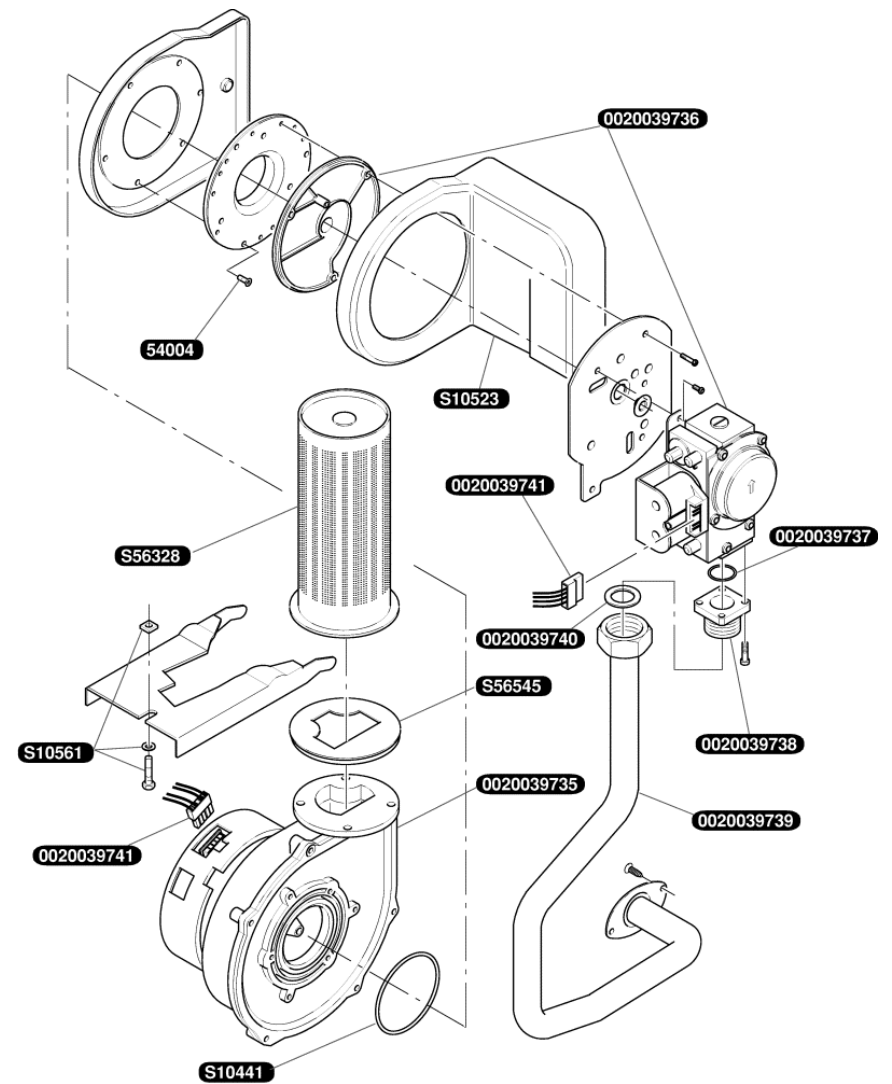
0020039752	1	Voorpaneel
0020039753	1	Zijpaneel
0020039754	2	Houder (2st.)
0020039755	1	Ophangbeugel
0020039756	10	Schroef (4,2x13,5 Torx T20)
S10505	1	Dichting Ø80
S10506	1	Dichting Ø84
S10507	4	Dichting



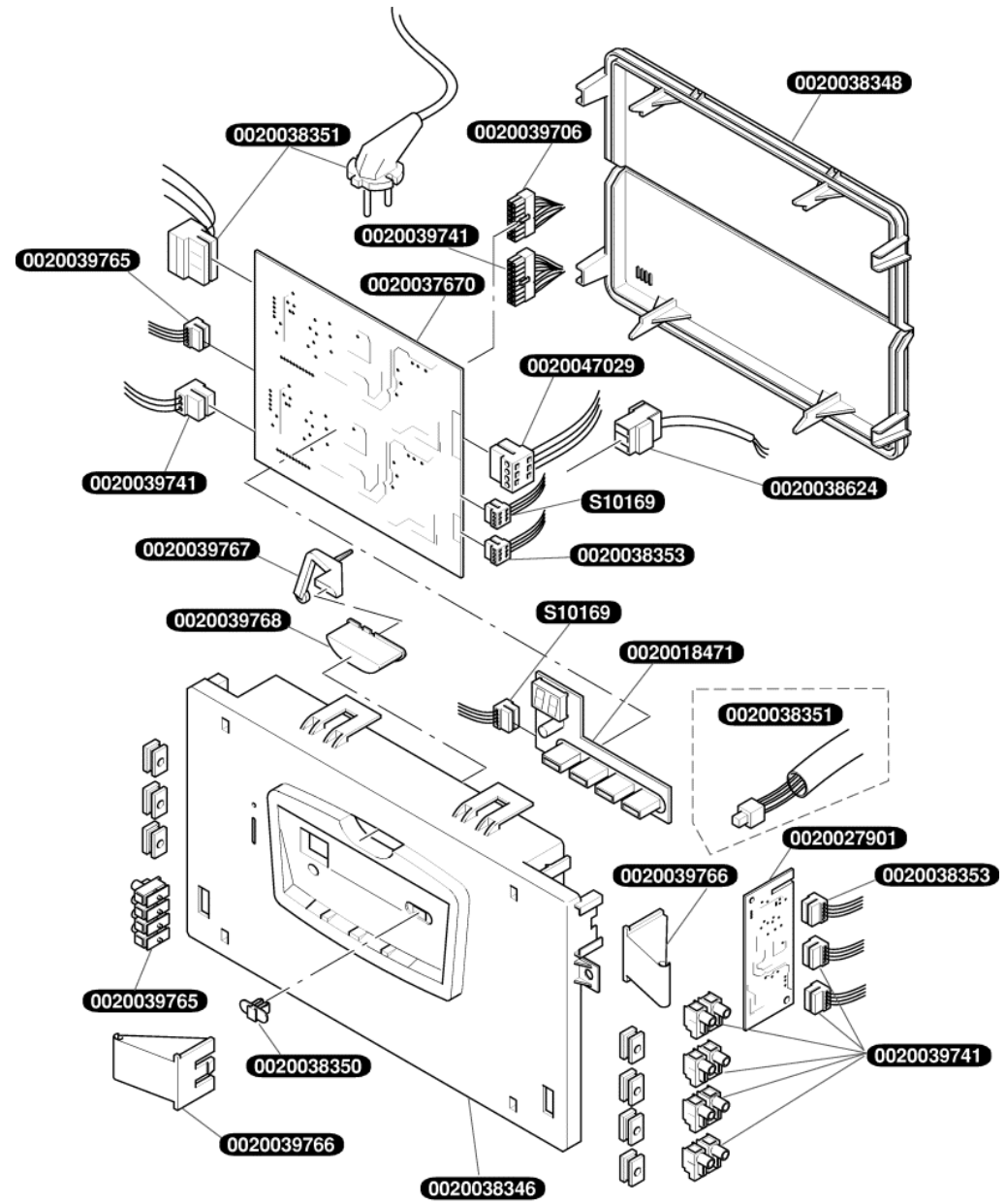
0020039741	1	Kabelboom
0020039742	1	Ontstekingskabel
0020039743	1	Aansluiting
0020039744	1	Aanpassingstuk
0020039745	1	Condensleiding
0020039746	1	Sifon
0020039747	1	Fles sifon
0020039748	1	Aansluiting condensafvoer
0020039749	1	Clip
0020039750	1	Dichting
0020039751	1	Aansluiting
0020039769	1	Schroef (M6x16)
0020039770	1	Dichting (38x3)
0020047008	1	Vlotter
0020047029	1	Kabel ontstekingstransfo
S10505	1	Dichting Ø80
S10509	1	Beschermkap
S10510	1	Verwarmingslichaam
S10512	10	O-ring pomp
S10513	1	Dichting met lip Ø70
S10514	1	Thermostaat
S10515	1	Ontstekings
S10547	1	Ontstekingstransfo
S10560	1	Stop + dichting
S10639	1	Isolatie beschemkap warmtewisselaar
S10640	1	Isolatie achteraan warme mantel
S10799	1	AFVOERBUIS VERBRANDEGAS
S56184	1	Ontluchter



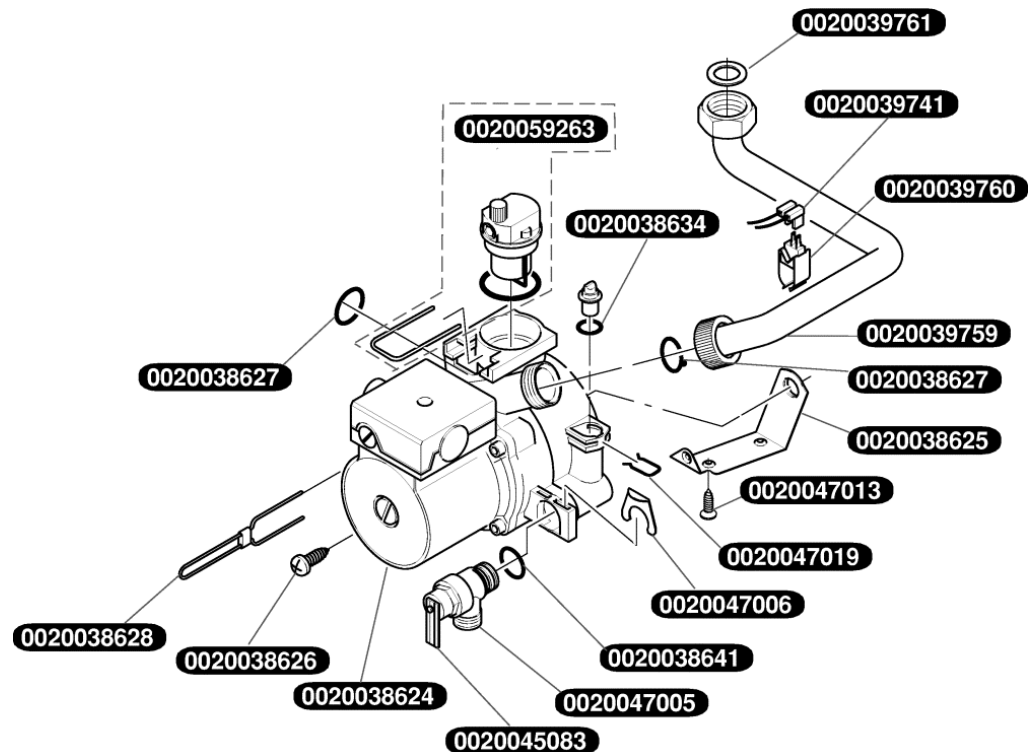
0020039735	1	Ventilator
0020039736	1	Gasgedeelte
0020039737	10	O-ring (10 st.)
0020039738	1	Aanpassingstuk
0020039739	1	Gasleiding
0020039740	1	Dichting
0020039741	1	Kabelboom
54004	30	Schroef
S10441	3	O Ring
S10523	1	Beschermkap
S10561	1	Schroef met moer M6
S56328	1	Brander volledig
S56545	1	Dichting ventilator



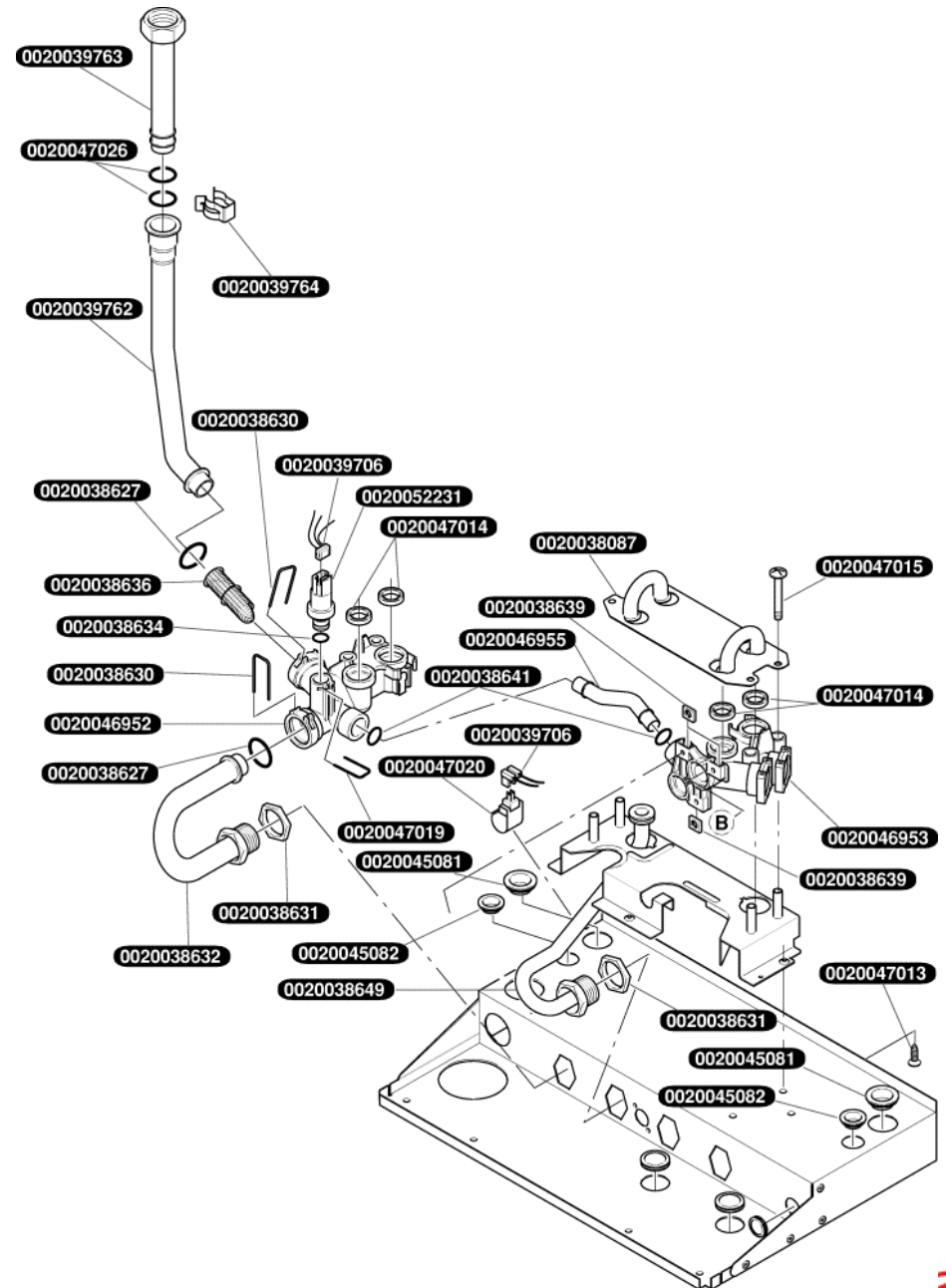
0020018471	1	Display
0020027901	1	Printplaat opentherm
0020037670	1	Hoofdprintplaat
0020038346	1	Sierpaneel
0020038348	1	Aansluitdeksel
0020038350	1	Aan/Uit knop
0020038351	1	Voedingskabel
0020038353	1	Kabel opentherm
0020038624	1	Pomp
0020039706	1	Kabelboom
0020039741	1	Kabelboom
0020039765	1	Lusterklemmem
0020039766	1	Houder
0020039767	1	Glas
0020039768	1	Glas
0020047029	1	Kabel ontstekingstransfo
S10169	1	Display



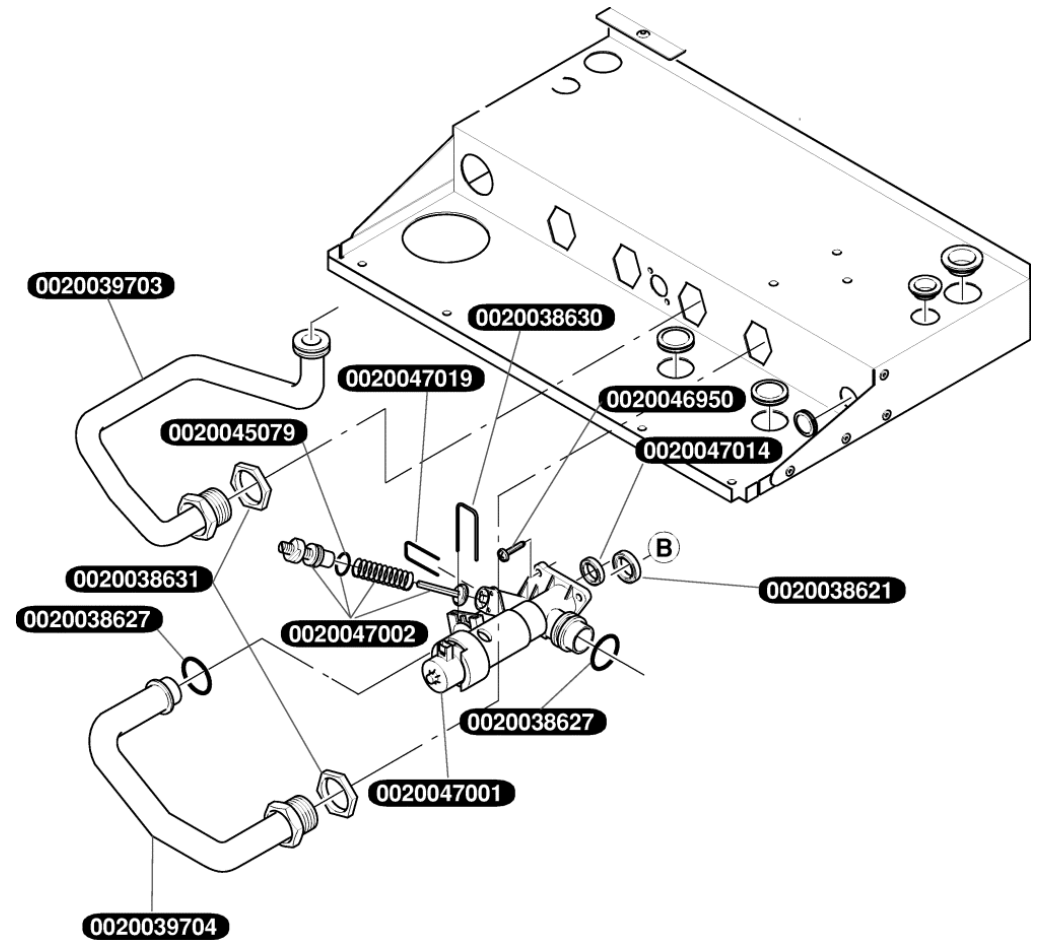
0020038624	1	Pomp
0020038625	1	Houder
0020038626	10	Schroef (10 st.)
0020038627	10	O-ring (10 st.)
0020038628	1	Borgveer
0020038634	10	O-ring (10 st.)
0020038641	10	O-ring (10 st.)
0020039741	1	Kabelboom
0020039759	1	Pijp
0020039760	1	Voeler
0020039761	1	Dichting
0020045083	1	Hevel
0020047005	1	Veiligheidsklep 3 Bars
0020047006	10	Borgveer (10st.)
0020047013	10	Schroef
0020047019	10	Borgveer (10st.)
0020059263	1	Ontluchter



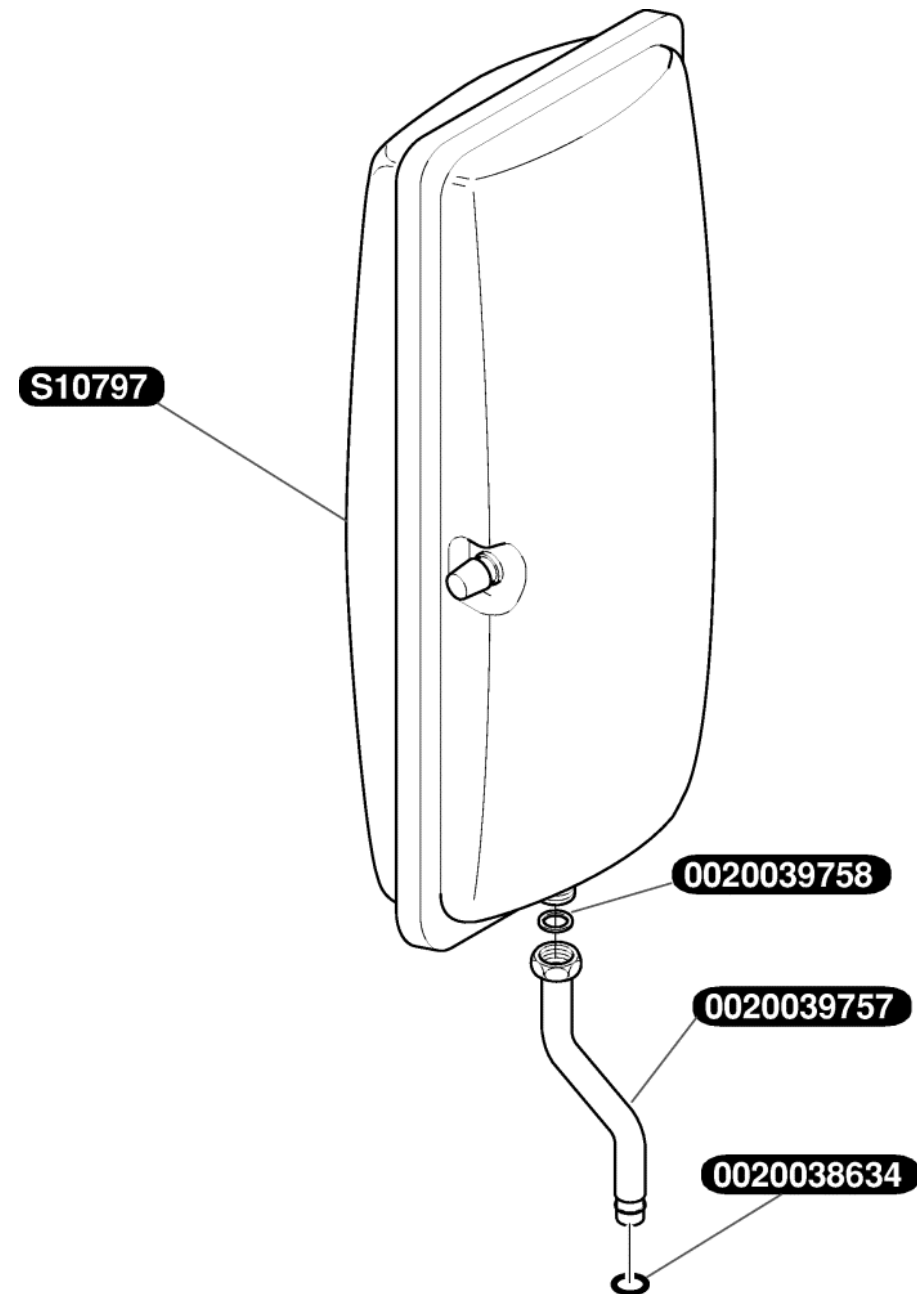
0020038087	1	Paneel
0020038627	10	O-ring (10 st.)
0020038630	10	Niet (10 st.)
0020038631	4	Moer (4 st.)
0020038632	1	Pijp
0020038634	10	O-ring (10 st.)
0020038636	1	Zeef
0020038639	3	Moer (3 st.)
0020038641	10	O-ring (10 st.)
0020038649	1	Pijp
0020039706	1	Kabelboom
0020039762	1	Pijp
0020039763	1	Pijp
0020039764	1	Clip
0020045081	10	Dichting (10 st.)
0020045082	10	Dichting (10 st.)
0020046952	1	Aansluiting
0020046953	1	Aansluiting
0020046955	1	Leiding By Pass
0020047013	10	Schroef
0020047014	10	Pakkingring (10 st.)
0020047015	10	Schroef (x10)
0020047019	10	Borgveer (10st.)
0020047020	1	NTC Voeler
0020047026	10	O-ring (10 st.)
0020052231	1	Druksensor (waterdruk)



0020038621	10	Pakkingring (10 st.)
0020038627	10	O-ring (10 st.)
0020038630	10	Niet (10 st.)
0020038631	4	Moer (4 st.)
0020039703	1	Pijp
0020039704	1	Buis
0020045079	10	O-ring (10 st.)
0020046950	1	Schroef
0020047001	1	Driewegenklep
0020047002	1	Bypass
0020047014	10	Pakkingring (10 st.)
0020047019	10	Borgveer (10st.)



0020038634	10	O-ring (10 st.)
0020039757	1	Pijp
0020039758	1	Dichting
S10797	1	Expansievat 12L.





03/03/2009