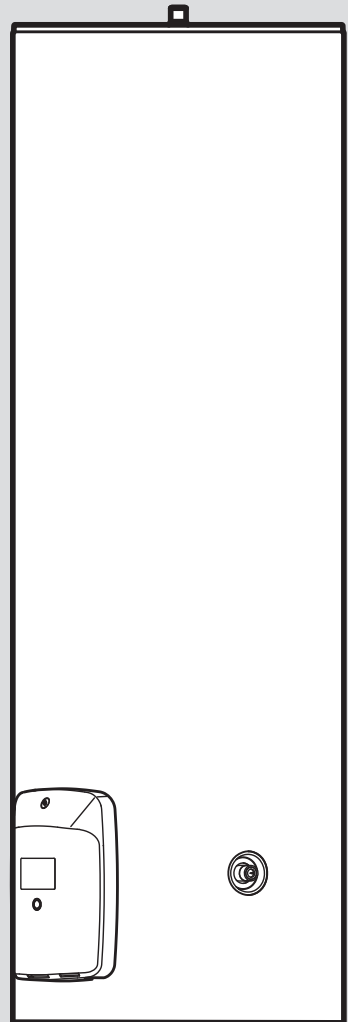


4714-8 B.E. SV 150 L /2  
4814-7 B.E. SV 200 L /2  
4913-4 B.E. SV 300 L /2



<b>de</b>	<b>Betriebsanleitung .....</b>	<b>3</b>
<b>fr</b>	<b>Notice d'emploi .....</b>	<b>11</b>
<b>nl</b>	<b>Gebruiksaanwijzing .....</b>	<b>19</b>

# Betriebsanleitung

## Inhalt

<b>1</b>	<b>Sicherheit .....</b>	<b>4</b>
1.1	Handlungsbezogene Warnhinweise .....	4
1.2	Bestimmungsgemäße Verwendung.....	4
1.3	Allgemeine Sicherheitshinweise ....	5
<b>2</b>	<b>Hinweise zur Dokumentation.....</b>	<b>8</b>
2.1	Mitgeltende Unterlagen beachten .....	8
2.2	Unterlagen aufbewahren .....	8
2.3	Gültigkeit der Anleitung.....	8
<b>3</b>	<b>Produktübersicht .....</b>	<b>8</b>
3.1	Aufbau des Produkts .....	8
3.2	Typenschild.....	8
3.3	Funktionsweise .....	8
3.4	CE-Kennzeichnung.....	8
<b>4</b>	<b>Betrieb .....</b>	<b>9</b>
<b>5</b>	<b>Störungsbehebung.....</b>	<b>9</b>
5.1	Übersicht der Störungen.....	9
<b>6</b>	<b>Pflege und Wartung.....</b>	<b>9</b>
6.1	Produkt pflegen.....	9
6.2	Sicherheitseinrichtung überprüfen .....	9
6.3	Produkt auf Kalkausfall und Dichtheit prüfen.....	9
6.4	Stromversorgungskabel austauschen .....	9
<b>7</b>	<b>Außerbetriebnahme.....</b>	<b>10</b>
7.1	Vorübergehende Außerbetriebnahme .....	10
7.2	Endgültige Außerbetrieb- nahme .....	10
<b>8</b>	<b>Recycling und Entsorgen .....</b>	<b>10</b>
<b>9</b>	<b>Garantie und Kundendienst.....</b>	<b>10</b>
9.1	Garantie .....	10
9.2	Kundendienst.....	10

# 1 Sicherheit

## 1.1 Handlungsbezogene Warnhinweise

### Klassifizierung der handlungsbezogenen Warnhinweise

Die handlungsbezogenen Warnhinweise sind wie folgt mit Warnzeichen und Signalwörtern hinsichtlich der Schwere der möglichen Gefahr abgestuft:

### Warnzeichen und Signalwörter



#### **Gefahr!**

Unmittelbare Lebensgefahr oder Gefahr schwerer Personenschäden



#### **Gefahr!**

Lebensgefahr durch Stromschlag



#### **Warnung!**

Gefahr leichter Personenschäden



#### **Vorsicht!**

Risiko von Sachschäden oder Schäden für die Umwelt

## 1.2 Bestimmungsgemäße Verwendung

Bei unsachgemäßer oder nicht bestimmungsgemäßer Verwendung können Gefahren für Leib und Leben des Benutzers oder Dritter bzw. Beeinträchtigung

gen des Produkts und anderer Sachwerte entstehen.

Das Produkt erwärmt Trinkwasser und hält es für Haushalte bereit.

– max. Warmwassertemperatur: 65 °C

Das Produkt ist ausschließlich bodenstehend zulässig.


Das Produkt ist für den Einsatz bei einer max. Höhe von 2000 m geeignet.

Der Betrieb des Produkts ist nur mit eingebauter Sicherheitsgruppe zulässig, die den Prüfbedingungen der BELGAQUA entspricht.

Die bestimmungsgemäße Verwendung beinhaltet:

- das Beachten der beiliegenden Betriebsanleitungen des Produkts sowie aller weiteren Komponenten der Anlage
- die Einhaltung aller in den Anleitungen aufgeführten Inspektions- und Wartungsbedingungen.

Dieses Produkt kann von Kindern ab 3 Jahren und darüber sowie von Personen mit verringerten physischen, sensorischen oder mentalen Fähigkeiten oder Mangel an Erfahrung und Wissen benutzt werden, wenn sie beaufsichtigt oder bezüglich des sicheren Gebrauchs



des Produktes unterwiesen wurden und die daraus resultierenden Gefahren verstehen. Kinder im Alter von 3 bis 8 Jahren dürfen nur die an dem Gerät angeschlossene Armatur bedienen. Kinder dürfen nicht mit dem Produkt spielen. Reinigung und Benutzer-Wartung dürfen nicht von Kindern ohne Beaufsichtigung durchgeführt werden.

Eine andere Verwendung als die in der vorliegenden Anleitung beschriebene oder eine Verwendung, die über die hier beschriebene hinausgeht, gilt als nicht bestimmungsgemäß. Nicht bestimmungsgemäß ist auch jede unmittelbare kommerzielle und industrielle Verwendung.

### **Achtung!**

Jede missbräuchliche Verwendung ist untersagt.

## **1.3 Allgemeine Sicherheitshinweise**

### **1.3.1 Gefahr durch Fehlbedienung**

Durch Fehlbedienung können Sie sich selbst und andere gefährden und Sachschäden verursachen.

- ▶ Lesen Sie die vorliegende Anleitung und alle mitgeltenden Unterlagen sorgfältig durch,

insb. das Kapitel "Sicherheit" und die Warnhinweise.

- ▶ Führen Sie nur diejenigen Tätigkeiten durch, zu denen die vorliegende Betriebsanleitung anleitet.

### **1.3.2 Lebensgefahr durch spannungsführende Anschlüsse**

Bei Arbeiten an spannungsführenden Anschlüssen besteht Lebensgefahr durch Stromschlag. Arbeiten an spannungsführenden Anschlüssen dürfen nur von einer Elektrofachkraft durchgeführt werden.

- ▶ Führen Sie niemals Arbeiten an den Wechselstrom- oder Drehstromanschlüssen aus.
- ▶ Beauftragen Sie eine Elektrofachkraft, wenn das Produkt festverdrahtet an einem Wechsel- oder Drehstromnetz angeschlossen ist.

### **1.3.3 Risiko eines Sachschadens durch Frost**

- ▶ Stellen Sie sicher, dass die Heizungsanlage bei Frost auf jeden Fall in Betrieb bleibt und alle Räume ausreichend temperiert sind.
- ▶ Wenn Sie den Betrieb nicht sicherstellen können, dann lassen Sie einen Fachhand-

werker die Heizungsanlage entleeren.

### **1.3.4 Sachschäden durch Undichtigkeiten**

- ▶ Achten Sie darauf, dass an den Anschlussleitungen keine mechanischen Spannungen entstehen.
- ▶ Hängen Sie an den Rohrleitungen keine Lasten auf (z. B. Kleidung).
- ▶ Schließen Sie bei Undichtigkeiten der Wasserleitung zwischen Produkt und Zapfstellen sofort das Kaltwasser-Absperrventil.
- ▶ Lassen Sie die Undichtigkeit durch einen Fachhandwerker beheben.

### **1.3.5 Lebensgefahr durch Legionellen im Trinkwasser**

- ▶ Erhitzen Sie das Wasser im Warmwasserspeicher mindestens eine Stunde über 60 °C einmal pro Woche, um die Legionellenbildung zu verhindern.

### **1.3.6 Lebensgefahr durch Veränderungen am Produkt oder im Produktumfeld**

- ▶ Entfernen, überbrücken oder blockieren Sie keinesfalls die Sicherheitseinrichtungen.

- ▶ Manipulieren Sie keine Sicherheitseinrichtungen.
- ▶ Zerstören oder entfernen Sie keine Plomben von Bauteilen.
- ▶ Nehmen Sie keine Veränderungen vor:
  - am Produkt
  - an den Zuleitungen für Gas, Zuluft, Wasser und Strom
  - an der gesamten Abgasanlage
  - am Sicherheitsventil
  - an den Ablaufleitungen
  - an baulichen Gegebenheiten, die Einfluss auf die Betriebssicherheit des Produkts haben können

### **1.3.7 Verletzungsgefahr und Risiko eines Sachschadens durch unsachgemäße oder unterlassene Wartung und Reparatur**

- ▶ Versuchen Sie niemals, selbst Wartungsarbeiten oder Reparaturen an Ihrem Produkt durchzuführen.
- ▶ Lassen Sie Störungen und Schäden umgehend durch einen Fachhandwerker beheben.
- ▶ Halten Sie die vorgegebenen Wartungsintervalle ein.

### **1.3.8 Zu hoher Wasserdruck**

Ein zu hoher Wasserdruck kann das Produkt beschädigen und

in der Folge Verletzungen verursachen.

- ▶ Installieren Sie eine Sicherheitsgruppe so nah wie möglich an den Kaltwassereingang des Produkts.
  - Notwendige Komponenten der Sicherheitsgruppe: Sicherheitsventil, Absperrventil, Rückschlagventil und Abblaseleitung
- ▶ Montieren Sie die Abblaseleitung so über dem Trichter der Ablaufleitung, dass die Abblaseleitung gegenüber der Atmosphäre geöffnet bleibt.
- ▶ Montieren Sie die Ablaufleitung in einer frostfreien Umgebung mit stetigem Gefälle zu einem Abfluss.
- ▶ Teilen Sie dem Betreiber mit, die Funktion des Sicherheitsventils regelmäßig manuell zu prüfen.

### **1.3.9 Kalkablagerungen im Sicherheitsventil**

Durch hartes Wasser kann sich Kalk im Sicherheitsventil ablagern.

- ▶ Betätigen Sie regelmäßig das Sicherheitsventil, um ein Festsitzen durch Kalkablagerungen vorzubeugen.
- ▶ Drehen Sie die Kappe nach links. Dabei kann Wasser austreten.

◁ Austretendes Wasser kann heiß sein.

### **1.3.10 Behälter entleeren**

- ▶ Schließen Sie das Kaltwasser-Absperrventil vor dem Speicher.
- ▶ Entleeren Sie den Speicher warmwasserseitig über die Zapfstelle.

### **1.3.11 Sicherheitsventil**

- ▶ Im Betrieb kann heißes Wasser aus dem Sicherheitsventil tropfen.
- ▶ Das Sicherheitsventil muss zur Atmosphäre hin offen gelassen werden.

## 2 Hinweise zur Dokumentation

### 2.1 Mitgeltende Unterlagen beachten

- ▶ Beachten Sie unbedingt alle Betriebsanleitungen, die Komponenten der Anlage beiliegen.

### 2.2 Unterlagen aufbewahren

- ▶ Bewahren Sie diese Anleitung sowie alle mitgeltenden Unterlagen zur weiteren Verwendung auf.

### 2.3 Gültigkeit der Anleitung

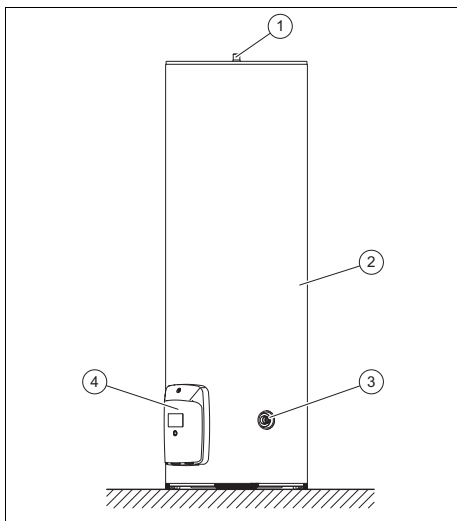
Diese Anleitung gilt ausschließlich für:

#### Produkt - Artikelnummer

4714-8 B.E. SV 150 L /2	0010047203
4814-7 B.E. SV 200 L /2	0010047201
4913-4 B.E. SV 300 L /2	0010047202

## 3 Produktübersicht

### 3.1 Aufbau des Produkts



- |                       |                       |
|-----------------------|-----------------------|
| 1 Warmwasseranschluss | 3 Kaltwasseranschluss |
| 2 Warmwasserspeicher  | 4 Schaltkasten        |

### 3.2 Typenschild

Das Typenschild befindet sich unter dem Schaltkasten.

### 3.3 Funktionsweise

Das Produkt ist ein direkt beheizter Warmwasserspeicher. Ein Heizelement, das in dem Behälter integriert ist, beheizt das Wasser. Bei der Entnahme von warmem Wasser an einer Zapfstelle, strömt kaltes Wasser in den Warmwasserspeicher nach. Erwärmtes Wasser dehnt sich aus. In geschlossenen Systemen bilden sich dadurch Tropfen am Ende des Abflussrohrs der Sicherheitseinrichtung.

Die Anzeige leuchtet orange.

- Das Produkt befindet sich im Aufheizbetrieb.

Die Anzeige leuchtet grün.

- Es liegt Spannung an, das Produkt befindet sich nicht im Aufheizbetrieb. Die Fremdstromanode ist aktiv.

Wenn kein Strom anliegt, dann hält eine Batterie den Schutzbetrieb aufrecht.

### 3.4 CE-Kennzeichnung



Mit der CE-Kennzeichnung wird dokumentiert, dass die Produkte gemäß der Konformitätserklärung die grundlegenden Anforderungen der einschlägigen Richtlinien erfüllen.

Die Konformitätserklärung kann beim Hersteller eingesehen werden.



## 4 Betrieb



### **Gefahr!** **Lebensgefahr durch Legionellen!**

Legionellen entwickeln sich bei Temperaturen unter 60 °C.

- ▶ Lassen Sie sich vom Fachhandwerker über die durchgeführten Maßnahmen zum Legionellenschutz in Ihrer Anlage informieren.
- ▶ Stellen Sie ohne Rücksprache mit dem Fachhandwerker keine Wassertemperaturen unter 60 °C ein.

Sie müssen keine Einstellungen am Produkt vornehmen.

Der Fachhandwerker stellt bei Inbetriebnahme die gewünschte Warmwassertemperatur ein. Der Einstellbereich liegt zwischen 50 bis 65 °C.

## 5 Störungsbehebung

### 5.1 Übersicht der Störungen

Störung	Ursache	Maßnahme
kein warmes Wasser	– Heizelement ist defekt – Thermostat ist defekt	Benachrichtigen Sie den Fachhandwerker
zu heißes Wasser <sup>1)</sup>	Thermostat ist überbrückt	
grüne Anzeige permanent aus	Batterie ist defekt	
orange Anzeige permanent aus	Thermostat defekt	

1) Der eingebaute Sicherheitsbegrenzer verhindert ein übermäßiges Erhitzen des Warmwassers.

## 6 Pflege und Wartung

### 6.1 Produkt pflegen

- ▶ Reinigen Sie die Verkleidung mit einem feuchten Tuch und etwas lösungsmittelfreier Seife.
- ▶ Verwenden Sie keine Sprays, keine Scheuermittel, Spülmittel, lösungsmittel- oder chlorhaltigen Reinigungsmittel.

### 6.2 Sicherheitseinrichtung überprüfen

- ▶ Lassen Sie in regelmäßigen Abständen Wasser über die Sicherheitseinrichtung ab, um Verkalkungen zu verhindern.

### 6.3 Produkt auf Kalkausfall und Dichtheit prüfen

Je nach Wasserqualität, gewählter Wassertemperatur und Warmwasserbedarf fällt Kalk aus oder Undichtigkeiten treten auf.

- ▶ Lassen Sie alle 2 Jahre den Speicherbehälter, sowie die elektro- und wasserseitigen Bauteile durch einen Fachhandwerker auf Kalkausfall und Undichtigkeiten überprüfen.

### 6.4 Stromversorgungskabel austauschen



#### **Hinweis**

Wenn das Stromversorgungskabel beschädigt ist, muss es vom Hersteller, dem zugehörigen Kundendienst oder entsprechend qualifizierten Personen ausgetauscht werden, um Gefahren zu vermeiden.

- ▶ Tauschen Sie es gemäß den Empfehlungen für den Stromanschluss aus.

## 7 Außerbetriebnahme

### 7.1 Vorübergehende Außerbetriebnahme

- ▶ Wenn Sie das Produkt längere Zeit nicht verwenden, dann lassen Sie das Produkt von einem Fachhandwerker entleeren.
- ▶ Lassen Sie das Produkt von einem Fachhandwerker wieder in Betrieb nehmen.

### 7.2 Endgültige Außerbetriebnahme

- ▶ Sorgen Sie dafür, dass ein Fachhandwerker das Produkt außer Betrieb nimmt.

## 8 Recycling und Entsorgen

- ▶ Beachten Sie die Recycling- und Entsorgungshinweise in der Installationsanleitung.

## 9 Garantie und Kundendienst

### 9.1 Garantie

Informationen zur Herstellergarantie erfragen Sie unter der auf der Rückseite angegebenen Kontaktadresse.

Pour obtenir des informations concernant la garantie constructeur, veuillez contacter l'adresse indiquée au verso.

Informatie over de fabrieksgarantie kunt u bij het aan de achterkant opgegeven contactadres verkrijgen.

### 9.2 Kundendienst

Kontaktdaten für unseren Kundendienst finden Sie unter der auf der Rückseite angegebenen Adresse oder unter [www.bulex.be](http://www.bulex.be).

Les coordonnées de notre service après-vente sont indiquées au verso ou sur le site [www.bulex.be](http://www.bulex.be).

Contactgegevens over ons serviceteam vindt u op het aan de achterkant opgegeven adres of [www.bulex.be](http://www.bulex.be).

# Notice d'emploi

## Sommaire

<b>1</b>	<b>Sécurité.....</b>	<b>12</b>
1.1	Mises en garde relatives aux opérations .....	12
1.2	Utilisation conforme .....	12
1.3	Consignes de sécurité générales .....	13
<b>2</b>	<b>Remarques relatives à la documentation .....</b>	<b>16</b>
2.1	Respect des documents complémentaires applicables .....	16
2.2	Conservation des documents .....	16
2.3	Validité de la notice.....	16
<b>3</b>	<b>Vue d'ensemble des produits .....</b>	<b>16</b>
3.1	Structure du produit .....	16
3.2	Plaque signalétique .....	16
3.3	Fonctionnement .....	16
3.4	Marquage CE.....	17
<b>4</b>	<b>Fonctionnement.....</b>	<b>17</b>
<b>5</b>	<b>Dépannage .....</b>	<b>17</b>
5.1	Vue d'ensemble des anomalies .....	17
<b>6</b>	<b>Entretien et maintenance .....</b>	<b>17</b>
6.1	Entretien du produit .....	17
6.2	Contrôle du dispositif de sécurité .....	17
6.3	Vérification de l'entartrage et de l'étanchéité du produit.....	17
6.4	Remplacement du câble d'alimentation.....	18
<b>7</b>	<b>Mise hors service.....</b>	<b>18</b>
7.1	Mise hors service provisoire .....	18
7.2	Mise hors service définitive.....	18
<b>8</b>	<b>Recyclage et mise au rebut .....</b>	<b>18</b>
<b>9</b>	<b>Garantie et service après-vente .....</b>	<b>18</b>
9.1	Garantie .....	18
9.2	Service après-vente.....	18

# 1 Sécurité

## 1.1 Mises en garde relatives aux opérations

### Classification des mises en garde liées aux manipulations

Les mises en garde relatives aux manipulations sont graduées à l'aide de symboles associés à des mots-indicateurs, qui signalent le niveau de gravité du risque encouru.

### Symboles de mise en garde et mots-indicateurs



#### **Danger !**

Danger de mort immédiat ou risque de blessures graves



#### **Danger !**

Danger de mort par électrocution



#### **Avertissement !**

Risque de blessures légères



#### **Attention !**

Risque de dommages matériels ou de menaces pour l'environnement

## 1.2 Utilisation conforme

Une utilisation incorrecte ou non conforme peut présenter un danger pour la vie et la santé de l'utilisateur ou d'un tiers, mais aussi endommager l'appareil et d'autres biens matériels.

Le produit chauffe l'eau potable et la stocke à destination des ménages.

– Température d'eau chaude max.: 65 °C

Cet appareil a été exclusivement conçu pour être posé sur le sol.

Le produit a été conçu pour fonctionner à une altitude inférieure ou égale à 2000 m.

Cet appareil doit impérativement être équipé d'un groupe de sécurité adapté et conforme aux conditions de test de BELGAQUA.

L'utilisation conforme du produit suppose :

- le respect des notices d'utilisation fournies avec le produit ainsi que les autres composants de l'installation
- le respect de toutes les conditions d'inspection et de maintenance qui figurent dans les notices.

Ce produit peut être utilisé par des enfants âgés d'au moins 3 ans ainsi que des personnes qui ne sont pas en pleine possession de leurs capacités physiques, sensorielles ou mentales, ou encore qui manquent d'expérience ou de connaissances, à condition qu'elles aient été formées pour utiliser le produit en toute sécu-

rité, qu'elles comprennent les risques encourus ou qu'elles soient correctement encadrées. Les enfants de 3 à 8 ans ne sont pas autorisés à manipuler les éléments de robinetterie raccordés à l'appareil. Les enfants ne doivent pas jouer avec ce produit. Le nettoyage et l'entretien courant du produit ne doivent surtout pas être effectués par des enfants sans surveillance.

Toute utilisation autre que celle décrite dans la présente notice ou au-delà du cadre stipulé dans la notice sera considérée comme non conforme. Toute utilisation directement commerciale et industrielle sera également considérée comme non conforme.

### **Attention !**

Toute utilisation abusive est interdite.

## **1.3 Consignes de sécurité générales**

### **1.3.1 Danger en cas d'erreur de manipulation**

Toute erreur de manipulation présente un danger pour vous-même, pour des tiers et peut aussi provoquer des dommages matériels.

- ▶ Lisez soigneusement la présente notice et l'ensemble

des documents complémentaires applicables, et tout particulièrement le chapitre « Sécurité » et les avertissements.

- ▶ N'exécutez que les tâches pour lesquelles la présente notice d'utilisation fournit des instructions.

### **1.3.2 Danger mortel dû à des raccordements sous tension**

Toute intervention au niveau des raccords sous tension présente un risque d'électrocution et donc un danger de mort. Les interventions au niveau des raccordements sous tension doivent être effectuées exclusivement par des électriciens qualifiés.

- ▶ N'effectuez jamais la moindre intervention au niveau des raccords qui relaient un courant alternatif ou triphasé.
- ▶ Adressez-vous à un électricien qualifié pour tout raccordement fixe de l'appareil à un réseau alternatif ou triphasé.

### **1.3.3 Risque de dommages matériels sous l'effet du gel**

- ▶ Assurez-vous que l'installation de chauffage reste en service dans tous les cas lorsqu'il gèle, mais aussi que

toutes les pièces sont suffisamment chauffées.

- ▶ Si vous ne pouvez pas faire en sorte que l'installation de chauffage reste en service, faites-la vidanger par un installateur spécialisé.

### **1.3.4 Dommages matériels en cas de problèmes d'étanchéité**

- ▶ Faites en sorte que les conduites de raccordement ne subissent pas de contraintes mécaniques.
- ▶ Ne suspendez pas de charge aux conduites (par ex. vêtements).
- ▶ En cas de fuites au niveau de la conduite d'eau qui relie l'appareil aux points de puisage, fermez immédiatement la vanne d'arrêt d'eau froide.
- ▶ Faites réparer toute fuite par un installateur spécialisé.

### **1.3.5 Danger de mort en présence de légionelles dans l'eau potable**

- ▶ L'eau contenue dans le ballon d'eau chaude sanitaire doit être amenée au moins une heure par semaine à une température supérieure à 60 °C afin d'éviter la formation de légionelles.

### **1.3.6 Danger de mort en cas de modifications apportées au produit ou dans l'environnement du produit**

- ▶ Ne retirez, ne shuntez et ne bloquez en aucun cas les dispositifs de sécurité.
- ▶ Ne manipulez aucun dispositif de sécurité.
- ▶ Ne détériorez pas et ne retirez jamais les composants scellés du produit.
- ▶ N'effectuez aucune modification :
  - au niveau du produit
  - au niveau des conduites d'arrivée de gaz, d'air, d'eau et des câbles électriques
  - au niveau de l'installation d'évacuation des gaz de combustion
  - au niveau de la soupape de sécurité
  - au niveau des conduites d'évacuation
  - au niveau des éléments de construction ayant une incidence sur la sécurité de fonctionnement du produit

### **1.3.7 Risques de blessures et de dommages matériels en cas de maintenance ou de réparation négligée ou non conforme**

- ▶ Ne tentez jamais d'effectuer vous-même des travaux de maintenance ou de réparation de votre produit.
- ▶ Contactez immédiatement un installateur spécialisé afin qu'il procède au dépannage.
- ▶ Conformez-vous aux intervalles de maintenance prescrits.

### **1.3.8 Pression d'eau trop élevée**

Une pression d'eau trop élevée risque d'endommager le produit et de provoquer des blessures.

- ▶ Installez un groupe de sécurité aussi près que possible de l'entrée d'eau froide du produit.
  - Composants requis du groupe de sécurité: Soupape de sécurité, vanne d'arrêt, vanne antiretour et conduite de purge
- ▶ Montez la conduite de purge au-dessus de l'entonnoir de la conduite d'écoulement de sorte qu'elle soit mise à l'atmosphère.
- ▶ Montez la conduite d'écoulement à l'abri du gel et de façon qu'elle présente une

pente constante en direction du point d'évacuation.

- ▶ Invitez l'utilisateur à tester manuellement le fonctionnement de la soupape de sécurité à intervalles réguliers.

### **1.3.9 Entartrage de la soupape de sécurité**

Du calcaire risque de se former à l'intérieur de la soupape de sécurité si l'eau est dure.

- ▶ Actionnez régulièrement la soupape de sécurité pour éviter qu'elle ne se bloque sous l'effet du tartre.
- ▶ Tournez le capuchon vers la gauche. Il peut y avoir de l'eau qui s'écoule.
  - ◁ L'eau qui s'écoule risque d'être chaude.

### **1.3.10 Vidange de la cuve**

- ▶ Fermez la soupape d'arrêt d'eau froide en amont du ballon.
- ▶ Vidangez le ballon côté eau chaude en utilisant un point de puisage.

### **1.3.11 Soupape de sécurité**

- ▶ Il peut y avoir des gouttes d'eau chaude qui s'écoulent de la soupape de sécurité en cours de fonctionnement.
- ▶ La soupape de sécurité doit être mise à l'atmosphère.

## 2 Remarques relatives à la documentation

### 2.1 Respect des documents complémentaires applicables

- Conformez-vous impérativement à toutes les notices d'utilisation qui accompagnent les composants de l'installation.

### 2.2 Conservation des documents

- Conservez soigneusement cette notice ainsi que tous les autres documents complémentaires applicables pour pouvoir vous y référer ultérieurement.

### 2.3 Validité de la notice

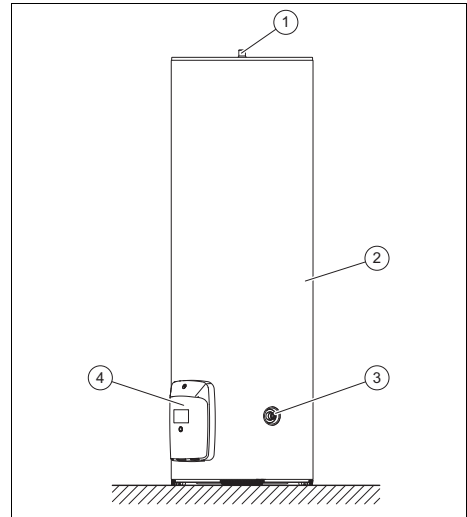
Cette notice s'applique exclusivement aux modèles suivants :

#### Produit - référence d'article

4714-8 B.E. SV 150 L /2	0010047203
4814-7 B.E. SV 200 L /2	0010047201
4913-4 B.E. SV 300 L /2	0010047202

## 3 Vue d'ensemble des produits

### 3.1 Structure du produit



- |   |                      |   |                      |
|---|----------------------|---|----------------------|
| 1 | Raccord d'eau chaude | 3 | Raccord d'eau froide |
| 2 | Ballon eau           | 4 | Boîtier électrique   |
|   | chaude sanitaire     |   |                      |

### 3.2 Plaque signalétique

La plaque signalétique se trouve sous le boîtier de commande.

### 3.3 Fonctionnement

Cet appareil est un ballon d'eau chaude sanitaire à chauffage direct. L'eau est chauffée par un élément de chauffage intégré au ballon. Dès qu'il y a un prélèvement d'eau chaude au niveau d'un point de puisage, de l'eau froide afflue dans le ballon d'eau chaude sanitaire.

L'eau se dilate lorsqu'elle monte en température. Comme il s'agit d'un circuit fermé, des gouttes se forment à l'extrémité du tube d'écoulement du dispositif de sécurité.

Le témoin est orange fixe.

– Le produit est en mode chauffage.

Le témoin est vert fixe.



- Il y a une tension, le produit n'est pas en mode chauffage. L'anode à courant imposé est activée.

En l'absence de courant, le fonctionnement est assuré par une batterie de secours.

### 3.4 Marquage CE



Le marquage CE atteste que les produits sont conformes aux exigences élémentaires des directives applicables, conformément à la déclaration de conformité.

La déclaration de conformité est disponible chez le fabricant.

## 4 Fonctionnement



**Danger !**  
**Danger de mort en présence de légionelles !**

Les légionelles se développent à des températures inférieures à 60 °C.

- ▶ Renseignez-vous auprès de votre professionnel qualifié concernant les mesures qui ont été prises dans votre installation dans le cadre de la fonction antilégionelles.
- ▶ Ne réglez pas la température de l'eau en dessous de 60 °C sans avoir consulté le professionnel qualifié au préalable.

L'appareil ne nécessite pas le moindre réglage.

L'installateur spécialisé règle la température d'eau chaude souhaitée lors de la mise en fonctionnement. La plage de réglage s'étend de 50 à 65 °C.

## 5 Dépannage

### 5.1 Vue d'ensemble des anomalies

Défaut	Cause	Mesure
Pas d'eau chaude	<ul style="list-style-type: none"> <li>- Élément chauffant défectueux</li> <li>- Thermostat défectueux</li> </ul>	Contactez votre installateur spécialisé.
Eau trop chaude <sup>1)</sup>	Thermostat shunté	
Témoin vert en permanence	Pile défectueuse	
Témoin orange en permanence	Thermostat défectueux	

1) Le thermostat de sécurité intégré évite que l'eau chaude sanitaire ne monte trop en température.

## 6 Entretien et maintenance

### 6.1 Entretien du produit

- ▶ Nettoyez l'habillage avec un chiffon humecté d'eau savonneuse.
- ▶ N'utilisez pas d'aérosol, de produit abrasif, de produit vaisselle, de détergent solvanté ou chloré.

### 6.2 Contrôle du dispositif de sécurité

- ▶ Faites couler régulièrement de l'eau au niveau du dispositif de sécurité pour éviter les phénomènes d'entartrage.

### 6.3 Vérification de l'entartrage et de l'étanchéité du produit

La qualité de l'eau, la température d'eau sélectionnée et les besoins d'eau chaude sont susceptibles de provoquer la formation de calcaire ou même des défauts d'étanchéité.

- ▶ Faites inspecter la cuve ainsi que les composants électriques et hydrauliques tous les 2 ans par un installateur spé-

cialisé, qui recherchera d'éventuelles traces d'entartrage et de défauts d'étanchéité.

## 6.4 Remplacement du câble d'alimentation



### Remarque

Si le câble d'alimentation est endommagé, il doit être remplacé par le fabricant, son service après-vente ou des personnes de qualification similaire afin d'éviter un danger.

- ▶ Remplacez-le en suivant les recommandations du raccordement électrique.

## 7 Mise hors service

### 7.1 Mise hors service provisoire

- ▶ Si le produit ne doit pas être utilisé pendant une période prolongée, demandez à un professionnel qualifié de le vidanger.
- ▶ Confiez la mise en fonctionnement du produit à un professionnel qualifié.

### 7.2 Mise hors service définitive

- ▶ Veillez à ce que la mise hors service de l'appareil soit effectuée par un installateur spécialisé.

## 8 Recyclage et mise au rebut

- ▶ Tenez compte des consignes de recyclage et de mise au rebut qui figurent dans la notice d'installation.

## 9 Garantie et service après-vente

### 9.1 Garantie

Informationen zur Herstellergarantie erfragen Sie unter der auf der Rückseite angegebenen Kontaktadresse.

Pour obtenir des informations concernant la garantie constructeur, veuillez contacter l'adresse indiquée au verso.

Informatie over de fabrieksgarantie kunt u bij het aan de achterkant opgegeven contactadres verkrijgen.

### 9.2 Service après-vente

Kontaktdaten für unseren Kundendienst finden Sie unter der auf der Rückseite angegebenen Adresse oder unter [www.bulex.be](http://www.bulex.be).

Les coordonnées de notre service après-vente sont indiquées au verso ou sur le site [www.bulex.be](http://www.bulex.be).

Contactgegevens over ons serviceteam vindt u op het aan de achterkant opgegeven adres of [www.bulex.be](http://www.bulex.be).

# Gebruiksaanwijzing

## Inhoudsopgave

<b>1</b>	<b>Veiligheid</b> .....	<b>20</b>
1.1	Waarschuwingen bij handelingen .....	20
1.2	Reglementair gebruik.....	20
1.3	Algemene veiligheidsinstructies .....	21
<b>2</b>	<b>Aanwijzingen bij de documentatie</b> .....	<b>24</b>
2.1	Aanvullend geldende documenten in acht nemen .....	24
2.2	Documenten bewaren.....	24
2.3	Geldigheid van de handleiding ....	24
<b>3</b>	<b>Productoverzicht</b> .....	<b>24</b>
3.1	Opbouw van het product.....	24
3.2	Typeplaatje .....	24
3.3	Werkwijze .....	24
3.4	CE-markering.....	24
<b>4</b>	<b>Bedrijf</b> .....	<b>25</b>
<b>5</b>	<b>Verhelpen van storingen</b> .....	<b>25</b>
5.1	Overzicht van de storingen .....	25
<b>6</b>	<b>Onderhoud</b> .....	<b>25</b>
6.1	Product onderhouden .....	25
6.2	Veiligheidsinrichting controleren.....	25
6.3	Product op kalk en dichtheid controleren.....	25
6.4	Stroomtoevoerkabel vervangen .....	25
<b>7</b>	<b>Uitbedrijfname</b> .....	<b>26</b>
7.1	Tijdelijke buitenbedrijfstelling .....	26
7.2	Definitieve buitenbedrijfstelling ....	26
<b>8</b>	<b>Recycling en afvoeren</b> .....	<b>26</b>
<b>9</b>	<b>Garantie en klantendienst</b> .....	<b>26</b>
9.1	Garantie .....	26
9.2	Serviceteam.....	26

# 1 Veiligheid

## 1.1 Waarschuwingen bij handelingen

### Classificatie van de waarschuwingen bij handelingen

De waarschuwingen bij handelingen zijn als volgt door waarschuwingstekens en signaalwoorden aangaande de ernst van het potentiële gevaar ingedeeld:

### Waarschuwingstekens en signaalwoorden



#### **Gevaar!**

Direct levensgevaar of gevaar voor ernstig lichamenteel letsel



#### **Gevaar!**

Levensgevaar door een elektrische schok



#### **Waarschuwing!**

Gevaar voor licht lichamenteel letsel



#### **Opgelet!**

Kans op materiële schade of milieuschade

## 1.2 Reglementair gebruik

Er kan bij ondeskundig of oneigenlijk gebruik gevaar ontstaan voor lijf en leven van de gebruiker of derden resp. schade aan het product en andere voorwerpen.

Het product verwarmt drinkwater en houdt het voor huishoudens ter beschikking.

– Max. warmwatertemperatuur: 65 °C

Het product mag uitsluitend op de grond opgesteld worden.

Het product is voor het gebruik bij een max. hoogte van 2000 m geschikt.

Het gebruik van het product is alleen met ingebouwde veiligheidsgroep toegestaan, die aan de testvoorwaarden van BELGAQUA voldoet.

Het reglementaire gebruik houdt in:

- het naleven van de meegeleverde gebruiksaanwijzingen van het product alsook van alle andere componenten van de installatie
- het naleven van alle in de handleidingen vermelde inspectie- en onderhoudsvoorwaarden.

Dit product kan door kinderen vanaf 3 jaar alsook personen met verminderde fysieke, sensorische of mentale capaciteiten of gebrek aan ervaring en kennis gebruikt worden, als ze onder toezicht staan of m.b.t. het veilige gebruik van het product geïnstrueerd werden en de daaruit resulterende gevaren verstaan. Kinderen in de leef-

tijd van 3 tot 8 jaar mogen alleen de op het product aangesloten armatuur bedienen. Kinderen mogen niet met het product spelen. Reiniging en onderhoud door de gebruiker mogen niet door kinderen zonder toezicht uitgevoerd worden.

Een ander gebruik dan het in deze handleiding beschreven gebruik of een gebruik dat van het hier beschreven gebruik afwijkt, geldt als niet reglementair. Als niet reglementair gebruik geldt ook ieder direct commercieel of industrieel gebruik.

### **Attentie!**

Ieder misbruik is verboden.

## **1.3 Algemene veiligheidsinstructies**

### **1.3.1 Gevaar door foute bediening**

Door foute bediening kunt u zichzelf en anderen in gevaar brengen en materiële schade veroorzaken.

- ▶ Lees deze handleiding en alle andere documenten die van toepassing zijn zorgvuldig, vooral het hoofdstuk "Veiligheid" en de waarschuwingen.
- ▶ Voer alleen de werkzaamheden uit waarover deze gebruiksaanwijzing aanwijzingen geeft.

### **1.3.2 Levensgevaar door spanningsvoerende aansluitingen**

Bij werkzaamheden aan spanningvoerende aansluitingen bestaat levensgevaar door elektrische schok. Werkzaamheden aan spanningvoerende aansluitingen mogen alleen door een elektricien uitgevoerd worden.

- ▶ Voer nooit werkzaamheden aan de wisselstroom- of draaistroomaansluitingen uit.
- ▶ Doe een beroep op een elektricien als het product vast bedraad aan een wissel- of draaistroomnet aangesloten is.

### **1.3.3 Gevaar voor materiële schade door vorst**

- ▶ Zorg ervoor dat de CV-installatie bij vorst in elk geval in gebruik blijft en alle vertrekken voldoende getempereerd zijn.
- ▶ Als u het bedrijf niet kunt garanderen, dan laat u een installateur de CV-installatie leggen.

### **1.3.4 Materiële schade door ondichtheden**

- ▶ Zorg ervoor dat aan de aansluitleidingen geen mechanische spanningen ontstaan.
- ▶ Hang geen lasten aan de buizen (bijv. kleding).

- ▶ Sluit bij lekken aan de waterleiding tussen product en aftappunten onmiddellijk de koudwaterstopkraan.
- ▶ Laat de lekkages door een installateur verhelpen.

### **1.3.5 Levensgevaar door legionellabacteriën in het drinkwater**

- ▶ Verhit het water in de boiler een keer per week minstens een uur boven 60°C om de vorming van legionellabacteriën te verhinderen.

### **1.3.6 Levensgevaar door veranderingen aan het product of in de omgeving van het product**

- ▶ Verwijder, overbrug of blokkeer in geen geval de veiligheidsinrichtingen.
- ▶ Manipuleer geen veiligheidsinrichtingen.
- ▶ Vernietig of verwijder geen verzegelingen van componenten.
- ▶ Breng geen veranderingen aan:
  - aan het product
  - aan de toevoerleidingen voor gas, verbrandingslucht, water en spanning
  - aan de volledige rookgasinstallatie
  - aan de veiligheidsklep

- aan de afvoerleidingen
- aan bouwconstructies die de gebruiksveiligheid van het product kunnen beïnvloeden


### **1.3.7 Verwondingsgevaar en gevaar voor materiële schade door ondeskundig of niet-uitgevoerd onderhoud en ondeskundige of niet-uitgevoerde reparatie**

- ▶ Probeer nooit om zelf onderhoudswerk of reparaties aan uw product uit te voeren.
- ▶ Laat storingen en schade onmiddellijk door een installateur verhelpen.
- ▶ Neem de opgegeven onderhoudsintervallen in acht.

### **1.3.8 Te hoge waterdruk**

Een te hoge waterdruk kan het product beschadigen en daardoor lichamelijk letsel veroorzaken.

- ▶ Installeer een veiligheidsgroep zo dicht mogelijk tegen de koudwateringang van het product.
  - Nodige componenten van de veiligheidsgroep: Veiligheidsklep, afsluitklep, terugslagklep en afblaasleiding
- ▶ Monteer de afblaasleiding zodanig over de trechter van de afvoerleiding, dat de afblaas-



leiding ten opzichte van de atmosfeer open blijft.

- ▶ Monteer de afvoerleiding in een vorstvrije omgeving met constant afschot naar een afvoer.
- ▶ Informeer de gebruiker, dat de functie van het overstortventiel regelmatig handmatig moet worden gecontroleerd.

### **1.3.9 Kalkaanslag in overstortventiel**

Door hard water kan kalk zich in het overstortventiel afzetten.

- ▶ Bedien regelmatig het overstortventiel, om vastzitten door kalkaanslag te voorkomen.
- ▶ Draai de kap naar links. Daarbij kan water uitlopen.
  - ◁ Het ontsnappende water kan heet zijn.

### **1.3.10 Reservoir leegmaken**

- ▶ Sluit de koudwaterstopkraan voor de boiler.
- ▶ Maak het warmwatercircuit van de boiler leeg via het tappunt.

### **1.3.11 Overstortventiel**

- ▶ Tijdens bedrijf kan heet water uit het overstortventiel druppelen.
- ▶ Het overstortventiel moet naar de atmosfeer toe open worden gelaten.

## 2 Aanwijzingen bij de documentatie

### 2.1 Aanvullend geldende documenten in acht nemen

- ▶ Neem absoluut alle gebruiksaanwijzingen die bij de componenten van de installatie worden meegeleverd in acht.

### 2.2 Documenten bewaren

- ▶ Bewaar deze handleiding alsook alle documenten die van toepassing zijn voor het verdere gebruik.

### 2.3 Geldigheid van de handleiding

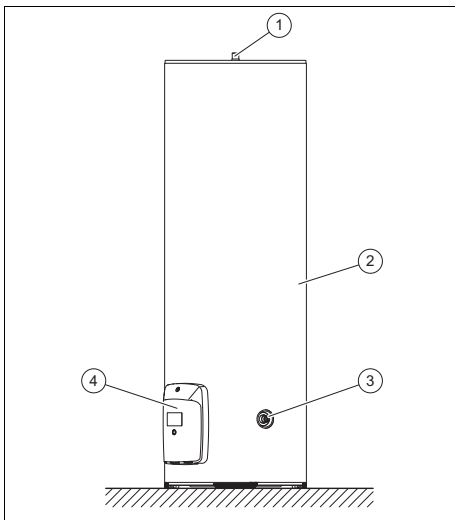
Deze handleiding geldt uitsluitend voor:

#### Productartikelnummer

4714-8 B.E. SV 150 L /2	0010047203
4814-7 B.E. SV 200 L /2	0010047201
4913-4 B.E. SV 300 L /2	0010047202

## 3 Productoverzicht

### 3.1 Opbouw van het product



- |                        |                        |
|------------------------|------------------------|
| 1 Warmwateraansluiting | 3 Koudwateraansluiting |
| 2 Warmwaterboiler      | 4 Schakelkast          |

### 3.2 Typeplaatje

Het typeplaatje bevindt zich onder de schakelkast.

### 3.3 Werkwijze

Het product is een direct verwarmde warmwaterboiler. Een verwarmingselement dat in het reservoir geïntegreerd is, verwarmt het water. Bij het aftappen van warm water aan een aftappunt, stroomt koud water in de warmwaterboiler na.

Opgewarmd water zet zich uit. In gesloten systemen vormen zich hierdoor druppels aan het einde van de afvoerbuïs van de veiligheidsinrichting.

De indicatie brandt oranje.

- Het product bevindt zich in de opwarmingsmodus.

De indicatie brandt groen.

- Er is spanning voorhanden, het product bevindt zich in de opwarmingsmodus. De elektrische anode is actief.

Als er geen stroom voorhanden is, houdt batterij de beschermingsmodus in stand.

### 3.4 CE-markering



Met de CE-markering wordt aangegeven dat de producten conform de conformiteitsverklaring aan de fundamentele eisen van de desbetreffende richtlijnen voldoen. De conformiteitsverklaring kan bij de fabrikant geraadpleegd worden.



## 4 Bedrijf



### **Gevaar!**

#### **Levensgevaar door legionel-labacteriën!**

Legionellabacteriën ontwikkelen zich bij temperaturen onder 60 °C.

- ▶ Laat u door de vakman over de uitgevoerde maatregelen voor de legionellabescherming in uw installatie informeren.
- ▶ Stel zonder overleg met de installateur geen watertemperaturen onder 60 °C in.

U hoeft geen instellingen aan het product uit te voeren.

De installateur stelt bij ingebruikneming de gewenste warmwatertemperatuur in. Het instelbereik ligt tussen 50 en 65°C.

## 5 Verhelpen van storingen

### 5.1 Overzicht van de storingen

Storing	Oorzaak	Maatregel
Geen warm water	<ul style="list-style-type: none"><li>– Verwarmingselement is defect</li><li>– Thermostaat is defect</li></ul>	Breng de installateur op de hoogte
Te heet water <sup>1)</sup>	Thermostaat is overbrugd	
Groene indicatie permanent uit	Batterij is defect	
Oranje indicatie permanent uit	Thermostaat defect	

1) De ingebouwde veiligheidsbegrenzer verhindert het overmatig verhitten van het warme water.

## 6 Onderhoud

### 6.1 Product onderhouden

- ▶ Reinig de mantel met een vochtige doek en een beetje oplosmiddelvrije zeep.
- ▶ Gebruik geen sprays, geen schuurmiddelen, afwasmiddelen, oplosmiddel- of chloorhoudende reinigingsmiddelen.

### 6.2 Veiligheidsinrichting controleren

- ▶ Laat regelmatig water via de veiligheidsinrichting af om verkalking te vermijden.

### 6.3 Product op kalk en dichtheid controleren

Afhankelijk van waterkwaliteit, gekozen watertemperatuur en warmwaterbehoefte ontstaat er kalk of er treden lekkages op.

- ▶ Laat om de 2 jaar de boiler alsook de componenten aan elektrische en waterzijde door een installateur op kalk en lekkages controleren.

### 6.4 Stroomtoevoerkabel vervangen



#### **Aanwijzing**

Als de stroomtoevoerkabel beschadigd is, moet deze door de fabrikant, de betreffende klantendienst of voldoende gekwalificeerde personen worden vervangen.

- ▶ Vervang deze conform de aanbevelingen voor de stroomaansluiting.

## 7 Uitbedrijfname

### 7.1 Tijdelijke buitenbedrijfstelling

- ▶ Als u het product langere tijd niet gebruikt, laat het product dan door een vakman leegmaken.
- ▶ Laat het product door een vakman opnieuw in gebruik nemen.

### 7.2 Definitieve buitenbedrijfstelling

- ▶ Zorg ervoor dat een installateur het product buiten bedrijf stelt.

## 8 Recycling en afvoeren

- ▶ Houd de recycle- en afvoerinstructies in de installatiehandleiding aan.

## 9 Garantie en klantendienst

### 9.1 Garantie

Informationen zur Herstellergarantie erfragen Sie unter der auf der Rückseite angegebenen Kontaktadresse.

Pour obtenir des informations concernant la garantie constructeur, veuillez contacter l'adresse indiquée au verso.

Informatie over de fabrieksgarantie kunt u bij het aan de achterkant opgegeven contactadres verkrijgen.

### 9.2 Serviceteam

Kontaktdaten für unseren Kundendienst finden Sie unter der auf der Rückseite angegebenen Adresse oder unter [www.bulex.be](http://www.bulex.be).

Les coordonnées de notre service après-vente sont indiquées au verso ou sur le site [www.bulex.be](http://www.bulex.be).

Contactgegevens over ons serviceteam vindt u op het aan de achterkant opgegeven adres of [www.bulex.be](http://www.bulex.be).



**Supplier****Bulex**

Golden Hopestraat 15 ■ 1620 Drogenbos

Tel. 02 555 1313 ■ Fax 02 555 1314

info@bulex.com ■ www.bulex.be



0020329219\_01

**Publisher/manufacturer****Bulex**

Golden Hopestraat 15 ■ 1620 Drogenbos

Tel. 02 555 1313 ■ Fax 02 555 1314

info@bulex.com ■ www.bulex.be

© These instructions, or parts thereof, are protected by copyright and may be reproduced or distributed only with the manufacturer's written consent.