



Bulex®

- de** Betriebsanleitung
- fr** Notice d'emploi
- nl** Gebruiksaanwijzing

Direct electric domestic hot water
cylinder

SDC 50/2 V ... SDC 200/2 V

SDC 150/2 V TRI,

SDC 200/2 V TRI

SDC 150/2 S ... SDC 300/2 S

de	Betriebsanleitung	1
fr	Notice d'emploi	10
nl	Gebruiksaanwijzing	20

Betriebsanleitung

Inhalt

1	Sicherheit	2
1.1	Handlungsbezogene Warnhinweise	2
1.2	Bestimmungsgemäße Verwendung.....	2
1.3	Allgemeine Sicherheitshinweise	3
2	Hinweise zur Dokumentation.....	5
2.1	Mitgeltende Unterlagen beachten	5
2.2	Unterlagen aufbewahren	5
2.3	Gültigkeit der Anleitung.....	5
3	Produktbeschreibung.....	5
3.1	SDC.../2 V, SDC.../2 V Tri.....	5
3.2	SDC.../2 S	5
3.3	Typenschild.....	6
3.4	CE-Kennzeichnung.....	6
4	Bedienung	6
4.1	Warmwassertemperatur einstellen.....	6
4.2	Frostschutz einstellen	6
5	Wartung	7
5.1	Produkt reinigen.....	7
5.2	Sicherheitsgruppe prüfen.....	7
5.3	Magnesium-Schutzanode überprüfen	7
6	Störungsbehebung	7
6.1	Defektes Thermostat	7
7	Vorübergehende Außerbetriebnahme	7
7.1	Produkt leeren	7
7.2	Produkt wieder in Betrieb nehmen.....	7
8	Außerbetriebnahme.....	8
9	Recycling und Entsorgung.....	8
10	Garantie und Kundendienst.....	8
10.1	Garantie	8
10.2	Kundendienst.....	9

1 Sicherheit

1 Sicherheit

1.1 Handlungsbezogene Warnhinweise

Klassifizierung der handlungsbezogenen Warnhinweise

Die handlungsbezogenen Warnhinweise sind wie folgt mit Warnzeichen und Signalwörtern hinsichtlich der Schwere der möglichen Gefahr abgestuft:

Warnzeichen und Signalwörter



Gefahr!

Unmittelbare Lebensgefahr oder Gefahr schwerer Personenschäden



Gefahr!

Lebensgefahr durch Stromschlag



Warnung!

Gefahr leichter Personenschäden



Vorsicht!

Risiko von Sachschäden oder Schäden für die Umwelt

1.2 Bestimmungsgemäße Verwendung

Bei unsachgemäßer oder nicht bestimmungsgemäßer Verwendung können Gefahren für Leib und Leben des Benutzers oder Dritter bzw. Beeinträchtigungen des Produkts und anderer Sachwerte entstehen.

Das Produkt ist dafür bestimmt, Warmwasser für Haushalte zu erzeugen und bereitzuhalten.

Max. Warmwassertemperatur, siehe Warmwassertemperatur einstellen (→ Seite 6).

Der Betrieb des Produkts ist nur in Verbindung mit einer Sicherheitsgruppe zulässig, die den Prüfbedingungen der BELGAQUA entspricht.

Die bestimmungsgemäße Verwendung beinhaltet:

- das Beachten der beiliegenden Betriebsanleitungen des Produkts sowie aller weiteren Komponenten der Anlage
- die Einhaltung aller in den Anleitungen aufgeführten Inspektions- und Wartungsbedingungen.

Dieses Produkt kann von Kindern ab 8 Jahren und darüber sowie von Personen mit verringerten physischen, sensorischen oder mentalen Fähigkei-

ten oder Mangel an Erfahrung und Wissen benutzt werden, wenn sie beaufsichtigt oder bezüglich des sicheren Gebrauchs des Produktes unterwiesen wurden und die daraus resultierenden Gefahren verstehen. Kinder dürfen nicht mit dem Produkt spielen. Reinigung und Benutzer-Wartung dürfen nicht von Kindern ohne Beaufsichtigung durchgeführt werden.

Eine andere Verwendung als die in der vorliegenden Anleitung beschriebene oder eine Verwendung, die über die hier beschriebene hinausgeht, gilt als nicht bestimmungsgemäß. Nicht bestimmungsgemäß ist auch jede unmittelbare kommerzielle und industrielle Verwendung.

Achtung!

Jede missbräuchliche Verwendung ist untersagt.

1.3 Allgemeine Sicherheitshinweise

1.3.1 Gefahr durch Fehlbedienung

Durch Fehlbedienung können Sie sich selbst und andere gefährden und Sachschäden verursachen.

- ▶ Lesen Sie die vorliegende Anleitung und alle mitgeltenden

Unterlagen sorgfältig durch, insb. das Kapitel "Sicherheit" und die Warnhinweise.

- ▶ Führen Sie nur diejenigen Tätigkeiten durch, zu denen die vorliegende Betriebsanleitung anleitet.

1.3.2 Verletzungsgefahr und Risiko eines Sachschadens durch unsachgemäße oder unterlassene Wartung und Reparatur

- ▶ Versuchen Sie niemals, selbst Wartungsarbeiten oder Reparaturen an Ihrem Produkt durchzuführen.
- ▶ Lassen Sie Störungen und Schäden umgehend durch einen Fachhandwerker beheben.
- ▶ Halten Sie die vorgegebenen Wartungsintervalle ein.

1.3.3 Lebensgefahr durch Veränderungen am Produkt oder im Produktumfeld

- ▶ Entfernen, überbrücken oder blockieren Sie keinesfalls die Sicherheitseinrichtungen.
- ▶ Manipulieren Sie keine Sicherheitseinrichtungen.
- ▶ Zerstören oder entfernen Sie keine Plomben von Bauteilen.

1 Sicherheit

- ▶ Nehmen Sie keine Veränderungen vor:
 - am Produkt
 - an den Zuleitungen für Wasser und Strom
 - am Sicherheitsventil
 - an den Ablaufleitungen
 - an baulichen Gegebenheiten, die Einfluss auf die Betriebssicherheit des Produkts haben können
- ▶ Hängen Sie an den Rohrleitungen keine Lasten auf (z. B. Kleidung).
- ▶ Schließen Sie bei Undichtigkeiten der Wasserleitung zwischen Produkt und Zapfstellen sofort das Kaltwasser-Absperrventil.
- ▶ Lassen Sie die Undichtigkeit durch einen Fachhandwerker beheben.

1.3.4 Lebensgefahr durch spannungsführende Anschlüsse

Bei Arbeiten an spannungsführenden Anschlüssen besteht Lebensgefahr durch Stromschlag. Arbeiten an spannungsführenden Anschlüssen dürfen nur von einer Elektrofachkraft durchgeführt werden.

- ▶ Führen Sie niemals Arbeiten an den Wechselstrom- oder Drehstromanschlüssen aus.
- ▶ Beauftragen Sie eine Elektrofachkraft, wenn das Produkt festverdrahtet an einem Wechsel- oder Drehstromnetz angeschlossen ist.

1.3.5 Sachschäden durch Undichtigkeiten

- ▶ Achten Sie darauf, dass an den Anschlussleitungen keine mechanischen Spannungen entstehen.

Hinweise zur Dokumentation 2

2 Hinweise zur Dokumentation

2.1 Mitgeltende Unterlagen beachten

- ▶ Beachten Sie unbedingt alle Betriebsanleitungen, die Komponenten der Anlage beiliegen.

2.2 Unterlagen aufbewahren

- ▶ Bewahren Sie diese Anleitung sowie alle mitgeltenden Unterlagen zur weiteren Verwendung auf.

2.3 Gültigkeit der Anleitung

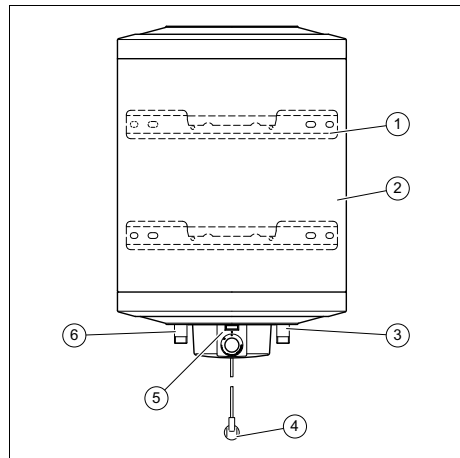
Die vorliegende Anleitung gilt ausschließlich für:

Produkt - Artikelnummer

SDC 50/2 V	0010022833
SDC 80/2 V	0010022834
SDC 100/2 V	0010022835
SDC 150/2 V	0010022836
SDC 150/2 V Tri	0010022837
SDC 150/2 S	0010022838
SDC 200/2 V	0010022839
SDC 200/2 V Tri	0010022840
SDC 200/2 S	0010022841
SDC 300/2 S	0010022842

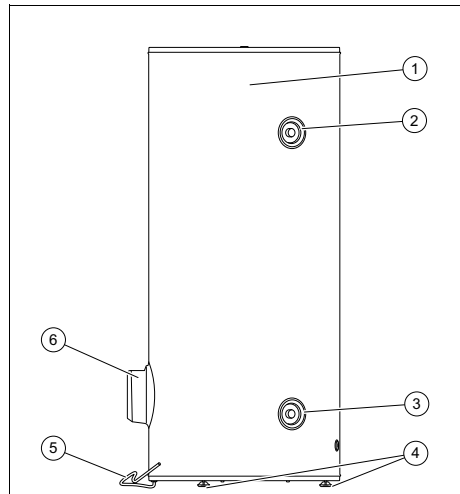
3 Produktbeschreibung

3.1 SDC.../2 V, SDC.../2 V Tri



- | | |
|-----------------------|--------------------------------------|
| 1 Gerätehalter | 4 Netzanschlusskabel mit Netzstecker |
| 2 Warmwasserspeicher | 5 Bedienfeld |
| 3 Kaltwasseranschluss | 6 Warmwasseranschluss |

3.2 SDC.../2 S



- | | |
|----------------------|-----------------------|
| 1 Warmwasserspeicher | 2 Warmwasseranschluss |
|----------------------|-----------------------|

4 Bedienung

- | | |
|-------------------------------|---|
| 3 Kaltwasseranschluss | 5 Netzanschlusskabel |
| 4 höhenverstellbare Standfüße | 6 Schaltkasten mit Bedienfeld und Drehknopf |

3.3 Typenschild

Das Typenschild befindet sich auf der Unterseite des Produkts oder unter dem Schaltkasten.

Auf dem Typenschild sind folgende Angaben:

Angabe	Bedeutung
Serialnummer	zur Identifikation
SDC XXX/2 x	Produktbezeichnung
l	Füllmenge
kW	Leistung
V	Betriebsspannung
MPa (bar)	Druck
IP xx	Schutzart

3.4 CE-Kennzeichnung



Mit der CE-Kennzeichnung wird dokumentiert, dass die Produkte gemäß dem Typenschild die grundlegenden Anforderungen der einschlägigen Richtlinien erfüllen.

Die Konformitätserklärung kann beim Hersteller eingesehen werden.

4 Bedienung

4.1 Warmwassertemperatur einstellen

Drehen Sie den Drehknopf im Bedienfeld nach rechts, um die Warmwassertemperatur zu erhöhen.

Produkt	max. Warmwassertemperatur
- SDC 50/2 V - SDC 80/2 V - SDC 100/2 V - SDC 150/2 V - SDC 200/2 V	80 °C
- SDC 150/2 V Tri - SDC 150/2 S - SDC 200/2 V Tri - SDC 200/2 S - SDC 300/2 S	75 °C

Drehen Sie den Drehknopf im Bedienfeld nach links, um die Warmwassertemperatur zu verringern.



Gefahr! Lebensgefahr durch Legionellen!

Legionellen entwickeln sich bei Temperaturen unter 60 °C.

- ▶ Lassen Sie sich vom Fachhandwerker über die durchgeführten Maßnahmen zum Legionellenschutz in Ihrer Anlage informieren.
- ▶ Stellen Sie ohne Rücksprache mit dem Fachhandwerker keine Wassertemperaturen unter 60 °C ein.

4.2 Frostschutz einstellen

Stellen Sie sicher, dass das Produkt mit dem Stromnetz verbunden ist und der Leitungsschutzschalter eingeschaltet ist.

Stellen Sie den Drehknopf im Bedienfeld auf das Symbol *.



Hinweis

Sobald das Wasser im Warmwasserspeicher unter 7 °C sinkt, aktiviert das Thermostat das Heizelement.

5 Wartung

5.1 Produkt reinigen

- ▶ Reinigen Sie das Produkt ausschließlich mit einem feuchten Tuch und etwas lösungsmittelfreier Seife.

5.2 Sicherheitsgruppe prüfen

1. Lassen Sie in regelmäßigen Abständen Wasser über die Sicherheitsgruppe ab, um Verkalkungen zu verhindern.
2. Beachten Sie die Betriebsanleitung der Sicherheitsgruppe.

5.3 Magnesium-Schutzanode überprüfen

Je nach Wasserqualität, gewählter Wassertemperatur und Warmwasserbedarf fällt Kalk aus.

- ▶ Lassen Sie die Magnesium-Schutzanode, sowie die elektro- und wasserseitigen Bauteile durch einen Fachhandwerker überprüfen.

◀ Wartungsintervall: 1 Jahr

Der Fachhandwerker kann beim Wechsel der Magnesium-Schutzanode feststellen, ob Kalkausfall oder Verschmutzungen an den wasserseitigen Bauteilen vorhanden sind.

- ▶ Lassen Sie den Fachhandwerker den Kalkausfall und die Verschmutzungen beseitigen.

6 Störungsbehebung

6.1 Defektes Thermostat

Wenn das Thermostat ausfällt, dann verhindert der eingebaute Sicherheitsbegrenzer ein übermäßiges Erhitzen des Warmwassers.

Der Sicherheitsbegrenzer unterbricht die beiden Phasen der Spannungsversorgung des Warmwasserspeichers.

- ▶ Lassen Sie die Reparatur von einem Fachhandwerker durchführen.

7 Vorübergehende Außerbetriebnahme

Wenn Sie das Produkt längere Zeit nicht verwenden, dann entleeren Sie das Produkt. Bei Bedarf füllen Sie das Produkt wieder.

7.1 Produkt leeren

Bedingungen: Netzanschluss festverdrahtet

- ▶ Lassen Sie den Netzanschluss von einem Fachhandwerker trennen.

Bedingungen: Netzanschluss mit Netzstecker

- ▶ Ziehen Sie den Netzstecker.

Produkt leeren

1. Schließen Sie den Kaltwasser-Absperrhahn.
2. Öffnen Sie einen Warmwasserhahn, der an das Produkt angeschlossen ist.
3. Entleeren Sie das Wasser aus dem Warmwasserspeicher über den Entleerungshahn.

7.2 Produkt wieder in Betrieb nehmen

- ▶ Lassen Sie das Produkt von einem Fachhandwerker wieder in Betrieb nehmen.

8 Außerbetriebnahme

8 Außerbetriebnahme

- ▶ Lassen Sie das Produkt von einem Fachhandwerker außer Betrieb nehmen.

9 Recycling und Entsorgung

- ▶ Überlassen Sie die Entsorgung der Verpackung dem Fachhandwerker, der das Produkt installiert hat.



Wenn das Produkt mit diesem Zeichen gekennzeichnet ist:

- ▶ Entsorgen Sie das Produkt in diesem Fall nicht über den Hausmüll.
- ▶ Geben Sie stattdessen das Produkt an einer Sammelstelle für Elektro- oder Elektronik-Altgeräte ab.



Wenn das Produkt Batterien enthält, die mit diesem Zeichen gekennzeichnet sind, dann können die Batterien gesundheits- und umweltschädliche Substanzen enthalten.

- ▶ Entsorgen Sie die Batterien in diesem Fall an einer Sammelstelle für Batterien.

10 Garantie und Kundendienst

10.1 Garantie

1. Bulex gewährt eine Garantie auf Produktions- und Materialfehler ab der Installation:
 - für die Serien SDC und SDN über einen Zeitraum von 5 Jahren auf den Speicherbehälter und 3 Jahre auf alle anderen Komponenten und die Sicherheitsgruppe, unter der Bedingung, dass diese von Bulex geliefert wurde.
Die Garantie auf den Speicherbehälter der Anlage beschränkt sich auf die kostenlose Lieferung eines

neuen Speicherbehälters. Die vorgenannten Anlagen werden mit größter Sorgfalt gefertigt und kontrolliert. Sie sind betriebsbereit (alle Einstellungen erfolgten durch die Fabrik). Die Installation muss anhand der beiliegenden Montageanleitung von einem anerkannten Fachhandwerker vorgenommen werden mit Beachtung der offiziell geltenden Normen und Vorschriften.

2. Die Garantie deckt gemäß den Bestimmungen in Artikel 1 und Artikel 7 die Fertigung und/oder den Austausch von Komponenten, die von Bulex als defekt anerkannt wurden, einschließlich der zugehörigen Arbeitsstunden. Die Garantie gilt ausschließlich für den Betreiber, sofern er die Anlage mit angemessener Sorgfalt und unter den in der Betriebsanleitung angegebenen Bedingungen betreibt. Vorbehaltlich eines besonderen schriftlichen Vertrages, ist ausschließlich die Kundenbetreuung Bulex Service berechtigt, die Garantiarbeiten durchzuführen, und zwar ausschließlich in Belgien und dem Großherzogtum Luxemburg. Wenn davon abgewichen wird, werden die Kosten für die Leistungen von Dritten keinesfalls von Bulex übernommen.
3. Die Garantie ist ausschließlich auf die in Artikel 2 genannten Leistungen beschränkt. Irgendwelche anderen Forderungen gleich welcher Art (beispielsweise Schadensersatz für aufgewendete Kosten oder Schäden in Bezug auf den Käufer oder andere Dritte usw.) sind ausdrücklich ausgeschlossen.
4. Die Gültigkeit der Garantie ist von den folgenden Bedingungen abhängig:
 - der Garantieschein muss durch einen anerkannten Fachhandwerker vollständig ausgefüllt, unterzeichnet, mit einem Stempel versehen und datiert sein und innerhalb von 14 Ta-

Garantie und Kundendienst 10

- gen nach der Montage nach Belgien zurückgesandt werden. Andernfalls beginnt die Garantie am Herstellungsdatum der Anlage und nicht am Montagedatum, vorbehaltlich der Vorlage der Montagerechnung durch einen anerkannten Installateur;
- die Seriennummer der Anlage darf nicht geändert werden;
 - es dürfen keine Änderungen oder Anpassungen an der Anlage vorgenommen worden sein, ausgenommen diejenigen, die eventuell von von Bulex anerkanntem Personal mit Originalersatzteilen von Bulex vorgenommen wurden gemäß den belgischen Prüfungsanforderungen der Anlage;
 - die Anlage darf sich nicht in einer korrosiven Umgebung (Chemikalien, Friseursalons, Lackierereien usw.) befinden bzw. dort montiert werden und ebenso wenig mit aggressivem Wasser (Beifügung von Phosphaten, Silikaten, Härte unter 6°F) betrieben werden.
5. Ein Garantiefall während der Garantie sorgt nicht für eine Verlängerung der Garantiedauer.
6. Die Garantie gilt nicht, wenn die schlechte Funktion der Anlage verursacht wird durch:
- eine Montage, die nicht gemäß den Bestimmungen in Artikel 1 durchgeführt wurde;
 - eine von außen kommende Ursache, wie:
 - Wasser- oder Gasleitungen mit Unreinheiten oder zu geringem Druck, Unangemessenheit oder Veränderung der Natur und/oder Merkmale von Wasser, Gas oder Elektrizität;
 - bei unsachgemäßem oder falschem Gebrauch, falsche Bedienung durch den Betreiber,
 - mangelhafte Wartung, Kalkausfall, Verwahrlosung, Stöße, Sturz, mangelhafter Schutz während des Transports, Überlastung usw.
 - Frost, höhere Gewalt usw.
 - Arbeiten von unbefugten Personen oder Verwendung von anderen als den Originalersatzteilen;
 - Elektrolyse, zu aggressives Wasser (Härte unter 6°F).
- Der Besuch des Kundendienstes erfolgt nur auf Anfrage und während der Bürozeiten. Wenn der Besuch außerhalb der Bürozeiten stattfindet, wird ein Sondertarif in Rechnung gestellt. Die Rechnung geht zulasten der Person, die den Besuch beantragt hat, vorbehaltlich der vorhergehenden schriftlichen Bestätigung durch einen Dritten, der bittet, die Rechnung an ihn auszustellen.
 - Im Streitfall ist ausschließlich das Friedensgericht (Vredegerecht) des zweiten Gerichtsbezirks Brüssel des erstinstanzlichen Gerichts oder des Handelsgerichts zuständig und gegebenenfalls das Berufungsgericht in Brüssel.

10.2 Kundendienst

Bulex
Golden Hopestraat 15
1620 Drogenbos
Belgien, Belgique, België

Sommaire

Notice d'emploi

Sommaire

1	Sécurité.....	11
1.1	Mises en garde relatives aux opérations.....	11
1.2	Utilisation conforme.....	11
1.3	Consignes générales de sécurité.....	12
2	Remarques relatives à la documentation.....	14
2.1	Respect des documents complémentaires applicables.....	14
2.2	Conservation des documents.....	14
2.3	Validité de la notice.....	14
3	Description du produit.....	14
3.1	SDC.../2 V, SDC.../2 V Tri.....	14
3.2	SDC.../2 S.....	15
3.3	Plaque signalétique.....	15
3.4	Marquage CE.....	15
4	Utilisation.....	15
4.1	Réglage de la température d'eau chaude.....	15
4.2	Réglage de la protection antigel.....	16
5	Maintenance.....	16
5.1	Nettoyage de l'appareil.....	16
5.2	Vérification du groupe de sécurité.....	16
5.3	Contrôle de l'anode de protection en magnésium.....	16
6	Dépannage.....	16
6.1	Thermostat défectueux.....	16
7	Mise hors service provisoire.....	16
7.1	Vidange de l'appareil.....	17
7.2	Remise en marche du produit.....	17
8	Mise hors service.....	17
9	Recyclage et mise au rebut.....	17

10	Garantie et service après-vente.....	17
10.1	Garantie.....	17
10.2	Service client.....	19

1 Sécurité

1.1 Mises en garde relatives aux opérations

Classification des mises en garde liées aux manipulations

Les mises en garde relatives aux manipulations sont graduées à l'aide de symboles associés à des mots-indicateurs, qui signalent le niveau de gravité du risque encouru.

Symboles de mise en garde et mots-indicateurs



Danger !

Danger de mort immédiat ou risque de blessures graves



Danger !

Danger de mort par électrocution



Avertissement !

Risque de blessures légères



Attention !

Risque de dommages matériels ou de menaces pour l'environnement

1.2 Utilisation conforme

Une utilisation incorrecte ou non conforme peut présenter un danger pour la vie et la santé de l'utilisateur ou d'un tiers, mais aussi endommager l'appareil et d'autres biens matériels.

Ce produit a été spécialement conçu pour produire et stocker de l'eau chaude sanitaire à l'usage des ménages.

Température d'eau chaude max., voir réglage de la température d'eau chaude (→ page 15).

Ce produit doit impérativement être équipé d'un groupe de sécurité conforme aux conditions de test de BELGAQUA.

L'utilisation conforme de l'appareil suppose :

- le respect des notices d'utilisation fournies avec le produit ainsi que les autres composants de l'installation
- le respect de toutes les conditions d'inspection et de maintenance qui figurent dans les notices.

Cet appareil peut être utilisé par des enfants âgés d'au moins 8 ans ainsi que des personnes qui ne sont pas en pleine possession de leurs capacités physiques, sensorielles ou mentales, ou encore qui manquent d'expérience ou de connaissances, à condition qu'elles aient été formées pour utiliser l'appareil en toute sécurité, qu'elles comprennent les risques encourus ou qu'elles soient correctement encadrées.

1 Sécurité

Les enfants ne doivent pas jouer avec cet appareil. Le nettoyage et l'entretien courant de l'appareil ne doivent surtout pas être effectués par des enfants sans surveillance.

Toute utilisation autre que celle décrite dans la présente notice ou au-delà du cadre stipulé dans la notice sera considérée comme non conforme. Toute utilisation directement commerciale et industrielle sera également considérée comme non conforme.

Attention !

Toute utilisation abusive est interdite.

1.3 Consignes générales de sécurité

1.3.1 Danger en cas d'erreur de manipulation

Toute erreur de manipulation présente un danger pour vous-même, pour des tiers et peut aussi provoquer des dommages matériels.

- ▶ Lisez soigneusement la présente notice et l'ensemble des documents complémentaires applicables, et tout particulièrement le chapitre « Sécurité » et les avertissements.
- ▶ N'exécutez que les tâches pour lesquelles la présente

notice d'utilisation fournit des instructions.

1.3.2 Risques de blessures et de dommages matériels en cas de maintenance ou de réparation négligée ou non conforme

- ▶ Ne tentez jamais d'effectuer vous-même des travaux de maintenance ou de réparation de votre produit.
- ▶ Contactez immédiatement un installateur spécialisé afin qu'il procède au dépannage.
- ▶ Conformez-vous aux intervalles de maintenance prescrits.

1.3.3 Danger de mort en cas de modifications apportées au produit ou dans l'environnement du produit

- ▶ Ne retirez, ne shuntez et ne bloquez en aucun cas les dispositifs de sécurité.
- ▶ Ne manipulez aucun dispositif de sécurité.
- ▶ Ne détériorez pas et ne retirez jamais les composants scellés de l'appareil.
- ▶ N'effectuez aucune modification :
 - au niveau de l'appareil

- conduites hydrauliques et câbles électriques
 - au niveau de la soupape de sécurité
 - au niveau des conduites d'évacuation
 - au niveau des éléments de construction ayant une incidence sur la sécurité de fonctionnement du produit
- ▶ Ne suspendez pas de charge aux conduites (par ex. vêtements).
 - ▶ En cas de fuites au niveau de la conduite d'eau qui relie l'appareil aux points de puisage, fermez immédiatement la vanne d'arrêt d'eau froide.
 - ▶ Faites réparer toute fuite par un installateur spécialisé.

1.3.4 Danger mortel dû à des raccordements sous tension

Toute intervention au niveau des raccords sous tension présente un risque d'électrocution et donc un danger de mort. Les interventions au niveau des raccordements sous tension doivent être effectuées exclusivement par des électriciens qualifiés.

- ▶ N'effectuez jamais la moindre intervention au niveau des raccords qui relaient un courant alternatif ou triphasé.
- ▶ Adressez-vous à un électricien qualifié pour tout raccordement fixe de l'appareil à un réseau alternatif ou triphasé.

1.3.5 Dommages matériels en cas de problèmes d'étanchéité

- ▶ Faites en sorte que les conduites de raccorde-

2 Remarques relatives à la documentation

2 Remarques relatives à la documentation

2.1 Respect des documents complémentaires applicables

- Conformez-vous impérativement à toutes les notices d'utilisation qui accompagnent les composants de l'installation.

2.2 Conservation des documents

- Conservez soigneusement cette notice ainsi que tous les autres documents complémentaires applicables pour pouvoir vous y référer ultérieurement.

2.3 Validité de la notice

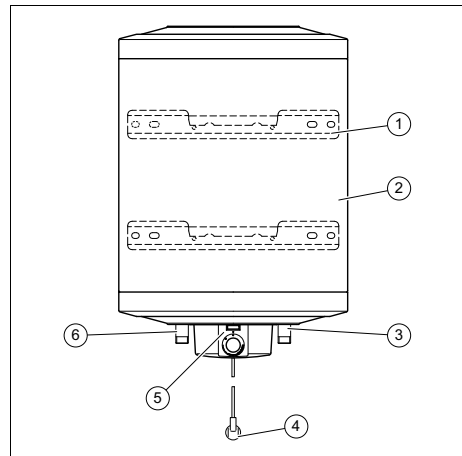
Cette notice s'applique exclusivement aux modèles suivants :

Appareil - référence d'article

SDC 50/2 V	0010022833
SDC 80/2 V	0010022834
SDC 100/2 V	0010022835
SDC 150/2 V	0010022836
SDC 150/2 V Tri	0010022837
SDC 150/2 S	0010022838
SDC 200/2 V	0010022839
SDC 200/2 V Tri	0010022840
SDC 200/2 S	0010022841
SDC 300/2 S	0010022842

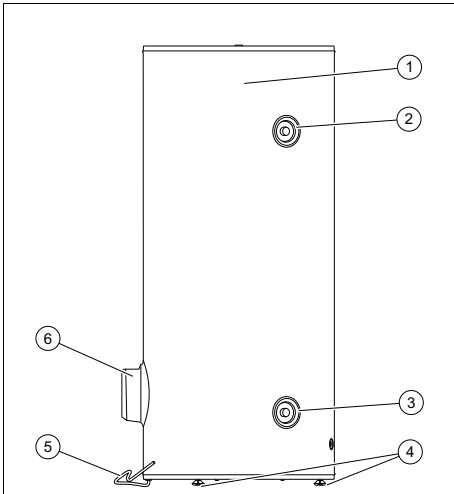
3 Description du produit

3.1 SDC.../2 V, SDC.../2 V Tri



- | | | | |
|---|-------------------------------|---|--|
| 1 | Support de l'appareil | 4 | Câble de raccordement au secteur avec prise de secteur |
| 2 | Ballon d'eau chaude sanitaire | 5 | Tableau de commande |
| 3 | Raccord d'eau froide | 6 | Raccord d'eau chaude |

3.2 SDC.../2 S



- | | |
|---------------------------------|--|
| 1 Ballon d'eau chaude sanitaire | 5 Câble de raccordement au secteur |
| 2 Raccord d'eau chaude | 6 Boîtier électrique avec tableau de commande et sélecteur |
| 3 Raccord d'eau froide | |
| 4 Pieds réglables en hauteur | |

3.3 Plaque signalétique

La plaque signalétique se trouve en bas du produit ou sous le boîtier électrique.

Les informations qui figurent sur la plaque signalétique sont les suivantes :

Mention	Signification
Numéro de série	Pour identification
SDC XXX/2 x	Désignation du produit
l	Capacité
kW	Puissance
V	Tension d'alimentation
MPa (bar)	Pression
IP xx	Type de protection

3.4 Marquage CE



Le marquage CE atteste que les appareils sont conformes aux exigences élémentaires des directives applicables, conformément à la plaque signalétique.

La déclaration de conformité est disponible chez le fabricant.

4 Utilisation

4.1 Réglage de la température d'eau chaude

Tournez le sélecteur du tableau de commande vers la droite pour augmenter la température d'eau chaude.

Produit	Température d'eau chaude max.
- SDC 50/2 V - SDC 80/2 V - SDC 100/2 V - SDC 150/2 V - SDC 200/2 V	80 °C
- SDC 150/2 V Tri - SDC 150/2 S - SDC 200/2 V Tri - SDC 200/2 S - SDC 300/2 S	75 °C

Tournez le sélecteur du tableau de commande vers la gauche pour diminuer la température d'eau chaude.



Danger !
Danger de mort en présence de légionelles !

Les légionelles se développent à des températures inférieures à 60 °C.

- Renseignez-vous auprès de votre professionnel qualifié concernant les mesures qui ont été prises dans votre

5 Maintenance

installation dans le cadre de la fonction antilégionelles.

- ▶ Ne réglez pas la température de l'eau en dessous de 60 °C sans avoir consulté le professionnel qualifié au préalable.

4.2 Réglage de la protection antigel

Vérifiez que le produit est bien relié au réseau électrique et que le disjoncteur de protection est enclenché.

Amenez le sélecteur du tableau de commande sur le symbole ✱.



Remarque

Dès que l'eau du ballon d'eau chaude sanitaire descend en dessous de 7 °C, le thermostat active l'élément chauffant.

5 Maintenance

5.1 Nettoyage de l'appareil

- ▶ Utilisez exclusivement un chiffon humecté d'eau et de détergent sans solvant pour nettoyer l'appareil.

5.2 Vérification du groupe de sécurité

1. Faites couler régulièrement de l'eau au niveau du groupe de sécurité pour éviter les phénomènes d'entartrage.
2. Tenez compte de la notice d'utilisation du groupe de sécurité.

5.3 Contrôle de l'anode de protection en magnésium

Du calcaire est susceptible de se former selon la qualité de l'eau, la température réglée et les besoins en eau chaude.

- ▶ Faites inspecter l'anode de protection en magnésium ainsi que les composants électriques et hydrauliques par un professionnel qualifié.

◁ Intervalle de maintenance : 1 an

L'installateur spécialisé peut constater l'entartrage ou la présence de salissures sur les composants hydrauliques lors du remplacement de l'anode de protection en magnésium.

- ▶ Dans ce cas, demandez à l'installateur spécialisé d'éliminer la tarte et les salissures.

6 Dépannage

6.1 Thermostat défectueux

En cas de panne du thermostat, la sécurité de surchauffe intégrée évite que l'eau chaude sanitaire ne monte trop en température.

Le limiteur de sécurité coupe les deux phases de l'alimentation électrique du ballon d'eau chaude sanitaire.

- ▶ Confiez la réparation à un installateur spécialisé.

7 Mise hors service provisoire

Si l'appareil ne doit pas être utilisé pendant une période prolongée, il convient de le vidanger. Vous pourrez ensuite le remplir lorsque ce sera nécessaire.

7.1 Vidange de l'appareil

Conditions: Raccordement fixe au secteur

- ▶ Confiez la déconnexion du raccordement au secteur à un professionnel qualifié.

Conditions: Raccordement au secteur par fiche de secteur

- ▶ Débranchez la fiche de secteur.

Vidange de l'appareil

1. Fermez le robinet d'arrêt d'eau froide.
2. Ouvrez un robinet d'eau chaude raccordé à l'appareil.
3. Vidangez l'eau du ballon d'eau chaude sanitaire via le robinet de vidange.

7.2 Remise en marche du produit

- ▶ Confiez la mise en fonctionnement du produit à un professionnel qualifié.

8 Mise hors service

- ▶ Confiez la mise hors service du produit à un professionnel qualifié.

9 Recyclage et mise au rebut

- ▶ Confiez la mise au rebut de l'emballage à l'installateur spécialisé qui a installé l'appareil.



Si le produit porte ce symbole :

- ▶ Dans ce cas, ne jetez pas le produit avec les ordures ménagères.
- ▶ Éliminez le produit auprès d'un point de collecte d'équipements électriques et électroniques usagés.



Si le produit ou les piles qu'il contient portent ce symbole, cela signifie que les piles peuvent contenir des substances nocives ou polluantes.

- ▶ Dans ce cas, déposez les piles dans un point de collecte de piles usagées.

10 Garantie et service après-vente

10.1 Garantie

1. Bulex accorde une garantie sur les vices de fabrication et les défauts matériels à compter de l'installation :
 - Dans le cas des séries SDC et SDN, cette garantie est accordée pour une durée de 5 ans sur la cuve du ballon et de 3 ans sur l'ensemble des autres composants et le groupe de sécurité, à condition toutefois qu'il ait été fourni par Bulex.
La garantie accordée pour la cuve du ballon se cantonne à la fourniture sans frais d'une cuve neuve. Les installations indiquées ci-dessus sont fabriquées et contrôlées avec le plus grand soin. Elles sont prêtes à fonctionner (tous les réglages sont effectués en usine). L'installation doit être effectuée par un professionnel qualifié, conformément à la notice de montage fournie et dans le respect des normes et des réglementations en vigueur.
2. Conformément aux dispositions de l'article 1 et de l'article 7, la garantie couvre la fabrication et/ou le remplacement de composants reconnus comme défectueux comme Bulex et la main-d'œuvre correspondante. La garantie est accordée exclusivement à l'utilisateur, à condition qu'il se conforme aux conditions d'utilisation stipulées dans la notice d'utilisation et qu'il utilise l'installation avec le soin que l'on est en droit d'attendre. Sauf contrat contraire passé par écrit, seul le service à la clientèle Bulex est autorisé à effectuer les travaux de garantie, en

10 Garantie et service après-vente

- Belgique comme au Grand-Duché de Luxembourg. Si cette condition n'est pas respectée, Bulex ne saurait en aucun cas endosser le coût des prestations effectuées par des tiers.
3. La garantie se cantonne exclusivement aux prestations énoncées dans l'article 2. Toute autre demande, de quelque nature que ce soit (par exemple dommages et intérêts au titre des frais encourus ou des préjudices vis-à-vis de l'acheteur ou d'autres tiers) est formellement exclue.
 4. Les conditions de validité de la garantie sont les suivantes :
 - Le bon de garantie doit être intégralement complété, signé, daté et tamponné par un professionnel qualifié, puis retourné en Belgique dans un délai de 14 jours suivant le montage. Dans le cas contraire, la garantie démarrera à la date de fabrication de l'installation, et non à la date de montage, à moins de fournir la facture de montage dûment établie par un installateur agréé.
 - Le numéro de série de l'installation ne doit pas être modifié.
 - L'installation ne doit pas subir la moindre modification ou adaptation, hormis les interventions effectuées par le personnel agréé par Bulex avec des pièces de rechange originales Bulex et dans le respect des critères de contrôle de conformité de l'installation pour la Belgique.
 - L'installation ne doit pas être située ou montée dans un environnement corrosif (caractérisé par la présence de produits chimiques, par ex. salon de coiffure, atelier de peinture, etc.), ni être exposée à une eau corrosive (adjonction de phosphates, de silicates, dureté inférieure à 6°F).
 5. La survenance d'un dossier de garantie au cours de la période de garantie ne constitue pas un motif de prolongation de la durée de garantie.
 6. La garantie ne peut pas s'appliquer si le mauvais fonctionnement de l'installation est provoqué par :
 - un montage qui n'a pas été effectué conformément aux dispositions de l'article 1 ;
 - une cause extérieure, par exemple :
 - conduites d'eau ou de gaz contenant des impuretés ou caractérisées par une pression insuffisante. Eau, gaz ou électricité inadaptée, à la nature ou aux caractéristiques altérées ;
 - utilisation inadaptée ou non conforme à l'usage pour lequel le produit a été conçu, erreur de manipulation de l'utilisateur, absence de maintenance, entartrage, négligence, chocs, protection insuffisante en cours de transport, surcharge, etc.
 - gel, force majeure, etc.
 - intervention de personnes non autorisées ou utilisation de pièces autres que les pièces de rechange originales ;
 - électrolyse, eau trop corrosive (dureté inférieure à 6°F).
 - Le service client se déplace uniquement sur demande et aux heures de bureau. Tout déplacement en dehors des heures de bureau fera l'objet d'une facturation. La facture sera adressée à la personne qui a demandé l'intervention, sauf confirmation par écrit émanant d'un tiers qui demande expressément à ce que la facture lui soit adressée.
 - En cas de litige, le tribunal compétent sera le tribunal de première instance du 2^e canton de Bruxelles (justice de paix), le tribunal de commerce ou même la cour d'appel de Bruxelles.

Garantie et service après-vente 10

10.2 Service client

Bulex
Golden Hopestraat 15
1620 Drogenbos
Belgien, Belgique, België

Inhoudsopgave

Gebruiksaanwijzing

Inhoudsopgave

1	Veiligheid	21
1.1	Waarschuwingen bij handelingen	21
1.2	Reglementair gebruik.....	21
1.3	Algemene veiligheidsinstructies	22
2	Aanwijzingen bij de documentatie	24
2.1	Aanvullend geldende documenten in acht nemen	24
2.2	Documenten bewaren.....	24
2.3	Geldigheid van de handleiding	24
3	Productbeschrijving	24
3.1	SDC.../2 V, SDC.../2 V Tri.....	24
3.2	SDC.../2 S.....	24
3.3	Typeplaatje	25
3.4	CE-markering.....	25
4	Bediening	25
4.1	Warmwatertemperatuur instellen.....	25
4.2	Vorstbescherming instellen.....	25
5	Onderhoud	26
5.1	Product reinigen.....	26
5.2	Veiligheidsgroep controleren	26
5.3	Magnesiumbeschermingsanode controleren.....	26
6	Verhelpen van storingen	26
6.1	Defecte thermostaat	26
7	Tijdelijke buitenbedrijfstelling	26
7.1	Product leegmaken.....	26
7.2	Product opnieuw in gebruik nemen.....	26
8	Buitenbedrijfstelling	26
9	Recycling en afvoer	26
10	Garantie en klantendienst	27
10.1	Garantie	27
10.2	Serviceteam.....	28

1 Veiligheid

1.1 Waarschuwingen bij handelingen

Classificatie van de waarschuwingen bij handelingen

De waarschuwingen bij handelingen zijn als volgt door waarschuwingstekens en signaalwoorden aangaande de ernst van het potentiële gevaar ingedeeld:

Waarschuwingstekens en signaalwoorden



Gevaar!

Direct levensgevaar of gevaar voor ernstig lichamelijk letsel



Gevaar!

Levensgevaar door een elektrische schok



Waarschuwing!

Gevaar voor licht lichamelijk letsel



Opgelet!

Kans op materiële schade of milieuschade

1.2 Reglementair gebruik

Er kan bij ondeskundig of oneigenlijk gebruik gevaar ontstaan voor lijf en leven van de gebruiker of derden resp. schade aan het product en andere voorwerpen.

Het product is bestemd om warm water voor huishoudens te bereiden en ter beschikking te houden.

Max. warmwatertemperatuur, zie Warmwatertemperatuur instellen (→ Pagina 25).

Het gebruik van het product is alleen in combinatie met een veiligheidsgroep toegestaan, die aan de testvoorwaarden van BELGAQUA voldoet.

Het reglementaire gebruik houdt in:

- het naleven van de meegeleverde gebruiksaanwijzingen van het product alsook van alle andere componenten van de installatie
- het naleven van alle in de handleidingen vermelde inspectie- en onderhoudsvaardigheden.

Dit product kan door kinderen vanaf 8 jaar alsook personen met verminderde fysieke, sensorische of mentale capaciteiten of gebrek aan ervaring en kennis gebruikt worden, als ze onder toezicht staan of m.b.t. het veilige gebruik van het product geïnstrueerd werden en de daaruit resulterende gevaren verstaan. Kinderen mogen niet met het product spelen. Reiniging en onderhoud door

1 Veiligheid

de gebruiker mogen niet door kinderen zonder toezicht uitgevoerd worden.

Een ander gebruik dan het in deze handleiding beschreven gebruik of een gebruik dat van het hier beschreven gebruik afwijkt, geldt als niet reglementair. Als niet reglementair gebruik geldt ook ieder direct commercieel of industrieel gebruik.

Attentie!

Ieder misbruik is verboden.

1.3 Algemene veiligheidsinstructies

1.3.1 Gevaar door foute bediening

Door foute bediening kunt u zichzelf en anderen in gevaar brengen en materiële schade veroorzaken.

- ▶ Lees deze handleiding en alle andere documenten die van toepassing zijn zorgvuldig, vooral het hoofdstuk "Veiligheid" en de waarschuwingen.
- ▶ Voer alleen de werkzaamheden uit waarover deze gebruiksaanwijzing aanwijzingen geeft.

1.3.2 Verwondingsgevaar en gevaar voor materiële schade door ondeskundig of niet-uitgevoerd onderhoud en ondeskundige of niet-uitgevoerde reparatie

- ▶ Probeer nooit om zelf onderhoudswerk of reparaties aan uw product uit te voeren.
- ▶ Laat storingen en schade onmiddellijk door een installateur verhelpen.
- ▶ Neem de opgegeven onderhoudsintervallen in acht.

1.3.3 Levensgevaar door veranderingen aan het product of in de omgeving van het product

- ▶ Verwijder, overbrug of blokkeer in geen geval de veiligheidsinrichtingen.
- ▶ Manipuleer geen veiligheidsinrichtingen.
- ▶ Vernietig of verwijder geen verzegelingen van componenten.
- ▶ Breng geen veranderingen aan:
 - aan het product
 - aan de toevoerleidingen voor water en stroom
 - aan de veiligheidsklep
 - aan de afvoerleidingen

- aan bouwconstructies die de gebruiksveiligheid van het product kunnen beïnvloeden

1.3.4 Levensgevaar door spanningsvoerende aansluitingen

Bij werkzaamheden aan spanningvoerende aansluitingen bestaat levensgevaar door elektrische schok. Werkzaamheden aan spanningvoerende aansluitingen mogen alleen door een elektricien uitgevoerd worden.

- ▶ Voer nooit werkzaamheden aan de wisselstroom- of draaistroomaansluitingen uit.
- ▶ Doe een beroep op een elektricien als het product vast bedraad aan een wissel- of draaistroomnet aangesloten is.

1.3.5 Materiële schade door ondichtheden

- ▶ Zorg ervoor dat aan de aansluitleidingen geen mechanische spanningen ontstaan.
- ▶ Hang geen lasten aan de buizen (bijv. kleding).
- ▶ Sluit bij lekken aan de waterleiding tussen product en aftappunten onmiddellijk de koudwaterstopkraan.
- ▶ Laat de lekkages door een installateur verhelpen.

2 Aanwijzingen bij de documentatie

2 Aanwijzingen bij de documentatie

2.1 Aanvullend geldende documenten in acht nemen

- ▶ Neem absoluut alle gebruiksaanwijzingen die bij de componenten van de installatie worden meegeleverd in acht.

2.2 Documenten bewaren

- ▶ Bewaar deze handleiding alsook alle documenten die van toepassing zijn voor het verdere gebruik.

2.3 Geldigheid van de handleiding

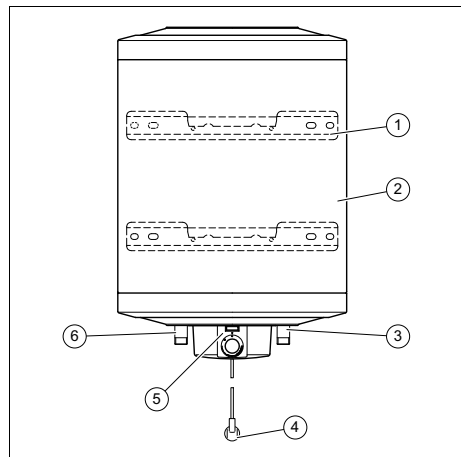
Deze handleiding geldt uitsluitend voor:

Productartikelnummer

SDC 50/2 V	0010022833
SDC 80/2 V	0010022834
SDC 100/2 V	0010022835
SDC 150/2 V	0010022836
SDC 150/2 V Tri	0010022837
SDC 150/2 S	0010022838
SDC 200/2 V	0010022839
SDC 200/2 V Tri	0010022840
SDC 200/2 S	0010022841
SDC 300/2 S	0010022842

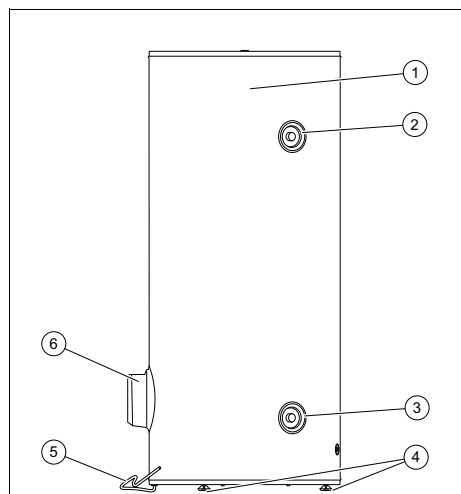
3 Productbeschrijving

3.1 SDC.../2 V, SDC.../2 V Tri



- | | |
|------------------------|------------------------|
| 1 Ophangbeugel | 4 Netsnoer met stekker |
| 2 Warmwaterboiler | 5 Bedieningsveld |
| 3 Koudwateraansluiting | 6 Warmwateraansluiting |

3.2 SDC.../2 S



- | | |
|------------------------|------------------------|
| 1 Warmwaterboiler | 3 Koudwateraansluiting |
| 2 Warmwateraansluiting | |

- 4 In de hoogte verstelbare standvoeten
- 5 Netaansluitkabel
- 6 Schakelkast met bedieningsveld en draaiknop

3.3 Typeplaatje

Het typeplaatje bevindt zich aan de onderkant van het product of onder de schakelkast.

Op het typeplaatje vindt u de volgende informatie:

Informatie	Betekenis
Serienummer	ter identificatie
SDC XXX/2 x	Productbenaming
I	Inhoud
kW	Vermogen
V	Werkspanning
MPa (bar)	Druk
IP xx	Beschermingsklasse

3.4 CE-markering



Met de CE-markering wordt aangegeven dat de producten volgens het typeplaatje voldoen aan de fundamentele vereisten van de geldende richtlijnen.

De conformiteitsverklaring kan bij de fabrikant geraadpleegd worden.

4 Bediening

4.1 Warmwatertemperatuur instellen

Draai de draaiknop in het bedieningsveld naar rechts om de warmwatertemperatuur te verhogen.

Product	Max. warmwatertemperatuur
<ul style="list-style-type: none"> - SDC 50/2 V - SDC 80/2 V - SDC 100/2 V - SDC 150/2 V - SDC 200/2 V 	80 °C
<ul style="list-style-type: none"> - SDC 150/2 V Tri - SDC 150/2 S - SDC 200/2 V Tri - SDC 200/2 S - SDC 300/2 S 	75 °C

Draai de draaiknop in het bedieningsveld naar links om de warmwatertemperatuur te verlagen.



Gevaar!

Levensgevaar door legionellabacteriën!

Legionellabacteriën ontwikkelen zich bij temperaturen onder 60 °C.

- ▶ Laat u door de vakman over de uitgevoerde maatregelen voor de legionellabescherming in uw installatie informeren.
- ▶ Stel zonder overleg met de installateur geen watertemperaturen onder 60 °C in.

4.2 Vorstbescherming instellen

Zorg ervoor dat het product met het stroomnet verbonden is en de leidingveiligheidsschakelaar ingeschakeld is.

Zet de draaiknop in het bedieningsveld op het symbool *.



Aanwijzing

Zodra het water in de boiler onder 7 °C daalt, activeert de thermostaat het verwarmingselement.

5 Onderhoud

5 Onderhoud

5.1 Product reinigen

- ▶ Reinig het product uitsluitend met een vochtige doek en een beetje oplosmiddelvrije zeep.

5.2 Veiligheidsgroep controleren

1. Laat regelmatig water via de veiligheidsgroep af om verkalking te vermijden.
2. Neem de gebruiksaanwijzing van de veiligheidsgroep in acht.

5.3 Magnesiumbeschermingsanode controleren

Afhankelijk van waterkwaliteit, gekozen watertemperatuur en warmwaterbehoefte ontstaat er kalk.

- ▶ Laat de magnesiumbeschermingsanode alsook de componenten aan elektrische en waterzijde door een vakman controleren.

◁ Onderhoudsinterval: 1 jaar

De installateur kan bij het vervangen van de magnesiumbeschermingsanode vaststellen of er kalk of verontreinigingen aan de componenten aan waterzijde voorhanden zijn.

- ▶ Laat de installateur de kalk of de verontreinigingen verwijderen.

6 Verhelpen van storingen

6.1 Defecte thermostaat

Als de thermostaat uitvalt, dan verhindert de ingebouwde veiligheidsbegrenzer een overmatige verhitting van het warme water.

De veiligheidsbegrenzer onderbreekt de beide fasen van de spanningsvoeding van de warmwaterboiler.

- ▶ Laat de reparatie door een installateur uitvoeren.

7 Tijdelijke buitenbedrijfstelling

Als u het product langere tijd niet gebruikt, dan moet het product geleidigd worden. Vul indien nodig het product opnieuw.

7.1 Product leegmaken

Voorwaarden: Netaansluiting vast bedraad

- ▶ Laat de netaansluiting door een vakman loskoppelen.

Voorwaarden: Netaansluiting met netstekker

- ▶ Trek de stekker uit het stopcontact.

Product leegmaken

1. Sluit de koudwaterstopkraan.
2. Open een warmwaterkraan die aan het product aangesloten is.
3. Ledig het water uit de warmwaterboiler door de aftapkraan.

7.2 Product opnieuw in gebruik nemen

- ▶ Laat het product door een vakman opnieuw in gebruik nemen.

8 Buitenbedrijfstelling

- ▶ Laat het product door een vakman buiten bedrijf stellen.

9 Recycling en afvoer

- ▶ Laat de verpakking door de installateur afvoeren die het product geïnstalleerd heeft.



Als het product met dit teken gekenmerkt is:

- ▶ Gooi het product in dat geval niet met het huisvuil weg.
- ▶ Geeft het product in plaats daarvan af bij een inzamelpunt voor oude elektrische of elektronische apparaten.

Garantie en klantendienst 10



Als het product batterijen bevat die met dit teken gekenmerkt zijn, kunnen de batterijen substanties bevatten die schadelijk zijn voor gezondheid en milieu.

- Breng de batterijen in dat geval naar een inzamelpunt voor batterijen.

10 Garantie en klantendienst

10.1 Garantie

1. Bulex biedt een garantie op productie en materiaalfouten vanaf de installatie:

- voor de series SDC en SDN gedurende een periode van 5 jaar op de boiler en 3 jaar op alle andere componenten en de veiligheidsgroep, op voorwaarde dat deze door Bulex werd geleverd.

De garantie op de boiler van de installatie beperkt zich tot de gratis levering van een nieuwe boiler. De hierboven genoemde installaties worden met de grootste zorg vervaardigd en gecontroleerd. Ze zijn bedrijfsklaar (alle instellingen gebeuren in de fabriek). De installatie moet aan de hand van de meegeleverde montagehandleiding door een erkend installateur worden uitgevoerd rekening houdende met de officieel geldende normen en voorschriften.

2. De garantie dekt overeenkomstig de bepalingen in artikel 1 en artikel 7 de productie en/of het vervangen van componenten die door Bulex als defect erkend werden, inclusief de bijbehorende werkuren. De garantie geldt uitsluitend voor de gebruiker, voor zover hij de installatie met de nodige zorg en overeenkomstig de in de gebruiksaanwijzing beschreven voorwaarden gebruikt. Behoudens een speciale schriftelijke overeenkomst, is uitsluitend het Bulex-serviceteam bevoegd om de garantiewerkzaamheden uit te voeren en

dat uitsluitend in België en het groot-hertogdom Luxemburg. Als hiervan wordt afgeweken, worden de kosten voor de prestaties van derden in geen geval door Bulex overgenomen.

3. De garantie is uitsluitend tot de in artikel 2 genoemde prestaties beperkt. Ander eisen van gelijk welke soort (bijvoorbeeld schadevergoeding voor gemaakte kosten of schade aan de koper of derden enz.) zijn uitdrukkelijk uitgesloten.
4. De geldigheid van de garantie is van de volgende voorwaarden afhankelijk:
 - Het garantiebewijs moet door een erkende installateur volledig ingevuld, ondertekend, van een stempel voorzien en gedateerd zijn en binnen 14 dagen na de montage naar België teruggestuurd worden. Anders begint de garantie op de productiedatum van de installatie en niet op de montagedatum, behoudens het voorleggen van de montagefactuur door een erkend installateur.
 - Het serienummer van de installatie mag niet gewijzigd worden;
 - Er mogen geen wijzigingen of aanpassingen aan de installatie uitgevoerd zijn, behalve deze die eventueel uitgevoerd zijn met originele onderdelen en door personeel dat door Bulex is erkend conform de Belgische keuringsvereisten van de installatie;
 - De installatie mag zich niet in een corrosieve omgeving (chemicaliën, kapsalons, lakkerijen, enz.) bevinden of daar worden gemonteerd en mag ook niet met agressief water (toevoeging van fosfaten, silicaat, hardheid onder 6°C) worden gebruikt.

10 Garantie en klantendienst

5. Een garantiegeval tijdens de garantie zorgt niet voor een verlenging van de garantieduur.
6. De garantie geldt niet als de slechte functie van de installatie veroorzaakt wordt door:
 - Een montage die niet overeenkomstig de bepalingen in artikel 1 werd uitgevoerd;
 - Een externe oorzaak, zoals:
 - Water- of gasleidingen met onzuiverheden of te geringe druk, onaangepastheid of verandering van de aard en/of kenmerken van water, gas of elektriciteit;
 - Bij ondeskundig of fout gebruik, verkeerde bediening door de gebruiker, gebrekkig onderhoud, kalkuitval, verwaarlozing, schokken, val, gebrekkige bescherming tijdens het transport, overbelasting enz.
 - Vorst, overmacht enz.
 - Werkzaamheden door onbevoegde personen of gebruik van andere dan de originele reserveonderdelen;
 - Elektrolyse, te agressief water (hardheid onder 6°F).
 - Het serviceteam komt alleen langs op aanvraag en tijdens de kantooruren. Als het bezoek buiten de kantooruren plaatsvindt, wordt een speciaal tarief gehanteerd. De factuur is ten laste van de persoon die het bezoek aangevraagd heeft, behoudens de voorafgaande schriftelijke bevestiging door een derde die verzoekt de factuur op zijn naam uit te schrijven.
 - Bij een geschil is uitsluitend het vrede-gerecht van het tweede rechtsgebied van Brussel van rechtbank van eerste aanleg of de handelsrechtbank bevoegd en eventueel het hof van beroep in Brussel.

10.2 Serviceteam

Bulex
Golden Hopestraat 15
1620 Drogenbos
Belgien, Belgique, België

Manufacturer/supplier

Bulex

Golden Hopestraat 15 – 1620 Drogenbos

Tel. 02 555-1313 – Fax 02 555-1314

info@bulex.com – www.bulex.be



0020255570_00

0020255570_00 – 30.05.2017

© These instructions, or parts thereof, are protected by copyright and may be reproduced or distributed only with the manufacturer's written consent.