



- de** Betriebs- und Installationsanleitung
- fr** Notice d'utilisation et d'installation
- nl** Gebruiksaanwijzing en  
installatiehandleiding
- int** Country specifics

**MiSet**  
SRT 380f



<b>de</b>	<b>Betriebs- und Installationsanleitung .....</b>	<b>1</b>
<b>fr</b>	<b>Notice d'utilisation et d'installation .....</b>	<b>26</b>
<b>nl</b>	<b>Gebruiksaanwijzing en installatiehandleiding .....</b>	<b>52</b>
<b>int</b>	<b>Country specifics.....</b>	<b>76</b>

## Betriebs- und Installationsanleitung

### Inhalt

<b>1</b>	<b>Sicherheit</b> .....	<b>2</b>	<b>5</b>	<b>Störung, Fehler- und Wartungsmeldungen</b> .....	<b>17</b>
1.1	Handlungsbezogene Warnhinweise .....	2	5.1	Fehlermeldung .....	17
1.2	Bestimmungsgemäße Verwendung .....	2	5.2	Wartungsmeldung .....	17
1.3	Allgemeine Sicherheitshinweise ....	3	5.3	Batterie wechseln .....	18
1.4	 -- Sicherheit/Vorschriften .....	4	<b>6</b>	<b>Information zum Produkt</b> .....	<b>19</b>
<b>2</b>	<b>Produktbeschreibung</b> .....	<b>5</b>	6.1	Mitgelieferte Unterlagen beachten und aufbewahren .....	19
2.1	Welche Nomenklatur wird verwendet? .....	5	6.2	Gültigkeit der Anleitung .....	19
2.2	Was bewirkt die Frostschutzfunktion? .....	5	6.3	Typenschild .....	19
2.3	Was bedeuten die folgenden Temperaturen? .....	5	6.4	Serialnummer .....	19
2.4	Was ist eine Zone? .....	5	6.5	CE-Kennzeichnung .....	19
2.5	Was ist die Zirkulation? .....	5	6.6	Garantie und Kundendienst .....	19
2.6	Was bedeutet Zeitfenster? .....	5	6.7	Recycling und Entsorgung .....	20
2.7	Fehlfunktion vermeiden .....	6	6.8	Produktdaten gemäß der EU Verordnung Nr. 811/2013, 812/2013 .....	20
2.8	Heizkurve einstellen .....	6	6.9	Technische Daten .....	20
2.9	Display, Bedienelemente und Symbole .....	6	<b>Anhang</b> .....	<b>22</b>	
2.10	Bedien- und Anzeigefunktionen .....	8	<b>A</b>	<b>Störungsbehebung, Wartungsmeldung</b> .....	<b>22</b>
<b>3</b>	 -- <b>Elektroinstallation, Montage</b> .....	<b>14</b>	A.1	Störungsbehebung .....	22
3.1	Lieferumfang prüfen .....	14	A.2	Wartungsmeldungen .....	23
3.2	Auswahl der Leitungen .....	14	<b>B</b>	 -- <b>Störungs-, Fehlerbehebung, Wartungsmeldung</b> .....	<b>23</b>
3.3	Polung .....	14	B.1	Störungsbehebung .....	23
3.4	Funkempfängereinheit installieren .....	14	B.2	Fehlerbehebung .....	23
3.5	Regler montieren .....	15	B.3	Wartungsmeldungen .....	23
<b>4</b>	 -- <b>Inbetriebnahme</b> .....	<b>17</b>	<b>Stichwortverzeichnis</b> .....	<b>25</b>	
4.1	Voraussetzungen zur Inbetriebnahme .....	17			
4.2	Installationsassistenten durchlaufen .....	17			
4.3	Einstellungen später ändern .....	17			

# 1 Sicherheit

## 1 Sicherheit

### 1.1 Handlungsbezogene Warnhinweise

#### Klassifizierung der handlungsbezogenen Warnhinweise

Die handlungsbezogenen Warnhinweise sind wie folgt mit Warnzeichen und Signalwörtern hinsichtlich der Schwere der möglichen Gefahr abgestuft:

#### Warnzeichen und Signalwörter



##### **Gefahr!**

Unmittelbare Lebensgefahr oder Gefahr schwerer Personenschäden



##### **Gefahr!**

Lebensgefahr durch Stromschlag



##### **Warnung!**

Gefahr leichter Personenschäden



##### **Vorsicht!**

Risiko von Sachschäden oder Schäden für die Umwelt

### 1.2 Bestimmungsgemäße Verwendung

Bei unsachgemäßer oder nicht bestimmungsgemäßer Verwendung können Beeinträchtigungen des Produkts und anderer Sachwerte entstehen.

Das Produkt ist dafür vorgesehen, eine Heizungsanlage mit Wärmerezeugern des gleichen Herstellers mit eBUS-Schnittstelle zu regeln.

Der Regler regelt abhängig vom installierten System:

- Heizen
- Warmwasserbereitung
- Zirkulation

Die bestimmungsgemäße Verwendung beinhaltet:

- das Beachten aller mitgelieferten Unterlagen des Produkts sowie aller weiteren Komponenten der Anlage
- die Installation und Montage entsprechend der Produkt- und Systemzulassung

Die bestimmungsgemäße Verwendung umfasst außerdem die Installation gemäß IP-Code.

Dieses Produkt kann von Kindern ab 8 Jahren und darüber sowie von Personen mit verringerten physischen, sensorischen oder mentalen Fähigkeiten oder Mangel an Erfahrung



und Wissen benutzt werden, wenn sie beaufsichtigt oder bezüglich des sicheren Gebrauchs des Produktes unterwiesen wurden und die daraus resultierenden Gefahren verstehen. Kinder dürfen nicht mit dem Produkt spielen. Reinigung und Benutzer-Wartung dürfen nicht von Kindern ohne Beaufsichtigung durchgeführt werden.

Eine andere Verwendung als die in der vorliegenden Anleitung beschriebene oder eine Verwendung, die über die hier beschriebene hinausgeht, gilt als nicht bestimmungsgemäß.

### 1.3 Allgemeine Sicherheitshinweise

#### 1.3.1 Gefahr durch Fehlbedienung


Durch Fehlbedienung können Sie sich selbst und andere gefährden und Sachschäden verursachen.

- ▶ Lesen Sie die vorliegende Anleitung und alle mitgeltenden Unterlagen sorgfältig durch, insb. das Kapitel "Sicherheit" und die Warnhinweise.
- ▶ Führen Sie nur diejenigen Tätigkeiten durch, zu denen die vorliegende Betriebsanleitung anleitet.

#### 1.3.2 Gefahr durch unzureichende Qualifikation

Folgende Arbeiten dürfen nur Fachhandwerker durchführen, die hinreichend dafür qualifiziert sind:

- Montage
  - Demontage
  - Installation
  - Inbetriebnahme
  - Außerbetriebnahme
- ▶ Gehen Sie gemäß dem aktuellen Stand der Technik vor.

Arbeiten und Funktionen, die nur der Fachhandwerker durchführen bzw. einstellen darf, sind durch das Symbol  gekennzeichnet.

#### 1.3.3 Verletzungsgefahr durch Batterien

Wenn die Batterien bestimmungswidrig aufgeladen werden, dann sind erhebliche Personenschäden möglich.

- ▶ Laden Sie die Batterien nicht wieder auf.
- ▶ Kombinieren Sie keine unterschiedlichen Batterietypen.
- ▶ Kombinieren Sie keine neuen und gebrauchten Batterien.





# 1 Sicherheit

## 1.3.4 Risiko eines Sachschadens


- ▶ Schließen Sie die Anschlusskontakte im Batteriefach des Produkts nicht kurz.

## 1.3.5 Risiko eines Sachschadens durch Säure

- ▶ Entfernen Sie die verbrauchten Batterien aus dem Produkt und entsorgen Sie die Batterien fachgerecht.
- ▶ Entfernen Sie die Batterien, bevor Sie das Produkt für längere Zeit ungenutzt verwahren.

## 1.3.6 Gefahr durch Fehlbedienung

Durch Fehlbedienung können Sie sich selbst und andere gefährden und Sachschäden verursachen.

- ▶ Lesen Sie die vorliegende Anleitung und alle mitgeltenden Unterlagen sorgfältig durch, insb. das Kapitel „Sicherheit“ und die Warnhinweise.
- ▶ Führen Sie als Betreiber nur diejenigen Tätigkeiten durch, zu denen die vorliegende Anleitung anleitet und die nicht mit dem Symbol  gekennzeichnet sind.



## 1.4 -- Sicherheit/Vorschriften

### 1.4.1 Risiko eines Sachschadens durch Frost

- ▶ Installieren Sie das Produkt nicht in frostgefährdeten Räumen.

### 1.4.2 Risiko eines Sachschadens durch ungeeignetes Werkzeug

- ▶ Verwenden Sie fachgerechtes Werkzeug.

### 1.4.3 Vorschriften (Richtlinien, Gesetze, Normen)

- ▶ Beachten Sie die nationalen Vorschriften, Normen, Richtlinien, Verordnungen und Gesetze.

## Produktbeschreibung 2

### 2 Produktbeschreibung

#### 2.1 Welche Nomenklatur wird verwendet?

- Regler: statt **SRT 380f**
- Fernbedienung: statt **SR 92**

#### 2.2 Was bewirkt die Frostschutzfunktion?

Die Frostschutzfunktion schützt die Heizungsanlage und die Wohnung vor Frostschäden.

Bei Außentemperaturen

- die länger als 4 Stunden unter 4 °C sind, schaltet der Regler den Wärmeerzeuger ein und regelt die Raumsolltemperatur auf mindestens 5 °C.
- über 4°C schaltet der Regler den Wärmeerzeuger nicht ein, überwacht aber die Außentemperatur.

#### 2.3 Was bedeuten die folgenden Temperaturen?

**Wunschtemperatur** ist die Temperatur, auf die die Wohnräume aufgeheizt werden sollen.

**Absenktemperatur** ist die Temperatur, die außerhalb der Zeitfenster in den Wohnräumen nicht unterschritten werden soll.

**Vorlauftemperatur** ist die Temperatur, mit der das Heizwasser den Wärmeerzeuger verlässt.

#### 2.4 Was ist eine Zone?

Ein Gebäude kann in mehrere Bereiche eingeteilt werden, die Zonen genannt werden. Jede Zone kann eine andere Anforderung an die Heizungsanlage haben.

Beispiele für die Einteilung in Zonen:

- In einem Haus sind eine Fußbodenheizung (Zone 1) und eine Flachkörperheizung (Zone 2) vorhanden.

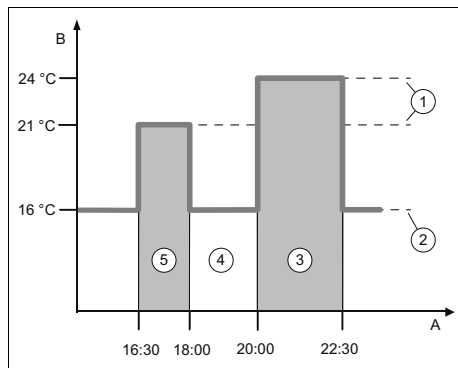
- In einem Haus gibt es mehrere eigenständige Wohneinheiten. Jede Wohneinheit erhält eine eigene Zone.

#### 2.5 Was ist die Zirkulation?

Eine zusätzliche Wasserleitung wird mit der Warmwasserleitung verbunden und bildet einen Kreislauf mit dem Warmwasserspeicher. Eine Zirkulationspumpe sorgt für einen ständigen Umlauf von Warmwasser im Rohrleitungssystem, so dass auch bei weit entfernten Zapfstellen sofort warmes Wasser zur Verfügung steht.

#### 2.6 Was bedeutet Zeitfenster?

Beispiel Heizbetrieb im Modus: Zeitgesteuert



A	Uhrzeit	3	Zeitfenster 2
B	Temperatur	4	außerhalb der Zeitfenster
1	Wunschtemperatur	5	Zeitfenster 1
2	Absenktemperatur		

Sie können einen Tag in mehrere Zeitfenster (**3**) und (**5**) aufteilen. Jedes Zeitfenster kann einen individuellen Zeitraum umfassen. Die Zeitfenster dürfen sich nicht überlappen. Jedem Zeitfenster können Sie eine andere Wunschtemperatur (**1**) zuordnen.

Beispiel:

16:30 bis 18:00 Uhr; 21 °C

20:00 bis 22:30 Uhr; 24 °C

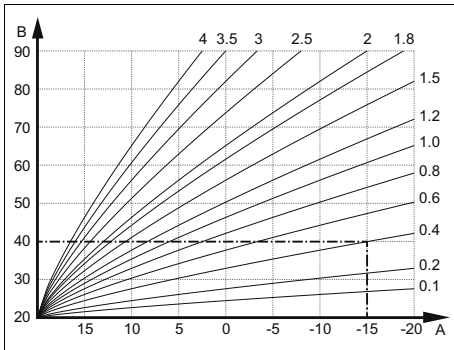
## 2 Produktbeschreibung

Der Regler regelt innerhalb der Zeitfenster die Wohnräume auf die Wunschtemperatur. In den Zeiten außerhalb der Zeitfenster (4) regelt der Regler die Wohnräume auf die niedriger eingestellte Absenkttemperatur (2).

### 2.7 Fehlfunktion vermeiden

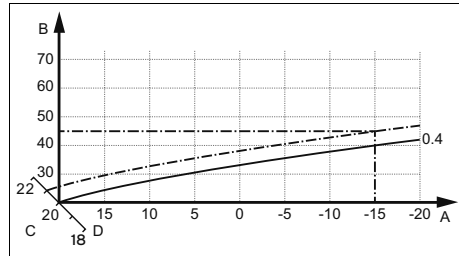
- ▶ Verdecken Sie den Regler nicht durch Möbel, Vorhänge oder sonstige Gegenstände.
- ▶ Wenn der Regler im Wohnraum montiert ist, dann öffnen Sie alle Heizkörper-Thermostatventile in diesem Raum vollständig.

### 2.8 Heizkurve einstellen



A Außentemperatur °C      B Vorlaufsoltemperatur °C

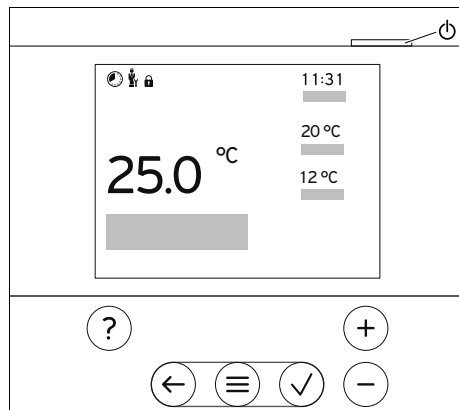
Die Abbildung zeigt die möglichen Heizkurven von 0,1 bis 4,0 für eine Raumsolltemperatur 20 °C. Wenn z. B. die Heizkurve 0,4 ausgewählt ist, dann wird bei einer Außentemperatur von -15 °C auf eine Vorlauftemperatur von 40 °C geregelt.



A Außentemperatur °C      C Raumsolltemperatur °C  
B Vorlaufsoltemperatur °C      D Achse a

Wenn die Heizkurve 0,4 ausgewählt und für die Raumsolltemperatur 21 °C vorgegeben ist, dann verschiebt sich die Heizkurve wie in der Abbildung dargestellt. An der um 45° geneigten Achse a wird die Heizkurve entsprechend dem Wert der Raumsolltemperatur parallel verschoben. Bei einer Außentemperatur von -15 °C sorgt die Regelung für eine Vorlauftemperatur von 45 °C.

### 2.9 Display, Bedienelemente und Symbole





#### 2.9.1 Bedienelemente


- ☰ – Menü aufrufen
- ← – Zurück zum Hauptmenü
- ✓ – Auswahl/Änderung bestätigen
- – Einstellwerte speichern




## Produktbeschreibung 2

-  – Eine Ebene zurück
- Eingabe abbrechen


-  – Durch Menüstruktur navigieren
- Einstellwert verringern oder erhöhen
- Zu einzelnen Zahlen/Buchstaben navigieren


-  – Hilfe aufrufen
- Zeitprogrammassistent aufrufen

-  – Display einschalten
- Display ausschalten


Das Bedienelement befindet sich an der Oberseite des Reglers.


Aktive Bedienelemente leuchten grün.


1 x  drücken: Sie gelangen in die Grundanzeige.


2 x  drücken: Sie gelangen in das Menü.


### 2.9.2 Symbole


 Ladestand der Batterien

 Signalstärke

 Zeitgesteuertes Heizen aktiv

 Wartung fällig

 Fehler in der Heizungsanlage

 Fachhandwerker kontaktieren

## 2 Produktbeschreibung

### 2.10 Bedien- und Anzeigefunktionen



#### Hinweis

Die in diesem Kapitel beschriebenen Funktionen stehen nicht für alle Systemkonfigurationen zur Verfügung.

Das Produkt hat zwei Bedien- und Anzeigeebenen.

Auf der Betreiberebene finden Sie Informationen und Einstellmöglichkeiten, die Sie als Betreiber brauchen.



Die Fachhandwerkerebene ist dem Fachhandwerker vorbehalten. Sie ist mit einem Code geschützt. Nur Fachhandwerker dürfen Einstellungen in der Fachhandwerkerebene verändern.

Um das Menü aufzurufen, drücken Sie 2 x .

#### 2.10.1 Menüpunkt REGELUNG

MENÜ → REGELUNG		
→ Zone		
→ Name der Zone	Werksseitig eingestellten Namen <b>Zone 1</b> ändern	
→ Modus:	→ Manuell	→ Wunschtemperatur: °C
	Ununterbrochenes Halten der Wunschtemperatur	
	→ Zeitgesteuert	→ Wochenplaner
		→ Absenkttemperatur: °C
	<b>Wochenplaner:</b> bis zu 12 Zeitfenster und Wunschtemperaturen sind pro Tag einstellbar Der Fachhandwerker stellt das Verhalten der Heizungsanlage außerhalb der Zeitfenster in der Funktion <b>Absenkmodus:</b> ein. Im <b>Absenkmodus:</b> bedeutet: <ul style="list-style-type: none"> <li>– <b>Eco:</b> Die Heizung ist außerhalb der Zeitfenster ausgeschaltet. Der Frostschutz ist aktiviert.</li> <li>– <b>Normal:</b> Die Absenkttemperatur gilt außerhalb der Zeitfenster.</li> </ul> <b>Wunschtemperatur: °C:</b> gilt innerhalb der Zeitfenster	
→ Aus		
Heizung ist ausgeschaltet, Warmwasser ist weiterhin verfügbar, Frostschutz ist aktiviert		
→ Abwesenheit	→ Alle: gilt für alle Zonen im vorgegebenen Zeitraum	
	→ Zone: gilt für die ausgewählte Zone im vorgegebenen Zeitraum	
	Heiz- und Warmwasserbetrieb sind ausgeschaltet, Frostschutz ist aktiviert	
→ Warmwasser		
→ Modus:	→ Manuell	→ Warmwassertemperatur
	Ununterbrochenes Halten der Warmwassertemperatur	
	→ Zeitgesteuert	→ Wochenplaner Warmwasser
		→ Warmwassertemperatur: °C
		→ Wochenplaner Zirkulation


## Produktbeschreibung 2

MENÜ → REGELUNG	
→ <b>Modus:</b>	<p><b>Wochenplaner Warmwasser:</b> bis zu 3 Zeitfenster sind pro Tag einstellbar</p> <p><b>Warmwassertemperatur:</b> °C: gilt innerhalb der Zeitfenster Außerhalb der Zeitfenster ist der Warmwasserbetrieb ausgeschaltet</p> <p><b>Wochenplaner Zirkulation:</b> bis zu 3 Zeitfenster sind pro Tag einstellbar Innerhalb der Zeitfenster pumpt die Zirkulationspumpe warmes Wasser zu den Zapfstellen Außerhalb der Zeitfenster ist die Zirkulationspumpe ausgeschaltet</p> <p>→ <b>Aus</b> Warmwasserbetrieb ist ausgeschaltet</p>
→ <b>Warmwasser schnell</b>	Einmaliges Aufheizen des Wassers im Speicher
→ <b>Stoßlüften</b>	Heizbetrieb ist für 30 Minuten ausgeschaltet.
→ <b>Zeitprogrammassistenz</b>	Programmierung der Wunschtemperatur für Montag - Freitag und Samstag - Sonntag; die Programmierung gilt für die zeitgesteuerten Funktionen <b>Heizen</b> , <b>Warmwasser</b> und <b>Zirkulation</b> . Überschreibt die Wochenplaner für die Funktionen <b>Heizen</b> , <b>Warmwasser</b> und <b>Zirkulation</b> .
→ <b>Anlage Aus</b>	Anlage ist ausgeschaltet. Frostschutz bleibt aktiviert

### 2.10.2 Menüpunkt INFORMATION

MENÜ → INFORMATION	
→ <b>Aktuelle Temperaturen</b>	
→ <b>Zone</b>	
→ <b>Warmwassertemperatur</b>	
→ <b>Wasserdruck: bar</b>	
→ <b>Brennerzustand:</b>	
→ <b>Bedienelemente</b>	Erläuterung der Bedienelemente
→ <b>Menüvorstellung</b>	Erläuterung der Menüstruktur
→ <b>Kontakt Fachhandwerker</b>	
→ <b>Serialnummer</b>	

### 2.10.3 -- Menüpunkt EINSTELLUNGEN

MENÜ → EINSTELLUNGEN	
 → <b>Fachhandwerkerebene</b>	
→ <b>Zugangscode eingeben</b>	Zugang zur Fachhandwerkerebene, Werkseinstellung: 00
→ <b>Kontakt Fachhandwerker</b>	Kontaktdaten eintragen
→ <b>Wartungsdatum:</b>	Zeitlich nächstliegendes Wartungsdatum einer angeschlossenen Komponente eintragen, z. B. Wärmeerzeuger
→ <b>Fehlerhistorie</b>	Fehler sind zeitlich sortiert aufgelistet

## 2 Produktbeschreibung

MENÜ → EINSTELLUNGEN	
→ <b>Anlagenkonfiguration</b>	Funktionen (→ Menüpunkt <b>Anlagenkonfiguration</b> )
→ <b>Estrichrocknung</b>	Die Funktion <b>Estrichrocknungsprofil</b> für frisch verlegten Estrich entsprechend der Bauvorschriften aktivieren. Der Regler regelt die Vorlauftemperatur unabhängig von der Außentemperatur. Estrichrocknung einstellen (→ Menüpunkt <b>Anlagenkonfiguration</b> )
→ <b>Code ändern</b>	
→ <b>Sprache, Uhr, Display</b>	
→ <b>Sprache:</b>	
→ <b>Datum:</b>	Nach Stromabschaltung bleibt das Datum ca. 30 Minuten erhalten.
→ <b>Uhrzeit:</b>	Nach Stromabschaltung bleibt die Uhrzeit ca. 30 Minuten erhalten.
→ <b>Displayhelligkeit:</b>	
→ <b>Sommerzeit:</b>	→ <b>Automatisch</b>
	→ <b>Manuell</b>
Bei Außentempersensoren mit DCF77-Empfänger wird die Funktion <b>Sommerzeit</b> : nicht herangezogen. Die Umstellung auf Sommer-/Winterzeit erfolgt über das DCF77-Signal. Der Wechsel findet statt: <ul style="list-style-type: none"> <li>– am letzten Wochenende im März um 2:00 Uhr (Sommerzeit)</li> <li>– am letzten Wochenende im Oktober um 3:00 Uhr (Winterzeit)</li> </ul>	
→ <b>Korrekturwert</b>	
→ <b>Raumtemperatur: K</b>	Ausgleich der Temperaturdifferenz zwischen dem gemessenen Wert im Regler und dem Wert eines Referenzthermometer im Wohnraum.
→ <b>Außentemperatur: K</b>	Ausgleich der Temperaturdifferenz zwischen dem gemessenen Wert im Außentempersensor und dem Wert eines Referenzthermometers im Freien.
→ <b>Werkseinstellungen</b>	Der Regler setzt alle Einstellungen auf Werkseinstellung zurück und ruft den Installationsassistenten auf. Den Installationsassistenten darf nur der Fachhandwerker ausführen.

### 2.10.4 -- Menüpunkt Anlagenkonfiguration

MENÜ → EINSTELLUNGEN → Fachhandwerkerebene → Anlagenkonfiguration		
→ <b>Anlage</b>		
→ <b>Wasserdruck: bar</b>		
→ <b>eBUS-Komponenten</b>	Liste der eBUS-Komponenten und deren Softwareversion	
→ <b>Adaptive Heizkurve:</b>	Automatische Feinjustierung der Heizkurve. Voraussetzung: <ul style="list-style-type: none"> <li>– Die passende Heizkurve für das Gebäude ist in der Funktion <b>Heizkurve</b>: eingestellt.</li> <li>– Dem Regler , bzw. der Fernbedienung ist die richtige Zone in der Funktion <b>Zonenzuordnung</b>: zugeordnet.</li> <li>– In der Funktion <b>Raumaufschaltung</b>: ist <b>Erweitert</b> ausgewählt.</li> </ul>	
→ <b>Regelung:</b>	<b>Raumtem.gef</b>	Die Regelung erfolgt über die Raumtemperatur.

## Produktbeschreibung 2

MENÜ → EINSTELLUNGEN → Fachhandwerkerebene → Anlagenkonfiguration		
→ <b>Regelung:</b>	<b>Witte- rung.gef</b>	Die Regelung erfolgt über die Außentemperatur, sobald ein Außentemperatursensor angeschlossen wird.
→ <b>Wärmeerzeuger 1</b>		
→ <b>Status:</b>		
→ <b>Aktuelle Vorlauftemperatur: °C</b>		
→ <b>Kreis 1</b>		
→ <b>Status:</b>		
→ <b>Vorlauftemperatur: °C</b>		
→ <b>AT-Abschaltgrenze: °C</b>		Obergrenze für die Außentemperatur eingeben. Steigt die Außentemperatur über den eingestellten Wert, deaktiviert der Regler den Heizbetrieb.
→ <b>Heizkurve:</b>		Die Heizkurve (→ Kapitel Produktbeschreibung) ist die Abhängigkeit der Vorlauftemperatur von der Außentemperatur für die Wunschtemperatur (Raumsolltemperatur).
→ <b>Min. Vorlauftemperatur: °C</b>		Untergrenze für die Vorlauftemperatur eingeben. Der Regler vergleicht den eingestellten Wert mit der berechneten Vorlauftemperatur und regelt auf den größeren Wert.
→ <b>Max. Vorlauftemperatur: °C</b>		Obergrenze für die Vorlauftemperatur eingeben. Der Regler vergleicht den eingestellten Wert mit der berechneten Vorlauftemperatur und regelt auf den kleineren Wert.
→ <b>Absenmodus:</b>		
	→ <b>Eco</b>	Die Heizfunktion ist ausgeschaltet und die Frostschutzfunktion ist aktiviert. Bei Außentemperaturen die länger als 4 Stunden unter 4 °C sind, schaltet der Regler den Wärmeerzeuger ein und regelt auf die <b>Absenktemperatur: °C</b> . Bei einer Außentemperatur über 4 °C schaltet der Regler den Wärmeerzeuger aus. Die Überwachung der Außentemperatur bleibt aktiv. Verhalten des Heizkreises außerhalb der Zeitfenster. Voraussetzung: – In der Funktion <b>Heizen</b> → <b>Modus: ist Zeitgesteuert</b> aktiviert. – In der Funktion <b>Raumaufschaltung: ist Aktiv</b> oder <b>Inaktiv</b> aktiviert.  Wenn <b>Erweitert</b> in der <b>Raumaufschaltung:</b> aktiviert ist, dann regelt der Regler unabhängig von der Außentemperatur auf die Raumsolltemperatur 5 °C.
	→ <b>Normal</b>	Die Heizfunktion ist eingeschaltet. Der Regler regelt auf die <b>Absenktemperatur: °C</b> . Voraussetzung: – In der Funktion <b>Heizen</b> → <b>Modus: ist Zeitgesteuert</b> aktiviert.
Das Verhalten ist für jeden Heizkreis separat einstellbar.		

## 2 Produktbeschreibung

MENÜ → EINSTELLUNGEN → Fachhandwerkerebene → Anlagenkonfiguration		
→ <b>Raumaufschaltung:</b>		
	→ <b>Inaktiv</b>	
	→ <b>Aktiv</b>	Anpassung der Vorlauftemperatur in Abhängigkeit von der aktuellen Raumtemperatur.
	→ <b>Erweitert</b>	Anpassung der Vorlauftemperatur in Abhängigkeit von der aktuellen Raumtemperatur. Zusätzlich aktiviert/deaktiviert der Regler die Zone.  – Die Zone wird deaktiviert: aktuelle Raumtemperatur > eingestellte Raumtemperatur + 2/16 K – Zone wird aktiviert: aktuelle Raumtemperatur < eingestellte Raumtemperatur - 3/16 K
<p>Der eingebaute Temperatursensor misst die aktuelle Raumtemperatur. Der Regler errechnet eine neue Raumsolltemperatur, die zur Anpassung der Vorlauftemperatur herangezogen wird.</p> <p>– Differenz = eingestellte Raumsolltemperatur - aktuelle Raumtemperatur – Neue Raumsolltemperatur = eingestellte Raumsolltemperatur + Differenz</p> <p>Voraussetzung: Der Regler bzw. die Fernbedienung ist in der Funktion <b>Zonenzuordnung</b>: der Zone zugeordnet, in der der Regler bzw. die Fernbedienung installiert ist. Die Funktion <b>Raumaufschaltung</b>: ist wirkungslos, wenn <b>Keine Zuord.</b> in der Funktion <b>Zonenzuordnung</b>: aktiviert ist.</p>		
→ <b>Regelungsart:</b>	<b>2-Punkt</b>	Entspricht einer An/Aus-Regelung
	<b>Analog</b>	Entspricht einer modulierenden Regelung
→ <b>Zone</b>		
→ <b>Zone aktiviert:</b>	Deaktivieren nicht benötigter Zonen. Alle vorhandenen Zonen erscheinen im Display.	
→ <b>Zonenzuordnung:</b>	Regler der gewählten Zone zuordnen. Der Regler muss in der gewählten Zone installiert sein. Die Regelung nutzt zusätzlich den Raumtemperatursensor des zugeordneten Geräts. Wenn Sie dem Regler keine Zone zuordnet haben, dann ist die Funktion <b>Raumaufschaltung</b> : wirkungslos.	
→ <b>Status Zonenventil:</b>		
→ <b>Warmwasser</b>		
→ <b>Speicher:</b>	Bei vorhandenem Warmwasserspeicher muss die Einstellung <b>Aktiv</b> gewählt werden.	
→ <b>Vorlaufsolltemperatur: °C</b>		
→ <b>Zirkulationspumpe:</b>		
→ <b>Legio.schutz Tag:</b>	Festlegen an welchen Tagen der Legionellenschutz durchgeführt werden soll. An diesen Tagen wird die Wassertemperatur über 60 °C angehoben. Die Zirkulationspumpe wird eingeschaltet. Die Funktion endet spätestens nach 120 Minuten.  Bei aktivierter Funktion <b>Abwesenheit</b> wird der Legionellenschutz nicht durchgeführt. Sobald die Funktion <b>Abwesenheit</b> beendet ist, wird der Legionellenschutz durchgeführt.	

## Produktbeschreibung 2

<b>MENÜ → EINSTELLUNGEN → Fachhandwerkerebene → Anlagenkonfiguration</b>	
→ <b>Legio.schutz Uhrzeit:</b>	Festlegen zu welcher Uhrzeit der Legionellenschutz durchgeführt werden soll.
→ <b>Funkverbindung</b>	
→ <b>Empfangsstärke Regler:</b>	<p>Ablesen der Empfangsstärke zwischen Funkempfängereinheit und Außentemperaturfühler.</p> <ul style="list-style-type: none"> <li>– 4: Die Funkverbindung ist im akzeptablen Bereich. Wenn die Empfangsstärke &lt; 4 wird, ist die Funkverbindung instabil.</li> <li>– 10: Die Funkverbindung ist sehr stabil.</li> </ul>
→ <b>Empfangsstärke AT-Sensor:</b>	<p>Ablesen der Empfangsstärke zwischen Funkempfängereinheit und Außentemperaturfühler.</p> <ul style="list-style-type: none"> <li>– 4: Die Funkverbindung ist im akzeptablen Bereich. Wenn die Empfangsstärke &lt; 4 wird, ist die Funkverbindung instabil.</li> <li>– 10: Die Funkverbindung ist sehr stabil.</li> </ul>
→ <b>Estrichrocknungsprofil</b>	Einstellen der Vorlaufsolltemperatur pro Tag entsprechend den Bauvorschriften

## 3 -- Elektroinstallation, Montage

### 3 -- Elektroinstallation, Montage

Hindernisse schwächen die Empfangsstärke zwischen Funkempfängereinheit und Regler bzw. Außentemperaturfühler.

Die Elektroinstallation darf nur von einer Elektrofachkraft durchgeführt werden.

Die Heizungsanlage muss außer Betrieb genommen werden, bevor Arbeiten daran durchgeführt werden.

#### 3.1 Lieferumfang prüfen

Anzahl	Inhalt
1	Regler
1	Funkempfängereinheit
1	Befestigungsmaterial (2 Schrauben und 2 Dübel)
4	Batterien, Typ LR06
1	Dokumentation

- ▶ Prüfen Sie den Lieferumfang auf Vollständigkeit.

#### 3.2 Auswahl der Leitungen

- ▶ Verwenden Sie für die Verdrahtung handelsübliche Leitungen.
- ▶ Verwenden Sie für Netzspannungsleitungen keine flexiblen Leitungen.
- ▶ Verwenden Sie für Netzspannungsleitungen Mantel-Leitungen (z. B. NYM 3x1,5).

#### Leitungsquerschnitt

eBUS-Leitung (Kleinspannung)	$\geq 0,75 \text{ mm}^2$
Fühlerleitung (Kleinspannung)	$\geq 0,75 \text{ mm}^2$

#### Leitungslänge

Fühlerleitungen	$\leq 50 \text{ m}$
Busleitungen	$\leq 125 \text{ m}$

#### 3.3 Polung

Wenn Sie die eBUS-Leitung anschließen, dann müssen Sie nicht auf die Polung achten. Wenn Sie die Anschlussleitungen vertauschen, dann ist die Kommunikation nicht beeinträchtigt.

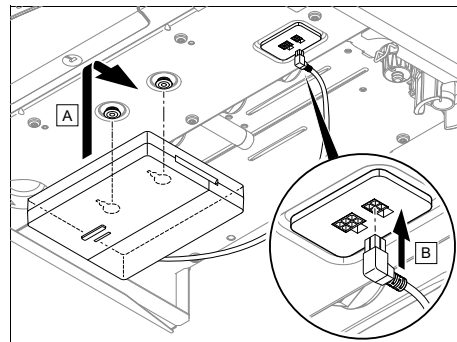
#### 3.4 Funkempfängereinheit installieren

Die Funkempfängereinheit kann an einen Wärmeerzeuger installiert werden.

Bei der Installation der Funkempfängereinheit an einem Wärmeerzeuger auch außerhalb von Feuchtbereichen kann die Funkempfängereinheit zur Verbesserung der Empfangsstärke an der Wand montiert und über ein Verlängerungskabel angeschlossen werden.

##### 3.4.1 Funkempfängereinheit montieren und am Wärmeerzeuger anschließen

**Bedingung:** Der Wärmeerzeuger besitzt eine Möglichkeit zum Direktanschluss und ist nicht im Feuchtbereich installiert.

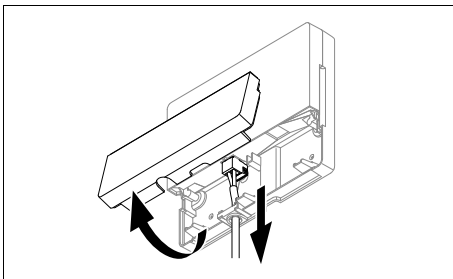


- ▶ Montieren Sie die Funkempfängereinheit unter dem Wärmeerzeuger.
- ▶ Schließen Sie die Funkempfängereinheit am Direktanschluss unter dem Wärmeerzeuger an. Die LED leuchtet nach spätestens 20 Sekunden grün.

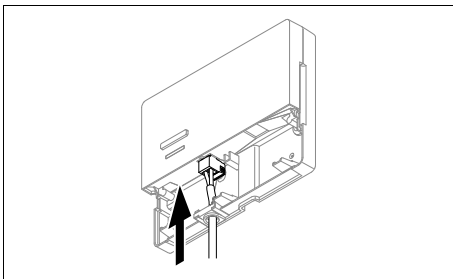


## -- Elektroinstallation, Montage 3

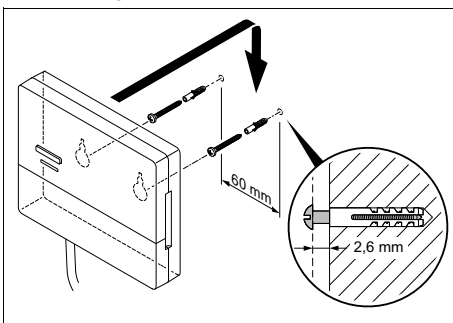
**Bedingung:** Der Wärmeerzeuger besitzt keine Möglichkeit zum Direktanschluss und/oder ist im Feuchtbereich installiert.



- ▶ Entfernen Sie die Klappe der Funkempfängereinheit gemäß Abbildung.
- ▶ Entfernen Sie das vorhandene Kabel für den Direktanschluss.

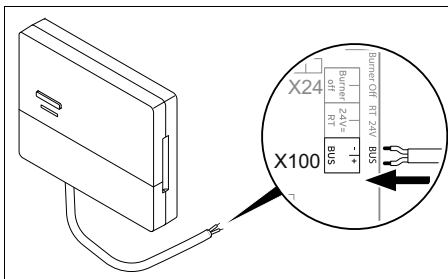


- ▶ Schließen Sie das bauseits zu stellende eBUS-Kabel gemäß Abbildung an.
- ▶ Verschließen Sie die Klappe der Funkempfängereinheit.



- ▶ Montieren Sie die Aufhängungsschrauben gemäß Abbildung außerhalb des Feuchtbereichs.

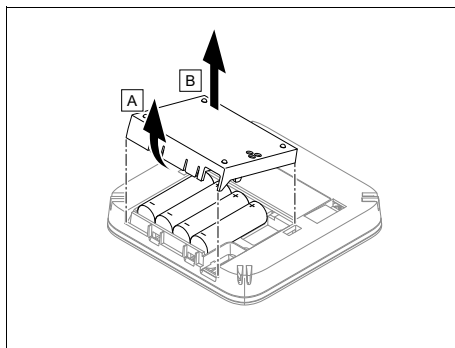
- ▶ Setzen Sie die Funkempfängereinheit auf die Aufhängungsschrauben auf.



- ▶ Gehen Sie beim Öffnen des Schaltkastens des Wärmeerzeugers vor, wie in der Installationsanleitung des Wärmeerzeugers beschrieben.
- ▶ Schließen Sie die Funkempfängereinheit über ein Verlängerungskabel gemäß Abbildung an der eBUS-Schnittstelle im Schaltkasten des Wärmeerzeugers an. Die LED leuchtet nach spätestens 20 Sekunden grün.

### 3.5 Regler montieren

1. Lesen Sie das Bedienkonzept und das Bedienbeispiel durch, das in der Betriebsanleitung des Reglers beschrieben ist.
2. Stellen Sie sich neben die Funkempfängereinheit.



3. Öffnen Sie das Batteriefach des Reglers gemäß Abbildung.
4. Setzen Sie die Batterien mit korrekter Polung ein.
  - ◀ Der Installationsassistent startet.

## 3 -- Elektroinstallation, Montage

5. Schließen Sie das Batteriefach.
6. Wählen Sie die Sprache aus.
7. Stellen Sie das Datum ein.
8. Stellen Sie die Uhrzeit ein.
  - ◁ Der Installationsassistent wechselt in die Funktion **Empfangsstärke Regler**.

**Bedingung:** Funk-Außentemperaturfühler vorhanden

- ▶ Wenn ein Funk-Außentemperaturfühler vorhanden ist, dann muss dieser ein-  
gelernt werden. Beachten Sie dazu alle  
Montagehinweise in dessen Anleitung.
- ▶ Zum Einlernen des Funk-Außentem-  
peraturfühlers drücken Sie die Taste  
an der Funkempfängereinheit. Die LED  
blinkt grün.
- ▶ Aktivieren Sie den Außentempera-  
turfühler wie in dessen Anleitung be-  
schrieben. Die LED der Funkempfän-  
gereinheit blinkt kurz. Wenn der Ein-  
lernvorgang beendet ist, leuchtet die  
LED nicht mehr.
- ▶ Gehen Sie zum ausgesuchten Aufstell-  
ort des Funk-Außentemperaturfühlers.
- ▶ Wenn die Empfangsstärke am ausge-  
suchten Aufstellort < 4 beträgt, ermit-  
teln Sie einen neuen Aufstellort für den  
Außentemperaturfühler mit einer Emp-  
fangsstärke ≥ 4.
- ▶ Montieren Sie den Außentemperatur-  
fühler am Aufstellort.

### Aufstellort des Reglers im Gebäude ermitteln

9. Bestimmen Sie den Aufstellort, der den  
aufgeführten Anforderungen entspricht.
  - Innenwand des Hauptwohnraums
  - Montagehöhe: 1,5 m
  - ohne direkte Sonnenbestrahlung
  - ohne Einfluss von Wärmequellen

### Empfangsstärke des Reglers am ausgesuchten Aufstellort ermitteln

10. Gehen Sie zum ausgesuchten Auf-  
stellort des Reglers.
11. Schließen Sie auf dem Weg zum Auf-  
stellort alle Türen.

12. Betätigen Sie die Aufweck-/ Einschlaf-  
taste an der Oberseite des Geräts,  
wenn das Display aus ist.

**Bedingung:** Display ist an, Display zeigt **Funkkom-  
munikation unterbrochen**

- ▶ Vergewissern Sie sich, dass die Strom-  
versorgung eingeschaltet ist.

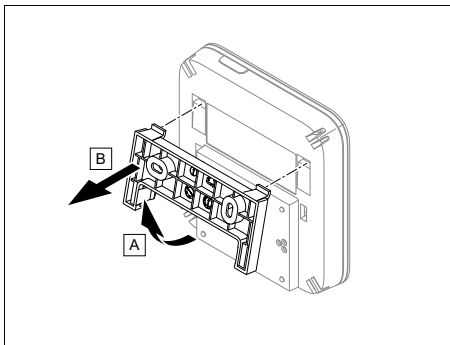
**Bedingung:** Display ist an, **Empfangsstärke Regler**  
< 4

- ▶ Suchen Sie einen Aufstellort für den  
Regler, der in Empfangsreichweite  
liegt.

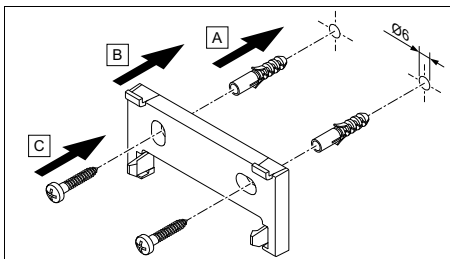
**Bedingung:** Display ist an, **Empfangsstärke Regler**  
≥ 4

- ▶ Markieren Sie die Stelle an der Wand,  
an der die Empfangsstärke ausreicht.

### Gerätehalter an die Wand montieren

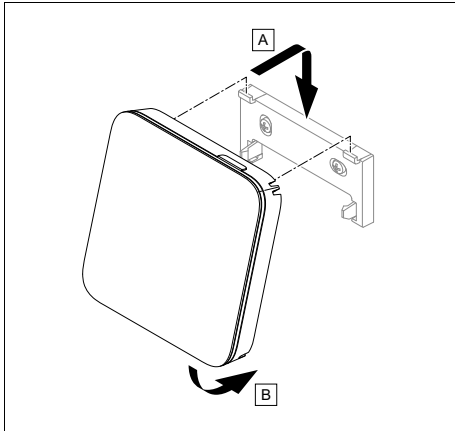


13. Entfernen Sie den Gerätehalter vom  
Regler gemäß Abbildung.



14. Befestigen Sie den Gerätehalter  
gemäß Abbildung.

### Regler aufstecken



15. Stecken Sie den Regler gemäß der Abbildung auf den Gerätehalter, bis er einrastet.

## 4 -- Inbetriebnahme

### 4.1 Voraussetzungen zur Inbetriebnahme

- Die Montage und Elektroinstallation des Reglers und ggf. des Außentemperatursensors ist abgeschlossen.
- Die Inbetriebnahme aller Systemkomponenten (außer Regler) ist abgeschlossen.

### 4.2 Installationsassistenten durchlaufen

Im Installationsassistenten befinden Sie sich bei der Abfrage **Sprache**:

Der Installationsassistent des Reglers führt Sie durch eine Liste von Funktionen. Bei jeder Funktion wählen Sie den Einstellwert aus, der zu der installierten Heizungsanlage passt.

#### 4.2.1 Installationsassistent abschließen

Nachdem Sie den Installationsassistenten durchlaufen haben, erscheint auf

dem Display: **Wählen Sie den nächsten Schritt.**

**Anlagenkonfiguration:** Der Installationsassistent wechselt in die Systemkonfiguration der Fachhandwerkerebene, in der Sie die Heizungsanlage weiter optimieren können.


**Anlagenstart:** Der Installationsassistent wechselt in die Grundanzeige und die Heizungsanlage arbeitet mit den eingestellten Werten.

### 4.3 Einstellungen später ändern

Alle Einstellungen, die Sie über den Installationsassistenten vorgenommen haben, können Sie später über die Bedienebene des Betreibers oder die Fachhandwerkerebene ändern.

## 5 Störung, Fehler- und Wartungsmeldungen

### 5.1 Fehlermeldung

Im Display erscheint  mit dem Text der Fehlermeldung.

Fehlermeldungen finden Sie unter: **MENÜ** → **EINSTELLUNGEN** → **Fachhandwerkerebene** → **Fehlerhistorie**  
Fehlerbehebung (→ Anhang)

### 5.2 Wartungsmeldung

Im Display erscheint  mit Text der Wartungsmeldung.

Wartungsmeldung (→ Anhang)

## 5 Störung, Fehler- und Wartungsmeldungen

### 5.3 Batterie wechseln



#### **Gefahr! Lebensgefahr durch ungeeignete Batterien!**

Wenn Batterien durch den falschen Batterietyp ersetzt werden, dann besteht Explosionsgefahr.

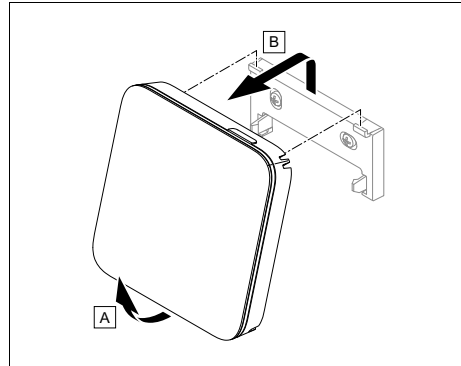
- ▶ Achten Sie beim Batteriewechsel auf den korrekten Batterietyp.
- ▶ Entsorgen Sie gebrauchte Batterien gemäß den Anweisungen in der vorliegenden Anleitung.



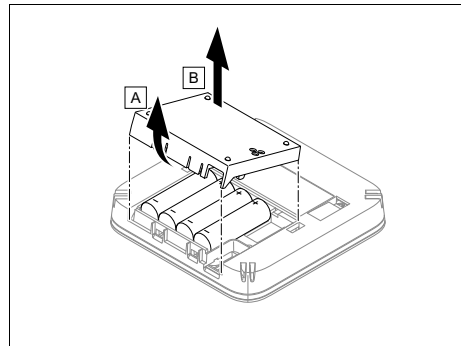
#### **Warnung! Verätzungsgefahr durch Auslaufen der Batterien!**

Aus verbrauchten Batterien kann ätzende Batterieflüssigkeit auslaufen.

- ▶ Entfernen Sie verbrauchte Batterien so bald wie möglich aus dem Produkt.
- ▶ Entfernen Sie vor längerer Abwesenheit auch noch geladene Batterien aus dem Produkt.
- ▶ Vermeiden Sie Haut- oder Augenkontakt mit ausgelaufener Batterieflüssigkeit.

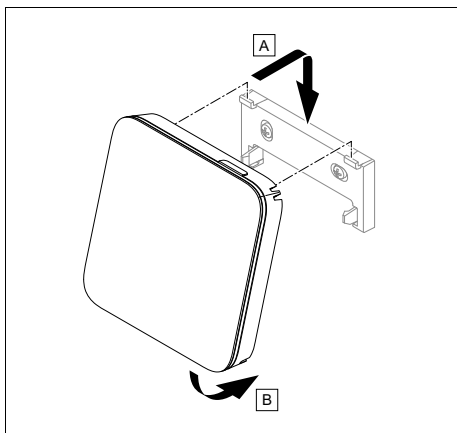


1. Nehmen Sie den Regler gemäß der Abbildung vom Gerätehalter.



2. Öffnen Sie das Batteriefach gemäß der Abbildung.
3. Tauschen Sie immer alle Batterien aus.
  - ausschließlich Batterietyp LR06 verwenden
  - keine wiederaufladbaren Batterien verwenden
  - keine unterschiedlichen Batterietypen kombinieren
  - keine neuen und gebrauchten Batterien kombinieren
4. Setzen Sie die Batterien mit korrekter Polung ein.
5. Schließen Sie die Anschlusskontakte nicht kurz.
6. Schließen Sie das Batteriefach.

## Information zum Produkt 6



- Hängen Sie den Regler gemäß der Abbildung in den Gerätehalter ein, bis er einrastet.

## 6 Information zum Produkt

### 6.1 Mitgeltende Unterlagen beachten und aufbewahren

- ▶ Beachten Sie alle für Sie vorgesehenen Anleitungen, die Komponenten der Anlage beiliegen.
- ▶ Bewahren Sie als Betreiber diese Anleitung sowie alle mitgeltenden Unterlagen zur weiteren Verwendung auf.

### 6.2 Gültigkeit der Anleitung

Diese Anleitung gilt ausschließlich für:  
– 0020261003

### 6.3 Typenschild

Das Typenschild befindet sich auf der Rückseite des Produkts.

Angabe auf dem Typenschild	Bedeutung
Serialnummer	zur Identifikation, 7. bis 16. Ziffer = Artikelnummer des Produkts
MiSet	Produktbezeichnung

Angabe auf dem Typenschild	Bedeutung
V	Bemessungsspannung
mA	Bemessungsstrom
	Anleitung lesen

### 6.4 Seriennummer

Die Seriennummer können Sie unter **MENÜ** → **INFORMATION** → **Serialnummer** aufrufen. Die 10-stellige Artikelnummer befindet sich in der zweiten Zeile.

### 6.5 CE-Kennzeichnung



Mit der CE-Kennzeichnung wird dokumentiert, dass die Produkte gemäß der Konformitätserklärung die grundlegenden Anforderungen der einschlägigen Richtlinien erfüllen.

Hiermit erklärt der Hersteller, dass der in der vorliegenden Anleitung beschriebene Funkanlagentyp der Richtlinie 2014/53/EU entspricht. Der vollständige Text der EU-Konformitätserklärung ist unter der folgenden Internetadresse verfügbar:  
<http://www.vaillant-group.com/doc/doc-radio-equipment-directive/>.

### 6.6 Garantie und Kundendienst

#### 6.6.1 Garantie

Informationen zur Herstellergarantie finden Sie in den Country specifics.

#### 6.6.2 Kundendienst

Die Kontaktdaten unseres Kundendiensts finden Sie auf der Rückseite oder auf unserer Website.

## 6 Information zum Produkt

### 6.7 Recycling und Entsorgung

- Überlassen Sie die Entsorgung der Verpackung dem Fachhandwerker, der das Produkt installiert hat.



Wenn das Produkt mit diesem Zeichen gekennzeichnet ist:

- Entsorgen Sie das Produkt in diesem Fall nicht über den Hausmüll.
- Geben Sie stattdessen das Produkt an einer Sammelstelle für Elektro- oder Elektronik-Altgeräte ab.



### ----- Verpackung -----

- Entsorgen Sie die Verpackung ordnungsgemäß.
- Beachten Sie alle relevanten Vorschriften.

### 6.8 Produktdaten gemäß der EU Verordnung Nr. 811/2013, 812/2013

Die jahreszeitbedingte Raumheizungs-Effizienz beinhaltet bei Geräten mit integrierten, witterungsgeführten Reglern inklusive aktivierbarer Raumthermostatfunktion immer den Korrekturfaktor der Reglertechnologiekategorie VI. Eine Abweichung der jahreszeitbedingten Raumheizungs-Effizienz ist bei Deaktivierung dieser Funktion möglich.

<b>Klasse des Temperaturreglers</b>	VI
<b>Beitrag zur jahreszeitbedingten Raumheizungs-Energieeffizienz <math>\eta_s</math></b>	4,0 %

### 6.9 Technische Daten

#### 6.9.1 Regler

<b>Batterieart</b>	LR06
<b>Bemessungsstoßspannung</b>	330 V
<b>Frequenzband</b>	868,0 ... 868,6 MHz
<b>max. Sendeleistung</b>	< 25 mW
<b>Reichweite im Freifeld</b>	≤ 100 m
<b>Reichweite im Gebäude</b>	≤ 25 m
<b>Verschmutzungsgrad</b>	2
<b>Schutzart</b>	IP 20
<b>Schutzklasse</b>	III
<b>Temperatur für die Kugeldruckprüfung</b>	75 °C
<b>Max. zulässige Umgebungstemperatur</b>	0 ... 60 °C
<b>akt. Raumluftfeuchte</b>	35 ... 95 %
<b>Wirkungsweise</b>	Typ 1
<b>Höhe</b>	122 mm
<b>Breite</b>	122 mm
<b>Tiefe</b>	26 mm

#### 6.9.2 Funkempfängereinheit

<b>Bemessungsspannung</b>	9 ... 24 V ---
<b>Bemessungsstrom</b>	< 50 mA
<b>Bemessungsstoßspannung</b>	330 V
<b>Frequenzband</b>	868,0 ... 868,6 MHz
<b>max. Sendeleistung</b>	< 25 mW
<b>Reichweite im Freifeld</b>	≤ 100 m
<b>Reichweite im Gebäude</b>	≤ 25 m
<b>Verschmutzungsgrad</b>	2
<b>Schutzart</b>	IP 21
<b>Schutzklasse</b>	III
<b>Temperatur für die Kugeldruckprüfung</b>	75 °C
<b>Max. zulässige Umgebungstemperatur</b>	0 ... 60 °C
<b>rel. Raumluftfeuchte</b>	35 ... 90 %
<b>Querschnitt Anschlussleitungen</b>	0,75 ... 1,5 mm <sup>2</sup>
<b>Höhe</b>	115,0 mm

## Information zum Produkt 6





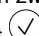

<b>Breite</b>	142,5 mm
<b>Tiefe</b>	26,0 mm

# Anhang

## Anhang


### A Störungsbehebung, Wartungsmeldung

#### A.1 Störungsbehebung

Störung	mögliche Ursache	Maßnahme
Display bleibt dunkel	Batterien sind leer	<ol style="list-style-type: none"><li>1. Wechseln Sie alle Batterien. (→ Seite 18)</li><li>2. Wenn der Fehler noch vorhanden ist, dann benachrichtigen Sie den Fachhandwerker.</li></ol>
	Softwarefehler	<ol style="list-style-type: none"><li>1. Drücken Sie die Taste oben rechts auf dem Regler länger als 5 Sekunden, um einen Neustart zu erzwingen.</li><li>2. Schalten Sie den Netzschalter am Wärmeerzeuger, der den Regler speist, aus und wieder ein.</li><li>3. Wenn der Fehler noch vorhanden ist, dann benachrichtigen Sie den Fachhandwerker.</li></ol>
Keine Veränderungen in der Anzeige über die Bedienelemente möglich	Softwarefehler	<ol style="list-style-type: none"><li>1. Drücken Sie die Taste oben rechts auf dem Regler länger als 5 Sekunden, um einen Neustart zu erzwingen.</li><li>2. Schalten Sie den Netzschalter an allen Wärmeerzeugern für ca. 1 Minute aus und dann wieder ein.</li><li>3. Wenn die Fehlermeldung bestehen bleibt, dann benachrichtigen Sie den Fachhandwerker.</li></ol>
Display: <b>F. Fehler Heizgerät</b> , im Display erscheint der konkrete Fehlercode, z.B. F.33 mit konkretem Heizgerät	Fehler Heizgerät	<ol style="list-style-type: none"><li>1. Entstören Sie das Heizgerät, indem Sie erst <b>Zurücksetzen</b> und dann <b>Ja</b> wählen.</li><li>2. Wenn die Fehlermeldung bestehen bleibt, dann benachrichtigen Sie den Fachhandwerker.</li></ol>
Display: Die eingestellte Sprache verstehen Sie nicht	Falsche Sprache eingestellt	<ol style="list-style-type: none"><li>1. Drücken Sie 2 x .</li><li>2. Wählen Sie den letzten Menüpunkt ( EINSTELLUNGEN) und bestätigen Sie mit .</li><li>3. Wählen Sie unter  EINSTELLUNGEN den zweiten Menüpunkt und bestätigen Sie mit .</li><li>4. Wählen Sie die Sprache aus, die Sie verstehen und bestätigen Sie mit .</li></ol>



## A.2 Wartungsmeldungen

#	Meldung	Beschreibung	Wartungsarbeit	Intervall	
1	<b>Wassermangel: Folgen Sie den Angaben im Wärme-erzeuger.</b>	In der Heizungsanlage ist der Wasserdruck zu niedrig.	Das Befüllen mit Wasser entnehmen Sie der Betriebsanleitung des jeweiligen Wärme-erzeugers	Siehe Betriebsanleitung des Wärme-erzeugers	

## B -- Störungs-, Fehlerbehebung, Wartungsmeldung


### B.1 Störungsbehebung

Störung	mögliche Ursache	Maßnahme
Display bleibt dunkel	Batterien sind leer	► Wechseln Sie alle Batterien. (→ Seite 18)
	Produkt ist defekt	► Tauschen Sie das Produkt aus.
Keine Veränderungen in der Anzeige über die Bedienelemente möglich	Softwarefehler	1. Nehmen Sie alle Batterien heraus. 2. Setzen Sie die Batterien gemäß der im Batteriefach angegebenen Polung ein.
	Produkt ist defekt	► Tauschen Sie das Produkt aus.
Kein Wechsel in die Fachhandwerker-ebene möglich	Code für Fachhandwerker-ebene unbekannt	► Setzen Sie den Regler auf die Werkseinstellung zurück. Alle eingestellten Werte gehen verloren.


### B.2 Fehlerbehebung

Meldung	mögliche Ursache	Maßnahme
Kommunikation Wärme-erzeuger1 unterbrochen	Kabel defekt	► Tauschen Sie das Kabel.
	Steckverbindung nicht korrekt	► Prüfen Sie die Steckverbindung.
Kommunikation Fernbedien-ung 1 unterbrochen	Batterien der Funk-Fernbedien-ung sind leer	► Wechseln Sie alle Batterien (→ Betriebs- und Installationsanleitung der Funk-Fernbedien-ung).
Signal Raumtemper-atursensor Regler un-gültig	Raumtemper-atursen-sor defekt	► Tauschen Sie den Regler aus.

### B.3 Wartungsmeldungen

#	Meldung	Beschreibung	Wartungsarbeit	Intervall	
1	<b>Wärme-erzeuger 1 erfordert Wartung</b>	Für den Wärme-erzeuger stehen Wartungsarbeiten an.	Die Wartungsarbeiten entnehmen Sie der Betriebs- oder Installationsanleitung des jeweiligen Wärme-erzeugers	Siehe Betriebs- oder Installationsanleitung des Wärme-erzeugers	

# Anhang

#	Meldung	Beschreibung	Wartungsarbeit	Intervall	
2	<b>Wassermangel:</b> <b>Folgen Sie den Angaben im Wärmeerzeuger.</b>	In der Heizungsanlage ist der Wasserdruck zu niedrig.	Wassermangel: Befolgen Sie die Angaben im Wärmeerzeuger	Siehe Betriebs- oder Installationsanleitung des Wärmeerzeugers	
3	<b>Wartung</b> <b>Wenden Sie sich an:</b>	Datum, wann die Wartung der Heizungsanlage fällig ist.	Führen Sie die erforderlichen Wartungsarbeiten durch	Eingetragenes Datum im Regler	

# Stichwortverzeichnis

## Stichwortverzeichnis

### A

Artikelnummer .....	19
Artikelnummer ablesen.....	19
Aufstecken, Regler auf den Gerätehalter .....	17
Aufstellort Regler ermitteln .....	16

### B

Batterie wechseln .....	18
Bedien- und Anzeigefunktionen .....	8
Bedienelemente .....	6
Bestimmungsgemäße Verwendung .....	2

### C

CE-Kennzeichnung .....	19
------------------------	----

### D

Display.....	6
--------------	---

### E

Empfangsstärke Regler ermitteln .....	16
Entsorgung .....	20

### F

Fachhandwerker.....	3
Fehler .....	17
Fehlfunktion vermeiden .....	6
Frost .....	4

Funkempfängereinheit an Wärme- erzeuger anschließen.....	14
Funkempfängereinheit montieren, an die Wand .....	14
Funkempfängereinheit montieren, an Wärmeerzeuger.....	14

### G

Gerätehalter montieren, an die Wand ....	16
--	----

### H

Heizkurve einstellen .....	6
----------------------------	---

### I

Installationsassistenten durchlaufen .....	17
--	----

### L

Leitungen, Auswahl .....	14
Leitungen, maximale Länge .....	14
Leitungen, Mindestquerschnitt .....	14

### M

Montage, Funkempfängereinheit an die Wand.....	14
Montage, Funkempfängereinheit an Wärmeerzeuger.....	14
Montage, Regler an die Gerätehalter .....	16

Montageort Regler ermitteln .....	16
-----------------------------------	----

### P

Polung .....	14
--------------	----

### Q

Qualifikation.....	3
--------------------	---

### R

Recycling .....	20
Regler aufstecken, auf den Geräte- halter .....	17
Regler, Aufstellort ermitteln .....	16

### S

Serialnummer .....	19
Serialnummer ablesen .....	19
Signalstärke Regler ermitteln .....	16
Störungen.....	17

### U

Unterlagen.....	19
-----------------	----

### V

Voraussetzungen zur Inbetriebnahme der Heizungsanlage .....	17
Voraussetzungen, Inbetriebnahme .....	17
Vorschriften .....	4

### W

Wartung.....	17
Werkzeug .....	4

# Sommaire

## Notice d'utilisation et d'installation

### Sommaire

<b>1</b>	<b>Sécurité.....</b>	<b>27</b>	<b>4</b>	 -- <b>Mise en fonctionnement ....</b>	<b>43</b>
1.1	Mises en garde relatives aux opérations.....	27	4.1	Conditions préalables à la mise en service .....	43
1.2	Utilisation conforme .....	27	4.2	Exécution du guide d'installation .....	43
1.3	Consignes générales de sécurité .....	28	4.3	Modification ultérieure des réglages .....	43
1.4	 -- Sécurité/prescriptions .....	29	<b>5</b>	<b>Anomalie, messages de défaut et de maintenance.....</b>	<b>44</b>
<b>2</b>	<b>Description du produit .....</b>	<b>30</b>	5.1	Message d'erreur.....	44
2.1	Quelle est la nomenclature à utiliser ? .....	30	5.2	Message d'entretien .....	44
2.2	Quel est le rôle de la fonction de protection contre le gel ? .....	30	5.3	Changer les piles .....	44
2.3	Quelles sont les définitions des différentes températures ?.....	30	<b>6</b>	<b>Information sur le produit .....</b>	<b>45</b>
2.4	Qu'est-ce qu'une zone ?.....	30	6.1	Respect et conservation des documents complémentaires applicables.....	45
2.5	Qu'est-ce que la circulation ? .....	30	6.2	Validité de la notice.....	45
2.6	Qu'est-ce qu'une plage horaire ? .....	30	6.3	Plaque signalétique .....	45
2.7	Prévention des dysfonctionnements.....	31	6.4	Numéro de série .....	45
2.8	Réglage de la courbe de chauffage .....	31	6.5	Marquage CE.....	45
2.9	Écran, interface utilisateur et symboles.....	32	6.6	Garantie et service après-vente .....	46
2.10	Fonctions de commande et d'affichage.....	33	6.7	Recyclage et mise au rebut .....	46
<b>3</b>	 -- <b>Installation électrique, montage .....</b>	<b>40</b>	6.8	Caractéristiques du produit conformément au règlement UE n° 811/2013, 812/2013 .....	46
3.1	Contrôle du contenu de la livraison.....	40	6.9	Caractéristiques techniques .....	46
3.2	Sélection des conduites.....	40	<b>Annexe .....</b>	<b>48</b>	
3.3	Polarité.....	40	<b>A</b>	<b>Dépannage, message de maintenance.....</b>	<b>48</b>
3.4	Installation du récepteur radio .....	40	A.1	Dépannage .....	48
3.5	Montage du régulateur.....	41	A.2	Messages de maintenance.....	49
			<b>B</b>	 -- <b>Message d'anomalie, dépannage, message de maintenance.....</b>	<b>49</b>
			B.1	Dépannage .....	49
			B.2	Élimination des défauts.....	49
			B.3	Messages de maintenance.....	50
			<b>Index .....</b>	<b>51</b>	

## 1 Sécurité

### 1.1 Mises en garde relatives aux opérations

#### Classification des mises en garde liées aux manipulations

Les mises en garde relatives aux manipulations sont graduées à l'aide de symboles associés à des mots-indicateurs, qui signalent le niveau de gravité du risque encouru.

#### Symboles de mise en garde et mots-indicateurs



#### **Danger !**

Danger de mort immédiat ou risque de blessures graves



#### **Danger !**

Danger de mort par électrocution



#### **Avertissement !**

Risque de blessures légères



#### **Attention !**

Risque de dommages matériels ou de menaces pour l'environnement

### 1.2 Utilisation conforme

Toute utilisation incorrecte ou non conforme risque d'endommager le produit et d'autres biens matériels.

Ce produit a été spécialement prévu pour réguler une instal-

lation de chauffage comportant des générateurs de chaleur du même fabricant via une interface eBUS.

Le régulateur régule les éléments suivants, en fonction de la configuration du système :

- chauffage
- Production d'eau chaude sanitaire
- Circulation

L'utilisation conforme du produit suppose :

- le respect de l'ensemble des documents complémentaires applicables fournis avec le produit ainsi que les autres composants de l'installation
- une installation et un montage conformes aux critères d'homologation du produit et du système

L'utilisation conforme de l'appareil suppose, en outre, une installation conforme au code IP.

Ce produit peut être utilisé par des enfants âgés d'au moins 8 ans ainsi que des personnes qui ne sont pas en pleine possession de leurs capacités physiques, sensorielles ou mentales, ou encore qui manquent d'expérience ou de connaissances, à condition qu'elles aient été formées pour utiliser le produit en toute sécu-

# 1 Sécurité

rité, qu'elles comprennent les risques encourus ou qu'elles soient correctement encadrées. Les enfants ne doivent pas jouer avec ce produit. Le nettoyage et l'entretien courant du produit ne doivent surtout pas être effectués par des enfants sans surveillance.

Toute utilisation autre que celle décrite dans la présente notice ou au-delà du cadre stipulé dans la notice sera considérée comme non conforme.

## 1.3 Consignes générales de sécurité

### 1.3.1 Danger en cas d'erreur de manipulation


Toute erreur de manipulation présente un danger pour vous-même, pour des tiers et peut aussi provoquer des dommages matériels.

- ▶ Lisez soigneusement la présente notice et l'ensemble des documents complémentaires applicables, et tout particulièrement le chapitre « Sécurité » et les avertissements.
- ▶ N'exécutez que les tâches pour lesquelles la présente notice d'utilisation fournit des instructions.

### 1.3.2 Danger en cas de qualification insuffisante

Les opérations suivantes ne peuvent être effectuées que par des professionnels suffisamment qualifiés :

- Montage
- Démontage
- Installation
- Mise en service
- Mise hors service
- ▶ Conformez-vous systématiquement à l'état de la technique.

Les travaux et les fonctions qui ne peuvent être exécutés ou réglés que par le professionnel qualifié sont repérés par le symbole .

### 1.3.3 Risque de blessures sous l'effet des piles

Si vous tentez de charger des piles non prévues à cet effet, vous encourez de graves blessures.

- ▶ Ne chargez pas les piles.
- ▶ Ne mélangez pas différents types de piles.
- ▶ Ne mélangez pas des piles neuves et des piles usagées.

### 1.3.4 Risque de dommages matériels

- ▶ Ne court-circuitiez pas les contacts de raccordement




situés dans le compartiment à piles du produit.

### 1.3.5 Risque de dommages matériels sous l'effet de l'électrolyte

- ▶ Retirez les piles usagées du produit et jetez-les conformément à la réglementation.
- ▶ Retirez les piles si vous ne comptez pas utiliser le produit pendant un certain temps.

### 1.3.6 Danger en cas d'erreur de manipulation

Toute erreur de manipulation présente un danger pour vous-même, pour des tiers et peut aussi provoquer des dommages matériels.

- ▶ Lisez soigneusement la présente notice et l'ensemble des documents complémentaires applicables, et tout particulièrement le chapitre « Sécurité » et les avertissements.
- ▶ En votre qualité d'utilisateur, vous n'êtes autorisé à effectuer que les tâches abordées dans la présente notice et qui ne sont pas repérées par le symbole .

## 1.4 --

### Sécurité/préscriptions

#### 1.4.1 Risque de dommages matériels sous l'effet du gel

- ▶ N'installez pas le produit dans une pièce exposée à un risque de gel.

#### 1.4.2 Risque de dommages matériels en cas d'outillage inadapté

- ▶ Servez-vous d'un outil approprié.

#### 1.4.3 Prescriptions (directives, lois, normes)

- ▶ Veuillez respecter les prescriptions, normes, directives, décrets et lois en vigueur dans le pays.



## 2 Description du produit

### 2 Description du produit

#### 2.1 Quelle est la nomenclature à utiliser ?

- Régulateur : au lieu de **SRT 380f**
- Télécommande : au lieu de **SR 92**

#### 2.2 Quel est le rôle de la fonction de protection contre le gel ?

La fonction de protection antigel protège l'installation de chauffage et l'habitation des dommages causés par le gel.

À des températures extérieures

- inférieures à 4 °C pendant plus de 4 heures, le régulateur active le générateur de chaleur et règle la température ambiante de consigne sur 5 °C au minimum.
- supérieures à 4 °C, le régulateur n'active pas le générateur de chaleur, mais surveille la température extérieure.

#### 2.3 Quelles sont les définitions des différentes températures ?

Le paramètre **Température désirée** correspond à la température à laquelle les pièces de séjour doivent être chauffées.

Le paramètre **Température d'abaissement** correspond à la température en dessous de laquelle les pièces de séjour ne doivent pas descendre en dehors des plages horaires.

Le paramètre **Température de départ** correspond à la température de l'eau de chauffage à la sortie du générateur de chaleur.

#### 2.4 Qu'est-ce qu'une zone ?

On peut répartir un bâtiment en différents secteurs appelés zones. Chaque zone peut répondre à des exigences précises concernant l'installation de chauffage.

Exemple de répartition en zones :

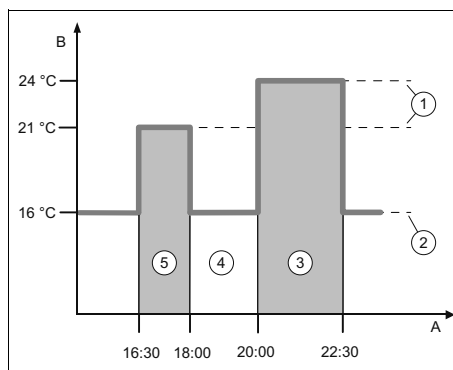
- Prenons une maison avec un chauffage au sol (zone 1) et un chauffage par radiateurs (zone 2).
- Une maison comporte plusieurs unités d'habitation autonomes. Chaque unité d'habitation correspond à une zone donnée.

#### 2.5 Qu'est-ce que la circulation ?

La conduite d'eau chaude est raccordée à une conduite d'eau supplémentaire pour former un circuit avec le ballon d'eau chaude sanitaire. La pompe de circulation fait circuler en permanence l'eau chaude sanitaire dans le système de tubage (bouclage), de sorte que l'eau chaude soit disponible immédiatement même au niveau des points de puisage les plus éloignés.

#### 2.6 Qu'est-ce qu'une plage horaire ?

Exemple de chauffage en mode : programme horaire



- |   |             |   |                       |
|---|-------------|---|-----------------------|
| A | Heure       | 1 | Température souhaitée |
| B | Température | 2 | Abaissement temp.     |



## Description du produit 2

- 3 Période 2                      5 Période 1  
 4 En dehors des  
 plages horaires

Une journée peut être subdivisée en plusieurs plages horaires (3) et (5). Chaque plage horaire couvre un intervalle de temps bien précis. Les plages horaires ne doivent pas se chevaucher. Vous pouvez spécifier une température désirée (1) pour chacune des plages horaires.

Exemple :

16:30 à 18:00 ; 21 °C

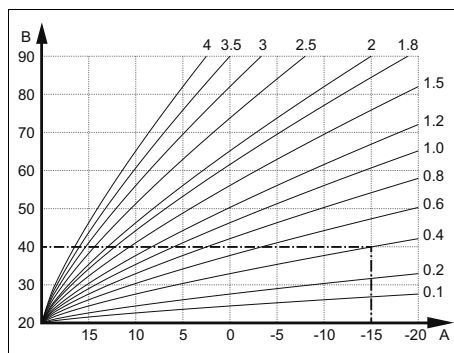
20:00 à 22:30 ; 24 °C

Au cours des plages horaires, le régulateur chauffe les pièces de séjour à la température désirée. En dehors des plages horaires (4), le régulateur chauffe les pièces à la température d'abaissement (2), qui est moindre.

### 2.7 Prévention des dysfonctionnements

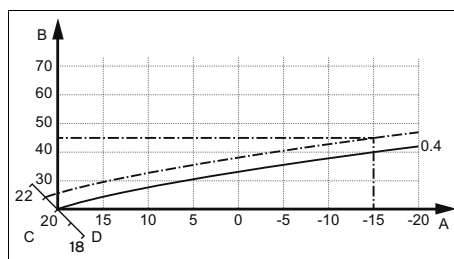
- ▶ Veillez à ce que le régulateur ne se trouve pas derrière des meubles, des rideaux ou d'autres objets.
- ▶ Si le régulateur se trouve dans la pièce de séjour, ouvrez toutes les vannes thermostatiques de radiateur à fond dans le séjour.

### 2.8 Réglage de la courbe de chauffage



- A Température extérieure en °C      B Température de départ de consigne en °C

La figure illustre les courbes de chauffage possibles (de 0,1 à 4,0) pour une température ambiante de consigne de 20 °C. Si la courbe de chauffe 0.4 est sélectionnée, par exemple, la température de départ est réglée sur 40 °C lorsque la température extérieure est de -15 °C.



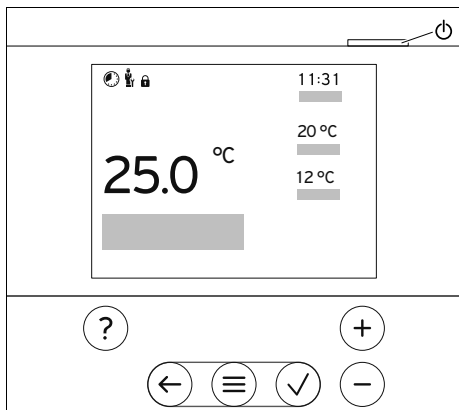
- A Température extérieure en °C      C Température ambiante de consigne en °C  
 B Température de départ de consigne en °C      D Axe a

Si la courbe de chauffage sélectionnée est la courbe 0,4 et que la température ambiante de consigne est de 21 °C, la courbe de chauffage se décale comme représenté sur l'illustration. La courbe de chauffe se déplace selon un axe de 45° en fonction de la valeur de la température ambiante désirée. À une température extérieure de


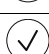

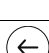

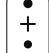





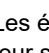
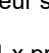
## 2 Description du produit

-15 °C, la régulation fait en sorte que la température de départ soit de 45 °C.

### 2.9 Écran, interface utilisateur et symboles




#### 2.9.1 Éléments de commande

-  – Accéder au menu
-  – Retour au menu principal
-  – Validation/modification de la sélection
-  – Enregistrement des valeurs de réglage
-  – Retour au niveau précédent
-  – Annulation de la saisie
-  – Navigation dans la structure des menus
-  – Diminuer ou augmenter la valeur de réglage
-  – Accès aux différents chiffres/lettres
-  – Accès à l'aide
-  – Activation de l'assistant de programmation
-  – Mise sous tension de l'écran
-  – Mise hors tension de l'écran





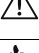

L'interface utilisateur se trouve en haut du régulateur.

Les éléments actifs de l'interface utilisateur sont en vert.

1 x pression sur  : accès à l'affichage de base.

2 x pression sur  : accès au menu.

#### 2.9.2 Symboles

-  Niveau des piles
-  Intensité du signal
-  Chauffage programmé activé
-  Maintenance requise
-  Défauts dans l'installation de chauffage
-  Contacter un professionnel qualifié

## 2.10 Fonctions de commande et d'affichage



### Remarque

Les fonctions décrites dans ce chapitre ne sont pas toutes compatibles avec toutes les configurations d'installation.

Le produit offre deux niveaux de commande et d'affichage.

Le niveau de commande utilisateur rassemble les informations et les possibilités de paramétrage destinées à l'utilisateur.



-- Le menu réservé à l'installateur est strictement réservé au professionnel qualifié. Il est protégé par un code d'accès. Seuls les professionnels qualifiés sont autorisés à modifier des paramètres dans le menu réservé à l'installateur.

Pour accéder au menu, appuyez 2 x sur

### 2.10.1 Option RÉGULATION

MENU PRINCIPAL → RÉGULATION		
→ Zone		
→ Nom de la zone	Modification du nom <b>Zone 1</b> d'usine	
→ Mode :	→ Manuel	→ Température désirée: °C
	Maintien de la température désirée sans interruption	
	→ Programm.	→ Programmation hebdomadaire
	→ T° d'abaissement : °C	
	<b>Programmation hebdomadaire</b> : possibilité de régler jusqu'à 12 plages horaires et températures désirées par jour Le professionnel qualifié définit le comportement de l'installation de chauffage en dehors des plages horaires avec la fonction <b>Mode d'abaissement</b> : Conséquences en mode <b>Mode d'abaissement</b> : – <b>ECO</b> : le chauffage est coupé en dehors des plages horaires. La protection antigel est activée. – <b>Normal</b> : en dehors des plages horaires, c'est la température d'abaissement qui s'applique. <b>Température désirée: °C</b> : valable au cours des plages horaires	
→ Arrêt		
Le chauffage est coupé, il y a de l'eau chaude sanitaire, la protection contre le gel est activée		
→ Absence	→ <b>Toutes</b> : s'applique à l'ensemble des zones au cours de l'intervalle spécifié	
	→ <b>Zone</b> : s'applique à la zone sélectionnée au cours de l'intervalle spécifié	
	Modes chauffage et eau chaude sanitaire désactivés, protection contre le gel activée	
→ Eau chaude sanitaire		
→ Mode :	→ Manuel	→ Température d'eau chaude
	Maintien de la température d'eau chaude sans interruption	


## 2 Description du produit

MENU PRINCIPAL → RÉGULATION	
→ Mode :	→ Programm.
	→ Programmation hebdomadaire ECS
	→ Température ECS : °C
	→ Programmation hebdo. circulation
	<p><b>Programmation hebdomadaire ECS</b> : possibilité de définir 3 plages horaires par jour</p> <p><b>Température ECS : °C</b> : valable au cours des plages horaires</p> <p>En dehors des plages horaires, le mode eau chaude sanitaire est coupé</p> <p><b>Programmation hebdo. circulation</b> : possibilité de définir 3 plages horaires par jour</p> <p>Au cours des plages horaires, la pompe de circulation fait circuler l'eau chaude en direction des points de puisage (bouclage)</p> <p>En dehors des plages horaires, la pompe de circulation est coupée</p>
→ Arrêt	
	Le mode eau chaude sanitaire est coupé
→ Poussée de l'ECS	Chauffage ponctuel de l'eau qui se trouve dans le ballon
→ Poussée de la ventilation est active.	Mode chauffage coupé pour une durée de 30 minutes.
→ Assistant de programmation	<p>Programmation de la température désirée pour la période du lundi au vendredi et du samedi au dimanche. La programmation s'applique aux fonctions <b>Chauffage</b>, <b>Eau chaude sanitaire</b> et <b>Circulation</b> qui doivent se déclencher à des périodes définies.</p> <p>Écrase le programme hebdomadaire pour les fonctions <b>Chauffage</b>, <b>Eau chaude sanitaire</b> et <b>Circulation</b>.</p>
→ Arrêt du système	L'installation est coupée. La protection contre le gel reste activée

### 2.10.2 Option INFORMATION

MENU PRINCIPAL → INFORMATION	
→ Températures actuelles	
	→ Zone
	→ Température ECS
→ Pression d'eau : bar	
→ État du brûleur :	
→ Éléments de commande	Explication de l'interface utilisateur
→ Aide à la navigation dans le menu	Explication de la structure des menus
→ Coordonnées professionnel qualifié	
→ Numéro de série	

## 2.10.3 -- Option RÉGLAGES

MENU PRINCIPAL → RÉGLAGES	
 → Menu installateur	
→ Saisir le code	Accès au menu réservé à l'installateur, réglage d'usine : 00
→ Coordonnées professionnel qualifié	Spécification des coordonnées
→ Date de service :	C'est ici qu'il faut spécifier la prochaine échéance de maintenance d'un composant raccordé, par ex. générateur de chaleur
→ Liste des défauts	Défauts classés par date
→ Configuration du système	Fonctions (→ option <b>Configuration du système</b> )
→ Séchage de dalle	Activation de la fonction <b>Profil de T° de séchage de dalle</b> pour une dalle réalisée récemment, conformément au cahier des charges de la construction. Le régulateur régule la température de départ indépendamment de la température extérieure. Réglage du séchage de dalle (→ option <b>Configuration du système</b> )
→ Changer le code	
→ Langue, horloge et écran	
→ Langue :	
→ Date :	La date reste enregistrée environ 30 minutes en cas de coupure de courant.
→ Heure :	L'heure reste enregistrée environ 30 minutes en cas de coupure de courant.
→ Luminosité de l'écran :	
→ Heure d'été :	→ Automatique
	→ Manuel
En présence de sondes de température extérieure dotées d'un récepteur DCF77, la fonction <b>Heure d'été</b> : n'est pas prise en compte. Le basculement à l'heure d'été/d'hiver passe par le signal DCF77. Le changement a lieu : <ul style="list-style-type: none"> <li>- le dernier week-end de mars à 2 h 00 (heure d'été)</li> <li>- le dernier week-end d'octobre à 3 h 00 (heure d'hiver)</li> </ul>	
→ Réglage du décalage	
→ Température ambiante : K	Compensation de la différence de température entre la valeur mesurée par le régulateur et la valeur d'un thermomètre de référence de la pièce de séjour.
→ Température extérieure : K	Compensation de la différence de température entre la valeur mesurée par la sonde de température extérieure et la valeur d'un thermomètre de référence à l'extérieur.
→ Réglages d'usine	Le régulateur réinitialise tous les paramètres pour restaurer les réglages d'usine et active l'assistant d'installation. Seul le professionnel qualifié est autorisé à utiliser l'assistant d'installation.

## 2 Description du produit

### 2.10.4 -- Option Configuration de l'installation

MENU PRINCIPAL → RÉGLAGES → Menu installateur → Configuration du système		
→ Installation		
→ Pression d'eau : bar		
→ Composants eBUS	Liste des composants eBUS et des versions logicielles correspondantes	
→ Courbe ch. adapt. :	Ajustement automatique de la courbe de chauffage. Condition préalable : <ul style="list-style-type: none"> <li>– La courbe de chauffage qui convient au bâtiment peut être paramétrée dans la fonction <b>Courbe de chauffe</b> :</li> <li>– La zone correspondant au régulateur ou à la télécommande est correctement affectée par le biais de la fonction <b>Affectation zones</b> :</li> <li>– La fonction <b>Influence t° amb.</b> : est réglée sur <b>Étendu</b>.</li> </ul>	
→ Réglage :	<b>Temp. amb.</b>	La régulation est basée sur la température ambiante.
	<b>Sonde ext.</b>	La régulation est basée sur la température extérieure à partir du moment où il y a une sonde de température extérieure raccordée.
→ Générateur 1		
→ Statut :		
→ T° départ actuelle : °C		
→ Circuit 1		
→ Statut :		
→ T° départ consigne : °C		
→ Seuil coupure TE : °C	Il s'agit de spécifier la limite supérieure de la température extérieure. Si la température extérieure dépasse la valeur paramétrée, le régulateur désactive le mode chauffage.	
→ Courbe de chauffe :	La courbe de chauffage (→ Chapitre Description du produit) dicte le rapport entre la température de départ et la température extérieure pour arriver à la température désirée (température ambiante de consigne).	
→ T° départ consigne min. : °C	Il s'agit de spécifier la limite inférieure de la température de départ de consigne. Le régulateur compare la valeur paramétrée à la température de départ de consigne calculée et pilote la régulation en fonction de la valeur la plus haute.	
→ T° départ consigne max. : °C	Il s'agit de spécifier la limite supérieure de la température de départ de consigne. Le régulateur compare la valeur paramétrée à la température de départ de consigne calculée et pilote la régulation en fonction de la valeur la plus basse.	
→ Mode d'abaissement :		

## Description du produit 2

MENU PRINCIPAL → RÉGLAGES → Menu installateur → Configuration du système	
	<p>→ <b>ECO</b></p> <p>La fonction de chauffage est coupée et la fonction de protection contre le gel est activée.</p> <p>Si la température extérieure reste inférieure à 4 °C pendant plus de 4 heures, le régulateur active le générateur de chaleur et base la régulation sur <b>T° d'abaissement : °C</b>. Si la température extérieure est supérieure à 4 °C, le régulateur coupe le générateur de chaleur. La surveillance de la température extérieure reste activée.</p> <p>Comportement du circuit chauffage en dehors des plages horaires. Condition préalable :</p> <ul style="list-style-type: none"> <li>– Dans la fonction <b>Chauffage</b> → <b>Mode</b> ;, le paramètre <b>Programm.</b> est activé.</li> <li>– Dans la fonction <b>Influence t° amb.</b> ;, le paramètre <b>Actif</b> ou <b>Inactif</b> est activé.</li> </ul> <p>Si le paramètre <b>Étendu</b> est activé dans <b>Influence t° amb.</b> ;, le régulateur base systématiquement la régulation sur une température ambiante de consigne de 5 °C, quelle que soit la température extérieure.</p>
	<p>→ <b>Normal</b></p> <p>La fonction de chauffage est activée. Le régulateur base la régulation sur <b>T° d'abaissement : °C</b>.</p> <p>Condition préalable :</p> <ul style="list-style-type: none"> <li>– Dans la fonction <b>Chauffage</b> → <b>Mode</b> ;, le paramètre <b>Programm.</b> est activé.</li> </ul>
Ce comportement peut être régulé individuellement pour chacun des circuits chauffage.	
→ <b>Influence t° amb. :</b>	
	<p>→ <b>Inactif</b></p>
	<p>→ <b>Actif</b></p> <p>Adaptation de la température de départ en fonction de la température ambiante actuelle.</p>
	<p>→ <b>Étendu</b></p> <p>Adaptation de la température de départ en fonction de la température ambiante actuelle. Le régulateur peut également activer/désactiver la zone.</p> <ul style="list-style-type: none"> <li>– Zone désactivée : température ambiante actuelle &gt; température ambiante paramétrée + 2/16 K</li> <li>– Zone activée : température ambiante actuelle &lt; température ambiante paramétrée - 3/16 K</li> </ul>

## 2 Description du produit

MENU PRINCIPAL → RÉGLAGES → Menu installateur → Configuration du système		
<p>Le capteur de température intégré sert à mesurer la température ambiante actuelle. Le régulateur calcule une nouvelle température ambiante de consigne qui sert à ajuster la température de départ.</p> <ul style="list-style-type: none"> <li>– Différence = température ambiante de consigne paramétrée - température ambiante actuelle</li> <li>– Nouvelle température ambiante de consigne = température ambiante de consigne paramétrée + différence</li> </ul> <p>Condition : le régulateur ou la télécommande est affectée à la zone où il ou elle se trouve effectivement dans la fonction <b>Affectation zones</b> :</p> <p>La fonction <b>Influence t° amb.</b> : est sans effet si le paramètre <b>Pas d'affect.</b> est activé dans la fonction <b>Affectation zones</b> :</p>		
→ <b>Type de réglage :</b>	<b>T-O-R</b>	Renvoie à une régulation de type « tout-ou rien » (Marche/Arrêt)
	<b>Analog.</b>	Correspond à une régulation modulable
→ <b>Zone</b>		
→ <b>Zone activée :</b>	Désactivation des zones non utilisées. Toutes les zones existantes s'affichent à l'écran.	
→ <b>Affectation zones :</b>	Affectez le régulateur à la zone qui convient. Le régulateur doit se trouver effectivement dans la zone spécifiée. La régulation utilise alors également le capteur de température ambiante de l'appareil correspondant. Si vous n'affectez aucune zone au régulateur, la fonction <b>Influence t° amb.</b> : est inopérante.	
→ <b>Statut vanne zone :</b>		
→ <b>Eau chaude sanitaire</b>		
→ <b>Ballon :</b>	En présence d'un ballon d'eau chaude sanitaire, il faut sélectionner le réglage <b>Actif</b> .	
→ <b>T° départ de consigne: °C</b>		
→ <b>Pompe de circulation :</b>		
→ <b>Jour anti-légion. :</b>	Il s'agit de définir les jours d'exécution de la fonction anti-légionelles. Ces jours-là, l'eau est chauffée à plus de 60 °C. La pompe de circulation est mise en marche. La fonction s'arrête au bout de 120 minutes au maximum. Si la fonction <b>Absence</b> est activée, la fonction anti-légionelles ne s'exécute pas. Dès que la fonction <b>Absence</b> prend fin, la fonction anti-légionelles s'exécute.	
→ <b>Heure anti-légionelles :</b>	Il s'agit de déterminer l'heure à laquelle la fonction anti-légionelles doit être exécutée.	
→ <b>Connexion sans fil</b>		
→ <b>Niv. de réception régulateur :</b>	<p>Relevé du niveau de signal entre le récepteur radio et la sonde de température extérieure.</p> <ul style="list-style-type: none"> <li>– 4 : connexion sans fil acceptable. Si le niveau de signal est &lt; 4, la connexion sans fil est instable.</li> <li>– 10 : connexion sans fil très stable.</li> </ul>	



## Description du produit 2

<b>MENU PRINCIPAL → RÉGLAGES → Menu installateur → Configuration du système</b>	
→ <b>Niv. réception capteur t° ext. :</b>	Relevé du niveau de signal entre le récepteur radio et la sonde de température extérieure. – 4 : connexion sans fil acceptable. Si le niveau de signal est < 4, la connexion sans fil est instable. – 10 : connexion sans fil très stable.
→ <b>Profil de T° de séchage de dalle</b>	Il s'agit de régler la température de départ de consigne au jour le jour, suivant le cahier des charges de construction

## 3 -- Installation électrique, montage

### 3 -- Installation électrique, montage

Les obstacles sont préjudiciables au niveau de signal entre le récepteur radio et le régulateur ou la sonde extérieure.

L'installation électrique doit être réalisée exclusivement par un électricien qualifié.

Il faut mettre l'installation de chauffage hors service avant d'intervenir dessus.

#### 3.1 Contrôle du contenu de la livraison

Nom- bre	Sommaire
1	Régulateur
1	Récepteur radio
1	Matériel de fixation (2 vis et 2 chevilles)
4	Piles, type LR06
1	Documentation

- ▶ Vérifiez que le contenu de la livraison est complet.

#### 3.2 Sélection des conduites

- ▶ Pour le câblage, utilisez des câbles habituellement disponibles dans le commerce.
- ▶ N'utilisez pas de câbles souples pour la tension secteur.
- ▶ Utilisez des câbles sous gaine (par ex. NYM 3x1,5) pour la tension secteur.

#### Section de câble

Ligne eBUS (très basse tension)	$\geq 0,75 \text{ mm}^2$
Câble de sonde (basse tension)	$\geq 0,75 \text{ mm}^2$

#### Longueur de conduite

Câbles de sonde	$\leq 50 \text{ m}$
Câbles de bus	$\leq 125 \text{ m}$

#### 3.3 Polarité

Il n'est pas nécessaire de faire attention à la polarité lors du raccordement du câble eBUS. La communication ne sera pas perturbée si vous intervertissez les câbles de raccordement.

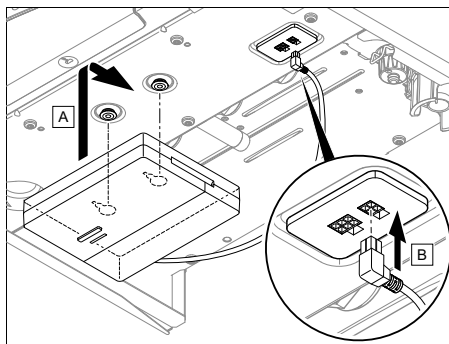
#### 3.4 Installation du récepteur radio

Le récepteur radio peut être monté sur un générateur de chaleur.

En cas d'installation du récepteur radio sur un générateur de chaleur situé hors d'une zone humide, il est possible de monter le récepteur radio sur le mur et de le brancher avec une rallonge électrique afin d'améliorer la réception.

##### 3.4.1 Montage du récepteur radio et raccordement au générateur de chaleur

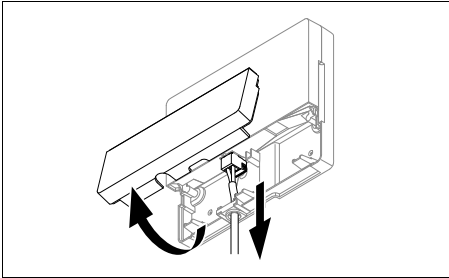
**Condition:** Le générateur de chaleur offre une possibilité de raccordement direct et ne se trouve pas dans une zone humide.



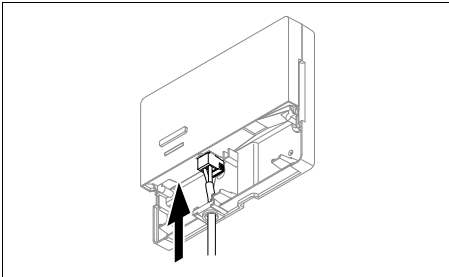
- ▶ Montez le récepteur radio en bas du générateur de chaleur.
- ▶ Branchez le récepteur radio sur le raccordement direct, sous le générateur de chaleur. La DEL s'allume en vert au bout de 20 secondes au plus tard.

## -- Installation électrique, montage 3

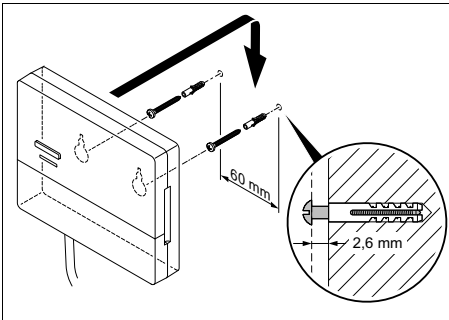
**Condition:** Le générateur de chaleur n'offre pas de possibilité de raccordement direct et/ou se trouve dans une zone humide.



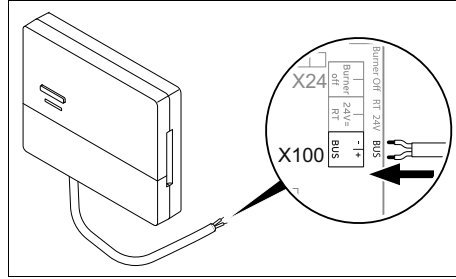
- ▶ Retirez le volet du récepteur radio conformément à l'illustration.
- ▶ Retirez le câble de raccordement direct existant.



- ▶ Branchez le câble eBUS à prévoir sur place conformément à l'illustration.
- ▶ Fermez le volet du récepteur radio.



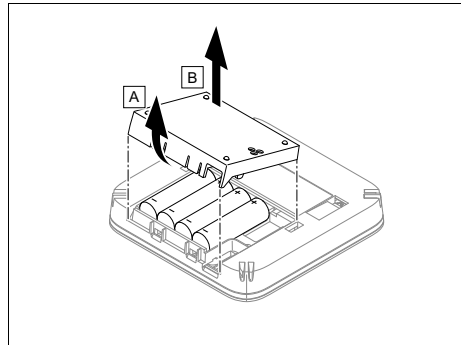
- ▶ Montez les vis de suspension en dehors de la zone humide, conformément à l'illustration.
- ▶ Placez le récepteur radio sur les vis de suspension.



- ▶ Pour ouvrir le boîtier électrique du générateur de chaleur, procédez comme indiqué dans la notice d'installation du générateur de chaleur.
- ▶ Raccordez le récepteur radio à l'interface eBUS du boîtier électrique du générateur de chaleur par le biais d'une rallonge électrique conformément à l'illustration. La DEL s'allume en vert au bout de 20 secondes au plus tard.

### 3.5 Montage du régulateur

1. Prenez connaissance du concept d'utilisation et de l'exemple de manipulations qui figurent dans la notice d'utilisation du régulateur.
2. Mettez-vous à côté du récepteur radio.



3. Ouvrez le compartiment à piles du régulateur conformément à l'illustration.
4. Insérez les piles en respectant bien la polarité.
  - ◀ Le guide d'installation démarre.
5. Refermez le compartiment à piles.
6. Sélectionnez la langue.

### 3 -- Installation électrique, montage

7. Réglez la date.
8. Réglez l'horloge.
  - ◁ L'assistant d'installation bascule sur la fonction **Niv. de réception régulateur**.

**Condition:** Sonde de température extérieure sans fil présente

- ▶ En présence d'une sonde de température extérieure sans fil, il faut procéder à l'initialisation (paramétrage) de la sonde. Pour cela, reportez-vous aux consignes de montage de cette notice.
- ▶ Pour initialiser la sonde de température extérieure sans fil, appuyez sur la touche du récepteur radio. La DEL devient verte clignotante.
- ▶ Procédez à l'activation de la sonde de température extérieure comme indiqué dans cette notice. La DEL du récepteur radio se met à clignoter brièvement. La DEL s'éteint quand la procédure d'initialisation est terminée.
- ▶ Rendez-vous à l'emplacement d'installation envisagé pour la sonde de température extérieure sans fil.
- ▶ Si le niveau de signal à l'emplacement d'installation envisagé  $< 4$ , cherchez un nouvel emplacement pour la sonde de température extérieure, avec un niveau de signal  $\geq 4$ .
- ▶ Montez la sonde de température extérieure à l'emplacement d'installation.

#### Détermination de l'emplacement d'installation du régulateur dans le bâtiment

9. Déterminez un emplacement d'installation conforme aux exigences indiquées.
  - Mur intérieur du séjour
  - Hauteur de montage : 1,5 m
  - pas d'exposition au rayonnement solaire direct
  - pas d'influence de sources de chaleur

#### Détermination du niveau de signal du régulateur à l'emplacement d'installation envisagé

10. Rendez-vous à l'emplacement d'installation envisagé pour le régulateur.
11. Fermez toutes les portes en vous rendant à l'emplacement d'installation.
12. Appuyez sur la touche de sortie de veille/de mise en veille située en haut de l'appareil si l'écran est éteint.

**Condition:** L'écran est allumé, L'écran indique **Communication sans fil interrompue**

- ▶ Vérifiez que l'alimentation électrique est bien enclenchée.

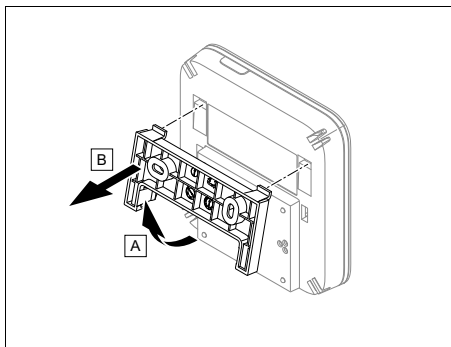
**Condition:** L'écran est allumé, **Niv. de réception régulateur  $< 4$**

- ▶ Cherchez un emplacement d'installation pour le régulateur. Cet emplacement doit se trouver à portée de signal.

**Condition:** L'écran est allumé, **Niv. de réception régulateur  $\geq 4$**

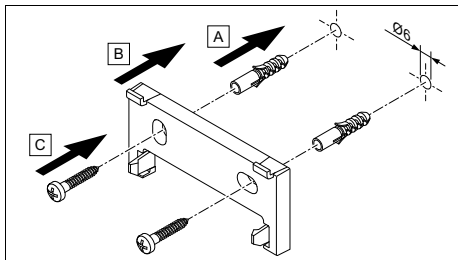
- ▶ Repérez l'emplacement où le niveau de signal est suffisant sur le mur.

#### Montage du support de l'appareil sur le mur



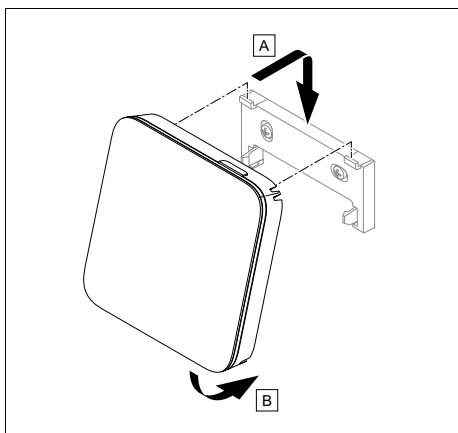
13. Dissociez le support de l'appareil du régulateur conformément à l'illustration.

## -- Mise en fonctionnement 4



14. Fixez le support de l'appareil conformément à l'illustration.

### Insertion du régulateur



15. Placez le régulateur dans le support de l'appareil conformément à l'illustration et enclenchez-le bien.

## 4 -- Mise en fonctionnement

### 4.1 Conditions préalables à la mise en service

- Le montage et l'installation électrique du régulateur et de la sonde de température extérieure sont terminés.
- La mise en fonctionnement de l'ensemble des composants du système (à l'exception du régulateur) est terminée.

### 4.2 Exécution du guide d'installation

Vous en êtes au stade de l'invite **Langue** : de l'assistant d'installation.

Le guide d'installation du régulateur vous fait parcourir toute une liste de fonctions. Pour chacune de ces fonctions, vous devrez sélectionner une valeur de réglage en accord avec la configuration de l'installation de chauffage.

#### 4.2.1 Fermeture du guide d'installation

Une fois que l'assistant d'installation s'est exécuté jusqu'au bout, **Sélectionnez l'étape suivante**. s'affiche à l'écran.

**Configuration du système** : l'assistant d'installation bascule dans la configuration de l'installation via le menu réservé à l'installateur, pour vous permettre d'optimiser l'installation de chauffage.

**Démarrage installation** : l'assistant d'installation bascule sur l'affichage de base et l'installation de chauffage fonctionne avec les valeurs paramétrées.


### 4.3 Modification ultérieure des réglages

Tous les réglages que vous avez effectués par l'intermédiaire de l'installation assistée peuvent être modifiés ultérieurement en passant par le niveau de commande utilisateur ou le menu réservé à l'installateur.

## 5 Anomalie, messages de défaut et de...

### 5 Anomalie, messages de défaut et de maintenance


#### 5.1 Message d'erreur

L'écran affiche la mention  avec le libellé du message de défaut.

Vous trouverez les messages de défaut dans : **MENU PRINCIPAL** → **RÉGLAGES** → **Menu installateur** → **Liste des défauts**

Dépannage des défauts de fonctionnement (→ annexe)

#### 5.2 Message d'entretien

L'écran affiche la mention  avec le libellé du message de maintenance.

Message de maintenance (→ annexe)

#### 5.3 Changer les piles



#### **Danger ! Danger de mort en cas de piles inadaptées !**

Si les piles sont remplacées par des piles de type inadapté, il y a un risque d'explosion.

- ▶ Faites bien attention au type de piles utilisé lorsque vous changez les piles.
- ▶ Jetez les piles usagées conformément aux instructions de la présente notice.

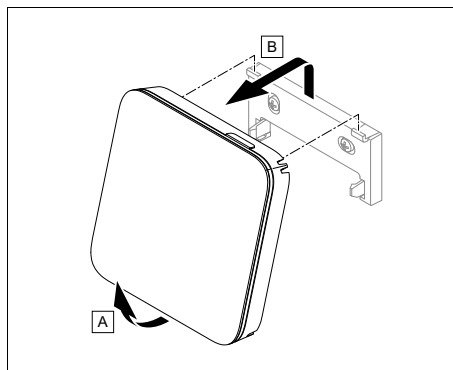


#### **Avertissement ! Risque de brûlure par acide en cas de fuite des piles !**

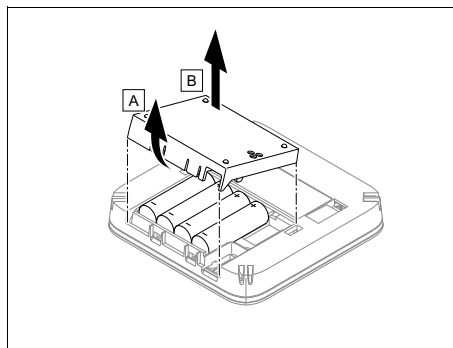
Les piles usagées peuvent dégager des liquides corrosifs.

- ▶ Enlevez les piles usagées du produit le plus rapidement possible.

- ▶ En cas d'absence prolongée, retirez les piles du produit, même si elles ne sont pas déchargées.
- ▶ Évitez tout contact du liquide qui s'échappe des piles avec la peau ou les yeux.



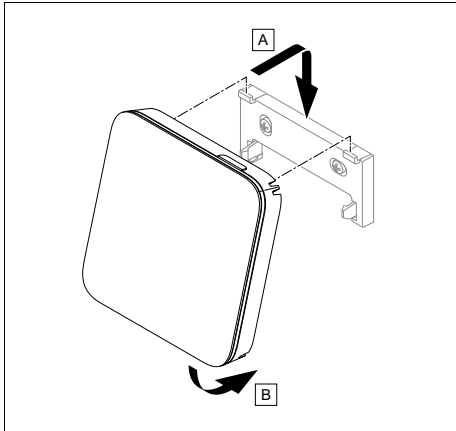
1. Retirez le régulateur du support de l'appareil conformément à l'illustration.



2. Ouvrez le compartiment à piles conformément à l'illustration.
3. Changez systématiquement toutes les piles en même temps.
  - utiliser exclusivement des piles de type LR06
  - ne pas utiliser de piles rechargeables
  - ne pas mélanger différents types de piles

## Information sur le produit 6

- ne pas mélanger des piles neuves et des piles usagées
4. Insérez les piles en respectant bien la polarité.
  5. Ne court-circuitiez pas les contacts de raccordement.
  6. Refermez le compartiment à piles.



7. Suspendez le régulateur dans le support de l'appareil conformément à l'illustration et faites en sorte qu'il s'enclenche.

## 6 Information sur le produit

### 6.1 Respect et conservation des documents complémentaires applicables

- ▶ Tenez compte de l'ensemble des notices qui accompagnent les composants de l'installation.
- ▶ En votre qualité d'utilisateur, vous devez conserver soigneusement cette notice ainsi que tous les autres documents complémentaires applicables pour pouvoir vous y référer ultérieurement.


### 6.2 Validité de la notice

Cette notice s'applique exclusivement aux modèles suivants :

- 0020261003

### 6.3 Plaque signalétique

La plaque signalétique se trouve au dos du produit.

Mentions figurant sur la plaque signalétique	Signification
Numéro de série	sert à l'identification, 7ème au 16ème chiffre = référence d'article du produit
MiSet	Désignation du produit
V	Tension nominale
mA	Courant assigné
	Lire la notice

### 6.4 Numéro de série

Vous trouverez le numéro de série en sélectionnant **MENU PRINCIPAL** → **INFORMATION** → **Numéro de série**. Le numéro d'article à 10 chiffres se trouve à la seconde ligne.

### 6.5 Marquage CE



Le marquage CE atteste que les produits satisfont aux exigences de base des directives applicables conformément à la déclaration de conformité.

Le fabricant atteste que le type d'installation de radiocommunication décrit dans la présente notice est conforme à la directive 2014/53/UE. Le texte de la déclaration de conformité CE figure dans son intégralité à l'adresse Internet suivante : <http://www.vaillant-group.com/doc/doc-radio-equipment-directive/>

## 6 Information sur le produit

### 6.6 Garantie et service après-vente

#### 6.6.1 Garantie

Vous trouverez des informations sur la garantie constructeur dans la section Country specifics.

#### 6.6.2 Service après-vente

Les coordonnées de notre service client sont indiquées au verso ou sur notre site Internet.

### 6.7 Recyclage et mise au rebut

- Confiez la mise au rebut de l'emballage à l'installateur spécialisé qui a installé le produit.



■ Si le produit porte ce symbole :

- Dans ce cas, ne jetez pas le produit avec les ordures ménagères.
- Éliminez le produit auprès d'un point de collecte d'équipements électriques et électroniques usagés.



----- **Emballage** -----

- Procédez à la mise au rebut de l'emballage dans les règles.
- Conformez-vous à toutes les prescriptions en vigueur.

### 6.8 Caractéristiques du produit conformément au règlement UE n° 811/2013, 812/2013

L'efficacité saisonnière de chauffage des locaux inclut systématiquement, dans le cas des appareils avec régulateur à sonde extérieure intégré et possibilité d'activation d'une fonction de thermostat d'ambiance, un coefficient de correction pour régulateur de catégorie VI. On ne peut exclure un écart par rapport à l'efficacité saisonnière de chauffage des locaux en cas de désactivation de cette fonction.

Catégorie du régulateur de température	VI
Contribution à l'efficacité énergétique saisonnière de chauffage des locaux $\eta_s$	4,0 %

### 6.9 Caractéristiques techniques

#### 6.9.1 Régulateur

Type de pile	LR06
Tension de choc mesurée	330 V
Bande de fréquences	868,0 ... 868,6 MHz
Puissance d'émission max.	< 25 mW
Portée en champ libre	≤ 100 m
Portée à l'intérieur d'un bâtiment	≤ 25 m
Degré de pollution	2
Type de protection	IP 20
Classe de protection	III
Température pour le contrôle de pression des billes	75 °C
Température ambiante max. admissible	0 ... 60 °C
Humidité amb. act	35 ... 95 %
Principe de fonctionnement	Type 1
Hauteur	122 mm
Largeur	122 mm
Profondeur	26 mm

#### 6.9.2 Récepteur radio

Tension nominale	9 ... 24 V ---
Courant assigné	< 50 mA
Tension de choc mesurée	330 V
Bande de fréquences	868,0 ... 868,6 MHz
Puissance d'émission max.	< 25 mW
Portée en champ libre	≤ 100 m
Portée à l'intérieur d'un bâtiment	≤ 25 m
Degré de pollution	2
Type de protection	IP 21



## Information sur le produit 6



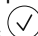



<b>Classe de protection</b>	III
<b>Température pour le contrôle de pression des billes</b>	75 °C
<b>Température ambiante max. admissible</b>	0 ... 60 °C
<b>Humidité rel. de l'air</b>	35 ... 90 %
<b>Section des câbles de raccordement</b>	0,75 ... 1,5 mm <sup>2</sup>
<b>Hauteur</b>	115,0 mm
<b>Largeur</b>	142,5 mm
<b>Profondeur</b>	26,0 mm

# Annexe


## Annexe

### A Dépannage, message de maintenance

#### A.1 Dépannage

Anomalie	Cause possible	Mesure
Écran sombre	Piles déchargées	<ol style="list-style-type: none"><li>1. Changez toutes les piles. (→ page 44)</li><li>2. Si le défaut est toujours présent, contactez votre installateur agréé.</li></ol>
	Défaut logiciel	<ol style="list-style-type: none"><li>1. Appuyez sur la touche en haut à droite du régulateur pendant plus de 5 secondes pour forcer le redémarrage.</li><li>2. Éteignez, puis rallumez l'interrupteur du générateur de chaleur qui alimente le régulateur.</li><li>3. Si le défaut est toujours présent, contactez votre installateur agréé.</li></ol>
Écran qui ne réagit pas à la manipulation de l'interface utilisateur	Défaut logiciel	<ol style="list-style-type: none"><li>1. Appuyez sur la touche en haut à droite du régulateur pendant plus de 5 secondes pour forcer le redémarrage.</li><li>2. Éteignez tous les générateurs de chaleur pendant environ 1 minute en agissant sur les interrupteurs principaux.</li><li>3. Si le message de défaut persiste, contactez le professionnel qualifié.</li></ol>
Écran : <b>F. Défaut chaudière</b> , le code défaut qui s'affiche à l'écran est concret, par ex. F.33 et la chaudière concernée	Défaut chaudière	<ol style="list-style-type: none"><li>1. Réinitialisez la chaudière. Pour cela, appuyez d'abord sur <b>Réinitialiser</b>, puis sur <b>Oui</b>.</li><li>2. Si le message de défaut persiste, contactez le professionnel qualifié.</li></ol>
Écran : vous ne comprenez pas la langue paramétrée	Langue paramétrée erronée	<ol style="list-style-type: none"><li>1. Appuyez 2 fois sur .</li><li>2. Sélectionnez la dernière option ( RÉGLAGES) et validez avec .</li><li>3. Sélectionnez la deuxième option dans  RÉGLAGES et validez avec .</li><li>4. Sélectionnez la langue de votre choix et validez avec .</li></ol>

## A.2 Messages de maintenance

#	Message	Description	Travaux de maintenance	Intervalle	
1	<b>Manque d'eau : suivez les indications du gén. de chal.</b>	La pression de l'eau dans l'installation de chauffage est insuffisante.	Reportez-vous à la notice d'utilisation du générateur de chaleur concerné pour savoir comment procéder au remplissage d'eau	Voir la notice d'utilisation du générateur de chaleur	

## B -- Message d'anomalie, dépannage, message de maintenance

### B.1 Dépannage


Anomalie	Cause possible	Mesure
Écran sombre	Piles déchargées	► Changez toutes les piles. (→ page 44)
	Produit défectueux	► Remplacez l'appareil.
Écran qui ne réagit pas à la manipulation de l'interface utilisateur	Défaut logiciel	1. Retirez toutes les piles. 2. Insérez les piles en respectant les polarités indiquées dans le compartiment.
	Produit défectueux	► Remplacez l'appareil.
Aucune modification possible dans le menu réservé à l'installateur	Code d'accès au menu réservé à l'installateur inconnu	► Réinitialisez le régulateur et restaurez les réglages d'usine. Toutes les valeurs réglées seront perdues.

### B.2 Élimination des défauts

Message	Cause possible	Mesure
Communication générateur chal. 1 interrompue	Câble défectueux	► Changez le câble.
	Connexion incorrecte	► Vérifiez la connexion.
Communication télécommande 1 interrompue	Les piles de la télécommande sans fil sont déchargées	► Changez toutes les piles (→ notice d'utilisation et d'installation de la télécommande sans fil).
Signal capteur de temp. amb. régulateur invalide	Capteur de température ambiante défectueux	► Remplacez le régulateur.

# Annexe

## B.3 Messages de maintenance

#	Message	Description	Travaux de maintenance	Intervalle	
1	<b>Le gén. de chal. 1 nécessite une maintenance</b>	Il y a des travaux de maintenance à effectuer sur le générateur de chaleur.	Reportez-vous à la notice d'utilisation ou d'installation du générateur de chaleur concerné pour savoir quels sont les travaux de maintenance	Reportez-vous à la notice d'utilisation ou d'installation du générateur de chaleur	
2	<b>Manque d'eau : suivez les indications du gén. de chal.</b>	La pression de l'eau dans l'installation de chauffage est insuffisante.	Manque d'eau : suivez les instructions du générateur de chaleur	Reportez-vous à la notice d'utilisation ou d'installation du générateur de chaleur	
3	<b>Maintenance Adressez-vous à:</b>	Date d'échéance de la prochaine maintenance de l'installation de chauffage.	Procédez aux travaux de maintenance requis	Date spécifiée dans le régulateur	

## Index

### C

Câbles, longueur maximale.....	40
Câbles, section minimale .....	40
Changement des piles.....	44
Conditions préalables à la mise en service de l'installation de chauffage.....	43
Conditions préalables, mise en service...	43
Conduites, sélection .....	40

### D

Défaut.....	44
Défauts .....	44
Détermination de l'emplacement d'installation du régulateur.....	42
Détermination de l'emplacement de montage du régulateur .....	42
Détermination de l'intensité du signal du régulateur .....	42
Détermination du niveau de signal du régulateur .....	42
Documents .....	45

### E

Écran .....	32
Éléments de commande.....	32
Exécution de l'assistant d'installation....	43

### F

Fonctions de commande et d'affichage ...	33
--	----

### G

Gel.....	29
----------	----

### I

Insertion du régulateur, dans le support de l'appareil .....	43
Insertion, régulateur dans le support de l'appareil .....	43
Installateur spécialisé.....	28

### M

Maintenance .....	44
Marquage CE .....	45
Mise au rebut.....	46
Montage du récepteur radio, sur le générateur de chaleur .....	40
Montage du récepteur radio, sur le mur ...	40
Montage du support de l'appareil, sur le mur .....	42
Montage, récepteur radio sur générateur de chaleur.....	40

Montage, récepteur radio sur le mur .....	40
Montage, régulateur sur le support de l'appareil .....	42

### N

Numéro de série.....	45
----------------------	----

### O

Outils.....	29
-------------	----

### P

Polarité .....	40
Prescriptions.....	29
Prévention des dysfonctionnements .....	31

### Q

Qualifications.....	28
---------------------	----

### R

Raccordement du récepteur radio au générateur de chaleur .....	40
Recyclage.....	46
Référence d'article .....	45
Réglage de la courbe de chauffage .....	31
Régulateur, détermination de l'emplacement d'installation.....	42

### U

Utilisation conforme.....	27
---------------------------	----

### V

Visualisation de la référence d'article.....	45
Visualisation du numéro de série .....	45

# Inhoudsopgave

## Gebruiksaanwijzing en installatiehandleiding

### Inhoudsopgave

<b>1</b>	<b>Veiligheid</b> .....	<b>53</b>	<b>5</b>	<b>Storing, fout- en onderhoudsmeldingen</b> .....	<b>68</b>
1.1	Waarschuwingen bij handelingen .....	53	5.1	Foutmelding .....	68
1.2	Reglementair gebruik.....	53	5.2	Onderhoudsmelding .....	68
1.3	Algemene veiligheidsinstructies .....	54	5.3	Batterijen verwisselen.....	68
1.4	 -- Veiligheid/voorschriften.....	55	<b>6</b>	<b>Informatie over het product</b> .....	<b>70</b>
<b>2</b>	<b>Productbeschrijving</b> .....	<b>56</b>	6.1	Aanvullend geldende documenten in acht nemen en bewaren .....	70
2.1	Welke terminologie wordt gebruikt? .....	56	6.2	Geldigheid van de handleiding ....	70
2.2	Waar zorgt de vorstbeveiligingsfunctie voor?.....	56	6.3	Typeplaatje .....	70
2.3	Wat betekenen de volgende temperaturen? .....	56	6.4	Serienummer .....	70
2.4	Wat is de zone? .....	56	6.5	CE-markering.....	70
2.5	Wat is de circulatie?.....	56	6.6	Garantie en klantendienst.....	70
2.6	Wat betekenen tijdvenster? .....	56	6.7	Recycling en afvoer .....	70
2.7	Storing vermijden.....	57	6.8	Productgegevens conform EU-verordening nr. 811/2013, 812/2013.....	71
2.8	Stooklijn instellen .....	57	6.9	Technische gegevens.....	71
2.9	Display, bedieningselementen en symbolen .....	57	<b>Bijlage</b> .....	<b>72</b>	
2.10	Bedienings- en weergavefuncties.....	59	<b>A</b>	<b>Verhelpen van storingen, onderhoudsmelding</b> .....	<b>72</b>
<b>3</b>	 -- <b>elektrische installatie, montage</b> .....	<b>65</b>	A.1	Verhelpen van storingen.....	72
3.1	Leveringsomvang controleren ....	65	A.2	Onderhoudsmeldingen .....	73
3.2	Keuze van de leidingen .....	65	<b>B</b>	 -- <b>Storingen en problemen oplossen, onderhoudsmelding</b> .....	<b>73</b>
3.3	Poling.....	65	B.1	Verhelpen van storingen.....	73
3.4	Ontvanger installeren.....	65	B.2	Oplossing.....	73
3.5	Thermostaat monteren .....	66	B.3	Onderhoudsmeldingen .....	73
<b>4</b>	 -- <b>Ingebruikneming</b> .....	<b>68</b>	<b>Trefwoordenlijst</b> .....	<b>75</b>	
4.1	Voorwaarden voor de ingebruikname .....	68			
4.2	Installatieassistent doorlopen ....	68			
4.3	Instellingen later wijzigen.....	68			



## 1 Veiligheid

### 1.1 Waarschuwingen bij handelingen

#### Classificatie van de waarschuwingen bij handelingen

De waarschuwingen bij handelingen zijn als volgt door waarschuwingstekens en signaalwoorden aangaande de ernst van het potentiële gevaar ingedeeld:

#### Waarschuwingstekens en signaalwoorden



##### **Gevaar!**

Direct levensgevaar of gevaar voor ernstig lichamenteel letsel



##### **Gevaar!**

Levensgevaar door een elektrische schok



##### **Waarschuwing!**

Gevaar voor licht lichamenteel letsel



##### **Opgelet!**

Kans op materiële schade of milieuschade

### 1.2 Reglementair gebruik

Bij ondeskundig of niet voorgeschreven gebruik kunnen nadelige gevolgen voor het product of andere voorwerpen ontstaan. Het product is bestemd om een CV-installatie met warmteop-



wekkers van dezelfde fabrikant met eBUS-interface te regelen. De thermostaat regelt afhankelijk van het geïnstalleerde systeem:

- Verwarmen
- Warmwaterbereiding
- Circulatie

Het reglementaire gebruik houdt in:

- het naleven van alle geldende documenten van het product alsook van alle andere componenten van de installatie
- de installatie en montage conform de product- en systeemvergunning

Het gebruik volgens de voorschriften omvat bovendien de installatie conform de IP-code.

Dit product kan door kinderen vanaf 8 jaar alsook personen met verminderde fysieke, sensorische of mentale capaciteiten of gebrek aan ervaring en kennis gebruikt worden, als ze onder toezicht staan of m.b.t. het veilige gebruik van het product geïnstreueerd werden en de daaruit resulterende gevaren verstaan. Kinderen mogen niet met het product spelen. Reiniging en onderhoud door de gebruiker mogen niet door kinde-



# 1 Veiligheid

ren zonder toezicht uitgevoerd worden.

Een ander gebruik dan het in deze handleiding beschreven gebruik of een gebruik dat van het hier beschreven gebruik afwijkt, geldt als niet reglementair.

## 1.3 Algemene veiligheidsinstructies

### 1.3.1 Gevaar door foute bediening

Door foute bediening kunt u zichzelf en anderen in gevaar brengen en materiële schade veroorzaken.


- ▶ Lees deze handleiding en alle andere documenten die van toepassing zijn zorgvuldig, vooral het hoofdstuk "Veiligheid" en de waarschuwingen.
- ▶ Voer alleen de werkzaamheden uit waarover deze gebruiksaanwijzing aanwijzingen geeft.

### 1.3.2 Gevaar door ontoereikende kwalificatie

De volgende werkzaamheden mogen alleen vakmannen met voldoende kwalificaties uitvoeren:

- Montage
- Demontage
- Installatie

- Ingebruikname
- Uitbedrijfname
- ▶ Ga te werk conform de actuele stand der techniek.

Werkzaamheden en functies, die alleen de installateur mag uitvoeren resp. instellen, zijn door het symbool  aangeduid.

### 1.3.3 Verwondingsgevaar door batterijen

Als de batterijen onreglementair opgeladen worden, dan is ernstig lichamelijk letsel mogelijk.

- ▶ Laad de batterijen niet opnieuw op.
- ▶ Verschillende batterijtypes niet combineren.
- ▶ Nieuwe en gebruikte batterijen niet combineren.

### 1.3.4 Gevaar voor materiële schade

- ▶ Sluit de aansluitcontacten in het batterijvak van het product niet kort.

### 1.3.5 Gevaar voor materiële schade door zuur

- ▶ Verwijder verbruikte batterijen uit het product en voer de batterijen op een correcte wijze af.
- ▶ Verwijder de batterijen vooral eer u het product gedurende langere tijd ongebruikt bewaart.







### 1.3.6 Gevaar door foute bediening

Door foute bediening kunt u zichzelf en anderen in gevaar brengen en materiële schade veroorzaken.

- ▶ Lees deze handleiding en alle andere documenten die van toepassing zijn zorgvuldig door, vooral het hoofdstuk "Veiligheid" en de waarschuwingen.
- ▶ Voer als gebruiker alleen de werkzaamheden uit waarover deze gebruiksaanwijzing aanwijzingen geeft en die niet met het symbool  zijn aangeduid.

## 1.4 --

### Veiligheid/voorschriften

#### 1.4.1 Gevaar voor materiële schade door vorst

- ▶ Installeer het product niet in ruimtes die aan vorst blootstaan.

#### 1.4.2 Kans op materiële schade door ongeschikt gereedschap

- ▶ Gebruik geschikt gereedschap.

### 1.4.3 Voorschriften (richtlijnen, wetten, normen)

- ▶ Neem de nationale voorschriften, normen, richtlijnen, verordeningen en wetten in acht.



## 2 Productbeschrijving

### 2 Productbeschrijving

#### 2.1 Welke terminologie wordt gebruikt?

- Thermostaat: in plaats van **SRT 380f**
- Afstandsbediening: in plaats van **SR 92**

#### 2.2 Waar zorgt de vorstbeveiligingsfunctie voor?

De vorstbeschermingsfunctie beschermt de CV-installatie en de woning tegen schade door bevriezing.

Bij buitentemperaturen

- die langer dan 4 uur onder 4 °C zijn schakelt de thermostaat de warmteopwekker in en regelt de gewenste kamertemperatuur op minimaal 5 °C.
- boven 4 °C schakelt de thermostaat de warmteopwekker niet in, maar bewaakt de buitentemperatuur.

#### 2.3 Wat betekenen de volgende temperaturen?

**Gewenste temperatuur** is de temperatuur, waarop de woonruimtes verwarmd moeten worden.

**Verlagingstemperatuur** is de temperatuur, die buiten het tijdvenster niet mag worden onderschreden in de woonruimtes.

**Aanvoertemperatuur** is de temperatuur, waarmee het CV-water de warmteopwekker verlaat.

#### 2.4 Wat is de zone?

Een gebouw kan in meerdere delen worden verdeeld, die zones worden genoemd. Elke zone kan een andere eis aan de CV-installatie hebben.

Voorbeelden voor de indeling in zones:

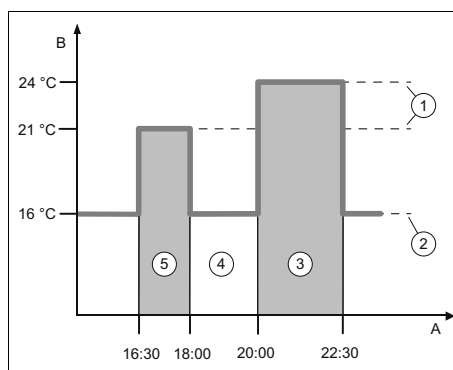
- In een huis zijn vloerverwarming (zone 1) en radiatoren (zone 2) aanwezig.
- In een huis zijn er meerdere zelfstandige woonunits.. Elke woonunit krijgt een eigen zone.

#### 2.5 Wat is de circulatie?

Een aanvullende waterleiding wordt met de warmwaterleiding verbonden en vormt een circuit met de warmwaterboiler. Een circulatiepomp zorgt voor een continu rondlopen van warm water in het buisleidingsysteem, zodat ook bij tappunten die zich verder weg bevinden direct warm water beschikbaar is.

#### 2.6 Wat betekenen tijdvenster?

Bijvoorbeeld CV-bedrijf in modus : tijdgestuurd



A	Klok	3	Tijdvenster 2
B	Temperatuur	4	buiten de tijdvensters
1	Gewenste temperatuur	5	Tijdvenster 1
2	Verlagingstemp.		

U kunt een dag in meerdere tijdvensters **(3)** en **(5)** verdelen. Elk tijdvenster kan voor een bepaalde periode staan. De tijdvensters mogen elkaar niet overlappen. Elk tijdvenster kunt u aan een andere gewenste temperatuur **(1)** toewijzen.

Voorbeeld:

16.30 uur tot 18.00 uur; 21 °C

20.00 uur tot 22.30 uur; 24 °C

De thermostaat regelt binnen de tijdvensters de woonruimtes naar de gewenste temperatuur. In de tijden buiten de tijdvensters **(4)** regelt de thermostaat de woon-

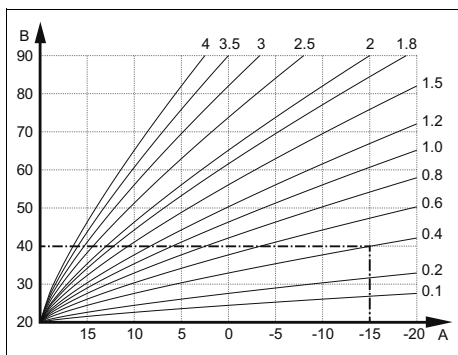
## Productbeschrijving 2

ruimtes naar de lager ingestelde verla-  
gingstemperatuur (2).

### 2.7 Storing vermijden

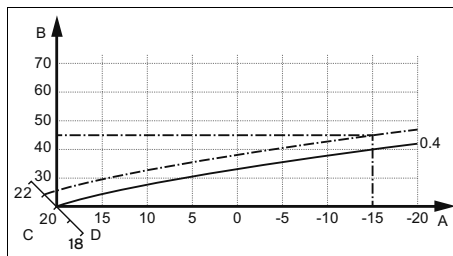
- ▶ Zorg ervoor dat uw thermostaat niet wordt afgedekt door meubels, gordijnen of andere voorwerpen.
- ▶ Als de thermostaat in de woonruimte is gemonteerd, opent u alle radiator-thermostaatkranen in deze ruimte volledig.

### 2.8 Stooklijn instellen



A Buitentemperatuur °C      B Gewenste aanvoertemperatuur °C

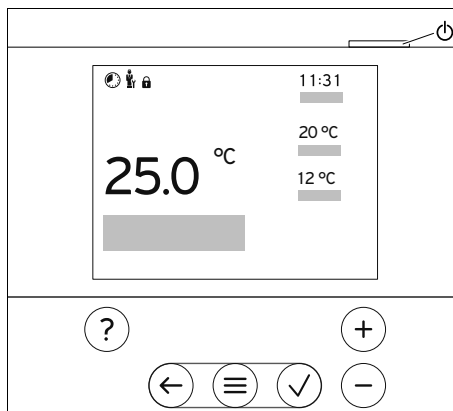
De afbeelding toont de mogelijke stooklijnen van 0,1 tot 4,0 voor een gewenste kamertemperatuur van 20 °C. Als bijv. de stooklijn 0,4 gekozen is, dan wordt bij een buitentemperatuur van -15 °C op een aanvoertemperatuur van 40 °C geregeld.



A Buitentemperatuur °C      C Gewenste kamertemperatuur °C  
B Gewenste aanvoertemperatuur °C      D As a

Als de stooklijn 0,4 gekozen is en voor de gewenste kamertemperatuur 21 °C opgegeven is, dan verschuift de stooklijn zoals op de afbeelding weergegeven. Bij de 45° hellende as a wordt de stooklijn parallel verschoven overeenkomstig de waarde van de gewenste kamertemperatuur. Bij een buitentemperatuur van -15 °C zorgt de regeling voor een aanvoertemperatuur van 45 °C.

### 2.9 Display, bedieningselementen en symbolen



#### 2.9.1 Bedieningselementen

- ⊳ Menu oproepen
- ⊳ Terug naar het hoofdmenu

## 2 Productbeschrijving



- Selectie/wijziging bevestigen
- Instelwaarden opslaan



- Een niveau terug
- Invoer annuleren



- Door menustructuur navigeren
- Instelwaarde verlagen of verhogen
- Naar afzonderlijke getallen/letters navigeren




- Help oproepen
- Tijdprogramma-assistent oproepen




- Display inschakelen
- Display uitschakelen

Het bedieningselement bevindt zich aan de bovenzijde van de regelaar.

Actieve bedieningselementen lichten groen op.

1 x  indrukken: u gaat naar de basisweergave.

2 x  indrukken: u gaat naar het menu.

### 2.9.2 Symbolen



Laadtoestand van de batterijen



Signaalsterkte



Tijdgestuurd verwarmen actief



Onderhoud nodig



Fout in de CV-installatie



Contact opnemen met installateur

## 2.10 Bedienings- en weergavefuncties



### Aanwijzing

De in dit hoofdstuk beschreven functies zijn niet beschikbaar voor alle systeemconfiguraties.

Het product heeft twee bedienings- en weergaveniveaus.

Op het installateurniveau vindt u informatie en instelmogelijkheden die u als gebruiker nodig hebt.



-- Het installateurniveau is voor de vakman bedoeld. Dit niveau is met een code beveiligd. Alleen vaklui mogen instellingen in het installateurniveau wijzigen.

Om het menu op te roepen drukt u 2 x op

### 2.10.1 Menupunt REGELING

MENU → REGELING		
→ Zone		
→ Naam zone	Af fabriek ingestelde naam <b>Zone 1</b> wijzigen	
→ Modus:	→ Manueel	→ Wenstemperatuur: °C
	Ononderbroken aanhouden van de gewenste temperatuur	
	→ Tijdgest.	→ Weekplanner
	→ Afkoeltemperatuur: °C	
<b>Weekplanner:</b> tot 12 tijdvensters en gewenste temperaturen kunnen per dag worden ingesteld De installateur stelt het gedrag van de CV-installatie buiten de tijdvensters in de functie <b>Nachtmodus:</b> in. In <b>Nachtmodus:</b> betekent: <ul style="list-style-type: none"> <li>– <b>Eco:</b> De verwarming is buiten het tijdvenster uitgeschakeld. De vorstbeveiliging is geactiveerd.</li> <li>– <b>Normaal:</b> De verlagingstemperatuur geldt buiten de tijdvensters.</li> </ul> <b>Wenstemperatuur: °C:</b> geldt binnen de tijdvensters		
→ Uit		
Verwarming is uitgeschakeld, warm water is verder beschikbaar, vorstbeveiliging is geactiveerd		
→ Afwezigheid	→ <b>Alle:</b> geldt voor alle zones in de opgegeven periode	
	→ <b>Zone:</b> geldt voor de geselecteerde zone in de opgegeven periode	
	CV- en warmwaterfunctie zijn uitgeschakeld, vorstbeveiliging is actief	
→ Warm water		
→ Modus:	→ Manueel	→ Warmwatertemperatuur
	Ononderbroken aanhouden van de warmwatertemperatuur	
	→ Tijdgest.	→ Weekplanner warm water
	→ Warmwatertemperatuur: °C	
→ Weekplanner circulatie		


## 2 Productbeschrijving

MENU → REGELING	
→ <b>Modus:</b>	<p><b>Weekplanner warm water:</b> tot 3 tijdvensters kunnen per dag worden ingesteld</p> <p><b>Warmwatertemperatuur: °C:</b> geldt binnen de tijdvensters</p> <p>Buiten het tijdvenster is de warmwaterfunctie uitgeschakeld</p> <p><b>Weekplanner circulatie:</b> tot 3 tijdvensters kunnen per dag worden ingesteld</p> <p>Binnen de tijdvensters pompt de circulatiepomp warm water naar de tappunten</p> <p>Buiten de tijdvensters is de circulatiepomp uitgeschakeld</p>
	→ <b>Uit</b>
	Het warm water-bedrijf is uitgeschakeld
→ <b>Warm water snel</b>	Eenmalig verwarmen van het water in de boiler
→ <b>Stootventileren</b>	CV-functie is gedurende 30 minuten uitgeschakeld.
→ <b>Tijdprogramma-assistent</b>	<p>Programmering van de wenstemperatuur voor maandag - vrijdag en zaterdag - zondag; de programmering geldt voor de tijdgestuurde functies <b>Verwarmen, Warm water</b> en <b>circulatie</b>.</p> <p>Overschrijft de weekplanner voor de functies <b>Verwarmen, Warm water</b> en <b>circulatie</b>.</p>
→ <b>Installatie uit</b>	Installatie is uitgeschakeld. Vorstbeveiliging blijft geactiveerd

### 2.10.2 Menupunt INFORMATIE

MENU → INFORMATIE	
→ <b>Actuele temperaturen</b>	
→ <b>Zone</b>	
→ <b>Warmwatertemperatuur</b>	
→ <b>Waterdruk: bar</b>	
→ <b>Brandertoestand:</b>	
→ <b>Bedieningselementen</b>	Toelichting van de bedieningselementen
→ <b>Menuvoorstelling</b>	Toelichting van de menustructuur
→ <b>Contact vakman</b>	
→ <b>Serienummer</b>	

### 2.10.3 -- Menupunt INSTELLINGEN

MENU → INSTELLINGEN	
 → <b>Installateurniveau</b>	
→ <b>Toegangscode invoeren</b>	Toegang tot installateurniveau, fabrieksinstelling: 00
→ <b>Contact vakman</b>	Contactgegevens invoeren
→ <b>Onderhoudsdatum:</b>	Qua tijd de volgende onderhoudsdatum van een aangesloten component invoeren, bijv. warmteopwekker
→ <b>Fouthistorie</b>	Fouten zijn op tijd gesorteerd opgesomd
→ <b>Installatieconfiguratie</b>	Functies (→ menupunt <b>Installatieconfiguratie</b> )

## Productbeschrijving 2

MENU → INSTELLINGEN	
→ <b>Afwerklaagdroging</b>	De functie <b>Profiel afwerklaagdroging</b> voor vers gelegde estrik in overeenstemming met de bouwvoorschriften activeren. De thermostaat regelt de aanvoertemperatuur onafhankelijk van de buitentemperatuur. Afwerklaagdroging instellen (→ menupunt <b>Installatieconfiguratie</b> )
→ <b>Code veranderen</b>	
→ <b>Taal, tijd, display</b>	
→ <b>Taal:</b>	
→ <b>Datum:</b>	Na stroomuitschakeling wordt de datum ca. 30 minuten bewaard.
→ <b>Tijd:</b>	Na stroomuitschakeling wordt de tijd ca. 30 minuten bewaard.
→ <b>Displayhelderheid:</b>	
→ <b>Zomertijd:</b>	→ <b>Automatisch</b> → <b>Manueel</b>
Bij buitentemperatuursensoren met DCF77-ontvanger wordt de functie <b>Zomertijd</b> : niet geraadpleegd. De omschakeling van zomer-/ wintertijd vindt plaats via het DCF77-sigitaal. De wissel vindt plaats: – in het laatste weekend in maart om 2.00 uur (zomertijd) – in het laatste weekend in oktober om 3.00 uur (wintertijd)	
→ <b>Offset</b>	
→ <b>Kamertemperatuur: K</b>	Compensatie van het temperatuurverschil tussen de gemeten waarde in de thermostaat en de waarde van een referentiethermometer in de woonruimte.
→ <b>Buitemperatuur: K</b>	Compensatie van het temperatuurverschil tussen de gemeten waarde in de buitentemperatuursensor en de waarde van een referentiethermometer in de buitenlucht.
→ <b>Fabrieksinstellingen</b>	De thermostaat zet alle instellingen terug naar de fabrieksinstelling en roept de installatieassistent op. De installatieassistent mag alleen worden uitgevoerd door de installateur.

### 2.10.4 -- Menupunt Installatieconfiguratie

MENU → INSTELLINGEN → Installaturniveau → Installatieconfiguratie		
→ <b>Installatie</b>		
→ <b>Waterdruk: bar</b>		
→ <b>eBUS-componenten</b>	Lijst van de eBUS-componenten met softwareversie	
→ <b>Adaptieve stooklijn</b>	Automatische fijne afstelling van de stooklijn. Voorwaarde: – De passende stooklijn voor het gebouw is ingesteld in de functie <b>Stooklijn</b> . – Aan de thermostaat resp. afstandsbediening is de juiste zone in de functie <b>Zonetoewijzing</b> : toegewezen. – In de functie <b>Kamerbijschakeling</b> : is <b>Uitgebreid</b> geselecteerd.	
→ <b>Regeling:</b>	<b>Kamert.gef</b>	De regeling vindt plaats via de Die kamertemperatuur.

## 2 Productbeschrijving

MENU → INSTELLINGEN → Installatieniveau → Installatieconfiguratie		
→ Regeling:	Weer.gef	De regeling volgt via de buitentemperatuur, zodra een buitentemperatuursensor wordt aangesloten.
→ warmteopwrekker 1		
→ Status:		
→ Actuele aanvoertemperatuur: °C		
→ Circuit 1		
→ Status:		
→ Gew. aanvoertemperatuur: °C		
→ BT-uitschakeltijd: °C		Bovengrens voor de buitentemperatuur invoeren. Als de buitentemperatuur boven de ingestelde waarde stijgt, deactiveert de thermostaat het CV-bedrijf.
→ Stooklijn:		De stooklijn (→ hoofdstuk Productbeschrijving) is de afhankelijkheid van de aanvoertemperatuur van de buitentemperatuur voor de gewenste temperatuur (gewenste kamertemperatuur).
→ Min. gew. aanvoertemp.: °C		Ondergrens voor de gewenste aanvoertemperatuur invoeren. De thermostaat vergelijkt de ingestelde waarde met de berekende gewenste aanvoertemperatuur en regelt naar de hogere waarde.
→ Max. gew. aanvoertemp.: °C		Bovengrens voor de gewenste aanvoertemperatuur invoeren. De thermostaat vergelijkt de ingestelde waarde met de berekende gewenste aanvoertemperatuur en regelt naar de lagere waarde.
→ Nachtmodus:		
	→ Eco	De verwarmingsfunctie is uitgeschakeld en de vorstbeveiligingsfunctie is actief. Bij buitentemperaturen die langer dan 4 uur onder 4 °C zijn schakelt de thermostaat de warmteopwrekker in en regelt naar de <b>Afkoeltemperatuur: °C</b> . Bij een buitentemperatuur boven 4 °C schakelt de thermostaat de warmteopwrekker uit. De bewaking van de buitentemperatuur blijft actief. Gedrag van het CV-circuit buiten het tijdvenster. Voorwaarde: <ul style="list-style-type: none"> <li>– In de functie <b>Verwarmen</b> → <b>Modus</b>: is <b>Tijdgest.</b> geactiveerd.</li> <li>– In de functie <b>Kamerbijschakeling</b>: is <b>Actief</b> of <b>Inactief</b> geactiveerd.</li> </ul> Als <b>Uitgebreed</b> in de <b>Kamerbijschakeling</b> : is geactiveerd, regelt de thermostaat onafhankelijk van de buitentemperatuur naar de gewenste kamertemperatuur 5 °C.



## Productbeschrijving 2

MENU → INSTELLINGEN → Installaturniveau → Installatieconfiguratie		
	→ <b>Normaal</b>	De verwarmingsfunctie is ingeschakeld. De thermostaat regelt naar de <b>Afkoeltemperatuur: °C</b> . Voorwaarde: – In de functie <b>Verwarmen</b> → <b>Modus</b> : is <b>Tijdgest.</b> geactiveerd.
Het gedrag is voor elk verwarmingscircuit afzonderlijk instelbaar.		
→ <b>Kamerbijschakeling:</b>		
	→ <b>Inactief</b>	
	→ <b>Actief</b>	Aanpassing van de aanvoertemperatuur afhankelijk van de actuele kamertemperatuur.
	→ <b>Uitgebreed</b>	Aanpassing van de aanvoertemperatuur afhankelijk van de actuele kamertemperatuur. De thermostaat activeert/deactiveert aanvullend de zone. – De zone wordt gedeactiveerd: actuele kamertemperatuur > ingestelde kamertemperatuur + 2/16 K – De zone wordt geactiveerd: actuele kamertemperatuur < ingestelde kamertemperatuur + 3/16 K
De ingebouwde temperatuursensor meet de actuele kamertemperatuur. De thermostaat berekent een nieuwe gewenste kamertemperatuur, die voor de aanpassing van de aanvoertemperatuur als referentie wordt gebruikt. – Verschil= ingestelde gewenste kamertemperatuur - actuele kamertemperatuur – Nieuwe gewenste kamertemperatuur = ingestelde gewenste kamertemperatuur + verschil Voorwaarde: De thermostaat resp. de afstandsbediening is in de functie <b>Zonetoewijzing</b> : aan de zone toegewezen, waarin de thermostaat resp. de afstandsbediening is geïnstalleerd. De functie <b>Kamerbijschakeling</b> : is buiten werking, als <b>Geen toek.</b> in de functie <b>Zonetoewijzing</b> : is geactiveerd.		
→ <b>Regelingswijze:</b>	<b>2-punts</b>	Komt met een aan/uit-regeling overeen
	<b>Analoog</b>	Komt overeen met een modulerende regeling
→ <b>Zone</b>		
→ <b>Zone geactiveerd:</b>	Deactiveren van niet-benodigde zones. Alle aanwezige zones verschijnen op het display.	
→ <b>Zonetoewijzing:</b>	Thermostaat aan de gekozen zone toekennen. De thermostaat moet in de gekozen zone zijn geïnstalleerd. De regeling gebruikt bovendien de kamertemperatuursensor van het toegewezen toestel. Wanneer u aan de thermostaat geen zone heeft toegekend, dan is de functie <b>Kamerbijschakeling</b> : niet actief.	
→ <b>Status zoneklep:</b>		
→ <b>Warm water</b>		
→ <b>Boiler:</b>	Bij aanwezige warmwaterboiler moet de instelling <b>Actief</b> worden geselecteerd.	
→ <b>Gew. aanvoertemperatuur: °C</b>		

## 2 Productbeschrijving

MENU → INSTELLINGEN → Installaturniveau → Installatieconfiguratie	
→ <b>Circulatiepomp:</b>	
→ <b>Legio.bescherm. dag:</b>	Vastleggen op welke dagen de legionellabescherming moet worden uitgevoerd. Op deze dagen wordt de watertemperatuur boven 60 °C verhoogd. De circulatiepomp wordt ingeschakeld. De functie eindigt uiterlijk na 120 minuten. Bij geactiveerde functie <b>Afwezigheid</b> wordt de legionellabescherming niet uitgevoerd. Zodra de functie <b>Afwezigheid</b> is beëindigd wordt de legionellabescherming uitgevoerd.
→ <b>Legio.besch. tijd:</b>	Vastleggen op welk tijdstip de legionellabescherming moet worden uitgevoerd.
→ <b>Draadloze verbinding</b>	
→ <b>Ontvangststerkte regelaar:</b>	Aflezen ontvangststerkte tussen ontvanger en buitentempatuursensor. – 4: de draadloze verbinding is binnen de aanvaardbare waarden. Als de ontvangststerkte < 4 wordt, dan is de draadloze verbinding instabiel. – 10: de draadloze verbinding is heel stabiel.
→ <b>Ontvangststerkte BT-sensor:</b>	Aflezen ontvangststerkte tussen ontvanger en buitentempatuursensor. – 4: de draadloze verbinding is binnen de aanvaardbare waarden. Als de ontvangststerkte < 4 wordt, dan is de draadloze verbinding instabiel. – 10: de draadloze verbinding is heel stabiel.
→ <b>Profiel afwerklaagdroging</b>	Instellen van de gewenste aanvoertemperatuur per dag in overeenstemming met de bouwvoorschriften

## 3 🧑‍🔧 -- elektrische installatie, montage

Hindernissen verzwakken de ontvangststerkte tussen ontvanger en thermostaat resp. buitentemperatuursensor.

De elektrische installatie mag alleen door een elektromonteur worden uitgevoerd.

De CV-installatie moet buiten gebruik worden genomen, voordat werkzaamheden aan de installatie uitgevoerd worden.

### 3.1 Leveringsomvang controleren

Aantal	Inhoudsopgave
1	Thermostaat
1	Draadloze ontvanger eenheid
1	Bevestigingsmateriaal (2 schroeven en 2 pluggen)
4	Batterijen, type LR06
1	Documentatie

- ▶ Controleer of de levering compleet is.

### 3.2 Keuze van de leidingen

- ▶ Gebruik voor de bedrading normale in de handel verkrijgbare leidingen.
- ▶ Gebruik voor netspanningsleidingen geen flexibele leidingen.
- ▶ Gebruik voor netspanningsleidingen mantel-leidingen (bijv. B. NYM 3x1,5).

### Doorsnede leiding

eBUS-leiding (laagspanning)	$\geq 0,75 \text{ mm}^2$
Voelerbedrading (laagspanning)	$\geq 0,75 \text{ mm}^2$

### Leidinglengte

Voelerbedrading	$\leq 50 \text{ m}$
Busbedrading	$\leq 125 \text{ m}$

### 3.3 Poling

Als u de eBUS-leiding aansluit, dan moet u niet op de poling letten. Als u de aansluitleidingen verwisselt, dan loopt de communicatie geen gevaar.

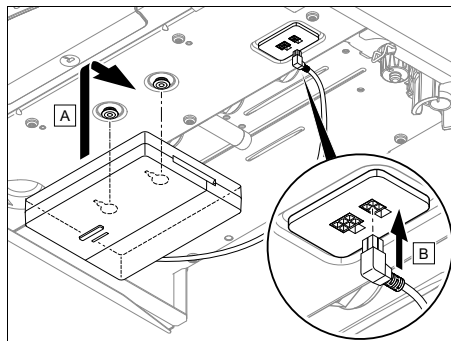
### 3.4 Ontvanger installeren

De ontvanger kan op een warmteopweker worden geïnstalleerd.

Bij de installatie van de ontvanger op een warmteopweker ook buiten vochtige omgevingen kan de ontvanger ter verbetering van de ontvangststerkte aan de wand worden gemonteerd en via een verlengkabel worden aangesloten.

#### 3.4.1 Ontvanger monteren en op warmteopweker aansluiten

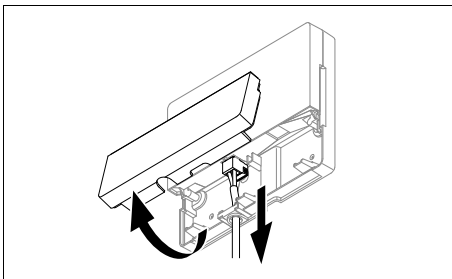
**Voorwaarde:** De warmteopweker heeft een mogelijkheid tot directe aansluiting en is niet in de vochtige omgeving geïnstalleerd.



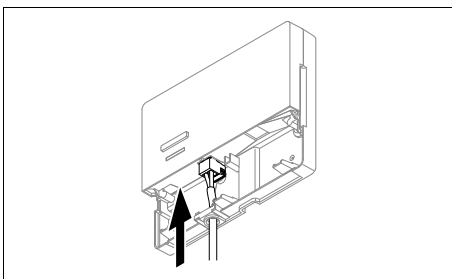
- ▶ Monteer de ontvanger onder de warmteopweker.
- ▶ Sluit de ontvanger aan op de directe aansluiting onder de warmte-opweker.. De LED brandt na uiterlijk 20 seconden groen.

### 3 -- elektrische installatie, montage

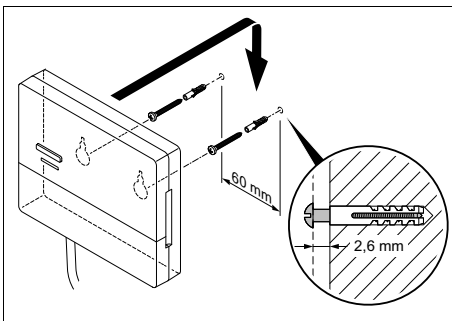
**Voorwaarde:** De warmteopwrekker heeft geen mogelijkheid tot directe aansluiting en/of is niet in de vochtige omgeving geïnstalleerd.



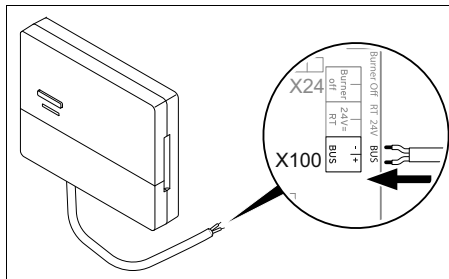
- ▶ Verwijder de klep van de ontvanger zoals op de afbeelding.
- ▶ Verwijder de aanwezige kabel voor de directe aansluiting.



- ▶ Sluit de ter plaatse aanwezige eBUS-kabel aan conform de afbeelding.
- ▶ Sluit de klep van de ontvanger.



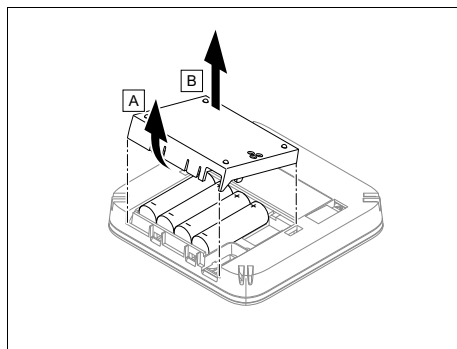
- ▶ Monteer de ophangschroeven conform de afbeelding buiten de vochtige omgeving.
- ▶ Plaats de ontvanger op de ophangschroeven.



- ▶ Ga bij het openen van de schakelkast van de warmteopwrekker te werk zoals beschreven in de installatiehandleiding van de warmteopwrekker.
- ▶ Sluit de ontvanger via een verlengkabel conform de afbeelding aan op de eBUS-interface in de schakelkast van de warmteopwrekker. De LED brandt na uiterlijk 20 seconden groen.

#### 3.5 Thermostaat monteren

1. Lees het bedieningsconcept en het bedieningsvoorbeeld, die in de bedienings- en montagehandleiding van de thermostaat beschreven zijn.
2. Ga naast de ontvanger staan.



3. Open het batterijvak van de thermostaat overeenkomstig de afbeelding.
4. Plaats de batterijen met de polen in de juiste richting.
  - ◁ De installatieassistent start.
5. Sluit het batterijvak.
6. Selecteer de taal.
7. Stel de datum in.

## -- elektrische installatie, montage 3

8. Stel de tijd in.
- ◀ De installatiewizard wisselt naar de functie **Ontvangststerkte regelaar**.

**Voorwaarde:** Draadloze buitentemperatuursensor aanwezig

- ▶ Wanneer een draadloze buitentemperatuursensor aanwezig is, dan moet deze worden aangeleerd. Houd daarvoor alle montage-instructies aan in deze handleiding.
- ▶ Voor het aanleren van de draadloze buitentemperatuursensor drukt u op de toets op de ontvanger. De LED knippert groen.
- ▶ Activeer de buitentemperatuursensor zoals in deze handleiding is beschreven. Op lichtdiode van de ontvanger knippert kort. Wanneer de aanleerprocedure is beëindigd, brandt de led niet meer.
- ▶ Ga naar de opstelplaats van de draadloze buitentemperatuursensor.
- ▶ Wanneer de ontvangststerkte op de betreffende opstelplaats  $< 4$  is, bepaalt u een nieuwe opstelplaats voor de buitentemperatuursensor met een ontvangststerkte  $\geq 4$ .
- ▶ Monteer de buitentemperatuursensor op de opstelplaats.

### Opstelplaats van de thermostaat in het gebouw bepalen

9. Bepaal de opstelplaats die aan de vermelde vereisten voldoet.
- Binnenwand van de hoofdwoonruimte
  - Montagehoogte: 1.5 m
  - zonder directe zonnestraling
  - zonder invloed van warmtebronnen

### Ontvangststerkte van de thermostaat aan de uitgezochte opstelplaats bepalen

10. Ga naar de uitgezochte opstelplaats van de thermostaat.
11. Sluit op weg naar de opstelplaats alle deuren.

12. Bediend de wek-/inslaaptoets aan de bovenzijde van het product, wanneer het display uit is.

**Voorwaarde:** Display is aan, Display toont **Draadloze communicatie onderbroken**

- ▶ Verzeker u ervan dat de stroomvoorziening ingeschakeld is.

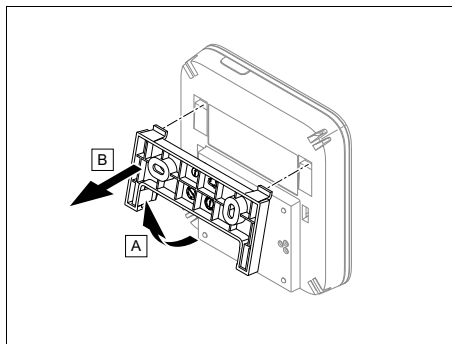
**Voorwaarde:** Display is aan, **Ontvangststerkte regelaar**  $< 4$

- ▶ Zoek een opstelplaats voor de thermostaat die binnen de ontvangstreikwijdte ligt.

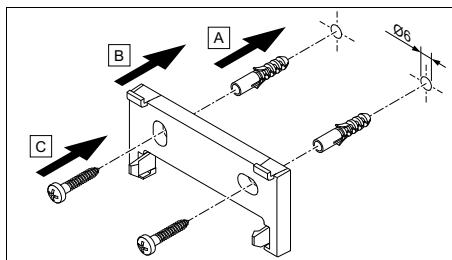
**Voorwaarde:** Display is aan, **Ontvangststerkte regelaar**  $\geq 4$

- ▶ Markeer de positie aan de wand waar de ontvangststerkte volstaat.

### Ophangbeugel aan de wand monteren



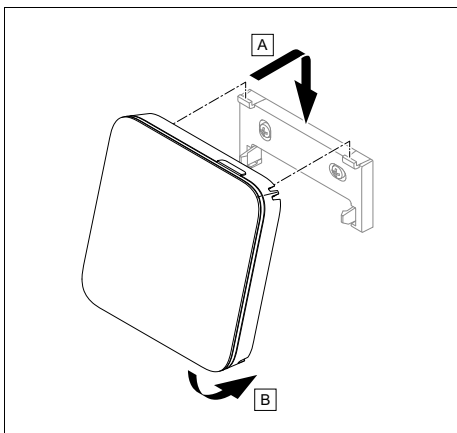
13. Verwijder de ophangbeugel van de thermostaat overeenkomstig de afbeelding.



14. Bevestig de ophangbeugel conform de afbeelding.

## 4 -- Ingebruikneming

### Thermostaat opsteken



15. Steek de thermostaat overeenkomstig de afbeelding op de ophangbeugel tot deze vastklikt.

## 4 -- Ingebruikneming

### 4.1 Voorwaarden voor de ingebruikname

- De montage en elektrische installatie van de thermostaat en eventueel van de buitentemperatuursensor is afgesloten.
- De ingebruikneming van alle systeemcomponenten (behalve thermostaat) is afgesloten.

### 4.2 Installatieassistent doorlopen

In de installatiewizard bevinden zich bij de opvraag **Taal**:

De installatiewizard van de thermostaat leidt u door een lijst van functies. Bij elke functie kiest u de instelwaarde die bij de geïnstalleerde CV-installatie past.

#### 4.2.1 Installatieassistent afsluiten

Nadat u de installatiewizard doorlopen hebt, verschijnt op het display: **Kies de volgende stap**.

**Installatieconfiguratie:** de installatiewizard wisselt naar de systeemconfiguratie

van het installeurniveau, waarin u de CV-installatie verder kunt optimaliseren.


**Installatiestart:** de installatiewizard wisselt naar de basisweergave en de CV-installatie werkt met de ingestelde waarden.

### 4.3 Instellingen later wijzigen

Alle instellingen die u via de installatieassistent ingevoerd hebt, kunt u later via het bedieningsniveau van de gebruiker of het installeurniveau wijzigen.

## 5 Storing, fout- en onderhoudsmeldingen


### 5.1 Foutmelding

Op het display verschijnt  met de tekst van de foutmelding.

Foutmeldingen staan onder: **MENU** → **INSTELLINGEN** → **Installeurniveau** → **Fouthistorie**

Fouten oplossen (→ bijlage)

### 5.2 Onderhoudsmelding

Op het display verschijnt  met de tekst van de onderhoudsmelding.

Onderhoudsmelding (→ bijlage)

### 5.3 Batterijen verwisselen



#### **Gevaar!** **Levensgevaar door ongeschikte batterijen!**

Als batterijen door het verkeerde batterijtype worden vervangen, bestaat explosiegevaar.

- ▶ Let bij de batterijwissel op het correcte batterijtype.
- ▶ Voer gebruikte batterijen overeenkomstig de aanwijzingen af.

## Storing, fout- en onderhoudsmeldingen 5

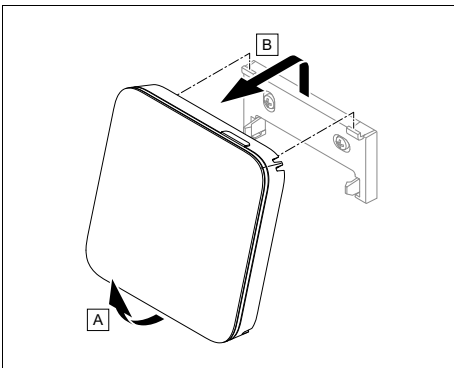
zingen in deze handleiding af.



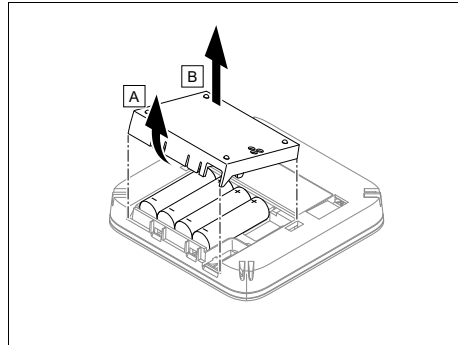
### Waarschuwing! Gevaar voor brandwonden door het lekken van de batterijen!

Uit verbruikte batterijen kan bijtende batterijvloeistof ontsnappen.

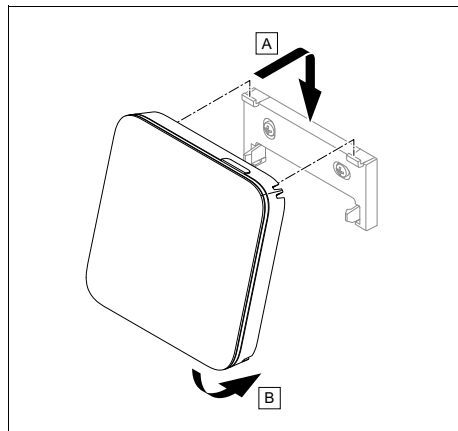
- ▶ Verwijder verbruikte batterijen zo snel mogelijk uit het product.
- ▶ Verwijder voor langere afwezigheid ook nog geladen batterijen uit het product.
- ▶ Vermijd huid- of oogcontact met het ontsnapte batterijvloeistof.



1. Verwijder de thermostaat zoals op de afbeelding van de ophangbeugel.



2. Open het batterijvak zoals op de afbeelding.
3. Vervang altijd alle batterijen.
  - uitsluitend batterijtype LR06 gebruiken
  - Geen heroplaadbare batterijen gebruiken
  - Verschillende batterijtypes niet combineren
  - Nieuwe en gebruikte batterijen niet combineren
4. Plaats de batterijen met de polen in de juiste richting.
5. Sluit de aansluitcontacten niet kort.
6. Sluit het batterijvak.



7. Hang de thermostaat overeenkomstig de afbeelding in de ophangbeugel tot deze vastklikt.

## 6 Informatie over het product

### 6 Informatie over het product 6.5 CE-markering

#### 6.1 Aanvullend geldende documenten in acht nemen en bewaren

- ▶ Neem alle voor u bestemde handleidingen in acht die bij de componenten van de installatie meegeleverd zijn.
- ▶ Bewaar als gebruiker deze handleiding alsook alle documenten die van toepassing zijn voor het verdere gebruik.


#### 6.2 Geldigheid van de handleiding

Deze handleiding geldt uitsluitend voor:

- 0020261003

#### 6.3 Typeplaatje

Het typeplaatje bevindt zich aan de achterkant van het product.

Gegevens op het typeplaatje	Betekenis
Serienummer	voor de identificatie, 7e tot 16e cijfer = artikelnummer van het product
MiSet	Productbenaming
V	Ontwerpspanning
mA	Nominale stroom
	Handleiding lezen

#### 6.4 Serienummer

Het serienummer kunt u onder **MENU** → **INFORMATIE** → **Serienummer** oproepen. Het 10-cijferige artikelnummer staat op de tweede regel.



Met de CE-markering wordt aangegeven dat de producten conform de conformiteitsverklaring aan de fundamentele vereisten van de geldende richtlijnen voldoen.

Hiermee verklaart de fabrikant dat het in deze handleiding beschreven draadloze installatietype aan de richtlijn 2014/53/EU voldoet. De volledige tekst van de EU-conformiteitsverklaring is op het volgende internetadres beschikbaar: <http://www.vaillant-group.com/doc/doc-radio-equipment-directive/>.

#### 6.6 Garantie en klantendienst

##### 6.6.1 Garantie

Informatie over de fabrieksgarantie vindt u in de Country specifics.

##### 6.6.2 Serviceteam

De contactgegevens van onze klantenservice vindt u aan de achterkant of op onze website.

#### 6.7 Recycling en afvoer

- ▶ Laat de verpakking door de installateur afvoeren die het product geïnstalleerd heeft.



■ Als het product met dit teken is aangeduid:

- ▶ Gooi het product in dat geval niet met het huisvuil weg.
- ▶ Geef het product in plaats daarvan af bij een inzamelpunt voor oude elektrische of elektronische apparaten.



----- **Verpakking** -----

- ▶ Voer de verpakking reglementair af.
- ▶ Neem alle relevante voorschriften in acht.



## Informatie over het product 6

### 6.8 Productgegevens conform EU-verordening nr. 811/2013, 812/2013

De seizoensafhankelijke kamerverwarmingsefficiëntie bevat bij toestellen met geïntegreerde, weersgeleide thermostaten inclusief activeerbare kamerthermostaat-functie altijd de correctiefactor van de thermostaattechnologieklasse VI. Een afwijking van de seizoensafhankelijke kamerverwarmingsefficiëntie is bij deactivering van deze functie mogelijk.

Klasse van de thermostaat	VI
Bijdrage aan de seizoensafhankelijke ruimteverwarmings-energie-efficiëntie $\eta_s$	4,0 %

### 6.9 Technische gegevens

#### 6.9.1 Thermostaat

Soort batterij	LR06
Dimensioneringsstootspanning	330 V
Frequentieband	868,0 ... 868,6 MHz
max. zendvermogen	< 25 mW
Reikwijdte in het vrije veld	≤ 100 m
Reikwijdte in het gebouw	≤ 25 m
Vervuilingsgraad	2
Beschermingsklasse	IP 20
Veiligheidscategorie	III
Temperatuur voor de kogeldrukcontrole	75 °C
Max. toegestane omgevingstemperatuur	0 ... 60 °C
Act. kamerluchtvochtigheid	35 ... 95 %
Werking	Type 1
Hoogte	122 mm
Breedte	122 mm
Diepte	26 mm

#### 6.9.2 Draadloze ontvangerenheid

Ontwerpspanning	9 ... 24 V ---
Nominale stroom	< 50 mA







Dimensioneringsstootspanning	330 V
Frequentieband	868,0 ... 868,6 MHz
max. zendvermogen	< 25 mW
Reikwijdte in het vrije veld	≤ 100 m
Reikwijdte in het gebouw	≤ 25 m
Vervuilingsgraad	2
Beschermingsklasse	IP 21
Veiligheidscategorie	III
Temperatuur voor de kogeldrukcontrole	75 °C
Max. toegestane omgevingstemperatuur	0 ... 60 °C
Rel. kamerluchtvochtigheid	35 ... 90 %
Doorsnede aansluitleidingen	0,75 ... 1,5 mm <sup>2</sup>
Hoogte	115,0 mm
Breedte	142,5 mm
Diepte	26,0 mm

# Bijlage

## Bijlage

### A Verhelpen van storingen, onderhoudsmelding

#### A.1 Verhelpen van storingen

Storing	Mogelijke oorzaak	Maatregel
Display blijft donker	Batterijen zijn leeg	<ol style="list-style-type: none"><li>1. Vervang alle batterijen. (→ Pagina 68)</li><li>2. Als de fout nog voorhanden is, breng dan de installateur op de hoogte.</li></ol>
	Softwarefout	<ol style="list-style-type: none"><li>1. Druk langer dan 5 seconden op de toets rechtsboven op de thermostaat om opnieuw opstarten te forceren.</li><li>2. Schakel de netschakelaar op de warmte-opwekker, die de thermostaat voedt, uit en weer aan.</li><li>3. Als de fout nog voorhanden is, breng dan de installateur op de hoogte.</li></ol>
Geen veranderingen op het display via de bedieningselementen mogelijk	Softwarefout	<ol style="list-style-type: none"><li>1. Druk langer dan 5 seconden op de toets rechtsboven op de thermostaat om opnieuw opstarten te forceren.</li><li>2. Schakel de netschakelaar op alle warmte-opwekkers gedurende ca. 1 minuut uit en dan opnieuw in.</li><li>3. Als de foutmelding niet weggaat, informeer dan de installateur.</li></ol>
Display: <b>F. Fout CV-ketel</b> , op het display verschijnt de concrete foutcode, bijv. F.33 met concrete CV-ketel	Fout CV-toestel	<ol style="list-style-type: none"><li>1. Ontstoor de CV-ketel door eerst <b>Terugzetten</b> en vervolgens <b>Ja</b> te selecteren.</li><li>2. Als de foutmelding niet weggaat, informeer dan de installateur.</li></ol>
Display: De ingestelde taal begrijpt u niet	Verkeerde taal ingesteld	<ol style="list-style-type: none"><li>1. Druk 2 x op .</li><li>2. Selecteer het laatste menupunt ( IN- STELLINGEN) en bevestig met .</li><li>3. Selecteer onder  INSTELLINGEN het tweede menupunt en bevestig met .</li><li>4. Kies de taal die u begrijpt en bevestig met .</li></ol>

## A.2 Onderhoudsmeldingen

#	Melding	Beschrijving	Onderhoudswerk	Interval	
1	<b>Watergebrek: volg de instructies in de warmteopwekker.</b>	In de CV-installatie is de waterdruk te laag.	Het vullen met water vindt u in de bedienings- en montagehandleiding van de betreffende warmteopwekker terug	Zie bedienings- en montagehandleiding van de warmteopwekker	

## B -- Storingen en problemen oplossen, onderhoudsmelding

### B.1 Verhelpen van storingen

Storing	Mogelijke oorzaak	Maatregel
Display blijft donker	Batterijen zijn leeg	► Vervang alle batterijen. (→ Pagina 68)
	Product is defect	► Vervang het product.
Geen veranderingen op het display via de bedieningselementen mogelijk	Softwarefout	1. Verwijder alle batterijen. 2. Plaats de batterijen volgens de in het batterijvak opgegeven poling.
	Product is defect	► Vervang het product.
Geen wissel naar het installeurniveau mogelijk	Code voor installateurniveau onbekend	► Zet de thermostaat opnieuw in de fabrieksinstelling. Alle ingestelde waarden gaan verloren.


### B.2 Oplossing

Melding	Mogelijke oorzaak	Maatregel
Communicatie warmte- opwekker 1 onderbroken	Kabel defect	► Vervang de kabel.
	Stekkerverbinding niet correct	► Controleer de stekkerverbinding.
Communicatie afstands- bediening 1 onderbroken	Batterijen van de draadloze afstandsbediening zijn leeg	► Vervang alle batterijen (→ bedienings- en installatiehandleiding van de draadloze afstandsbediening).
Signaal kamertemperatuur- sensor thermostaat ongeldig	Kamertemperatuursensor defect	► Vervang de thermostaat.

### B.3 Onderhoudsmeldingen

#	Melding	Beschrijving	Onderhoudswerk	Interval	
1	<b>Warmteopwekker 1 onderhoud nodig</b>	Voor de warmteopwekker dienen onderhoudswerkzaamheden uitgevoerd te worden.	De onderhoudswerkzaamheden vindt u in de gebruikers- of installatiehandleiding van de betreffende warmteopwekker terug	Zie gebruikers- of installatiehandleiding van de warmteopwekker	

## Bijlage

#	Melding	Beschrijving	Onderhoudswerk	Interval	
2	<b>Watergebrek: volg de instructies in de warmteopwekker.</b>	In de CV-installatie is de waterdruk te laag.	Watergebrek: Volg de instructies in de warmteopwekker op	Zie gebruikers- of installatiehandleiding van de warmteopwekker	
3	<b>Onderhoud Neem contact op met:</b>	Datum waarop het onderhoud van de CV-installatie dient te worden uitgevoerd.	Voer de vereiste onderhoudswerkzaamheden uit	Ingevoerde datum in de thermostaat	

## Trefwoordenlijst

### A

Afvoer .....	70
Artikelnummer .....	70
Artikelnummer aflezen.....	70

### B

Batterij vervangen .....	68
Bedienings- en weergavefuncties .....	59
Bedieningselementen.....	57

### C

CE-markering .....	70
--------------------	----

### D

Display.....	57
Documenten .....	70

### F

Fout .....	68
------------	----

### G

Gereedschap.....	55
------------------	----

### I

Installateur.....	54
Installatieassistent doorlopen .....	68

### K

Kwalificatie .....	54
--------------------	----

### L

Leidingen, keuze .....	65
Leidingen, maximale lengte.....	65
Leidingen, minimumdoorsnede .....	65

### M

Montage ontvanger op warmteopwekker .....	65
Montage, ontvanger aan de wand.....	65
Montage, thermostaat aan de ophangbeugel.....	67
Montageplaats thermostaat bepalen.....	67
Monteren, thermostaat op de ophangbeugel.....	68

### O

Onderhoud .....	68
Ontvanger monteren, aan de wand.....	65
Ontvanger op warmteopwekker aansluiten .....	65
Ontvanger op warmteopwekker monteren .....	65
Ontvangststerkte thermostaat bepalen...	67
Ophangbeugel monteren, aan de wand.....	67

Opstelplaats thermostaat bepalen.....	67
---------------------------------------	----

### P

Poling .....	65
--------------	----

### R

Recycling.....	70
Reglementair gebruik .....	53

### S

Serienummer.....	70
Serienummer aflezen .....	70
Signaalsterkte thermostaat bepalen.....	67
Stooklijn instellen.....	57
Storing vermijden .....	57
Storingen .....	68

### T

Thermostaat monteren, op de ophangbeugel.....	68
Thermostaat, opstelplaats bepalen .....	67

### V

Voorschriften .....	55
Voorwaarde voor de ingebruikname van de CV-installatie .....	68
Voorwaarden, ingebruikname .....	68
Vorst.....	55

# 1 BE, Belgien, Belgique, België

## Country specifics

### 1 BE, Belgien, Belgique, België

– Belgium –

#### Deutsch

##### 1.1 Garantie

Informationen zur Herstellergarantie erfragen Sie unter der auf der Rückseite angegebenen Kontaktadresse.

##### 1.2 Kundendienst

Kontaktdaten für unseren Kundendienst finden Sie unter der auf der Rückseite angegebenen Adresse oder unter [www.bulex.be](http://www.bulex.be).

#### Français

##### 1.3 Garantie

Pour obtenir des informations concernant la garantie constructeur, veuillez contacter l'adresse indiquée au verso.

##### 1.4 Service après-vente

Les coordonnées de notre service après-vente sont indiquées au verso ou sur le site [www.bulex.be](http://www.bulex.be).

#### Nederlands

##### 1.5 Garantie

Informatie over de fabrieksgarantie kunt u bij het aan de achterkant opgegeven contactadres verkrijgen.

##### 1.6 Serviceteam

Contactgegevens over ons serviceteam vindt u op het aan de achterkant opgegeven adres of [bulex.be](http://bulex.be).



**Publisher/manufacturer**

**Bulex**

Golden Hopestraat 15 – 1620 Drogenbos

Tel. 02 555 1313 – Fax 02 555 1314

info@bulex.com – www.bulex.be



0020298997\_00

0020298997\_00 – 28.11.2019

© These instructions, or parts thereof, are protected by copyright and may be reproduced or distributed only with the manufacturer's written consent.