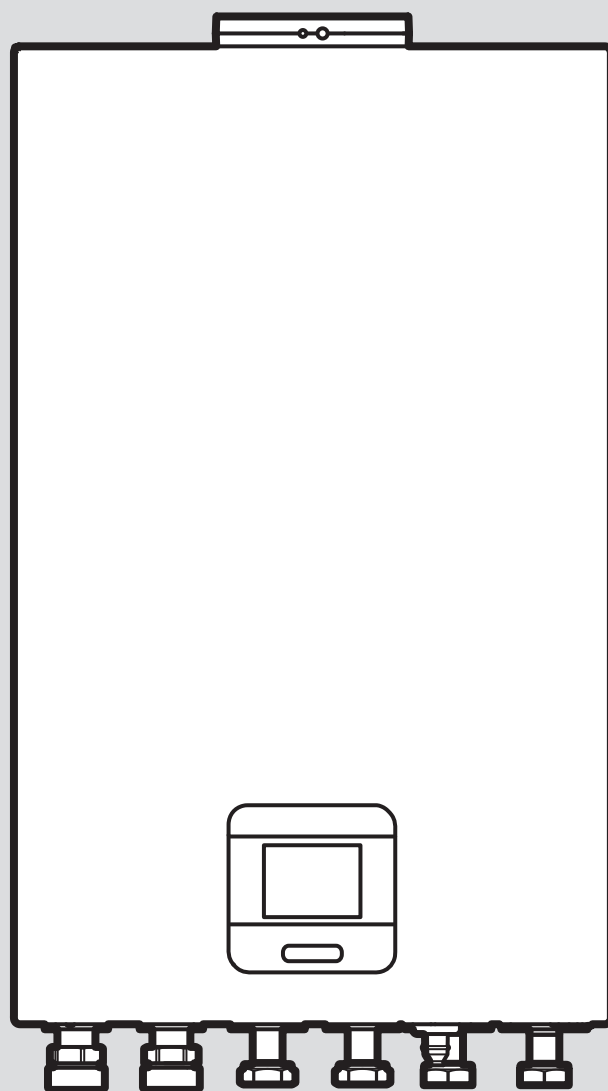


Hydraulikstation

HE 9-7 W + SR 940f

H 9-7 W + SR 940f



de	Installations- und Wartungsanleitung	3
fr	Notice d'installation et de maintenance	57
nl	Installatie- en onderhoudshandleiding.....	113

Installations- und Wartungsanleitung

Inhalt

1	Sicherheit	5	6.14	Externe Zirkulationspumpe anschließen	19
1.1	Bestimmungsgemäße Verwendung	5	6.15	Warmwasserspeicher anschließen.....	19
1.2	Qualifikation	5	6.16	Externes Vorrangumschaltventil anschließen (optional).....	19
1.3	Allgemeine Sicherheitshinweise	5	6.17	Funktionsmodule oder Komponenten an Zusatzrelais anschließen	19
1.4	Vorschriften (Richtlinien, Gesetze, Normen)	7	6.18	Kaskaden anschließen	19
2	Hinweise zur Dokumentation.....	8	6.19	Elektroinstallation prüfen	19
2.1	Gültigkeit der Anleitung.....	8	6.20	Schaltkasten schließen.....	19
3	Produktbeschreibung.....	8	7	Bedienung	19
3.1	Produktübersicht.....	8	7.1	Bedienkonzept.....	19
3.2	Bedienelemente.....	9	8	Inbetriebnahme der Hydraulikstation	20
3.3	Angaben auf dem Typenschild	9	8.1	Vor dem Einschalten prüfen	20
3.4	Anschlusssymbole	9	8.2	Heizwasser/Füll- und Ergänzungswasser prüfen und aufbereiten	20
3.5	Sicherheitseinrichtungen	9	8.3	Produkt einschalten	21
3.6	CE-Kennzeichnung.....	10	8.4	Installationsassistenten durchlaufen.....	21
4	Montage	10	8.5	Installationsassistenten erneut starten	23
4.1	Produkt auspacken	10	8.6	Ausreichenden Wasserdruck im Heizkreis sicherstellen.....	23
4.2	Lieferumfang prüfen.....	10	8.7	Funktion und Dichtheit prüfen.....	23
4.3	Aufstellort wählen	10	9	Inbetriebnahme weiterer	
4.4	Abmessungen.....	10	Systemkomponenten	24	
4.5	Mindestabstände und Montagefreiräume	11	9.1	Inbetriebnahme des Systemreglers	24
4.6	Produkt aufhängen	11	9.2	Inbetriebnahme des Internetmoduls	24
4.7	Frontverkleidung demontieren.....	11	10	Anpassung an die Heizungsanlage	24
4.8	Schaltkasten aufschwenken	11	10.1	Ausreichenden Volumenstrom sicherstellen	24
5	Hydraulikinstallation	12	10.2	Anlagen mit installiertem Trennspeicher	24
5.1	Installationsvorbereiten durchführen	12	10.3	Heizungsanlage konfigurieren	25
5.2	Vorlauf und Rücklauf der Außeneinheit installieren.....	12	10.4	Restförderhöhe des Produkts.....	25
5.3	Vorlauf und Rücklauf des Warmwasserspeichers installieren	12	10.5	Legionellenschutz einstellen.....	25
5.4	Heizkreisanschlüsse installieren.....	12	10.6	Statistiken aufrufen.....	25
5.5	Ablauf am Sicherheitsventil installieren	13	10.7	Prüfprogramme nutzen.....	25
5.6	Erforderliches Heizwasservolumen sicherstellen.....	13	10.8	Sensor-/Aktortests durchführen.....	25
5.7	Zusätzliche Komponenten anschließen.....	13	10.9	Betreiber unterrichten	26
6	Elektroinstallation.....	13	11	Funktionen	26
6.1	Elektroinstallation vorbereiten	13	11.1	Energiebilanzregelung.....	26
6.2	Anforderungen an die Netzspannungsqualität	14	11.2	Kompressorhysterese.....	26
6.3	Anforderungen an elektrische Komponenten	14	12	Störungsbehebung.....	26
6.4	Elektrische Trennvorrichtung.....	14	12.1	Servicepartner ansprechen	26
6.5	Komponenten für Funktion EVU-Sperre installieren.....	14	12.2	Datenübersicht (aktuelle Sensorwerte) anzeigen	26
6.6	Schaltkasten öffnen	15	12.3	Statuscodes (aktuellen Produktstatus) anzeigen	26
6.7	Verdrahtung vornehmen	15	12.4	Fehlercodes prüfen.....	26
6.8	Stromversorgung herstellen	16	12.5	Fehlerspeicher abfragen.....	26
6.9	Stromaufnahme begrenzen	17	12.6	Notbetriebsmeldungen	27
6.10	Anforderungen an die eBUS-Leitung.....	17	12.7	Prüfprogramme und Aktorentests nutzen.....	27
6.11	Sensorkabel und eBUS-Kabel des Systemreglers anschließen	18	12.8	Parameter auf Werkseinstellungen zurücksetzen.....	27
6.12	Kommunikationkabel anschließen.....	18	13	Inspektion und Wartung.....	27
6.13	Internetmodul installieren	18	13.1	Hinweise zu Inspektion und Wartung	27
			13.2	Ersatzteile beschaffen	27
			13.3	Wartungsmeldungen prüfen	27
			13.4	Inspektion und Wartung vorbereiten.....	28
			13.5	Vordruck des Ausdehnungsgefäßes prüfen	28

13.6	Fülldruck der Heizungsanlage prüfen und korrigieren.....	28	M	Kennwerte Außentemperatursensor DCF	52
13.7	Elektrische Anschlüsse prüfen	28	N	Technische Daten Internetmodul	53
13.8	Inspektion und Wartung abschließen	28	O	Technische Daten Hydraulikstation.....	53
14	Reparatur und Service	29		Stichwortverzeichnis	55
14.1	Reparatur- und Servicearbeiten vorbereiten	29			
14.2	Sicherheitstemperaturbegrenzer	29			
14.3	Heizkreis des Produkts entleeren.....	29			
14.4	Heizungsanlage entleeren.....	29			
14.5	Elektrische Komponente austauschen	30			
14.6	Anschlusskabel des Internetmoduls austauschen	30			
14.7	Reparatur- und Servicearbeit abschließen	30			
15	Außerbetriebnahme.....	30			
15.1	Produkt vorübergehend außer Betrieb nehmen.....	30			
15.2	Produkt endgültig außer Betrieb nehmen.....	30			
16	Recycling und Entsorgung.....	30			
16.1	Verpackung entsorgen	30			
16.2	Produkt und Zubehör entsorgen.....	30			
17	Kundendienst.....	30			
Anhang	31				
A	Installations- und Inbetriebnahmeprotokoll	31			
B	Funktionsschemata	32			
B.1	Funktionsschema - Produkt mit Elektro-Zusatzheizung	32			
B.2	Funktionsschema - Produkt ohne Elektro-Zusatzheizung	33			
C	Verbindungsschaltpläne	34			
C.1	Netzanschluss-Leiterplatte	34			
C.2	Netzanschluss-Leiterplatte	35			
C.3	Reglerleiterplatte.....	35			
D	Anschlussschema zur EVU-Sperre, Abschaltung über Anschluss S21	37			
E	Menüstruktur Fachhandwerkerebene.....	38			
E.1	Übersicht Menü Fachhandwerkerebene.....	38			
E.2	Menüpunkt Datenübersicht.....	38			
E.3	Menüpunkt Installationsassistent.....	39			
E.4	Menüpunkt QR-Servicecode	39			
E.5	Menüpunkt Kontaktdaten Fachhandwerker.....	39			
E.6	Menüpunkt Wartungsdatum	39			
E.7	Menüpunkt Testprogramme	39			
E.8	Menüpunkt Diagnosecodes	40			
E.9	Menüpunkt Fehlerhistorie	43			
E.10	Menüpunkt Notbetriebshistorie	43			
E.11	Menüpunkt Zurücksetzen	43			
E.12	Menüpunkt Werkseinstellungen	43			
F	Statuscodes	43			
G	Wartungscodes.....	45			
H	Reversible Notbetriebcodes	46			
I	Irreversible Notbetriebcodes	46			
J	Fehlercodes.....	47			
K	Kennwerte Interne Temperatursensoren, Hydraulikkreis	52			
L	Kennwerte des Temperatursensors VR10 (Speicher- und Systemtemperatursensor).....	52			

1 Sicherheit

1.1 Bestimmungsgemäße Verwendung

Bei unsachgemäßer oder nicht bestimmungsgemäßer Verwendung können Gefahren für Leib und Leben des Benutzers oder Dritter bzw. Beeinträchtigungen des Produkts und anderer Sachwerte entstehen.

Das Produkt ist die Inneneinheit einer Luft-Wasser-Wärmepumpe.

Das Produkt nutzt die Außenluft als Wärmequelle und kann zur Beheizung eines Wohngebäudes sowie zur Warmwasserbereitung verwendet werden.

Das Produkt ist ausschließlich für den häuslichen Gebrauch bestimmt.

Das Produkt darf ausschließlich mit folgenden Außeneinheiten betrieben werden:

Die bestimmungsgemäße Verwendung beinhaltet:

- das Beachten der beiliegenden Betriebs-, Installations- und Wartungsanleitungen des Produkts sowie aller weiteren Komponenten der Anlage
- die Installation und Montage entsprechend der Produkt- und Systemzulassung
- die Einhaltung aller in den Anleitungen aufgeführten Inspektions- und Wartungsbedingungen.

Die bestimmungsgemäße Verwendung umfasst außerdem die Installation gemäß IP-Code.

Eine andere Verwendung als die in der vorliegenden Anleitung beschriebene oder eine Verwendung, die über die hier beschriebene hinausgeht, gilt als nicht bestimmungsgemäß. Nicht bestimmungsgemäß ist auch jede unmittelbare kommerzielle und industrielle Verwendung.

Achtung!

Jede missbräuchliche Verwendung ist untersagt.

1.2 Qualifikation

Für die hier beschriebenen Arbeiten ist eine abgeschlossene Berufsausbildung erforderlich. Der Fachhandwerker muss nachweislich über alle Kenntnisse, Fähigkeiten und Fertigkeiten verfügen, die nötig sind, um u. g. Arbeiten durchzuführen.

Folgende Arbeiten dürfen nur Fachhandwerker durchführen, die hinreichend dafür qualifiziert sind:

- Montage
 - Demontage
 - Installation
 - Inbetriebnahme
 - Inspektion und Wartung
 - Reparatur
 - Außerbetriebnahme
- Gehen Sie gemäß dem aktuellen Stand der Technik vor.
- Verwenden Sie fachgerechtes Werkzeug.

Personen mit unzureichender Qualifikation dürfen o. g. Arbeiten keinesfalls durchführen.

Dieses Produkt kann von Kindern ab 8 Jahren sowie von Personen mit verringerten physischen, sensorischen oder mentalen Fähigkeiten oder Mangel an Erfahrung und Wissen benutzt werden, wenn sie beaufsichtigt oder bezüglich des sicheren Gebrauchs des Produktes unterwiesen wurden und die daraus resultierenden Gefahren verstehen. Kinder dürfen nicht mit dem Produkt spielen. Reinigung und Benutzer-Wartung dürfen nicht von Kindern ohne Beaufsichtigung durchgeführt werden.

1.3 Allgemeine Sicherheitshinweise


Folgende Kapitel vermitteln wichtige Sicherheitsinformationen. Diese Informationen zu lesen und zu beachten ist grundlegend, um Lebensgefahr, Verletzungsgefahr, Sachschäden oder Umweltschäden abzuwenden.

1.3.1 Elektrizität

Wenn Sie spannungsführende Komponenten berühren, dann besteht Lebensgefahr durch Stromschlag.

Bevor Sie am Produkt arbeiten:

- Schalten Sie das Produkt spannungsfrei, indem Sie alle Stromversorgungen allpolig abschalten (elektrische Trennvorrichtung



der Überspannungskategorie III für volle Trennung, z. B. Sicherung oder Leitungsschutzschalter).

- ▶ Sichern Sie gegen Wiedereinschalten.
- ▶ Warten Sie mindestens 3 min, bis sich die Kondensatoren entladen haben.
- ▶ Prüfen Sie auf Spannungsfreiheit.

Durch zu hohe Anschlussspannungen können Elektronikkomponenten zerstört werden.

- ▶ Stellen Sie sicher, dass die Netzspannung im zugelassenen Bereich liegt.
- ▶ Achten Sie auf sachgemäße Trennung von Netzspannung und Schutzkleinspannung.
- ▶ Schließen Sie an den Klemmen BUS, S20, S21, X41 keine Netzspannung an.
- ▶ Schließen Sie das Netzanschlusskabel ausschließlich an den dafür gekennzeichneten Klemmen an!

1.3.2 Heiße oder kalte Bauteile

An einigen Bauteilen, insbesondere an unisolierten Rohrleitungen, besteht die Gefahr von Verbrennungen und Erfrierungen.


- ▶ Arbeiten Sie erst dann an den Bauteilen, wenn diese Umgebungstemperatur erreicht haben.

Aufgrund der Oberflächenfarbe kann sich die Oberfläche bei direkter Sonneneinstrahlung erhitzen und bei Berührung zu Verbrennungen führen.

- ▶ Berühren Sie die Oberfläche nicht, wenn die Außeneinheit über einen längeren Zeitraum direkter Sonneneinstrahlung ausgesetzt ist.
- ▶ Berühren Sie die Oberfläche nur, wenn Sie sicherstellen können, dass die Oberfläche nicht heiß ist. Warten Sie ggf. so lange, bis die Außeneinheit keiner direkten Sonneneinstrahlung mehr ausgesetzt ist und sich die Oberfläche abgekühlt hat.

1.3.3 Aufstellort

- ▶ Installieren Sie das Produkt nicht in frostgefährdeten Räumen.
- ▶ Stellen Sie sicher, dass die Montagefläche für das Betriebsgewicht des Produkts ausreichend tragfähig ist.
- ▶ Sorgen Sie dafür, dass das Produkt eben auf der Montagefläche aufliegt.

- 
- ▶ Achten Sie darauf, die Wärmedämmung der Leitungen nicht zu beschädigen, um Kondensatbildung zu vermeiden.

1.3.4 Werkzeug, Material und Betriebsmittel

Um Sachschäden zu vermeiden:

- ▶ Verwenden Sie nur fachgerechtes Werkzeug.
- ▶ Sorgen Sie für Heizwasser von ausreichender Qualität.
- ▶ Reichern Sie das Heizwasser nur mit den zugelassenen Frost- und Korrosionsschutzmitteln an.

1.3.5 Gewicht

Um Verletzungen beim Transport zu vermeiden:

- ▶ Transportieren Sie das Produkt mit mindestens zwei Personen.

1.3.6 Frost

Wenn sich Eis in den Leitungen befindet, kann die Anlage mechanisch beschädigt werden.


- ▶ Beachten Sie unbedingt die Hinweise zum Frostschutz.
- ▶ Schalten Sie die Anlage bei Frostgefahr nicht ein.

1.3.7 Sicherheitseinrichtungen

- ▶ Installieren Sie die notwendigen Sicherheitseinrichtungen in der Anlage.
- ▶ Beachten Sie die einschlägigen nationalen und internationalen Gesetze, Normen und Richtlinien.
- ▶ Stellen Sie sicher, dass sich die Heizungsanlage in einem technisch einwandfreiem Zustand befindet.
- ▶ Stellen Sie sicher, dass keine Sicherheits- und Überwachungseinrichtungen entfernt, überbrückt oder außer Kraft gesetzt sind.
- ▶ Beheben Sie umgehend Störungen und Schäden, die die Sicherheit beeinträchtigen.

1.3.8 Transport

Die Trageschlaufen können während des Transports die Frontverkleidung beschädigen.



Sie sind wegen Materialalterung nicht dafür vorgesehen bei einem späteren Transport erneut verwendet zu werden

- ▶ Demontieren Sie die Frontverkleidung, bevor Sie die Trageschlaufen verwenden.
- ▶ Schneiden Sie die Trageschlaufen nach der Inbetriebnahme des Produkts ab.

1.3.9 Installation

Spannungen in Anschlussrohren

Spannungen in Anschlussrohren können zu Undichtigkeiten führen.

- ▶ Montieren Sie die Anschlussrohren spannungsfrei.

Wärmeübertragung beim Löten

- ▶ Löten Sie an Anschlussstücken nur, solange die Anschlussstücke noch nicht mit den Wartungshähnen verschraubt sind.

Durch zu hohes Anzugsdrehmoment können Bördelverbindungen beschädigt werden.

- ▶ Beachten Sie die angegebenen Drehmomente für Bördelverbindungen.

Verbrühungsgefahr durch heißes Trinkwasser

An den Zapfstellen für Warmwasser besteht bei Warmwassertemperaturen über 50 °C Verbrühungsgefahr. Kleinkinder oder ältere Menschen können schon bei geringeren Temperaturen gefährdet sein.


- ▶ Wählen Sie die Temperatur so, dass niemand gefährdet wird.
- ▶ Informieren Sie den Betreiber über die Verbrühungsgefahr bei eingeschalteter Funktion **Legionellenschutz**.

1.3.10 Wartung, Störungsbehebung

Nicht behobene Störungen, Veränderungen an den Sicherheitseinrichtungen und unterlassene Wartung können zu Fehlfunktionen und Sicherheitsrisiken im Betrieb führen.

- ▶ Stellen Sie sicher, dass sich die Heizungsanlage in einem technisch einwandfreiem Zustand befindet.
- ▶ Stellen Sie sicher, dass keine Sicherheits- und Überwachungseinrichtungen entfernt, überbrückt oder außer Kraft gesetzt sind.
- ▶ Beheben Sie umgehend Störungen und Schäden, die die Sicherheit beeinträchtigen.

1.4 Vorschriften (Richtlinien, Gesetze, Normen)

- ▶ Beachten Sie die nationalen Vorschriften, Normen, Richtlinien, Verordnungen und Gesetze.
- 

2 Hinweise zur Dokumentation

- ▶ Beachten Sie unbedingt alle Betriebs- und Installationsanleitungen, die Komponenten der Anlage beiliegen.
- ▶ Geben Sie diese Anleitung sowie alle mitgeltenden Unterlagen an den Anlagenbetreiber weiter.

2.1 Gültigkeit der Anleitung

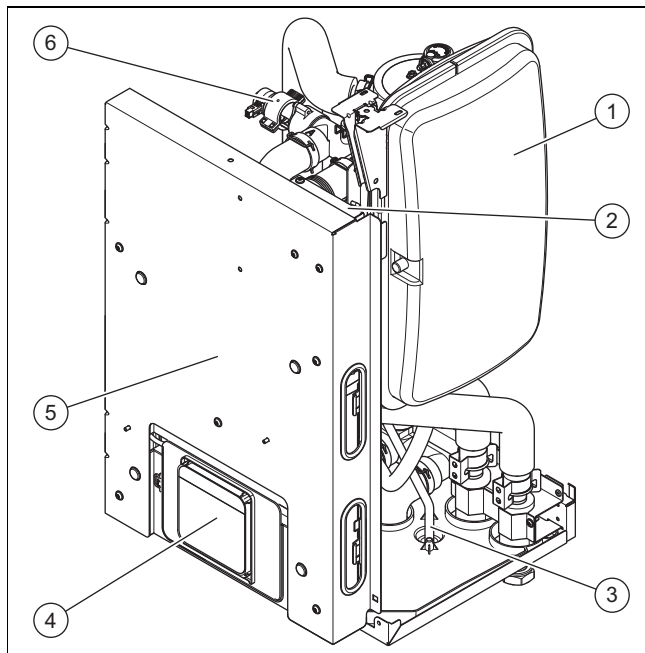
Diese Anleitung gilt ausschließlich für die Installation der folgenden Produkte in den jeweils angegebenen Ländern:

Produkt	Artikelnummer	Land
HE 9-7 W	8000024580	BE
H 9-7 W	8000024592	BE

3 Produktbeschreibung

3.1 Produktübersicht

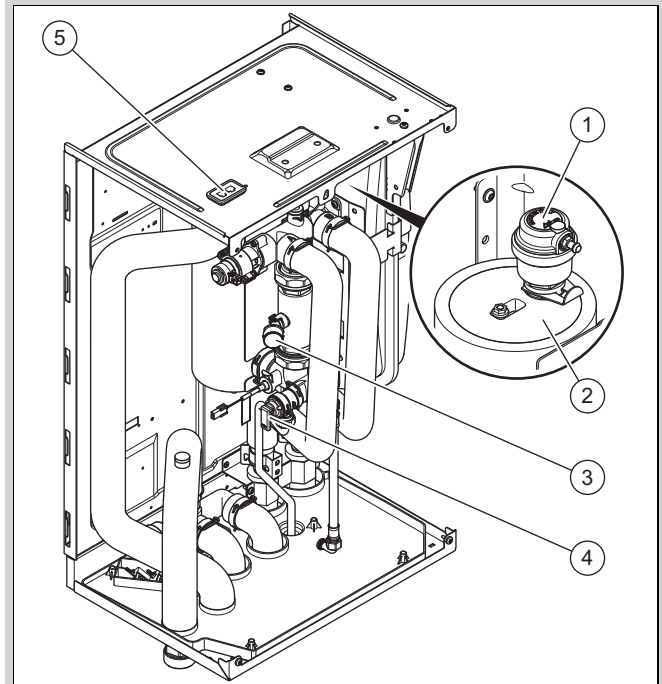
3.1.1 Aufbau des Produkts



- | | |
|----------------------------------|--|
| 1 Ausdehnungsgefäß Heizkreis | 5 Schaltkasten mit Regler- und Netzanschlussleiterplatte |
| 2 Sicherheitstemperaturbegrenzer | 6 Vorrangumschaltventil (Heizung/Speicherladung) |
| 3 Ablauf Sicherheitsventil | |
| 4 Regler der Inneneinheit | |

3.1.2 Aufbau des Hydraulikblocks

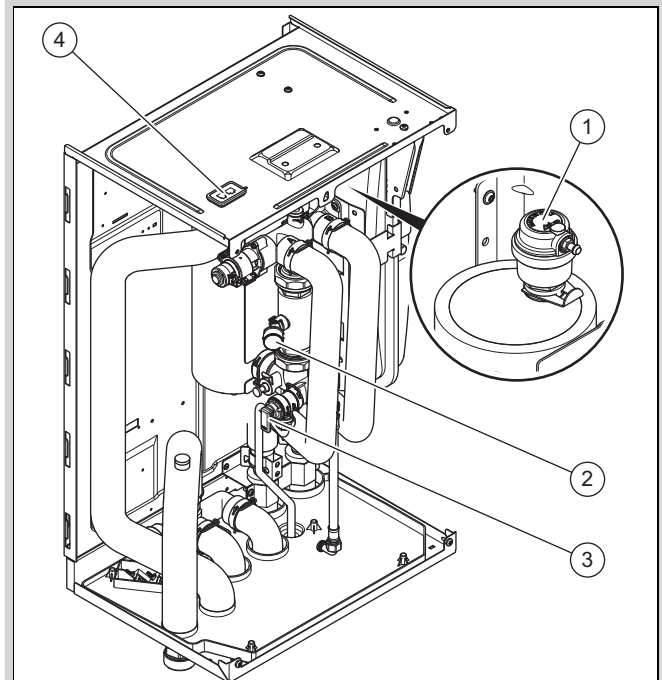
Gültigkeit: HE 9-7 W



- | | |
|-------------------------|---|
| 1 Schnelllüfter | 4 Sicherheitsventil |
| 2 Elektro-Zusatzheizung | 5 CIM-Anschluss (Connectivity Interface Module) |
| 3 Manometer | |

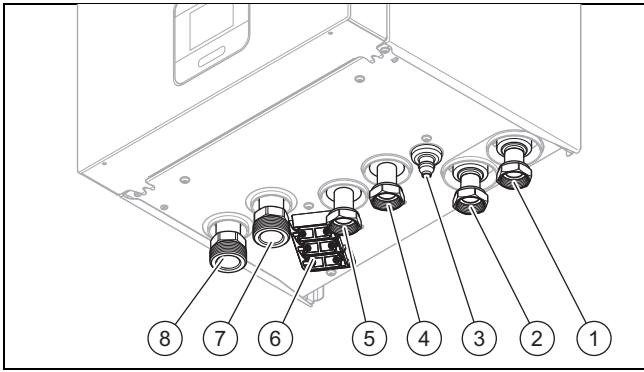
3.1.3 Aufbau des Hydraulikblocks

Gültigkeit: H 9-7 W



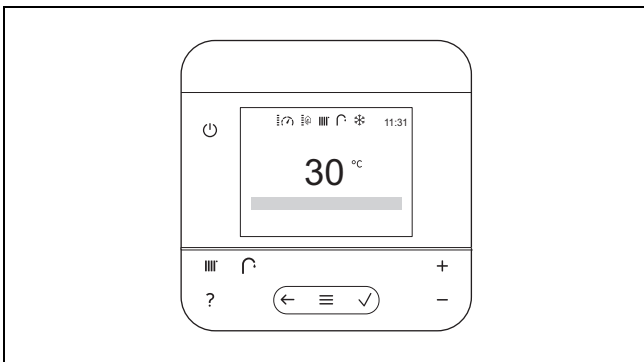
- | | |
|---------------------|---|
| 1 Schnelllüfter | 4 CIM-Anschluss (Connectivity Interface Module) |
| 2 Manometer | |
| 3 Sicherheitsventil | |

3.1.4 Unterseite des Produkts



- | | | | |
|---|--|---|---|
| 1 | Heizungsvorlauf, Überwurf 1" Innengewinde flachdichtend | 5 | Rücklauf Warmwasserspeicher, Überwurf 1" Innengewinde flachdichtend |
| 2 | Vorlauf Warmwasserspeicher, Überwurf 1" Innengewinde flachdichtend | 6 | Kabeldurchführungen mit Zugentlastungen |
| 3 | Ablauf Kondensatwanne | 7 | Vorlauf von der Außeneinheit, 1 1/4" |
| 4 | Heizungsrücklauf, Überwurf 1" Innengewinde flachdichtend | 8 | Rücklauf zur Außeneinheit, 1 1/4" |

3.2 Bedienelemente



Bedienelement	Funktion
	– Entstörtaste: länger als 3 Sekunden drücken für Neustart
	Einstellen der Vorlauftemperatur bzw. Wunschtemperatur über den Systemregler
	Einstellen der Warmwassertemperatur über den Systemregler
	– Hilfe aufrufen
	– Eine Ebene zurück gehen – Eingabe abbrechen
	– Menü aufrufen – Zurück zum Hauptmenü – Grundanzeige aufrufen
	– Auswahl/Änderung bestätigen – Einstellwert speichern
 und 	– Durch Menüstruktur navigieren – Einstellwert verringern oder erhöhen – Zu einzelnen Zahlen und Buchstaben navigieren

3.3 Angaben auf dem Typenschild

Das Typenschild befindet sich auf der Rückseite des Schaltkastens.

Angabe	Bedeutung
Serial-Nr.	Geräte-Identifikationsnummer
HE 9-7 W, H 9-7 W	Nomenklatur
IP	Schutzart
	Regler
	Heizkreis
	Zusatzheizung
P max	Bemessungsleistung, maximal
P	Bemessungsleistung
I max	Bemessungsstrom, maximal
I	Anlaufstrom
MPa (bar)	Zulässiger Betriebsdruck Heizkreis

3.4 Anschlusssymbole

Symbol	Anschluss
	Heizungsvorlauf
	Heizungsrücklauf
	Vorlauf von der Außeneinheit
	Rücklauf zur Außeneinheit
	Vorlauf Warmwasserspeicher
	Rücklauf Warmwasserspeicher
	Ablauf Kondensatwanne

3.5 Sicherheitseinrichtungen

3.5.1 Frostschutzfunktion

Die Anlagenfrostschutzfunktion gewährleistet bei niedrigen Außentemperaturen eine Mindesttemperatur des Heizwassers, um ein Einfrieren des Heizkreises zu verhindern.

3.5.2 Wassermangelsicherung

Ein Drucksensor in der Außeneinheit überwacht ständig den Druck im Heizkreis, um einen möglichen Heizwassermangel zu verhindern.

Wenn Druck im Heizkreis \leq Min. Betriebsdruck, dann wird eine Wartungsmeldung (\rightarrow Anhang G) ausgegeben.

- Min. Betriebsdruck Heizkreis: $\geq 0,07$ MPa ($\geq 0,70$ bar)

Wenn Druck im Heizkreis \leq Mindestdruck, dann wird eine Fehlermeldung (\rightarrow Anhang J) ausgegeben und die angeschlossenen Produkte solange ausgeschaltet, bis der Betriebsdruck wieder über dem Mindestdruck liegt.

- Mindestdruck Heizkreis: $\geq 0,05$ MPa ($\geq 0,50$ bar)

3.5.3 Sicherheitstemperaturbegrenzer (STB) im Heizkreis

Gültigkeit: Produkt mit Elektro-Zusatzheizung

Wenn die Temperatur im Heizkreis der internen Elektro-Zusatzheizung die Maximaltemperatur (Auslösbereich 92 - 98 °C) überschreitet, dann schaltet der STB die Elektro-Zusatzheizung verriegelnd ab. Nach Auslösen muss der Sicherheitstemperaturbegrenzer ausgetauscht werden.

- Heizkreistemperatur max.: 98 °C ^{-6 K}

3.6 CE-Kennzeichnung



Mit der CE-Kennzeichnung wird dokumentiert, dass die Produkte gemäß der Konformitätserklärung die grundlegenden Anforderungen der einschlägigen EU-Rechtsvorschriften erfüllen.

Die Konformitätserklärung kann beim Hersteller eingesehen werden.

Das mitgelieferte Internetmodul entspricht der Richtlinie 2014/53/EU. Der vollständige Text der EU-Konformitätserklärung ist unter der folgenden Internetadresse verfügbar: <https://www.vaillant-group.com/doc/doc-radio-equipmentdirective>

4 Montage

4.1 Produkt auspacken

1. Nehmen Sie das Produkt aus der Verpackung.
2. Nehmen Sie die Dokumentation aus der Verpackung.
3. Entfernen Sie die Schutzfolien von allen Teilen des Produkts.

4.2 Lieferumfang prüfen

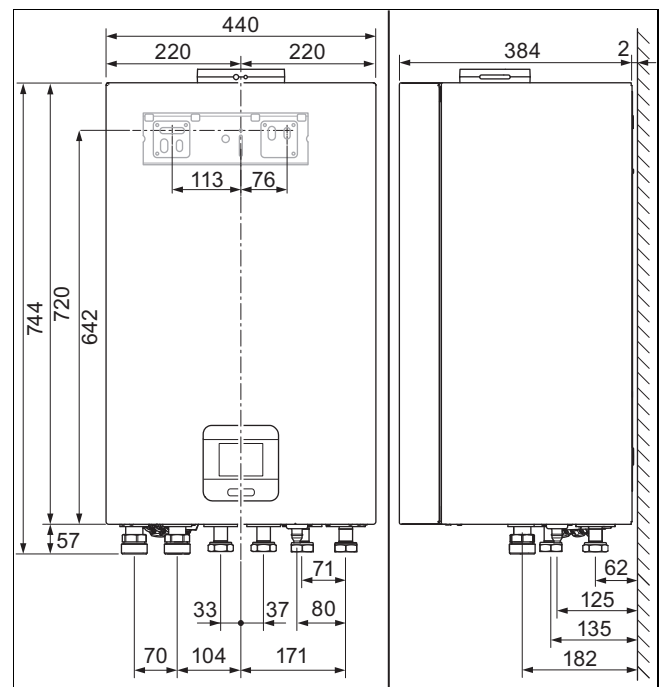
- ▶ Prüfen Sie den Lieferumfang auf Vollständigkeit und Unversehrtheit.

Menge	Bezeichnung
1	Produkt
1	Gerätehalter
1	Beipack Dokumentation
1	Beutel mit Installationsmaterial
2	Füll- und Entleerungshahn
1	Temperatursensor (Speicher)
1	Internetmodul SR 940

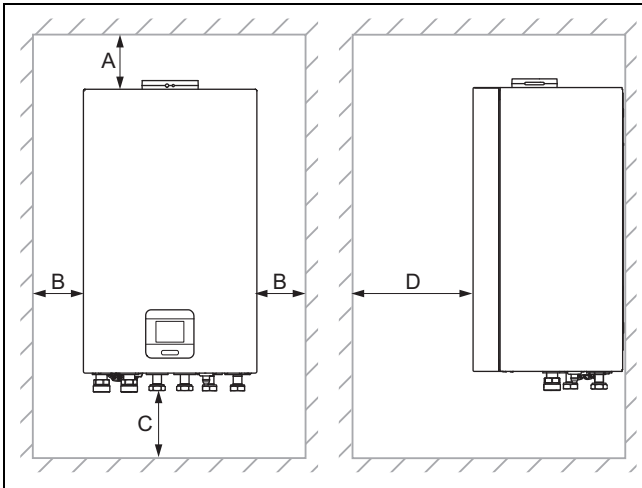
4.3 Aufstellort wählen

- ▶ Wählen Sie einen trockenen Innenraum, der durchgängig frostsicher ist und der die zulässige Umgebungstemperatur nicht unter- oder überschreitet.
 - zulässige Umgebungstemperatur: 7 ... 40 °C
 - Zulässige relative Luftfeuchte: 40 ... 75 %
- ▶ Der Aufstellort muss unter 2.000 Meter über Normalhöhenull liegen.
- ▶ Achten Sie darauf, dass die erforderlichen Mindestabstände eingehalten werden können.
- ▶ Beachten Sie den zulässigen Höhenunterschied zwischen Außeneinheit und Inneneinheit (→ Installationsanleitung der Außeneinheit).
- ▶ Berücksichtigen Sie bei der Auswahl des Aufstellorts, dass die Wärmepumpe im Betrieb Schwingungen auf die Wände übertragen kann.
- ▶ Stellen Sie sicher, dass die Wand eben und ausreichend tragfähig ist, um das Gewicht des Produkts tragen zu können.
- ▶ Sorgen Sie dafür, dass eine zweckmäßige Rohrführung (warmwasser-, heizungsseitig) erfolgen kann.
- ▶ Installieren Sie das Produkt nicht über einem anderen Gerät, das es beschädigen könnte (z. B. über einem Herd mit entstehendem Wasserdampf und Fettfreisetzung) oder in einem Raum mit viel Staubbelastung oder korrosiver Umgebung.
- ▶ Installieren Sie das Produkt nicht unter einem Gerät, bei dem Flüssigkeiten auslaufen können.

4.4 Abmessungen



4.5 Mindestabstände und Montagefreiräume



- | | | | |
|---|---|---|---|
| A | ≥ 40 mm; bei Verwendung des Internetmoduls zusätzlich 40 mm (= 80 mm) | C | ≥ 400 mm |
| B | ≥ 2,5 mm | D | ≥ 550 mm (erlaubt das Aufschwenken des Schaltkastens) |

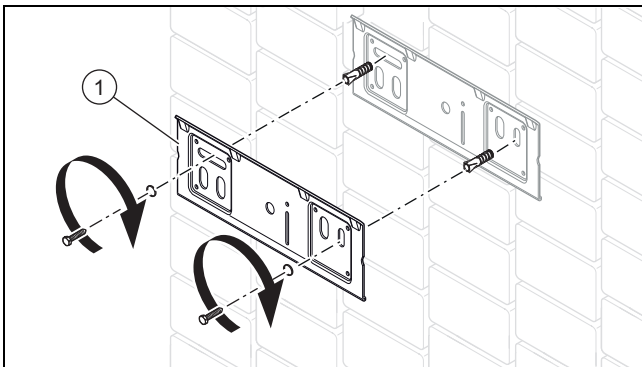
- Um den Zugang bei Wartungs- und Reparaturarbeiten zu erleichtern, sehen Sie ggf. mehr seitlichen Abstand als den geforderten Mindestabstand auf beiden Produktseiten vor.



Hinweis

Für den Schrankeinbau kann der Abstand (D) auf 2 mm reduziert werden, wenn bei geöffnetem Schrank ≥ 550 mm Abstand zur Verfügung stehen.

4.6 Produkt aufhängen



1. Prüfen Sie, ob die Wand für das Gesamtgewicht des Produkts ausreichend tragfähig ist.
 - Gesamtgewicht: 37 kg
2. Prüfen Sie, ob das mitgelieferte Befestigungsmaterial für die Wand verwendet werden darf.

Bedingung: Tragfähigkeit der Wand reicht aus, Befestigungsmaterial ist für die Wand zulässig

- Montieren Sie den Gerätehalter (1) an der Wand, wie in der Abbildung dargestellt.

Bedingung: Tragfähigkeit der Wand reicht nicht aus

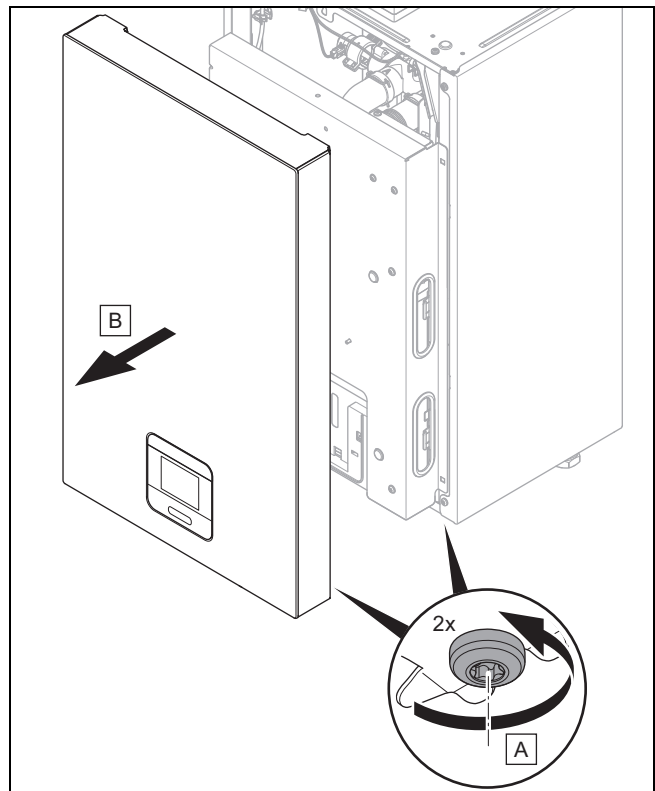
- Sorgen Sie bauseits für eine tragfähige Aufhängevorrichtung. Verwenden Sie dazu z. B. Einzelständer oder eine Vormauerung.
- Montieren Sie den Gerätehalter (1) mit geeignetem Befestigungsmaterial an der Aufhängevorrichtung.

Bedingung: Tragfähigkeit der Wand reicht aus, Befestigungsmaterial ist für die Wand nicht zulässig

- Montieren Sie den Gerätehalter (1) mit bauseits gestelltem, zulässigem Befestigungsmaterial an der Wand, wie in der Abbildung dargestellt.

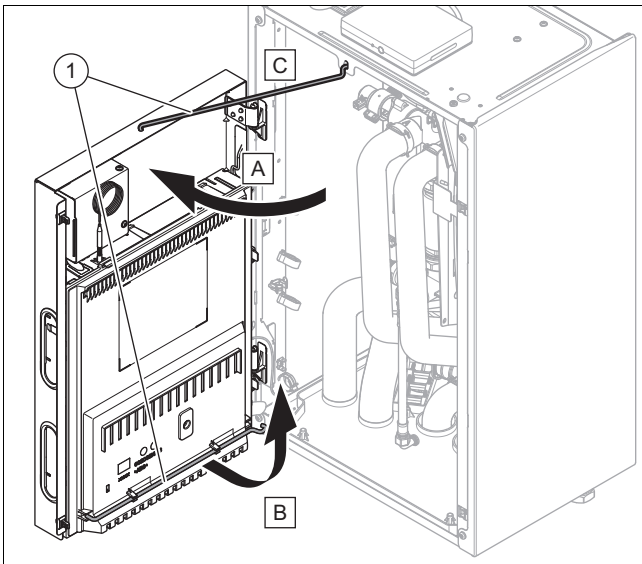
3. Hängen Sie das Produkt von oben mit dem Aufhängebügel auf den Gerätehalter.

4.7 Frontverkleidung demontieren



4.8 Schaltkasten aufschwenken

1. Demontieren Sie die Frontverkleidung. (→ Kapitel 4.7)



2. Schwenken Sie den Schaltkasten zur Seite.
3. Nehmen Sie die Arretierstange (1) aus dem Halter an der Schaltkastenabdeckung.
4. Fixieren Sie den Schaltkasten mit der Arretierstange in der dafür vorgesehenen Öffnung.

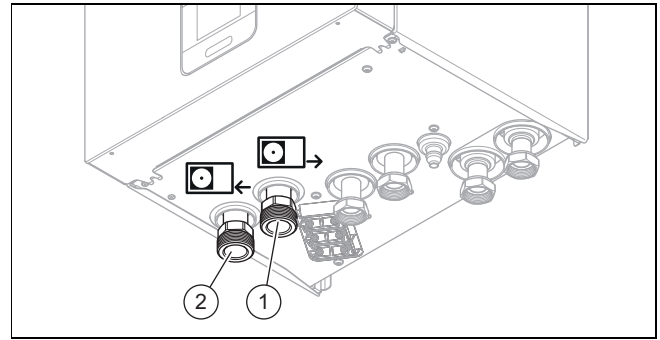
5 Hydraulikinstallation

- Füllen Sie während der Installation das Installations- und Inbetriebnahmeprotokoll im Anhang aus (→ Anhang A).

5.1 Installationsvorarbeiten durchführen

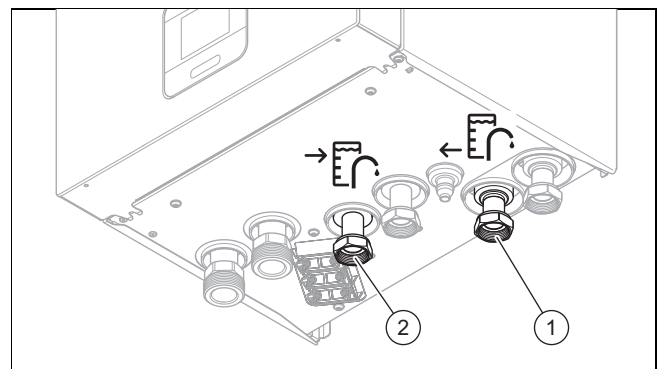
- Installieren Sie die folgenden Komponenten, vorzugsweise aus dem Zubehör des Herstellers:
 - ein Sicherheitsventil, einen Absperrhahn und ein Manometer am Heizungsrücklauf
 - eine Warmwasser-Sicherheitsgruppe und einen Absperrhahn am Kaltwasseranschluss
 - einen Absperrhahn am Heizungsvorlauf
- Prüfen Sie, ob das Volumen des eingebauten Ausdehnungsgefäßes für das Heizungssystem ausreicht. Wenn das Volumen des eingebauten Ausdehnungsgefäßes nicht ausreicht, dann installieren Sie ein zusätzliches Ausdehnungsgefäß im Heizungsrücklauf, möglichst nah am Produkt.
- Spülen Sie die Heizungsanlage vor dem Anschluss des Produkts sorgfältig durch, um mögliche Rückstände zu entfernen, die sich im Produkt ablagern und zu Beschädigungen führen können.
- Installieren Sie bei Heizungsanlagen mit Magnetventilen oder thermostatisch geregelten Ventilen einen Bypass mit Überströmventil, um den für den Betrieb erforderlichen Volumenstrom zu gewährleisten (→ Installationsanleitung der Außeneinheit).

5.2 Vorlauf und Rücklauf der Außeneinheit installieren



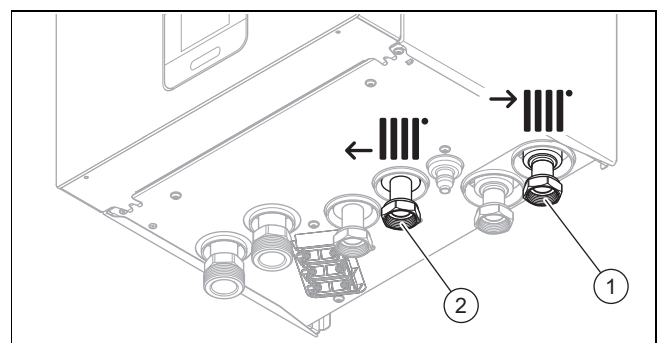
- Installieren Sie Rücklauf (2) und Vorlauf (1) der Außeneinheit normgerecht.
 - siehe Anschlusssymbole (→ Kapitel 3.4).

5.3 Vorlauf und Rücklauf des Warmwasserspeichers installieren



1. Installieren Sie den Vorlauf (1) und den Rücklauf (2) des Warmwasserspeichers normgerecht.
 - siehe Anschlusssymbole (→ Kapitel 3.4).
2. Wenn kein Warmwasserspeicher angeschlossen wird, dann verschließen Sie die beiden Anschlüsse mit bauseitigen Stopfen.

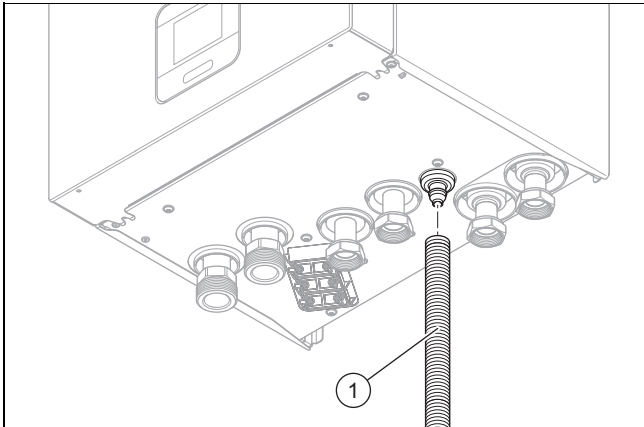
5.4 Heizkreisanschlüsse installieren



1. Montieren Sie je einen Füll- und Entleerungshahn aus dem Beipack mit der beigelegten Dichtung an den Heizkreisanschlüssen.
2. Installieren Sie den Vorlauf (1) und Rücklauf (2) des Heizkreises normgerecht.

- siehe Anschlusssymbole (→ Kapitel 3.4).

5.5 Ablauf am Sicherheitsventil installieren



1. Montieren Sie einen Ablaufschlauch (1) am Anschluss der Kondensatwanne wie dargestellt.
2. Stellen Sie sicher, dass der Ablaufschlauch für Kondensat und Sicherheitsventil in einen Siphon mündet, der den Austritt von Ammoniak und schwefelhaltigen Gasen verhindert.
3. Stellen Sie sicher, dass der Ablaufschlauch frostsicher und mit ausreichendem Gefälle installiert ist.

5.6 Erforderliches Heizwasservolumen sicherstellen

Heizwasservolumen im Enteisungsbetrieb

An der Außeneinheit kann bei Außentemperaturen unter 5 °C Tauwasser an den Lamellen des Verdampfers gefrieren und Reif bilden. Die Bereifung wird automatisch erkannt und in bestimmten Zeitabständen automatisch abgetaut.

Die zur Abtauung benötigte Wärmeenergie wird der Heizungsanlage entnommen.

Ein korrekter Enteisungsbetrieb wird nur dann ermöglicht, wenn eine Mindestmenge an Heizwasser in der Heizungsanlage zirkuliert:

Leistung der Elektro-Zusatzheizung [kW]	Minimales Heizwasservolumen ¹ [l] bei Außeneinheit mit folgender Leistung:		
	3-5 kW 230 V	7-8 kW 230 V	10-12 kW 230 / 400 V
0,0-0,5	25	35	75
1,0	22	32	73
1,5	20	30	70
2,0	17	25	65
2,5	–	–	63
2,5-3,0	15	23	–
3,0-3,5	–	–	60
3,5	12	20	–
4,0-4,5	7	16	55
5,0	0	12	–
5,0-5,5	–	–	50
5,5	0	0	–
6,0	–	–	45
6,5	–	–	43

1) ohne Inhaltsvolumen des Produkts und bei einer Heizwassertemperatur ≥ 20 °C vor dem Start des Enteisungsbetriebs

Leistung der Elektro-Zusatzheizung [kW]	Minimales Heizwasservolumen ¹ [l] bei Außeneinheit mit folgender Leistung:		
	3-5 kW 230 V	7-8 kW 230 V	10-12 kW 230 / 400 V
7,0-7,5	–	–	40
8,0-9,0	–	–	0

1) ohne Inhaltsvolumen des Produkts und bei einer Heizwassertemperatur ≥ 20 °C vor dem Start des Enteisungsbetriebs



Hinweis

Um ein zusätzliches Heizwasser-Puffervolumen zur Verfügung zu haben und die Robustheit des Systems zu erhöhen, sollte der Systemregler im Wohnzimmer (Führungsraum) installiert werden. (→ Kapitel 9.1)

5.7 Zusätzliche Komponenten anschließen

Sie können folgende Komponenten installieren:

- Zirkulationspumpe
- Mehrzonenmodul
- Pufferspeicher für die Heizung
- Mischer- und Solarmodul **SR 71B**
- Internetmodul **SR 940**
- Fremdstromanode
- Warmwasser-Ausdehnungsgefäß (wasserdurchströmt)
- Anschlussset
- Systemregler **SRC 720/3**

6 Elektroinstallation



Gefahr!

Lebensgefahr durch Stromschlag!

An den Netzanschlussklemmen L1, L2, L3 und N liegt eine Dauerspannung an:

- ▶ Schalten Sie die Stromzufuhr ab.
- ▶ Prüfen Sie auf Spannungsfreiheit.
- ▶ Sichern Sie die Stromzufuhr gegen Wiedereinschalten.

Die Elektroinstallation darf nur von einer qualifizierten Elektrofachkraft ausgeführt werden.

6.1 Elektroinstallation vorbereiten



Gefahr!

Lebensgefahr durch Stromschlag bei unsachgemäßem elektrischen Anschluss!

Ein unsachgemäß ausgeführter elektrischer Anschluss kann die Betriebssicherheit des Produkts beeinträchtigen und zu Personen- und Sachschäden führen.

- ▶ Führen Sie die Elektroinstallation nur durch, wenn Sie ausgebildeter Fachhandwerker und für diese Arbeit qualifiziert sind.

1. Beachten Sie die technischen Anschlussbedingungen für den Anschluss an das Niederspannungsnetz des Energieversorgungsunternehmens.
2. Ermitteln Sie über das Typenschild, ob das Produkt einen elektrischen Anschluss 1~/230V oder 3~/400V benötigt.
3. Das Produkt ist werksseitig für den ungesperrten Anschluss 1~/230V vorkonfiguriert.
4. Ermitteln Sie, ob die Stromversorgung für das Produkt mit einem Eintarifzähler oder mit einem Zweitarifzähler ausgeführt werden soll.
5. Schließen Sie das Produkt über einen Festanschluss und eine Trennvorrichtung mit mindestens 3 mm Kontaktöffnung (z. B. Sicherungen oder Leistungsschalter) mit voller Abschaltung entsprechend der Überspannungskategorie III an.
6. Installieren Sie für das Produkt, falls für den Installationsort vorgeschrieben, einen eigenen Fehlerstrom-Schutzschalter Typ A mit einem Bemessungs-Differenz-Auslösestrom unter 30 mA.

Bedingung: 1~/230V einfache oder zweifache Stromversorgung

- ▶ Ermitteln Sie für einen 1-phasigen Anschluss (1~/230V) des Produkts beim Energieversorgungsunternehmen die erforderliche Netzimpedanz und prüfen Sie mit einer Schleifenimpedanzmessung die Einhaltung.
 - ▶ Messen Sie die Netzimpedanz am Anschlusspunkt des Produkts an das Stromnetz:
 - $Z_{\max} = 1,135 \Omega + j 0,709 \Omega (1,1358 \Omega + 2257 \mu\text{H})$
 - ▶ Übermitteln Sie den gemessenen Wert und den zulässigen Wert Z_{\max} zur Abnahme der Installation des Produkts an das Energieversorgungsunternehmen.
7. Ermitteln Sie über das Typenschild den Bemessungsstrom des Produkts. Leiten Sie davon die passenden Leitungsquerschnitte für die elektrischen Leitungen ab. Die Anforderungen an die Kabel entnehmen Sie aus (→ Kapitel 6.8.1) bis (→ Kapitel 6.8.4).
 8. Berücksichtigen Sie in jedem Fall die Installationsbedingungen (bauseits).
 9. Stellen Sie sicher, dass die Nennspannung des Stromnetzes jener der Verkabelung der Hauptstromversorgung des Produkts entspricht.
 10. Stellen Sie sicher, dass der Zugang zum Netzanschluss jederzeit gewährleistet ist und nicht verdeckt oder zugestellt wird.
 11. Ermitteln Sie, ob die Funktion EVU-Sperre für das Produkt vorgesehen ist, und wie die Stromversorgung des Produkts, je nach Art der Abschaltung, ausgeführt werden soll.
 12. Wenn das örtliche Energieversorgungsunternehmen vorschreibt, dass die Wärmepumpe über ein Sperrsignal gesteuert werden soll, dann montieren Sie einen entsprechenden Kontaktschalter.
 13. Beachten Sie die maximale Anschlusslast von insgesamt 2 A für alle angeschlossenen externen Aktoren (X11, X13, X14, X15, X17).
 14. Wenn die Kabellänge 10 m übersteigt, dann verlegen Sie Netzanschlusskabel und Kommunikationskabel getrennt voneinander.

6.2 Anforderungen an die Netzspannungsqualität

Für die Netzspannung des 1-phasigen 230V-Netzes muss eine Toleranz von +10 % bis -15 % gegeben sein.

Für die Netzspannung des 3-phasigen 400V-Netzes muss eine Toleranz von +10 % bis -15 % gegeben sein. Für die Spannungsdifferenz zwischen den einzelnen Phasen muss eine Toleranz ± 2 % gegeben sein.

6.3 Anforderungen an elektrische Komponenten

Für den Netzanschluss sind flexible Schlauchleitungen vom Typ H05RN-F zu verwenden, die der Norm 60245 IEC 57 entsprechen.

Trennschalter müssen der Überspannungskategorie III für volle Trennung entsprechen.

Für die elektrische Absicherung ist ein Leitungsschutzschalter mit Charakteristik B zu verwenden.

Installieren Sie für das Produkt, falls für den Installationsort vorgeschrieben, einen eigenen Fehlerstrom-Schutzschalter Typ A mit einem Bemessungs-Differenz-Auslösestrom unter 30 mA.

6.4 Elektrische Trennvorrichtung

Die elektrischen Trennvorrichtungen werden in dieser Anleitung auch als Trennschalter bezeichnet. Als Trennschalter wird üblicherweise die Sicherung beziehungsweise der Leitungsschutzschalter verwendet, der im Zähler-/Sicherungskasten des Gebäudes verbaut ist.

6.5 Komponenten für Funktion EVU-Sperre installieren

Die Wärmeerzeugung der Wärmepumpe kann zeitweise abgeschaltet werden. Die Abschaltung erfolgt durch das Energieversorgungsunternehmen und üblicherweise mit einem Rundsteuerempfänger.

- ▶ Verbinden Sie ein 2-poliges Steuerkabel mit dem Relaiskontakt (potentialfrei) des Rundsteuerempfängers und mit dem Anschluss S21, siehe Anhang.

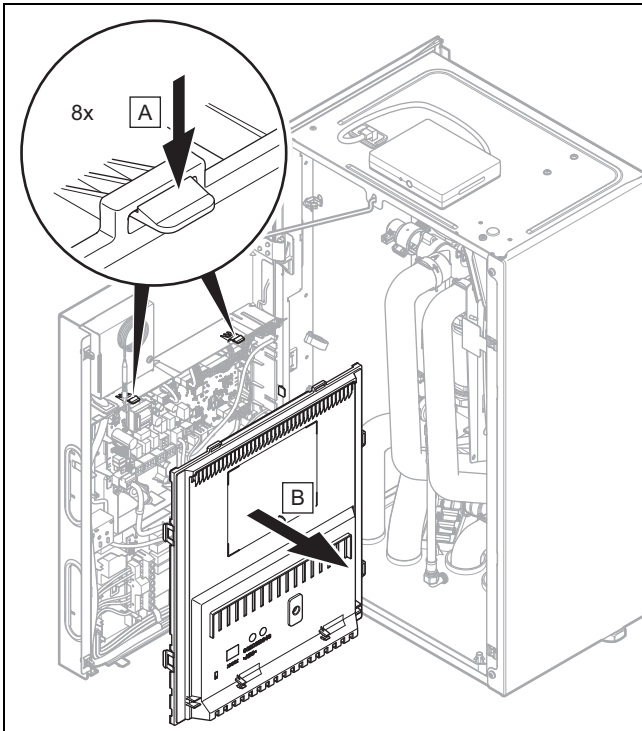


Hinweis

Bei einer Steuerung über den Anschluss S21 muss die Energieversorgung bauseits nicht getrennt werden.

- ▶ Stellen Sie im Systemregler ein, ob die Zusatzheizung, der Kompressor, oder Beides gesperrt werden soll.
- ▶ Stellen Sie die Parametrierung des Anschlusses S21 im Systemregler ein.

6.6 Schaltkasten öffnen



- ▶ Lösen Sie die Clips aus den Halterungen und nehmen Sie die Schaltkastenabdeckung ab.

6.7 Verdrahtung vornehmen



Gefahr!

Lebensgefahr durch Stromschlag!

An den Netzanschlussklemmen L1, L2, L3 und N liegt eine Dauerspannung an:

- ▶ Schalten Sie die Stromzufuhr ab.
- ▶ Prüfen Sie auf Spannungsfreiheit.
- ▶ Sichern Sie die Stromzufuhr gegen Wiedereinschalten.



Gefahr!

Risiko von Personen- und Sachschäden durch unsachgemäße Installation!

Netzspannung an falschen Klemmen und Steckerklemmen kann die Elektronik zerstören.

- ▶ Achten Sie auf sachgemäße Trennung von Netzspannung und Schutzkleinspannung.
- ▶ Schließen Sie an den Klemmen S20, S21, X41 keine Netzspannung an.
- ▶ Schließen Sie das Netzanschlusskabel ausschließlich an den dafür gekennzeichneten Klemmen an!



Hinweis

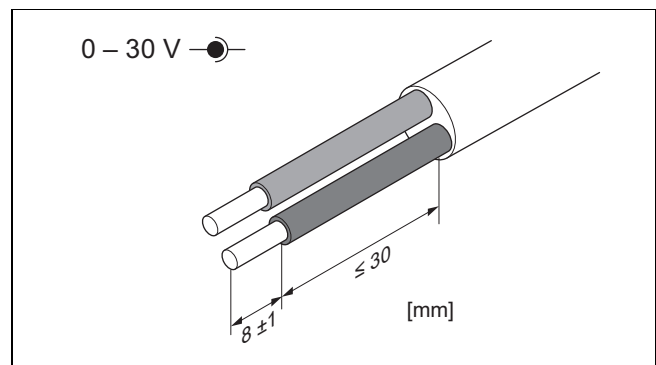
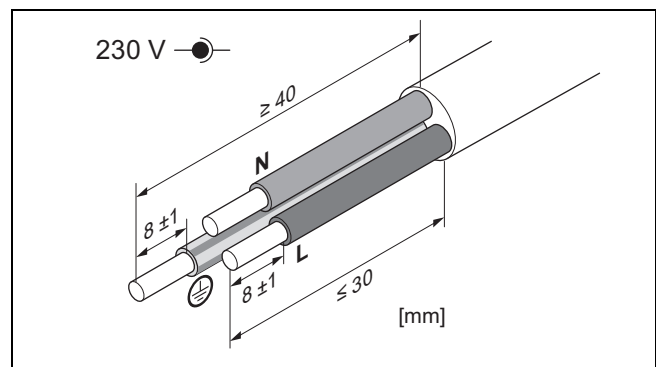
An den Anschlüssen S20 und S21 liegt eine Sicherheitskleinspannung (SELV) an.



Hinweis

Wenn die Funktion EVU-Sperre genutzt wird, dann schließen Sie am Anschluss S21 einen potentialfreien Schließerkontakt mit einem Schaltvermögen von 24 V/0,1 A an. Sie müssen die Funktion des Anschlusses im Systemregler konfigurieren (z. B. wenn der Kontakt geschlossen wird, dann wird die Elektro-Zusatzheizung gesperrt).

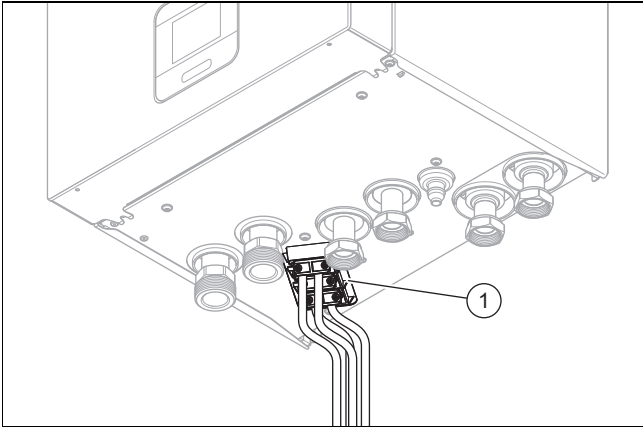
1. Führen Sie Anschlusskabel mit Netzspannung und Sensor- bzw. Buskabel ab einer Länge von 10 m separat. Mindestabstand Kleinspannungs- und Netzspannungskabel bei Kabellänge > 10 m: 25 cm. Ist dies nicht möglich, verwenden Sie geschirmte Kabel. Legen Sie den Schirm einseitig am Blech des Schaltkastens des Produkts auf.
2. Kürzen Sie die Anschlusskabel bedarfsgerecht.



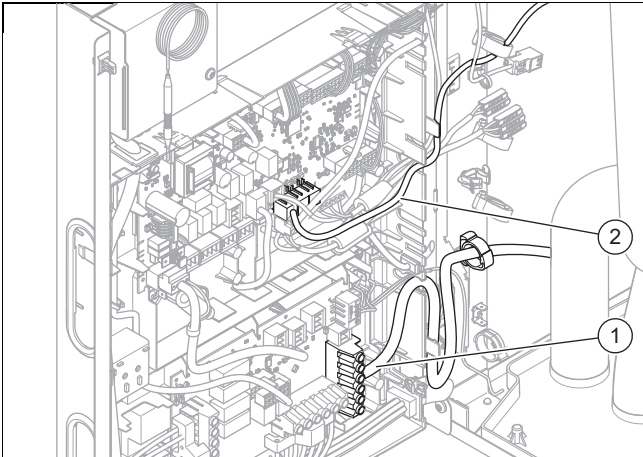
3. Um Kurzschlüsse bei unabsichtlichem Herauslösen einer Litze zu vermeiden, entmanteln Sie die äußere Umhüllung flexibler Kabel nur maximal 30 mm.
4. Stellen Sie sicher, dass die Isolierung der inneren Adern während des Entmantelns der äußeren Hülle nicht beschädigt wird.
5. Isolieren Sie die inneren Adern nur soweit ab, dass gute, stabile Verbindungen hergestellt werden können.
6. Um Kurzschlüsse durch lose Einzeldrähte zu vermeiden, versehen Sie die abisolierten Enden der Adern mit Aderendhülsen.
7. Schrauben Sie den jeweiligen Stecker an die Anschlusskabel.
8. Prüfen Sie, ob alle Adern mechanisch fest in den Steckerklemmen des Steckers stecken. Bessern Sie ggf. nach.
9. Stecken Sie den Stecker in den dazugehörigen Steckplatz der Leiterplatte.
10. Stellen Sie sicher, dass die Verdrahtung keinerlei Verschleiß, Korrosion, Zug, Vibrationen, scharfen Kanten und anderen ungünstigen Umgebungseinflüssen ausgesetzt ist. Berücksichtigen Sie dabei auch die Effekte der Alterung.

6.8 Stromversorgung herstellen

1. Demontieren Sie die Frontverkleidung. (→ Kapitel 4.7)
2. Schwenken Sie den Schaltkasten zur Seite. (→ Kapitel 4.8)
3. Öffnen Sie den Schaltkasten. (→ Kapitel 6.6)



4. Führen Sie alle Kabel durch die Kabeldurchführung und Zugentlastung (1) ins Produkt. Verwenden Sie die vordere Kabeldurchführung für Netzanschlusskabel und die hintere Kabeldurchführung für Kommunikationskabel.



5. Führen Sie die Kabel im Produkt an der linken Seitenverkleidung entlang.
6. Führen Sie das Netzanschlusskabel (1) durch die untere Kabeldurchführung des Schaltkastens und die Zugentlastung zu den Klemmen der Netzanschluss-Leiterplatte.

7. Entmanteln Sie die Kabel:
 - X300: 70 mm

Bedingung: bei zweifacher Stromversorgung

- X311: 30 mm

8. Isolieren Sie die einzelnen Adern ab:
 - X300: 10 mm

Bedingung: bei zweifacher Stromversorgung

- X311: 8±1 mm

9. Versehen Sie die abisolierten Adern mit Aderendhülsen.



Vorsicht!

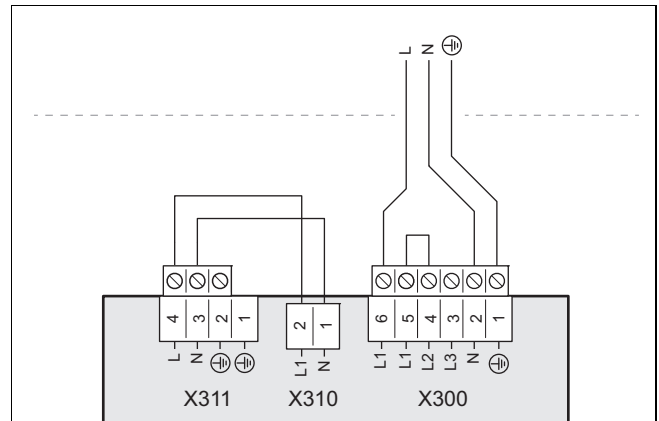
Risiko von Sachschäden durch zu hohe Anschlussspannung!

Bei zu hohen Netzspannungen können Elektronikkomponenten zerstört werden.

- ▶ Stellen Sie sicher, dass die Netzspannung im zugelassenen Bereich liegt.

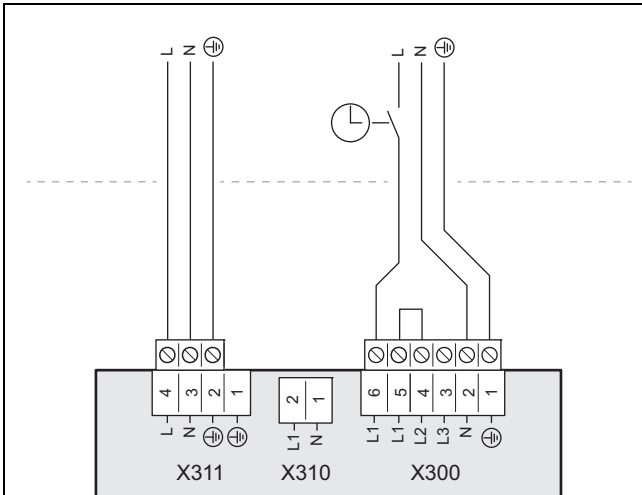
10. Schließen Sie das Netzanschlusskabel an den entsprechenden Klemmen an. Berücksichtigen Sie dabei die verwendete Spannung und die Art der Stromversorgung (→ folgende Kapitel).
11. Führen Sie weitere Kabel (z. B. Maximalthermostat, EVU-Kontakt) (2) durch die obere Kabeldurchführung des Schaltkastens und die Zugentlastung zu den Klemmen der Reglerleiterplatte.
12. Schließen Sie die Kabel an den entsprechenden Klemmen an.

6.8.1 1~/230V einfache Stromversorgung



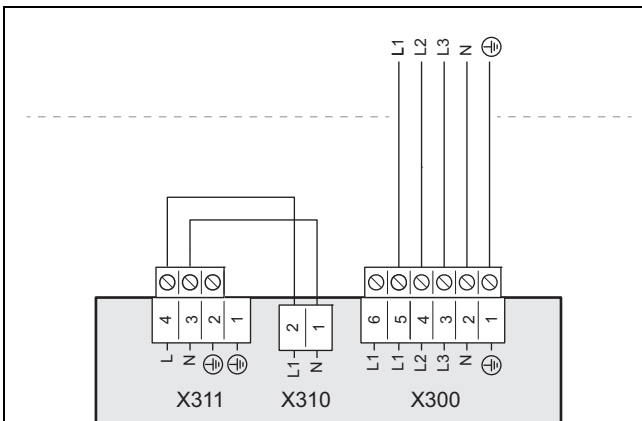
1. Verwenden Sie ein harmonisiertes, 3-poliges Netzanschlusskabel mit einem für die Installation geeigneten, von der Elektrofachkraft zu ermittelnden Aderquerschnitt.
2. Entmanteln Sie die Kabel und isolieren Sie die einzelnen Adern ab (→ Kapitel 6.8).
3. Schließen Sie das Netzanschlusskabel an Anschluss X300 an die Klemmen L1, N, PE an.
4. Befestigen Sie das Kabel mit der Zugentlastungsklemme.

6.8.2 1~/230V zweifache Stromversorgung



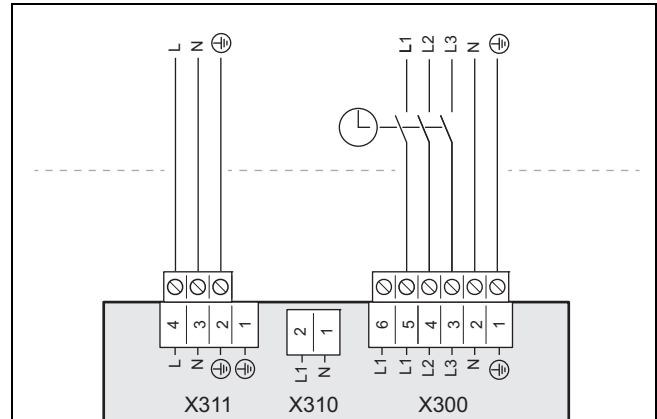
1. Entfernen Sie die Stecker der Brücke aus den Anschlüssen X311 und X310.
2. Verwenden Sie 2 harmonisierte, 3-polige Netzananschlusskabel mit jeweils einem für die Installation geeigneten, von der Elektrofachkraft zu ermittelnden Aderquerschnitt.
3. Entmanteln Sie die Kabel und isolieren Sie die einzelnen Adern ab (→ Kapitel 6.8).
4. Schließen Sie die Netzananschlusskabel an die Anschlüsse X311 und X300 an (→ Abbildung).
5. Befestigen Sie das Kabel mit der Zugentlastungsklemme.
6. Beachten Sie die Hinweise zum Anschluss einer 2-Tarif-Versorgung (→ Kapitel 6.5).

6.8.3 3~/400V einfache Stromversorgung



1. Entfernen Sie die Brücke von den Klemmen L1 und L2 an Anschluss X300.
2. Verwenden Sie ein harmonisiertes, 5-poliges Netzananschlusskabel mit einem für die Installation geeigneten, von der Elektrofachkraft zu ermittelnden Aderquerschnitt.
3. Entmanteln Sie die Kabel und isolieren Sie die einzelnen Adern ab (→ Kapitel 6.8).
4. Schließen Sie das Netzananschlusskabel an Anschluss X300 an die Klemmen L1, L2, L3, N, PE an.

6.8.4 3~/400V zweifache Stromversorgung



1. Entfernen Sie die Brücke von den Klemmen L1 und L2 an Anschluss X300.
2. Entfernen Sie die Stecker der Brücke aus den Anschlüssen X311 und X310.
3. Verwenden Sie für den Anschluss an X300 ein harmonisiertes, 5-poliges Netzananschlusskabel mit einem für die Installation geeigneten, von der Elektrofachkraft zu ermittelnden Aderquerschnitt. Verwenden Sie für den Anschluss an X311 ein harmonisiertes, 3-poliges Netzananschlusskabel mit einem für die Installation geeigneten, von der Elektrofachkraft zu ermittelnden Aderquerschnitt.
4. Entmanteln Sie die Kabel und isolieren Sie die einzelnen Adern ab (→ Kapitel 6.8).
5. Schließen Sie die Netzananschlusskabel an die Anschlüsse X311 und X300 an (→ Abbildung).
6. Beachten Sie die Hinweise zum Anschluss einer 2-Tarif-Versorgung (→ Kapitel 6.5).

6.9 Stromaufnahme begrenzen

Es besteht die Möglichkeit, die elektrische Leistung der Zusatzheizung des Produkts zu begrenzen. Im Display des Produkts können Sie die gewünschte maximale Leistung einstellen.

6.10 Anforderungen an die eBUS-Leitung

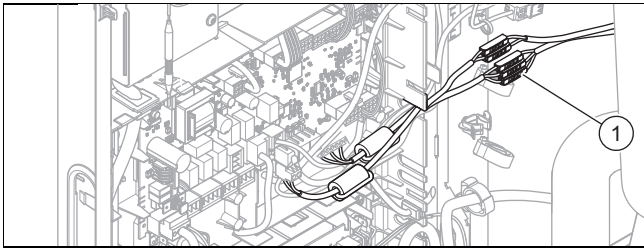
Beachten Sie die folgenden Regeln bei der Verlegung von eBUS-Leitungen:

- ▶ Verwenden Sie 2-adrige Kabel.
- ▶ Verwenden Sie niemals geschirmte oder verdrehte Kabel.
- ▶ Verwenden Sie nur entsprechende Kabel, z. B. vom Typ NYM oder H05VV (-F / -U).
- ▶ Beachten Sie die zulässige Gesamtlänge von 125 m. Dabei gilt ein Aderquerschnitt von $\geq 0,75 \text{ mm}^2$ bis 50 m Gesamtlänge und ein Aderquerschnitt von $1,5 \text{ mm}^2$ ab 50 m.

Um Störungen der eBUS-Signale (z. B. durch Interferenzen) zu vermeiden:

- ▶ Halten Sie einen Mindestabstand von 120 mm zu Netzananschlussleitungen oder anderen elektromagnetischen Störquellen ein.
- ▶ Führen Sie bei Parallelverlegung zu Netzleitungen die Kabel gemäß den einschlägigen Vorschriften z. B. auf Kabeltrassen.
- ▶ **Ausnahmen:** Bei Wanddurchbrüchen und im Schaltkasten ist die Unterschreitung des Mindestabstands akzeptabel.

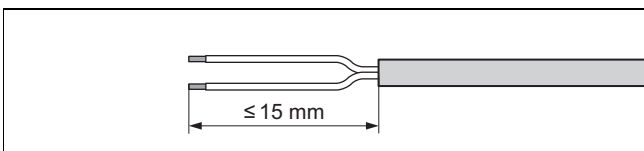
6.11 Sensorkabel und eBUS-Kabel des Systemreglers anschließen



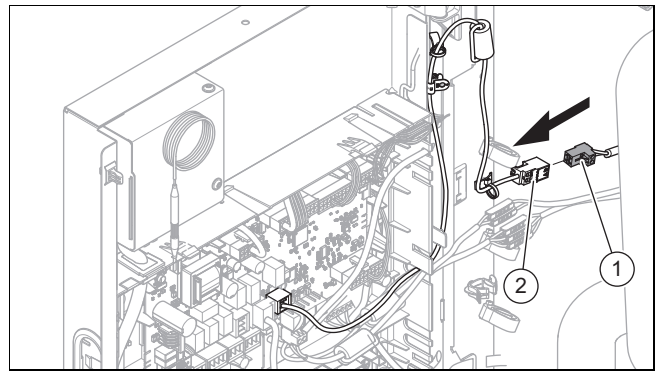
1. Führen Sie Sensor- und eBUS-Kabel durch die Kabeldurchführung im Boden des Produkts.
2. Führen Sie Sensor- und eBUS-Kabel im Produkt an der linken Seitenverkleidung entlang.
3. Fixieren Sie die Kabel mit den Zugentlastungen.
4. Schließen Sie das Kabel des Außentemperatursensors an die orangene Klemme **(1) AF** an der Innenseite der linken Seitenverkleidung an.
5. Schließen Sie das DCF-Kabel an die orangene Klemme **DCF** an.
6. Schließen Sie das $\perp 0$ -Kabel an die orangene Klemme $\perp 0$ an.
7. Schließen Sie das eBUS-Kabel des Systemreglers unter Beachtung der Polarität an die orangenen Klemmen **eBUS +** und **eBUS -** an.
8. Führen Sie das 24-V-Kabel (Maximalthermostat) in den Schaltkasten.
9. Entfernen Sie die Brücke am Stecker **S20** des Kontakts **X100** und schließen Sie das 24-V-Kabel an.

6.12 Kommunikationkabel anschließen

1. Verbinden Sie mit dem Kommunikationkabel die Anschlüsse A und B an der Inneneinheit mit den Anschlüssen A und B an der Außeneinheit:
2. Verwenden Sie ein Kommunikationkabel aus dem Zubehör oder alternativ ein Zweidrahtkabel.
 - Aderquerschnitt: 0,34-0,75 mm²
 - maximale Länge: 50 m
 - unterschiedliche Aderfarben für die Signale A und B
3. Verlegen Sie das Kommunikationkabel zwischen Außen- und Inneneinheit geschützt vor UV-Strahlung.
4. Verlegen Sie das Kommunikationkabel durch die hintere Kabeldurchführung in die Inneneinheit. Nutzen Sie eine der Zugentlastungsklemmen.



5. Versehen Sie die abgesolerten Enden der Adern mit Aderendhülsen, um Kurzschlüsse durch lose Einzeldrähte zu vermeiden.
6. Montieren Sie den roten Pro-E-Stecker aus dem Beipack am Kommunikationkabel. Achten Sie dabei auf die korrekte Polung (A|B) entsprechend der Außeneinheit.



7. Stecken Sie den roten Pro-E-Stecker **(1)** in die Buchse des Kommunikationskabels **(2)**, das aus dem Schaltkasten herausgeführt ist.

6.13 Internetmodul installieren

Das Internetmodul verbindet die Heizungsanlage mit dem Internet, indem es eine WLAN-Verbindung zu einem vorhandenen Router herstellt.

Über die Internetverbindung ist es möglich:

- die Firmware des Internetmoduls zu aktualisieren
- die Funktionen der MiGo Link App zu nutzen
 - Bedienen der Heizungsanlage
 - Einbinden der Heizungsanlage in ein Smart Home System
 - Anzeigen von Verbrauchsdaten und Energieerträgen
 - Fernzugriff des Heizungsfachbetriebs auf die Heizungsanlage

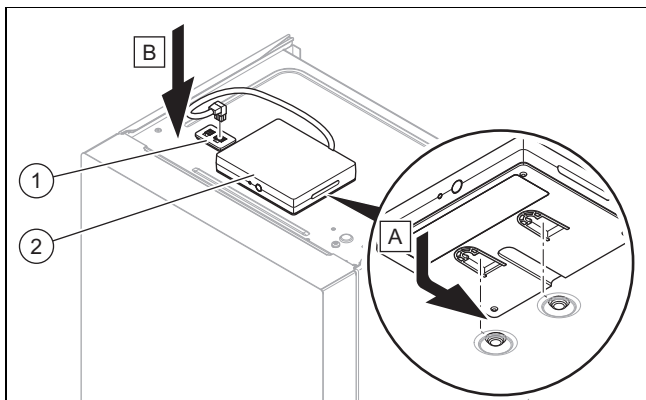
Um das Internetmodul nutzen zu können, muss der Betreiber die App auf einem Smartphone oder Tablet installieren und ein Benutzerkonto erstellen.



Hinweis

Weiterführende Informationen zum Produkt und zum System erhalten Sie auf www.migolink.com.

- ▶ Fragen Sie den Betreiber, ob dieser die App und/oder internetbasierte Dienste nutzen möchte.
- ▶ Prüfen Sie zusammen mit dem Betreiber, ob an der Hydraulikstation eine ausreichende WLAN-Signalstärke zur Verfügung steht.
 - ▽ Die Signalstärke kann ggf. durch den Einsatz eines WLAN-Repeaters oder Powerline-Adapters verstärkt werden.
- ▶ Prüfen Sie die weiteren Montage- und Installationsvoraussetzungen:
 - Im IP-Netzwerk sind die Ports 80, 123 und 443 für ausgehende Verbindungen freigegeben
 - Dynamische IP-Adressierung (**DHCP**) ist verfügbar
 - Internetmodul und Verkabelung sind nicht öffentlich zugänglich
 - WLAN-Router verfügt über eine aktivierte Firewall
 - WLAN-Netzwerk ist verschlüsselt (→ Technische Daten des Internetmoduls)



- ▶ Befestigen Sie das Internetmodul (2) auf dem Produkt.
- ▶ Stecken Sie den Stecker des Kabels in den Anschluss (1).

Die weitere Inbetriebnahme des Internetmoduls erfolgt nach der Inbetriebnahme des Systemreglers über die App durch den Betreiber. (→ Kapitel 9.2)

6.14 Externe Zirkulationspumpe anschließen

1. Nehmen Sie die Verdrahtung vor. (→ Kapitel 6.7)
2. Führen Sie das 230 V-Anschlusskabel der Zirkulationspumpe von rechts in den Schaltkasten der Reglerleiterplatte.
3. Verbinden Sie das 230 V-Anschlusskabel mit dem Stecker von Steckplatz X11 auf der Reglerleiterplatte und stecken Sie ihn in den Steckplatz.
4. Verbinden Sie das Anschlusskabel des externen Tasters mit den Klemmen 1 (L0) und 6 (FB) des Randsteckers von Steckplatz X41 auf der Reglerleiterplatte und stecken Sie ihn in den Steckplatz.

6.15 Warmwasserspeicher anschließen

1. Schließen Sie den Temperatursensor des Warmwasserspeichers an den passenden Anschluss der Reglerleiterplatte an. Zum Zubehörprogramm gehört ein Temperatursensor mit entsprechendem Gegenstecker sowie eine Verlängerung mit passendem Stecker und Buchse.
2. Wenn eine Fremdstromanode im Warmwasserspeicher verbaut ist, dann schließen Sie an X313 oder X314 auf der Netzanschluss-Leiterplatte an.
◀ Der Anschlussstecker ist im Beipack enthalten.

6.16 Externes Vorrangumschaltventil anschließen (optional)

- ▶ Schließen Sie das externe Vorrangumschaltventil an X15 auf der Reglerleiterplatte an.
 - Zur Verfügung steht der Anschluss an eine dauerhaft stromführende Phase (Kontakt 2) mit 230 V und an eine geschaltete Phase (Kontakt 1). Die geschaltete Phase wird durch ein internes Relais angesteuert und gibt 230 V frei.

6.17 Funktionsmodule oder Komponenten an Zusatzrelais anschließen

- ▶ Schließen Sie Funktionsmodule oder Komponente an Zusatzrelais an, wie in der Installationsanleitung des Systemreglers beschrieben.

6.18 Kaskaden anschließen

1. Wenn Sie Kaskaden (max. 7 Einheiten) verwenden wollen, dann müssen Sie die eBUS-Leitung über den Buskoppler SR32b (Zubehör) an den Randstecker X31a anschließen.
2. Wenn Sie mehrere eBUS-Geräte installieren, dann verwenden Sie einen eBUS-Verteiler, um die Leitungen zusammenzuführen und um sie an die Wärmepumpe anzuschließen.

6.19 Elektroinstallation prüfen

1. Führen Sie nach Abschluss der Installation eine Prüfung der Elektroinstallation durch, indem Sie die hergestellten Anschlüsse auf festen Sitz und ausreichende elektrische Isolierung prüfen.
2. Prüfen Sie, dass das Netzanschlusskabel und alle weiteren Anschlusskabel so verlegt sind, dass diese keinem Verschleiß, keiner Korrosion, keinem Zug, keiner Vibrationen, keinen scharfen Kanten und keinen anderen ungünstigen Umgebungseinflüssen ausgesetzt sind.

6.20 Schaltkasten schließen

1. Drücken Sie die Schaltkastenabdeckung auf den Schaltkasten, bis die Clips einrasten.
2. Lösen Sie die Arretierstange vom Schaltkasten und drücken Sie die Arretierstange wieder in den Halter an der Schaltkastenabdeckung.
3. Schwenken Sie den Schaltkasten wieder zurück.

7 Bedienung

7.1 Bedienkonzept

Farbig leuchtende Bedienelemente sind auswählbar.

Mit der Scrollleiste können einstellbare Werte und Listeneinträge geändert werden. Drücken Sie dazu kurz das obere oder untere Ende der Scrollleiste.

Wenn Änderungen vorgenommen wurden, dann müssen diese zum Speichern bestätigt werden. Blinkende Bedienelemente müssen Sie zur Bestätigung erneut drücken.


Weiß leuchtende Bedienelemente sind aktiv.

Um Energie zu sparen, werden Menüs und die Bedienelemente nach 60 Sekunden ohne Eingabe abgedunkelt. Nach weiteren 60 Sekunden wird die Statusanzeige angezeigt.

Weitere Hilfe zu den Bedienelementen finden Sie unter **ME-NÜ | INFORMATION | Bedienelemente**

7.1.1 Grundanzeige

Wenn die Statusanzeige angezeigt wird, dann drücken Sie

 um die Grundanzeige aufzurufen.

In der Grundanzeige sehen Sie die Vorlauftemperatur/Wunschtemperatur.

Die Vorlauftemperatur ist die Temperatur, mit der das Heizwasser den Wärmeerzeuger verlässt (z. B. 65° C).

Die Wunschtemperatur ist die tatsächlich gewünschte Temperatur des Wohnraums (z. B. 21° C).

Wenn die Grundanzeige angezeigt wird, dann drücken Sie

 um das Menü aufzurufen.

Welche Funktionen im Menü zur Verfügung stehen, ist davon abhängig, ob ein Systemregler an das Produkt angeschlossen ist. Wenn der Systemregler angeschlossen ist, dann müssen Sie die Einstellungen für den Heizbetrieb im Systemregler vornehmen. (→ Betriebsanleitung Systemregler)

Weitere Hilfe zur Navigation finden Sie unter **MENÜ | INFORMATION | Menüvorstellung**.

Wenn eine Fehlermeldung vorliegt, dann wechselt die Grundanzeige zur Fehlermeldung.

7.1.2 Bedienebenen

Wenn die Grundanzeige angezeigt wird, dann rufen Sie das Menü auf, um die Betreiberebene oder die Fachhandwerkerebene anzuzeigen.

In der Betreiberebene können Sie die Einstellungen für das Produkt verändern und individuell anpassen.


Die Fachhandwerkerebene (→ Kapitel 7.1.3) darf nur mit Fachkenntnissen bedient werden und ist deshalb mit einem Code geschützt.



Hinweis

Im Anhang finden Sie eine Übersicht über die Menüpunkte und Einstellmöglichkeiten der Fachhandwerkerebene. Eine Übersicht der Betreiberebene finden Sie in der Systembetriebsanleitung.

7.1.3 Fachhandwerkerebene aufrufen

- Öffnen Sie: **MENÜ | EINSTELLUNGEN | Fachhandwerkerebene**
- Stellen Sie den Wert **96** ein und bestätigen Sie mit .

8 Inbetriebnahme der Hydraulikstation

- Füllen Sie während der Inbetriebnahme das Installations- und Inbetriebnahmeprotokoll im Anhang aus (→ Anhang A).

8.1 Vor dem Einschalten prüfen

- Prüfen Sie, ob alle hydraulischen Anschlüsse korrekt ausgeführt sind.
- Prüfen Sie, ob der Vordruck des Ausdehnungsgefäßes an die Heizungsanlage angepasst und ggf. ein zusätzliches Ausdehnungsgefäß installiert ist.
- Prüfen Sie, ob alle elektrischen Anschlüsse korrekt ausgeführt sind.
- Prüfen Sie, ob ein Trennschalter installiert ist.
- Prüfen Sie, falls für den Installationsort vorgeschrieben, ob ein Fehlerstrom-Schutzschalter installiert ist.
- Lesen Sie die Betriebsanleitung durch.
- Stellen Sie sicher, dass zwischen der Aufstellung und dem Einschalten des Produkts mindestens 30 Minuten vergangen sind.

- Stellen Sie sicher, dass die Abdeckung der elektrischen Anschlüsse montiert ist.

8.2 Heizwasser/Füll- und Ergänzungswasser prüfen und aufbereiten



Vorsicht!

Risiko eines Sachschadens durch minderwertiges Heizwasser

- Sorgen Sie für Heizwasser von ausreichender Qualität.

- Bevor Sie die Anlage befüllen oder nachfüllen, überprüfen Sie die Qualität des Heizwassers.

Qualität des Heizwassers überprüfen

- Entnehmen Sie ein wenig Wasser aus dem Heizkreis.
- Prüfen Sie das Aussehen des Heizwassers.
- Wenn Sie sedimentierende Stoffe feststellen, dann müssen Sie die Anlage abschlammen.
- Kontrollieren Sie mit einem Magnetstab, ob Magnetit (Eisenoxid) vorhanden ist.
- Wenn Sie Magnetit feststellen, dann reinigen Sie die Anlage und treffen Sie geeignete Maßnahmen zum Korrosionsschutz (z. B. Magnetitabscheider einbauen).
- Kontrollieren Sie den pH-Wert des entnommenen Wassers bei 25 °C.
- Bei Werten unter 8,2 oder über 10,0 reinigen Sie die Anlage und bereiten Sie das Heizwasser auf.
- Stellen Sie sicher, dass kein Sauerstoff ins Heizwasser dringen kann.

Füll- und Ergänzungswasser prüfen

- Messen Sie die Härte des Füll- und Ergänzungswassers, bevor Sie die Anlage befüllen.

Füll- und Ergänzungswasser aufbereiten

- Beachten Sie zur Aufbereitung des Füll- und Ergänzungswassers die geltenden nationalen Vorschriften und technischen Regeln.

Sofern nationale Vorschriften und technische Regeln keine höheren Anforderungen stellen, gilt:

Sie müssen das Füll- und Ergänzungswasser aufbereiten,

- wenn die gesamte Füll- und Ergänzungswassermenge während der Nutzungsdauer der Anlage das Dreifache des Nennvolumens der Heizungsanlage überschreitet oder
- wenn der pH-Wert des Heizwassers unter 8,2 oder über 10,0 liegt oder
- wenn die in der nachfolgenden Tabelle genannten Richtwerte nicht eingehalten werden.

Gesamtheizleistung	Wasserhärte bei spezifischem Anlagenvolumen ¹⁾					
	≤ 20 l/kW		> 20 l/kW ≤ 40 l/kW		> 40 l/kW	
kW	°dH	mol/m ³	°dH	mol/m ³	°dH	mol/m ³
≤ 50 ²⁾	keine	keine	≤ 16,8	≤ 3,0	< 0,3	< 0,05
≤ 50 ³⁾	≤ 16,8	≤ 3	≤ 8,4	≤ 1,5	< 0,3	< 0,05
> 50 bis ≤ 200	≤ 11,2	≤ 2	≤ 5,6	≤ 1,0	< 0,3	< 0,05
> 200 bis ≤ 600	≤ 8,4	≤ 1,5	< 0,3	< 0,05	< 0,3	< 0,05

Gesamt- heizleis- tung	Wasserhärte bei spezifischem Anlagenvolumen ¹⁾					
	≤ 20 l/kW		> 20 l/kW ≤ 40 l/kW		> 40 l/kW	
kW	°dH	mol/ m ³	°dH	mol/ m ³	°dH	mol/m ³
> 600	< 0,3	< 0,05	< 0,3	< 0,05	< 0,3	< 0,05

1) Liter Nenninhalt/Heizleistung; bei Mehrkesselanlagen ist die kleinste Einzel-Heizleistung einzusetzen.
2) Spezifischer Wasserinhalt des Wärmeerzeugers ≥ 0,3 l je kW.
3) Spezifischer Wasserinhalt des Wärmeerzeugers < 0,3 l je kW (z. B. Umlaufwasserheizer) und Anlagen mit elektr. Heizelementen.



Vorsicht!

Risiko eines Sachschadens durch Anreicherung des Heizwassers mit ungeeigneten Zusatzstoffen!

Ungeeignete Zusatzstoffe können zu Veränderungen an Bauteilen, Geräuschen im Heizbetrieb und evtl. zu weiteren Folgeschäden führen.

- ▶ Verwenden Sie keine ungeeigneten Frost- und Korrosionsschutzmittel, Biozide und Dichtmittel.

Bei ordnungsgemäßer Verwendung folgender Zusatzstoffe wurden an unseren Produkten bislang keine Unverträglichkeiten festgestellt.

- ▶ Befolgen Sie bei der Verwendung unbedingt die Anleitungen des Herstellers des Zusatzstoffs.

Für die Verträglichkeit jedweder Zusatzstoffe im übrigen Heizungssystem und deren Wirksamkeit übernehmen wir keine Haftung.

Zusatzstoffe für Reinigungsmaßnahmen (anschließendes Ausspülen erforderlich)

- Adey MC3+
- Adey MC5
- Fernox F3
- Sentinel X 300
- Sentinel X 400

Zusatzstoffe zum dauerhaften Verbleib in der Anlage

- Adey MC1+
- Fernox F1
- Fernox F2
- Sentinel X 100
- Sentinel X 200

Zusatzstoffe zum Frostschutz zum dauerhaften Verbleib in der Anlage

- Adey MC ZERO
- Fernox Antifreeze Alphi 11
- Sentinel X 500
- ▶ Wenn Sie die o. g. Zusatzstoffe eingesetzt haben, dann informieren Sie den Betreiber über die notwendigen Maßnahmen.
- ▶ Informieren Sie den Betreiber über die notwendigen Verhaltensweisen zum Frostschutz.

8.3 Produkt einschalten



Hinweis

Das Produkt verfügt über keinen separaten Ein-/Aus-Schalter. Sobald das Produkt an das Stromnetz angeschlossen wird, ist es eingeschaltet.

- Schalten Sie die Außeneinheit über die bauseits installierte Trennvorrichtung ein.
- Schalten Sie das Produkt über die bauseits installierte Trennvorrichtung ein.
 - ◀ Im Display des Produkts erscheint die Grundanzeige.
 - ◀ Heiz- und Warmwasseranforderung sind standardmäßig aktiviert.
- Wenn Sie das Wärmepumpensystem nach der Elektroinstallation zum ersten Mal in Betrieb nehmen, dann starten automatisch die Installationsassistenten der Systemkomponenten. Stellen Sie die erforderlichen Werte zuerst an der Bedieneinheit des Produkts ein, und erst dann beim Systemregler und den weiteren Systemkomponenten.

8.4 Installationsassistenten durchlaufen

Beim ersten Einschalten des Produkts wird Ihnen angeboten, den Installationsassistenten zu starten. Der Installationsassistent durchläuft nacheinander die wichtigsten Prüfprogramme und Konfigurationseinstellungen bei der Inbetriebnahme des Produkts.

- ▶ Bestätigen Sie den Start des Installationsassistenten.



Hinweis

Solange der Installationsassistent aktiv ist, sind alle Heizungs- und Warmwasseranforderungen blockiert.

Wenn Sie den Start des Installationsassistenten nicht bestätigen, dann wird dieser 10 Sekunden nach dem Einschalten geschlossen und die Grundanzeige erscheint. Im Menü der Fachhandwerkerebene (→ Kapitel 7.1.3) können Sie den Installationsassistenten jederzeit manuell starten.

Wenn der Installationsassistent nicht oder nicht vollständig durchlaufen wird, dann startet er beim nächsten Einschalten erneut.

- ▶ Stellen Sie im Installationsassistenten der Hydraulikstation nacheinander die folgenden Parameter ein:
 - Sprache
 - Flexible Space Funktion
 - Zwischenwärmetauscher
 - Prüfprogramm: Befüllen Wasser Gebäudekreis
 - Prüfprogramm: Entlüften Gebäudekreis
 - Netzanschluss Heizstab (Elektro-Zusatzheizung)
 - Leistungsbegrenzung Heizstab (Elektro-Zusatzheizung der Inneneinheit)
 - Kühlungstechnologie
 - Leistungsbegrenzung Kompressor (Außeneinheit)
 - Kontaktdaten: Firma, Telefonnummer
- ▶ Um zum nächsten Punkt zu gelangen, bestätigen Sie jeweils mit .



Hinweis

Lassen Sie das **Prüfprogramm: Entlüften Gebäudekreises** unbedingt durchlaufen. Während des Programms findet eine Kalibrierung von Vorlauf- und Rücklauf-Temperatursensor statt, welche die Genauigkeit der Energiedatenanzeige erhöht.

8.4.1 Sprache einstellen

- ▶ Stellen Sie die gewünschte Sprache ein.

8.4.2 Flexible Space Funktion aktivieren

- ▶ Wenn der Schutzbereich um die Außeneinheit (→ Kapitel zum Schutzbereich mit deaktivierter Flexible Space Funktion in der Anleitung der Außeneinheit) aus baulichen Gründen nicht eingehalten werden kann, dann aktivieren Sie die Flexible Space Funktion, um die Außeneinheit mit einem kleineren Schutzbereich betreiben zu können (→ Kapitel zum Schutzbereich mit aktivierter Flexible Space Funktion in der Anleitung der Außeneinheit).
 - Die durch den Schutzbereich definierten erforderlichen Abstände der Außeneinheit zu Gebäudeöffnungen oder Zündquellen dürfen nicht unterschritten werden!
 - Zur Gewährleistung der Schutzfunktion muss die Außeneinheit bei aktivierter Flexible Space Funktion dauerhaft mit Strom versorgt werden (mit Ausnahme von kurzzeitigen Unterbrechungen der Stromversorgung, z. B. für Wartungs-/Reparaturarbeiten)!



Hinweis

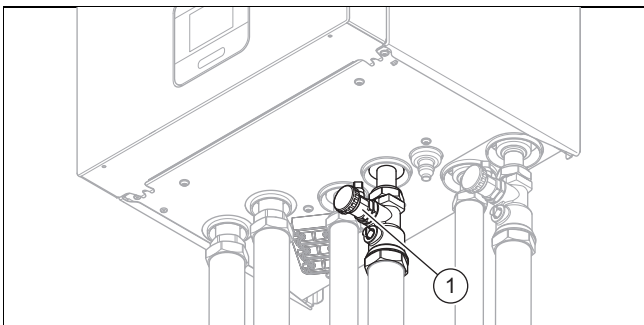
Die Flexible Space Funktion erhöht geringfügig die Standby-Verluste, wodurch der Wirkungsgrad der Anlage minimal reduziert wird.

8.4.3 Zwischenwärmetauscher angeben

- ▶ Geben Sie an, ob zwischen Außen- und Inneneinheit ein optionaler Zwischenwärmetauscher zur Systemtrennung installiert ist.

8.4.4 Prüfprogramm zum Befüllen des Gebäudekreises ausführen

1. Spülen Sie die Heizungsanlage vor der Befüllung gründlich durch.
2. Öffnen Sie alle Thermostatventile der Heizungsanlage und ggf. alle weiteren Absperrventile.



3. Entfernen Sie die Schraubkappe vom Füll- und Entleerungshahn (**1**) und schließen Sie einen Füllschlauch an.
4. Öffnen Sie den Füll- und Entleerungshahn.
5. Drehen Sie die Heizwasserversorgung langsam auf.

6. Öffnen Sie das Entlüftungsventil am höchstgelegenen Heizkörper bzw. Fußbodenheizkreis und warten Sie, bis der Kreislauf vollständig entlüftet ist.
7. Wenn das Wasser blasenfrei aus dem Entlüftungsventil austritt, dann schließen Sie das Entlüftungsventil.
8. Füllen Sie so lange Wasser nach, bis auf dem Manometer ein Anlagendruck von ca. 2,0 bar erreicht ist.

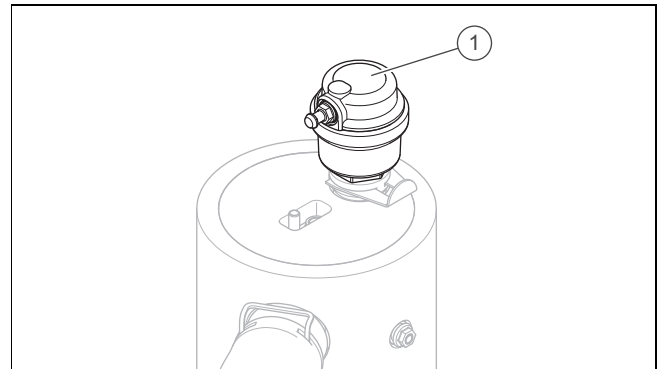


Hinweis

Wenn Sie den Heizkreis an einer externen Stelle befüllen, dann müssen Sie ein zusätzliches Manometer installieren, um den Druck in der Anlage zu kontrollieren.

9. Schließen Sie den Füll- und Entleerungshahn.
10. Prüfen Sie alle Anschlüsse und die gesamte Heizungsanlage auf Dichtheit.
11. Entfernen Sie den Füllschlauch vom Füll- und Entleerungshahn und schrauben Sie die Schraubkappe wieder auf.

8.4.5 Prüfprogramm zum Entlüften des Gebäudekreises ausführen



1. Stecken Sie ggf. einen Schlauch auf den Anschluss am internen Schnellentlüfter (**1**) über der Elektro-Zusatzheizung, um austretendes Wasser abzuleiten.
2. Starten Sie das Entlüftungsprogramm über das Installationsassistenten oder über das Prüfprogramm P06 (Fachhandwerkerebene) .
3. Lassen Sie das Entlüftungsprogramm 15 Minuten lang laufen.
 - < Das Programm läuft 15 Minuten. 7,5 Minuten davon steht das Vorrangumschaltventil auf „Heizkreis“. Im Anschluss schaltet das Vorrangumschaltventil für 7,5 Minuten auf „Warmwasserspeicher“ um.
 - < Das Entlüftungsprogramm startet automatisch, wenn der Fülldruck der Heizungsanlage während des Betriebs erhöht wird. Es läuft im Hintergrund und kann nicht abgebrochen werden.
4. Prüfen Sie nach Abschluss der beiden Entlüftungsprogramme, ob der Druck im Heizkreis 1,5 bar beträgt.
 - < Füllen Sie Wasser nach, wenn der Druck unter 1,5 bar liegt.

8.4.6 Netzanschluss des Heizstabs (Elektro-Zusatzheizung) einstellen

- ▶ Geben Sie die Spannungsversorgung der Elektro-Zusatzheizung an:
 - 230 V
 - 400 V

8.4.7 Leistungsbegrenzung der Elektro-Zusatzheizung (Inneneinheit) einstellen

Gültigkeit: Produkt mit Elektro-Zusatzheizung

- ▶ Stellen Sie die maximale Leistung der Elektro-Zusatzheizung ein. Wählen Sie dazu eine Leistungsstufe:

Leistungsstufe [kW]	Spannungsversorgung:	
	230 V	400 V
	max. Leistungsaufnahme [kW]	
extern	0	
0-0,5	0	
1	0,69	
1,5	1,15	
2	1,84	
2,5	–	2,3
2,5-3	2,24	–
3-3,5	–	2,99
3,5	3,15	–
4-4,5	3,85	
5	4,70	–
5-5,5	–	4,69
5,5	5,39	–
6	–	5,55
6,5	–	6,24
7-7,5	–	6,99
8-8,5	–	7,85
9	–	8,54



Hinweis

Stellen Sie sicher, dass die gewählte maximale Leistung der Elektro-Zusatzheizung die Leistung der Absicherung der Hauselektrik nicht überschreitet.

Gültigkeit: Produkt ohne Elektro-Zusatzheizung

- ▶ Wählen Sie für ein Produkt ohne Elektro-Zusatzheizung die Leistungsstufe **extern**.

8.4.8 Kühlungstechnologie einstellen

- ▶ Stellen Sie ein, ob aktive Kühlung aktiviert werden soll.



Hinweis

Der Kühlbetrieb muss zusätzlich im Systemregler aktiviert werden. Beachten Sie die Voraussetzungen für den Kühlbetrieb in der Installationsanleitung des Systemreglers.

8.4.9 Leistungsbegrenzung des Kompressors (Außeneinheit) einstellen

- ▶ Passen Sie die Leistungsaufnahme des Kompressors der Außeneinheit an die maximal zur Verfügung stehende Stromstärke des Stromkreises an.
 - Leistung der Außeneinheit < 7 kW: < 16 A
 - Leistung der Außeneinheit 10-12 kW: < 25 A

8.4.10 Kontaktdaten des Fachhandwerkerbetriebs eintragen

- ▶ Tragen Sie die Kontaktdaten des Fachhandwerkerbetriebs ein.
 - Die Telefonnummer kann bis zu 16 Ziffern lang sein und darf keine Leerzeichen enthalten.
 - Scrollen Sie ganz nach links, um Zeichen zu löschen. Scrollen Sie ganz nach rechts, um die Eingabe zu speichern.

8.4.11 Installationsassistenten beenden

- ▶ Wenn Sie den Installationsassistenten erfolgreich durchlaufen haben, dann bestätigen Sie mit .
 - ◁ Der Installationsassistent wird geschlossen und startet beim nächsten Einschalten des Produkts nicht mehr.

8.5 Installationsassistenten erneut starten

Sie können den Installationsassistenten jederzeit erneut starten, indem Sie ihn im Menü aufrufen.

Rufen Sie **MENÜ | EINSTELLUNGEN | Fachhandwerkerebene | Installationsassistent** auf.

8.6 Ausreichenden Wasserdruck im Heizkreis sicherstellen

Der Anlagendruck wird von einem Drucksensor in der Außeneinheit gemessen und kann über das Display und am Manometer abgelesen werden. Um den Druck am Manometer abzulesen, muss die Frontverkleidung demontiert werden.

- ▶ Prüfen Sie den Anlagendruck im Display oder am Manometer.
 - 1,5 ... 2,0 bar
 - ◁ Wenn sich die Heizungsanlage über mehrere Stockwerke erstreckt, dann kann ein höherer Anlagendruck erforderlich sein, um einen Lufteintritt in die Heizungsanlage zu vermeiden.
 - ◁ Wenn der Druck im Heizkreis zu gering ist, dann füllen Sie Heizwasser nach.

8.7 Funktion und Dichtheit prüfen

Bevor Sie das Produkt an den Betreiber übergeben:

- ▶ Prüfen Sie die Heizungsanlage (Wärmeerzeuger und Anlage) sowie die Warmwasserleitungen auf Dichtheit.
- ▶ Prüfen Sie, ob die Ablaufleitungen der Entlüftungsanschlüsse ordnungsgemäß installiert wurden.

9 Inbetriebnahme weiterer Systemkomponenten

- ▶ Füllen Sie während der Inbetriebnahme das Installations- und Inbetriebnahmeprotokoll im Anhang aus (→ Anhang A).

9.1 Inbetriebnahme des Systemreglers



Hinweis

Installieren Sie den Systemregler im Wohnraum, z. B. dem Wohnzimmer als Führungsraum. Durch die Aktivierung der Funktion "Raumaufschaltung" im Systemregler wird kein weiterer Einzelraum-Thermostat im Führungsraum (z. B. Wohnzimmer) benötigt. Ein vorhandener Thermostat im Führungsraum sollte immer komplett geöffnet werden. Dadurch steht dem Heizungssystem mehr Wasservolumen für einen robusten Betrieb zu Verfügung.

Folgende Arbeiten zur Inbetriebnahme des Systems wurden durchgeführt:

- Die Montage und Elektroinstallation des Systemreglers und des Außentemperatursensors ist abgeschlossen. Bei Verwendung des kabellosen Systemreglers SRC 720f: der Funkempfänger des kabellosen Systemreglers ist an der CIM-Schnittstelle der Hydraulikstation angeschlossen.
- Die Inbetriebnahme aller anderen Systemkomponenten ist abgeschlossen.
- ▶ Nehmen Sie den Systemregler in Betrieb und starten Sie dessen Installationsassistenten.
- ▶ Nehmen Sie die Einstellungen im Installationsassistenten vor und passen Sie anschließend im Menü des Systemreglers weitere Einstellungen an die Heizungsanlage an.

9.2 Inbetriebnahme des Internetmoduls

Nach dem Systemregler kann das Internetmodul in Betrieb genommen werden. Die Inbetriebnahme des Internetmoduls erfolgt über die App zusammen mit dem Betreiber.

- ▶ Koppeln Sie zusammen mit dem Betreiber das Internetmodul mit dem WLAN-Router. Halten Sie dazu die Taste neben der LED des Internetmoduls 3 bis 10 Sekunden lang gedrückt.
 - ◀ Das Produkt befindet sich nun für 15 Minuten im Koppelmodus.
 - ◀ Die LED blinkt schnell blau.
- ▶ Der Betreiber muss nun die Installationsschritte in der MiGo Link App durchlaufen.
 - ◀ Das Internetmodul ist mit dem WLAN-Router gekoppelt und mit dem Internet verbunden.
 - ◀ Die LED leuchtet blau.

9.2.1 Bedeutung der Leuchtdioden (LED)


LED	Status	Bedeutung
grün	blinkend	Das Produkt startet.
blau	schnell blinkend	Das Produkt befindet sich im WLAN-Koppelmodus.

LED	Status	Bedeutung
blau	leuchtend	Das Produkt ist mit dem Internet verbunden und betriebsbereit.
grün	leuchtend	Das Produkt ist betriebsbereit, aber nicht mit dem Internet verbunden.
blau	blinkend	Softwareaktualisierung des Produkts wird ausgeführt.
rot	leuchtend	Internetverbindung wurde getrennt/ Fehler.
lila	3-mal blinkend	Das Produkt wird über die Apple Home App identifiziert.

10 Anpassung an die Heizungsanlage

10.1 Ausreichenden Volumenstrom sicherstellen

Für ein störungsfreies Abtauen der Außeneinheit ist es erforderlich, dass je nach Leistung der Außeneinheit ein minimaler Volumenstrom erreicht werden kann. (→ Anhang O)

- ▶ Ermitteln Sie im bereits entlüfteten Gebäudekreis den Volumenstrom. Starten Sie dazu das Prüfprogramm der Gebäudekreispumpe mit 100 % Leistung: **MENÜ | EINSTELLUNGEN | Fachhandwerkerebene | Testmodi | Aktortest | T.01 Gebäudekreispumpe**.
- ▶ Rufen Sie die Datenübersicht auf. Drücken Sie dazu auf .
- ▶ Navigieren Sie nach unten, bis zum Eintrag **Volumenstrom**.
- ▶ Lesen Sie den Wert ab.
- ▶ Vergleichen Sie den Wert mit dem Sollwert (→ Betriebsanleitung der Außeneinheit).
- ▶ Wenn der Volumenstrom niedriger ist, dann reduzieren Sie den Druckverlust, z. B. durch die Installation eines Überströmventils.

10.2 Anlagen mit installiertem Trennspeicher

Bei Anlagen mit installiertem Trennspeicher wird empfohlen, die Gebäudekreispumpe auf eine feste Drehzahl einzustellen.

Die Drehzahl sollte so eingestellt werden, dass die Umlaufwassermenge der Wärmepumpe näherungsweise der Nenn-Umlaufwassermenge gemäß Rohrnetzberechnung entspricht:

- Umlaufwassermenge Wärmepumpe ≈ Umlaufwassermenge Heizkreis

Die eingestellte Umlaufwassermenge der Wärmepumpe sollte immer größer sein als die Umlaufwassermenge des Heizkreises, um den gewünschten Komfort zu gewährleisten. Der erforderliche minimale Volumenstrom (→ Betriebsanleitung der Außeneinheit) darf nicht unterschritten werden.

- ▶ Rufen Sie **MENÜ | EINSTELLUNGEN | Fachhandwerkerebene | Diagnosecodes | 100 - 199 | D.122 Konf. Heizen Geb.kreispumpe** auf.
- ▶ Rufen Sie **MENÜ | EINSTELLUNGEN | Fachhandwerkerebene | Diagnosecodes | 100 - 199 | D.123 Konf. Kühlen Geb.kreispumpe** auf.
- ▶ Stellen Sie die Drehzahl der Gebäudekreispumpe entsprechend ein.

10.3 Heizungsanlage konfigurieren

Im Menü **Einstellungen** können Sie weitere Parameter der Heizungsanlage anpassen.

Um den von der Wärmepumpe erzeugten Wasserdurchfluss an die jeweilige Anlage anzupassen, kann der maximal verfügbare Druck der Wärmepumpe im Heiz- und Warmwasserbetrieb über die beiden folgenden Diagnosecodes eingestellt werden:

- ▶ Rufen Sie **MENÜ | EINSTELLUNGEN | Fachhandwerkerebene | Diagnosecodes | 100 - 199 | D.122 Konf. Heizen Geb.kreispumpe** auf.
- ▶ Rufen Sie **MENÜ | EINSTELLUNGEN | Fachhandwerkerebene | Diagnosecodes | 100 - 199 | D.124 Konf. WW Geb.kreispumpe** auf.

Der Einstellbereich liegt zwischen 200 mbar und 900 mbar. Die Wärmepumpe arbeitet optimal, wenn durch die Einstellung des verfügbaren Drucks der Nenndurchfluss erreicht werden kann (Delta T = 5 K).

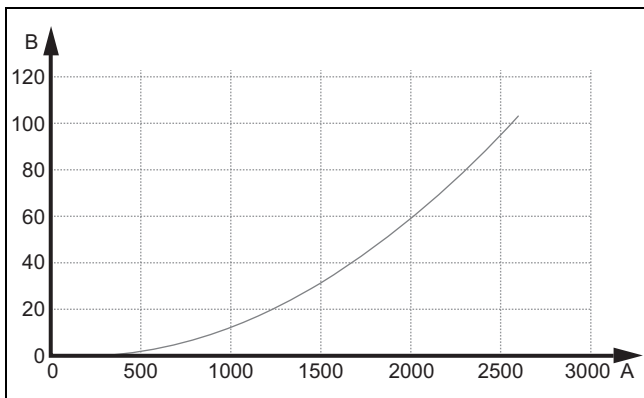
10.4 Restförderhöhe des Produkts

Die Restförderhöhe ergibt sich aus der Pumpenkennlinie und der Anlagenkennlinie (bestehend aus der Summe der Druckverluste von Verbindungsrohrleitungen, Hydraulikstation, Anschlusszubehören und Heizungsanlage).

Die Restförderhöhe ist nicht direkt einstellbar. Sie können die Restförderhöhe der Pumpe begrenzen, um sie an den bauseitigen Druckverlust im Heizkreis anzupassen.

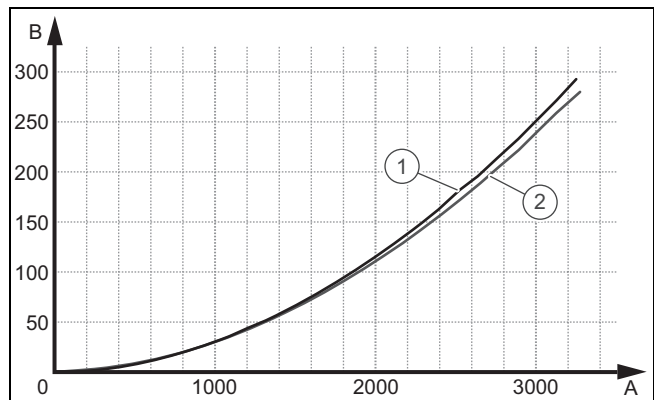
Rufen Sie **MENÜ | EINSTELLUNGEN | Fachhandwerkerebene | Diagnosecodes | 200 - 299 | D.231 Maximale Restförderhöhe** auf.

10.4.1 Druckverlust Befüll- und Absperrhahn



A Volumenstrom (l/h) B Druckverlust (mbar)

10.4.2 Druckverlust Hydraulikstation



A Volumenstrom (l/h) 1 Warmwasserkreis
 B Druckverlust (mbar) 2 Heizkreis

10.5 Legionellenschutz einstellen

- ▶ Stellen Sie den Legionellenschutz über den Systemregler ein.

Für einen ausreichenden Legionellenschutz muss die Elektro-Zusatzheizung aktiviert sein.

10.6 Statistiken aufrufen

Sie können mit der Funktion die Statistiken zur Wärmepumpe aufrufen.


Rufen Sie **MENÜ | INFORMATION | Energiedaten** auf.

10.7 Prüfprogramme nutzen

Die Prüfprogramme sind abrufbar über **MENÜ | EINSTELLUNGEN | Fachhandwerkerebene | Testmodi | Prüfprogramme**

Sie können die verschiedenen Sonderfunktionen des Produkts auslösen, indem Sie die unterschiedlichen Prüfprogramme verwenden.

Wenn sich das Produkt im Fehlerzustand befindet, dann können Sie die Prüfprogramme nicht starten, sondern müssen zunächst die Fehlerursache beheben und das Produkt mit der Entstörtaste entstören. Sie können einen Fehlerzustand am Fehlersymbol links unten im Display erkennen.

Um die Prüfprogramme zu beenden, können Sie jederzeit  drücken.

10.8 Sensor-/Aktortests durchführen

Mit Hilfe des Sensor-/Aktortests können Sie die Funktion von Komponenten der Heizungsanlage prüfen.

Öffnen Sie **MENÜ | EINSTELLUNGEN | Fachhandwerkerebene | Testmodi | Aktortest**

Wenn Sie keine Auswahl zur Änderung treffen, dann können Sie sich die aktuellen Ansteuerwerte der Aktoren und die Sensorwerte anzeigen lassen.

Eine Auflistung der Sensorwerte finden Sie im Anhang.

Kennwerte Interne Temperatursensoren, Hydraulikkreis (→ Anhang K)

Kennwerte Außentemperatursensor DCF (→ Anhang M)

10.9 Betreiber unterrichten



Gefahr! **Lebensgefahr durch Legionellen!**

Legionellen entwickeln sich bei Temperaturen unter 60 °C.

- ▶ Sorgen Sie dafür, dass der Betreiber alle Maßnahmen zum Legionellenschutz kennt, um die geltenden Vorgaben zur Legionellenprophylaxe zu erfüllen.

- ▶ Erklären Sie dem Betreiber Lage und Funktion der Sicherheitseinrichtungen.
- ▶ Unterrichten Sie den Betreiber über die Handhabung des Produkts.
- ▶ Weisen Sie besonders auf die Sicherheitshinweise hin, die er beachten muss.
- ▶ Weisen Sie auf den Schutzbereich um die Außeneinheit hin und darauf, dass sich innerhalb des Schutzbereichs keine Gebäudeöffnungen oder Zündquellen (z. B. Steckdosen) befinden dürfen.
- ▶ Weisen Sie bei aktivierter Flexible Space Funktion darauf hin, dass die Stromversorgung der Außeneinheit zur Gewährleistung der Schutzfunktion nur kurzzeitig (z. B. für Wartungs-/Reparaturarbeiten) unterbrochen werden darf.
- ▶ Informieren Sie den Betreiber darüber, dass er das Produkt gemäß vorgegebener Intervalle warten lassen muss.
- ▶ Erläutern Sie dem Betreiber, wie er die Wassermenge/ den Anlagendruck prüfen kann.
- ▶ Übergeben Sie dem Betreiber alle Anleitungen und Produktpapiere zur Aufbewahrung.

11 Funktionen

11.1 Energiebilanzregelung

Die Energiebilanz ist das Integral aus der Differenz zwischen Istwert und Sollwert der Vorlauftemperatur, die jede Minute aufsummiert wird. Wenn ein eingestelltes Wärmedefizit (WE = -60°min im Heizbetrieb) erreicht wird, dann startet die Wärmepumpe. Wenn die zugeführte Wärmemenge dem Wärmedefizit entspricht (Integral = 0°min), dann wird die Wärmepumpe abgeschaltet.

Die Energiebilanzierung wird für den Heiz- und Kühlbetrieb verwendet.

11.2 Kompressorhysterese

Die Wärmepumpe wird für den Heizbetrieb zusätzlich zur Energiebilanzierung auch über die Kompressorhysterese an und ausgeschaltet. Wenn die Kompressorhysterese über der Vorlaufsolltemperatur liegt, dann wird die Wärmepumpe abgeschaltet. Wenn die Hysterese unter der Vorlaufsolltemperatur liegt, dann startet die Wärmepumpe wieder.

12 Störungsbehebung

12.1 Servicepartner ansprechen

Wenn Sie sich an Ihren Servicepartner wenden, dann nennen Sie nach Möglichkeit:


- den angezeigten Fehlercode (**F.xx**)
- den vom Produkt angezeigten Statuscode (**S.xx**) im Live Monitor

12.2 Datenübersicht (aktuelle Sensorwerte) anzeigen

Die Datenübersicht gibt Auskunft im Display über die aktuellen Werte der Sensoren des Produkts. Sie sind über das Menü abrufbar.

Rufen Sie **MENÜ | EINSTELLUNGEN | Fachhandwerkerebene | Datenübersicht** auf.

Wenn Sie sich in **MENÜ | EINSTELLUNGEN | Fachhandwerkerebene | Testmodi | Aktortest** befinden, dann können

Sie die Datenübersicht einfach durch Drücken von  aufrufen.

12.3 Statuscodes (aktuellen Produktstatus) anzeigen

Statuscodes im Display informieren über den aktuellen Betriebszustand des Produkts. Sie sind über das Menü abrufbar.

Rufen Sie **MENÜ | INFORMATION | Status** auf.

Statuscodes (→ Anhang F)

12.4 Fehlercodes prüfen

Das Display zeigt einen Fehlercode **F.xxx**.

Fehlercodes haben Priorität vor allen anderen Anzeigen.

Fehlercodes (→ Anhang J)

Wenn mehrere Fehler gleichzeitig auftreten, dann zeigt das Display die zugehörigen Fehlercodes abwechselnd für jeweils zwei Sekunden an.

- ▶ Beheben Sie den Fehler.
- ▶ Um das Produkt wieder in Betrieb zu nehmen, drücken Sie die Entstörtaste (→ Betriebsanleitung).
- ▶ Wenn Sie den Fehler nicht beheben können und er auch nach mehrmaligen Entstörversuchen wieder auftritt, dann wenden Sie sich an den Kundendienst.

12.5 Fehlerspeicher abfragen

Das Produkt verfügt über einen Fehlerspeicher. Dort können Sie die letzten zehn aufgetretenen Fehler in chronologischer Reihenfolge abfragen.

Displayanzeigen:

- Anzahl der aufgetretenen Fehler
- der aktuell aufgerufener Fehler mit Fehlernummer **F.xxx**
- ▶ Öffnen Sie: **MENÜ | EINSTELLUNGEN | Fachhandwerkerebene | Fehlerhistorie**
- ▶ Scrollen Sie durch die Liste.

12.6 Notbetriebmeldungen

Die Notbetriebmeldungen werden unterschieden in reversible und irreversible Meldungen. Reversible **L.XXX** Codes treten temporär auf und heben sich selbst auf. Reversible Notbetriebmeldungen werden nicht im Display angezeigt. Rufen Sie **MENÜ | EINSTELLUNGEN | Fachhandwerkerebene | Datenübersicht** auf. Irreversible **N.XXX** Codes benötigen ein Eingreifen des Fachhandwerkers.

Wenn mehrere irreversible Notbetriebmeldungen gleichzeitig auftreten, dann werden diese auf dem Display angezeigt. Jede irreversible Notbetriebmeldung muss bestätigt werden.

Reversible Notbetriebcodes (→ Anhang H)

Irreversible Notbetriebcodes (→ Anhang I)

12.6.1 Notbetriebshistorie abfragen

1. Rufen Sie die Fachhandwerkerebene auf. (→ Kapitel 7.1.3)
2. Rufen Sie **MENÜ | EINSTELLUNGEN | Fachhandwerkerebene | Notbetriebshistorie** auf.
 - ◀ Im Display wird eine Liste der aufgetretenen Notbetriebmeldungen (**N.XXX**) angezeigt.
3. Wählen Sie mit der Scrollbar die gewünschte Notbetriebmeldung aus.
4. Beheben Sie die Ursache und bestätigen Sie die Notbetriebmeldung.

12.7 Prüfprogramme und Aktorentests nutzen

Sie können die Prüfprogramme und Aktorentests auch zur Störungsbehebung nutzen.

- ▶ Öffnen Sie: **MENÜ | EINSTELLUNGEN | Fachhandwerkerebene | Testmodi | Prüfprogramme**
- ▶ Öffnen Sie: **MENÜ | EINSTELLUNGEN | Fachhandwerkerebene | Testmodi | Aktortest**

12.8 Parameter auf Werkseinstellungen zurücksetzen

- ▶ Rufen Sie **MENÜ | EINSTELLUNGEN | Fachhandwerkerebene | WERKSEINSTELLUNGEN** auf, um alle Parameter zugleich zurückzusetzen und die Werkseinstellungen am Produkt wiederherzustellen.

13 Inspektion und Wartung

13.1 Hinweise zu Inspektion und Wartung

13.1.1 Inspektion

Die Inspektion dient dazu, den Ist-Zustand eines Produkts festzustellen und mit dem Soll-Zustand zu vergleichen. Dies geschieht durch Messen, Prüfen, Beobachten.

13.1.2 Wartung

Die Wartung ist erforderlich, um ggf. Abweichungen des Ist-Zustandes vom Soll-Zustand zu beseitigen. Dies geschieht üblicherweise durch Reinigen, Einstellen und ggf. Austauschen einzelner, Verschleiß unterliegender Komponenten.

13.1.3 Inspektions- und Wartungsintervalle einhalten

- ▶ Halten Sie die minimalen Inspektions- und Wartungsintervalle ein. Führen Sie alle Arbeiten durch, die in der folgenden Tabelle aufgeführt sind.
- ▶ Warten Sie das Produkt früher, falls die Ergebnisse der Inspektion eine frühere Wartung notwendig machen.



Hinweis

Das Intervall für die Durchführung von Inspektionen und Wartungen kann auf maximal 2 Jahre verlängert werden, wenn ein vom Hersteller für das Gerät zugelassenes Fernüberwachungssystem lückenlos verwendet wird.

13.1.4 Inspektions- und Wartungsarbeiten

#	Wartungsarbeit	Intervall	
1	Vordruck des Ausdehnungsgefäßes prüfen	Jährlich	28
2	Vorrangumschaltventil auf Leichtgängigkeit prüfen (optisch/akkustisch)	Jährlich	
3	Elektrische Schaltkästen überprüfen, Staub aus den Lüftungsschlitzen entfernen	Jährlich	
4	Entlüftungsprogramm zur Entlüftung und Kalibrierung der Temperatursensoren starten	Jährlich	
5	Sicherheitsventil prüfen	Jährlich	

13.2 Ersatzteile beschaffen

Die Originalbauteile des Produkts sind im Zuge der Konformitätsprüfung durch den Hersteller mitzertifiziert worden. Wenn Sie bei der Wartung oder Reparatur andere, nicht zertifizierte bzw. nicht zugelassene Teile verwenden, dann kann das dazu führen, dass das Produkt den geltenden Normen nicht mehr entspricht und dadurch die Konformität des Produkts erlischt.

Wir empfehlen dringend die Verwendung von Originalersatzteilen des Herstellers, da damit ein störungsfreier und sicherer Betrieb des Produkts gewährleistet ist. Um Informationen über die verfügbaren Originalersatzteile zu erhalten, wenden Sie sich an die Kontaktadresse, die auf der Rückseite der vorliegenden Anleitung angegeben ist.

- ▶ Wenn Sie bei Wartung oder Reparatur Ersatzteile benötigen, dann verwenden Sie ausschließlich für das Produkt zugelassene Ersatzteile.

13.3 Wartungsmeldungen prüfen

Wenn das Symbol und ein Wartungscode **I.XXX** im Display angezeigt werden, dann ist eine Wartung des Produkts notwendig.

- ▶ Führen Sie die in der Tabelle aufgeführten Wartungsarbeiten aus.
Wartungscodes (→ Anhang G)

13.4 Inspektion und Wartung vorbereiten



Gefahr!

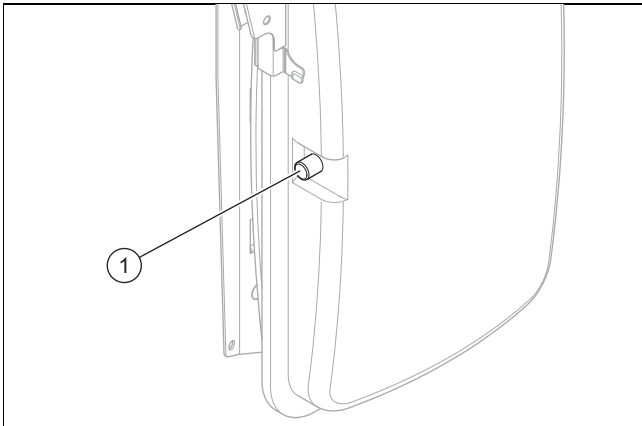
Lebensgefahr durch Stromschlag beim Öffnen des Schaltkastens!

Im Schaltkasten des Produkts sind Kondensatoren verbaut. Auch nach Abschaltung der Stromversorgung liegt noch eine Restspannung an elektrischen Komponenten an.

- ▶ Öffnen Sie den Schaltkasten erst nach einer Wartezeit von 5 Minuten.

- ▶ Trennen Sie das Produkt über den Leitungsschutzschalter von der Stromversorgung.
- ▶ Sichern Sie das Produkt gegen Wiedereinschalten.
- ▶ Warten Sie mindestens 5 Minuten, bevor Sie am Schaltkasten arbeiten, damit sich die Kondensatoren entladen können.
- ▶ Wenn Sie am Produkt arbeiten, dann schützen Sie alle elektrischen Komponenten vor Spritzwasser.
- ▶ Demontieren Sie die Frontverkleidung.

13.5 Vordruck des Ausdehnungsgefäßes prüfen



1. Schließen Sie die Wartungshähne und entleeren Sie den Heizkreis. (→ Kapitel 14.3)
2. Messen Sie den Vordruck des Ausdehnungsgefäßes am Ventil (1).

Ergebnis:



Hinweis

Der erforderliche Vordruck der Heizungsanlage kann je nach statischer Druckhöhe (pro Höhenmeter 0,1 bar) variieren.

Vordruck liegt unter 0,75 bar ($\pm 0,1$ bar/m)

- ▶ Befüllen Sie das Ausdehnungsgefäß mit Stickstoff. Falls kein Stickstoff zur Verfügung steht, verwenden Sie Luft.
3. Befüllen Sie den Heizkreis.

13.6 Fülldruck der Heizungsanlage prüfen und korrigieren

Wenn der Fülldruck 0,1 MPa (1 bar) überschreitet, dann startet mit 30 Sekunden Verzögerung automatisch das Entlüftungsprogramm. Das Entlüftungsprogramm kann nur durch einen Reset abgebrochen werden.

Wenn der Fülldruck den Mindestdruck unterschreitet, dann wird eine Wartungsmeldung im Display angezeigt.

- Mindestdruck Heizkreis: $\geq 0,05$ MPa ($\geq 0,50$ bar)
- ▶ Füllen Sie Heizwasser nach, um die Wärmepumpe wieder in Betrieb zu nehmen.
- ▶ Wenn Sie häufigen Druckverlust beobachten, dann ermitteln und beseitigen Sie die Ursache.

13.7 Elektrische Anschlüsse prüfen

1. Prüfen Sie im Anschlusskasten die elektrischen Leitungen auf festen Sitz in den Steckern oder Klemmen.
2. Prüfen Sie im Anschlusskasten die Erdung.
3. Prüfen Sie das Netzanschlusskabel auf Beschädigungen. Wenn das Netzanschlusskabel ersetzt werden muss, dann stellen Sie sicher, dass der Austausch durch den Kundendienst oder eine ähnlich qualifizierte Person erfolgt, um Gefährdungen zu vermeiden.
4. Prüfen Sie im Produkt die elektrischen Leitungen auf festen Sitz in den Steckern oder Klemmen.
5. Prüfen Sie im Produkt, ob die elektrischen Leitungen frei von Beschädigungen sind.
6. Wenn ein Fehler existiert, der die Sicherheit beeinflusst, dann schalten Sie die Stromversorgung nicht wieder ein, bevor der Fehler behoben ist.
7. Wenn die sofortige Beseitigung dieses Fehlers nicht möglich ist, der Betrieb der Anlage jedoch erforderlich ist, dann schaffen Sie eine geeignete Übergangslösung. Informieren Sie dazu den Betreiber.

13.8 Inspektion und Wartung abschließen



Warnung!

Verbrennungsgefahr durch heiße und kalte Bauteile!

An allen unisolierten Rohrleitungen und an der Elektro-Zusatzheizung besteht die Gefahr von Verbrennungen.

- ▶ Montieren Sie vor Inbetriebnahme ggf. demontierte Verkleidungsteile.

1. Schalten Sie im Gebäude den Trennschalter ein, der mit dem Produkt verbunden ist.
2. Nehmen Sie das Wärmepumpensystem in Betrieb.
3. Prüfen Sie das Wärmepumpensystem auf einwandfreie Funktion.

14 Reparatur und Service

14.1 Reparatur- und Servicearbeiten vorbereiten

- ▶ Beachten Sie die grundlegenden Sicherheitsregeln, bevor Sie Reparatur- und Servicearbeiten durchführen.
- ▶ Führen Sie Arbeiten an elektrischen Komponenten nur dann aus, wenn Sie spezifische elektrische Fachkenntnisse haben.
- ▶ Beachten Sie, dass versiegelte elektrische Komponenten, wie z. B. integrierte Pumpen, nicht repariert werden dürfen.



Gefahr!

Lebensgefahr durch Stromschlag beim Öffnen des Schaltkastens!

Im Schaltkasten des Produkts sind Kondensatoren verbaut. Auch nach Abschaltung der Stromversorgung liegt noch eine Restspannung an elektrischen Komponenten an.

- ▶ Öffnen Sie den Schaltkasten erst nach einer Wartezeit von 5 Minuten.

- ▶ Schalten Sie im Gebäude den Trennschalter aus, der mit dem Produkt verbunden ist.
- ▶ Trennen Sie das Produkt von der Stromversorgung, stellen Sie jedoch sicher, dass die Erdung des Produkts weiterhin gewährleistet ist.
- ▶ Sichern Sie das Produkt gegen Wiedereinschalten.
- ▶ Schließen Sie die Wartungshähne im Heizungsvorlauf und Heizungsrücklauf.
- ▶ Schließen Sie den Wartungshahn in der Kaltwasserleitung.
- ▶ Wenn Sie wasserführende Bauteile des Produkts ersetzen wollen, dann entleeren Sie das Produkt (→ Kapitel 14.3).
- ▶ Stellen Sie sicher, dass kein Wasser auf stromführende Bauteile (z. B. Schaltkasten) tropft.
- ▶ Verwenden Sie nur neue Dichtungen.
- ▶ Demontieren Sie die Verkleidungsteile (→ Kapitel 4.7).

14.2 Sicherheitstemperaturbegrenzer

Gültigkeit: Produkt mit Elektro-Zusatzheizung

Das Produkt verfügt über einen Sicherheitstemperaturbegrenzer.

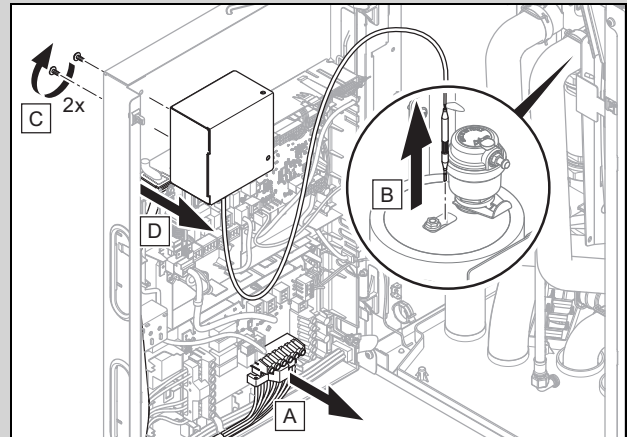
Wenn der Sicherheitstemperaturbegrenzer ausgelöst hat, dann muss die Ursache behoben werden und der Sicherheitstemperaturbegrenzer ausgetauscht werden.

- ▶ Beachten Sie die Tabelle Fehlercodes im Anhang. Fehlercodes (→ Anhang J)
- ▶ Prüfen Sie die Zusatzheizung auf Beschädigung durch Überhitzung.
- ▶ Prüfen Sie die Stromversorgung der Netzanschluss-Leiterplatte auf einwandfreie Funktion.
- ▶ Prüfen Sie die Verkabelung der Netzanschluss-Leiterplatte.
- ▶ Prüfen Sie die Verkabelung der Zusatzheizung.
- ▶ Prüfen Sie alle Temperatursensoren auf einwandfreie Funktion.
- ▶ Prüfen Sie alle weiteren Sensoren auf einwandfreie Funktion.

- ▶ Prüfen Sie den Druck im Heizkreis.
- ▶ Prüfen Sie die Heizungspumpe auf einwandfreie Funktion.
- ▶ Prüfen Sie, ob sich Luft im Heizkreis befindet.

14.2.1 Sicherheitstemperaturbegrenzer austauschen

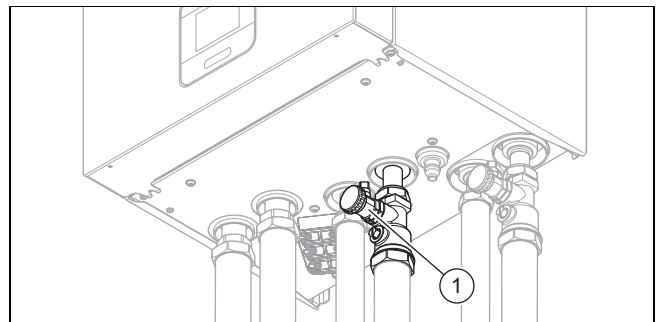
Gültigkeit: Produkt mit Elektro-Zusatzheizung



- ▶ Tauschen Sie den Sicherheitstemperaturbegrenzer aus, wie dargestellt.

14.3 Heizkreis des Produkts entleeren

1. Schließen Sie die Wartungshähne im Heizungsvorlauf und Heizungsrücklauf.
2. Demontieren Sie die Frontverkleidung. (→ Kapitel 4.7)



3. Öffnen Sie den Absperrhahn des Füll- und Entleerungshahns. Die Stellung des Vorrangumschaltventils ist irrelevant.
4. Prüfen Sie mithilfe des Sicherheitsventils, ob der Heizkreis vollständig entleert ist.
 - ◀ Aus dem Ablauf des Sicherheitsventils kann restliches Wasser austreten.

14.4 Heizungsanlage entleeren

1. Schließen Sie einen Schlauch an der Entleerungsstelle der Anlage an.
2. Führen Sie das freie Ende des Schlauchs an eine geeignete Abflussstelle.
3. Stellen Sie sicher, dass die Wartungshähne der Anlage geöffnet sind.
4. Öffnen Sie den Entleerungshahn.
5. Öffnen Sie die Entlüftungshähne an den Heizkörpern. Beginnen Sie am höchstgelegenen Heizkörper und fahren Sie dann weiter von oben nach unten fort.

6. Schließen Sie die Entlüftungshähne aller Heizkörper und den Entleerungshahn wieder, wenn das Heizwasser vollständig aus der Anlage abgelaufen ist.

14.5 Elektrische Komponente austauschen

1. Schützen Sie alle elektrischen Komponenten vor Spritzwasser.
2. Verwenden Sie nur isolierte Werkzeuge, die für sicheres Arbeiten bis 1000 V zugelassen sind.
3. Verwenden Sie ausschließlich Vaillant Originalersatzteile.
4. Tauschen Sie die defekte elektrische Komponente fachgerecht aus.
5. Führen Sie eine elektrische Wiederholungsprüfung gemäß EN 50678 durch.

14.6 Anschlusskabel des Internetmoduls austauschen

- ▶ Wenn Sie das Anschlusskabel des Internetmoduls austauschen, dann verwenden Sie ausschließlich das original Anschlusskabel vom Hersteller (Artikelnummer 0020299966 oder 0020299967).

14.7 Reparatur- und Servicearbeit abschließen

- ▶ Montieren Sie die Verkleidungsteile.
- ▶ Schalten Sie im Gebäude den Trennschalter ein, der mit dem Produkt verbunden ist.
- ▶ Nehmen Sie das Produkt in Betrieb. Aktivieren Sie kurzzeitig den Heizbetrieb.

15 Außerbetriebnahme

15.1 Produkt vorübergehend außer Betrieb nehmen

1. Schalten Sie im Gebäude den Trennschalter aus, der mit dem Produkt verbunden ist.
2. Trennen Sie das Produkt von der Stromversorgung.

15.2 Produkt endgültig außer Betrieb nehmen

1. Trennen Sie das Produkt über den Trennschalter von der Stromversorgung.
2. Lassen Sie das Heizwasser aus der Inneneinheit ab.
3. Lassen Sie das Produkt und seine Komponenten entsprechend den Vorschriften entsorgen oder recyceln.

16 Recycling und Entsorgung

16.1 Verpackung entsorgen

- ▶ Entsorgen Sie die Verpackung ordnungsgemäß.
- ▶ Beachten Sie alle relevanten Vorschriften.

16.2 Produkt und Zubehöre entsorgen

- ▶ Entsorgen Sie weder das Produkt noch die Zubehöre mit dem Hausmüll.
- ▶ Entsorgen Sie das Produkt und alle Zubehöre ordnungsgemäß.
- ▶ Beachten Sie alle relevanten Vorschriften.

17 Kundendienst

Kontaktdaten für unseren Kundendienst finden Sie unter der auf der Rückseite angegebenen Adresse oder unter www.bulex.be.

Anhang

A Installations- und Inbetriebnahmeprotokoll

Füllen Sie das Installations- und Inbetriebnahmeprotokoll aus, um später Servicearbeiten zu erleichtern.

Elektroinstallation	
Datum:	
Firma:	
Name:	
Anschrift:	
Telefon:	
Planung der Wärmepumpenanlage	

Inbetriebnahme	
Datum:	
Firma:	
Name:	
Anschrift:	
Telefon:	

Planung der Wärmepumpenanlage	Angabe
Angaben zum Wärmebedarf	
Heizlast des Objekts	
Warmwasserversorgung	
Wurde eine zentrale Warmwasserversorgung eingesetzt?	
Wurde das Benutzerverhalten bezüglich des Warmwasserbedarfs berücksichtigt?	
Wurde bei der Planung der erhöhte Warmwasserbedarf von Whirlpools und Komfortduschen berücksichtigt?	

Verwendete Geräte in der Wärmepumpenanlage	Angabe
Gerätebezeichnung der installierten Wärmepumpe	
Angaben zum Warmwasserspeicher	
Typ Warmwasserspeicher	
Volumen Warmwasserspeicher	
Elektro-Zusatzheizung? Ja/Nein	
Angaben zum Raumtemperaturregler (Ja (Bezeichnung)/Nein)	

Angaben zur Wärmequellenanlage	Angabe
Wenn eine zweite Pumpe zur Überwindung der Druckverluste eingebaut wurde: Typ und Hersteller der zweiten Pumpe	
Heizlast der Fußbodenheizung	
Heizlast der Radiatoren	
Heizlast der Kombination Fußbodenheizung/Radiatoren	

Inbetriebnahme der Wärmepumpenanlage	Angabe
Druck des Heizkreises in kaltem Zustand?	
Wird die Heizung warm?	
Wird das Warmwasser im Speicher warm?	
Wurden die Grundeinstellungen am Regler vorgenommen?	
Wurde der Legionellenschutz programmiert? (Intervall)	
Wurde die Werkseinstellung (AUTO) der Förderleistung der Heizkreispumpe verändert? (Prozentwert eintragen)	

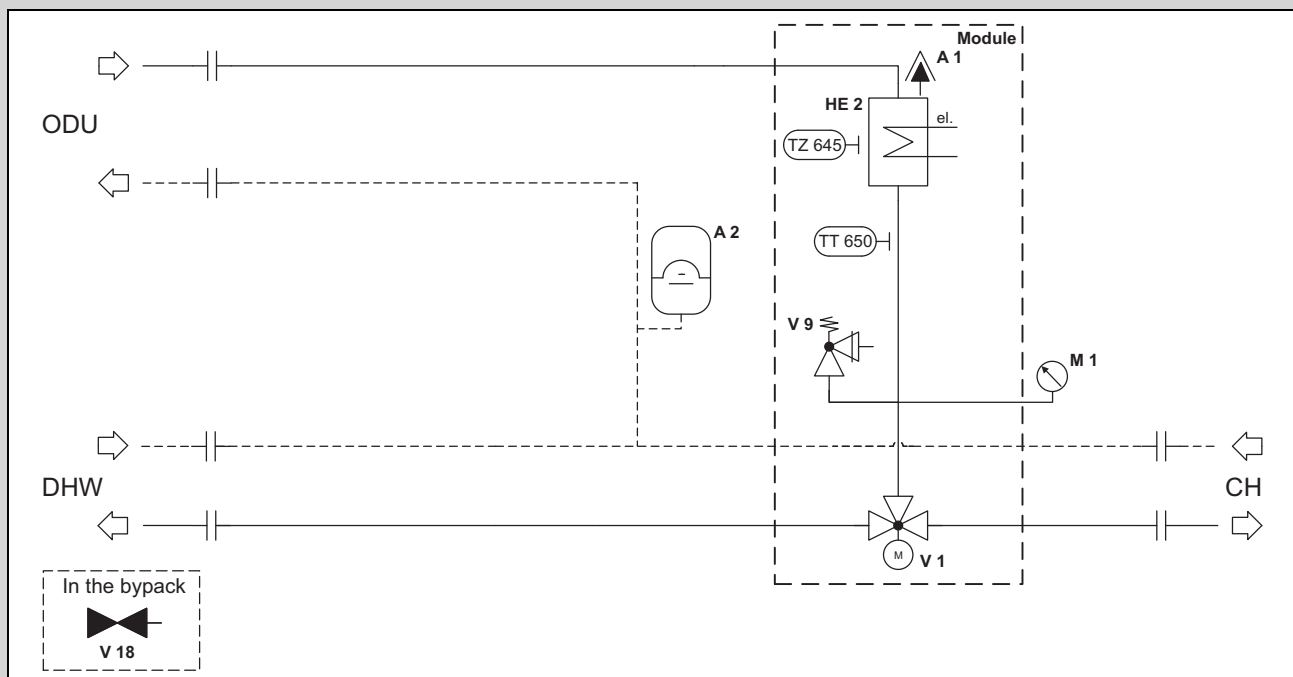
Übergabe an den Betreiber	Angabe
Grundfunktion und Bedienung des Systemreglers erklärt?	
Bedienung extern gesetzter Entlüfter erklärt?	
Wartungsintervalle?	

Übergabe der Dokumentation	Angabe
Wurde dem Betreiber die Systembetriebsanleitung übergeben?	
Wurde dem Betreiber die Installationsanleitung der Außeneinheit übergeben?	
Wurden dem Betreiber sämtliche Komponentenanleitungen übergeben? (Systemregler, Internetmodul, Fernbedienungsmodul, usw.)	

B Funktionsschemata

B.1 Funktionsschema - Produkt mit Elektro-Zusatzheizung

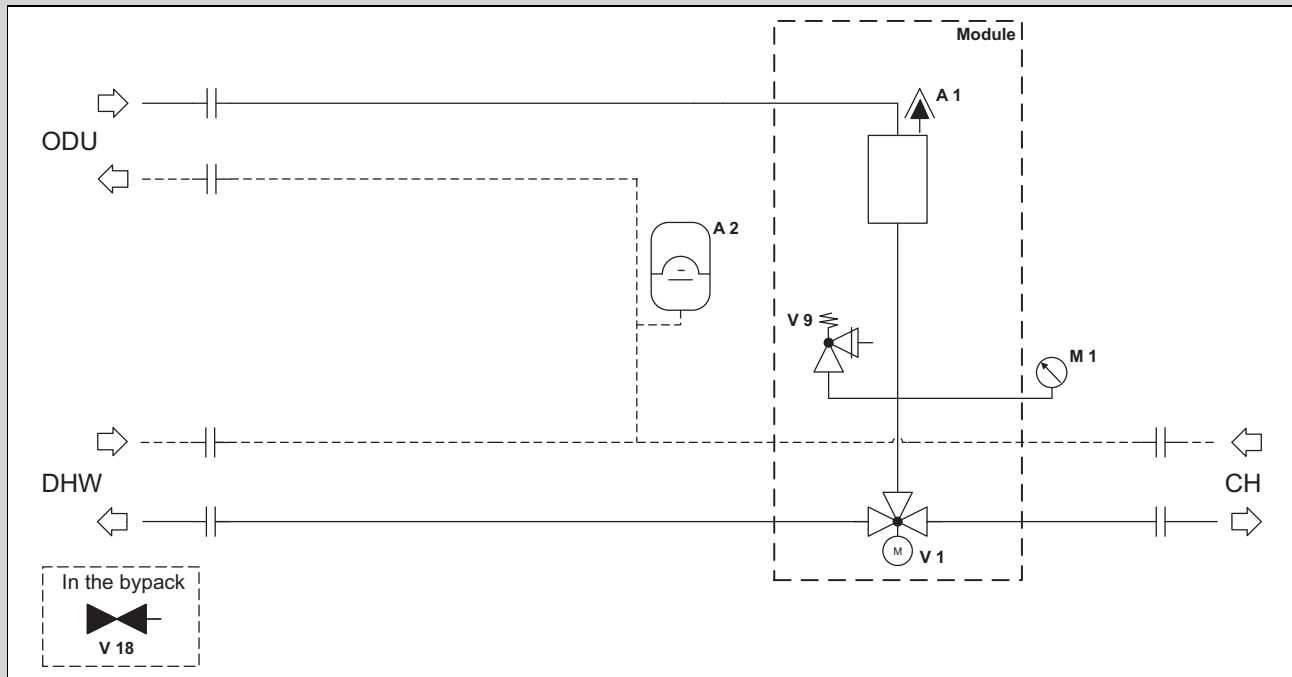
Gültigkeit: HE 9-7 W



A1	Automatischer Schnellentlüfter	ODU	Außeneinheit
A2	Ausdehnungsgefäß Heizkreis	V1	3-Wege-Ventil
CH	Heizkreis	V9	Sicherheitsventil
DHW	Warmwasserbereitung	TZ645	Sicherheitstemperaturbegrenzer Elektro-Zusatzheizung
HE2	Elektro-Zusatzheizung	TT650	Vorlauftemperatursensor Elektro-Zusatzheizung
M1	Manometer		
V18	Wartungshahn (2-mal)		

B.2 Funktionsschema - Produkt ohne Elektro-Zusatzheizung

Gültigkeit: H 9-7 W

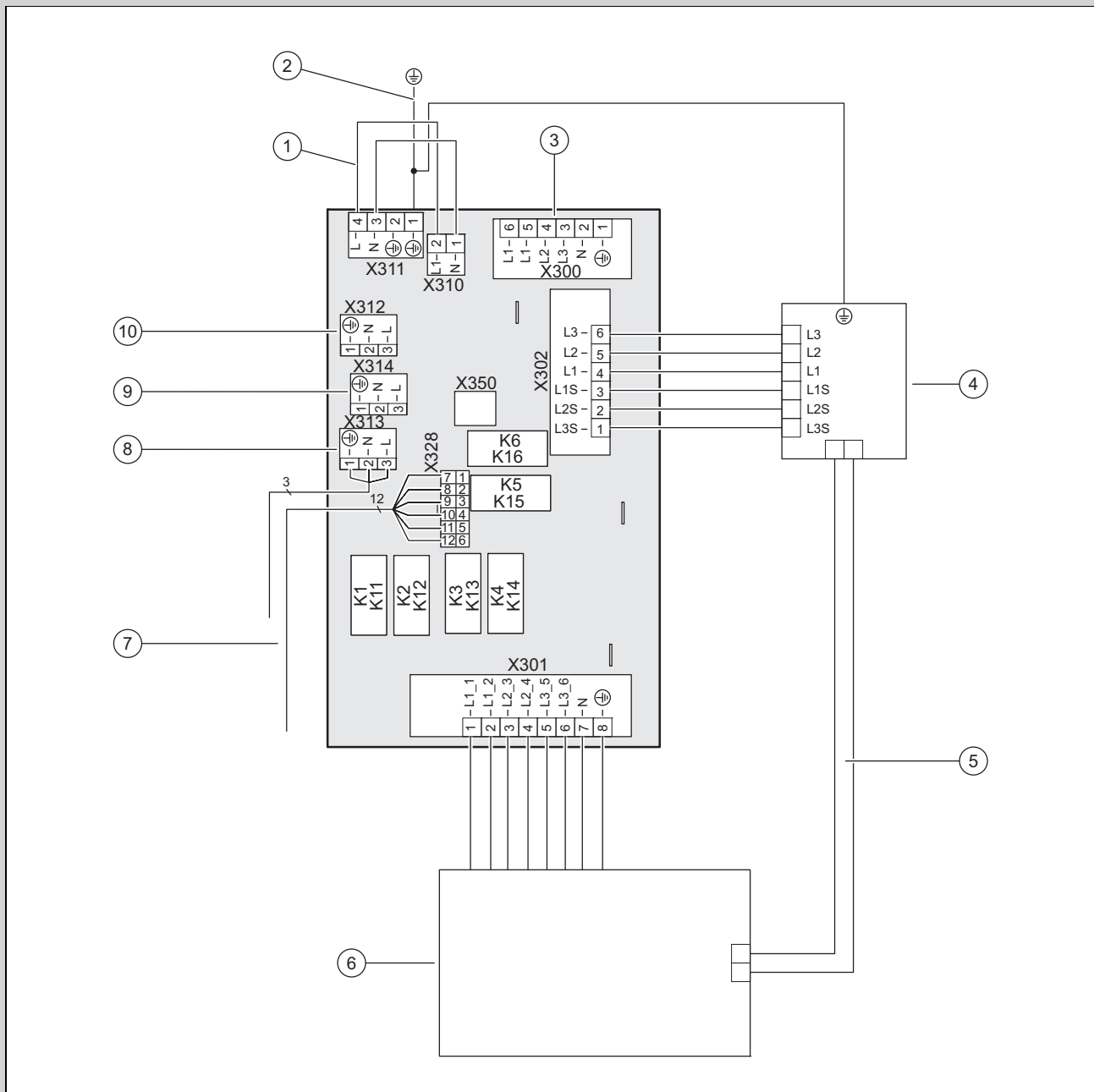


A1	Automatischer Schnellentlüfter	M1	Manometer
A2	Ausdehnungsgefäß Heizkreis	ODU	Außeneinheit
CH	Heizkreis	V1	3-Wege-Ventil
DHW	Warmwasserbereitung	V9	Sicherheitsventil
V18	Wartungshahn		

C Verbindungsschaltpläne

C.1 Netzanschluss-Leiterplatte

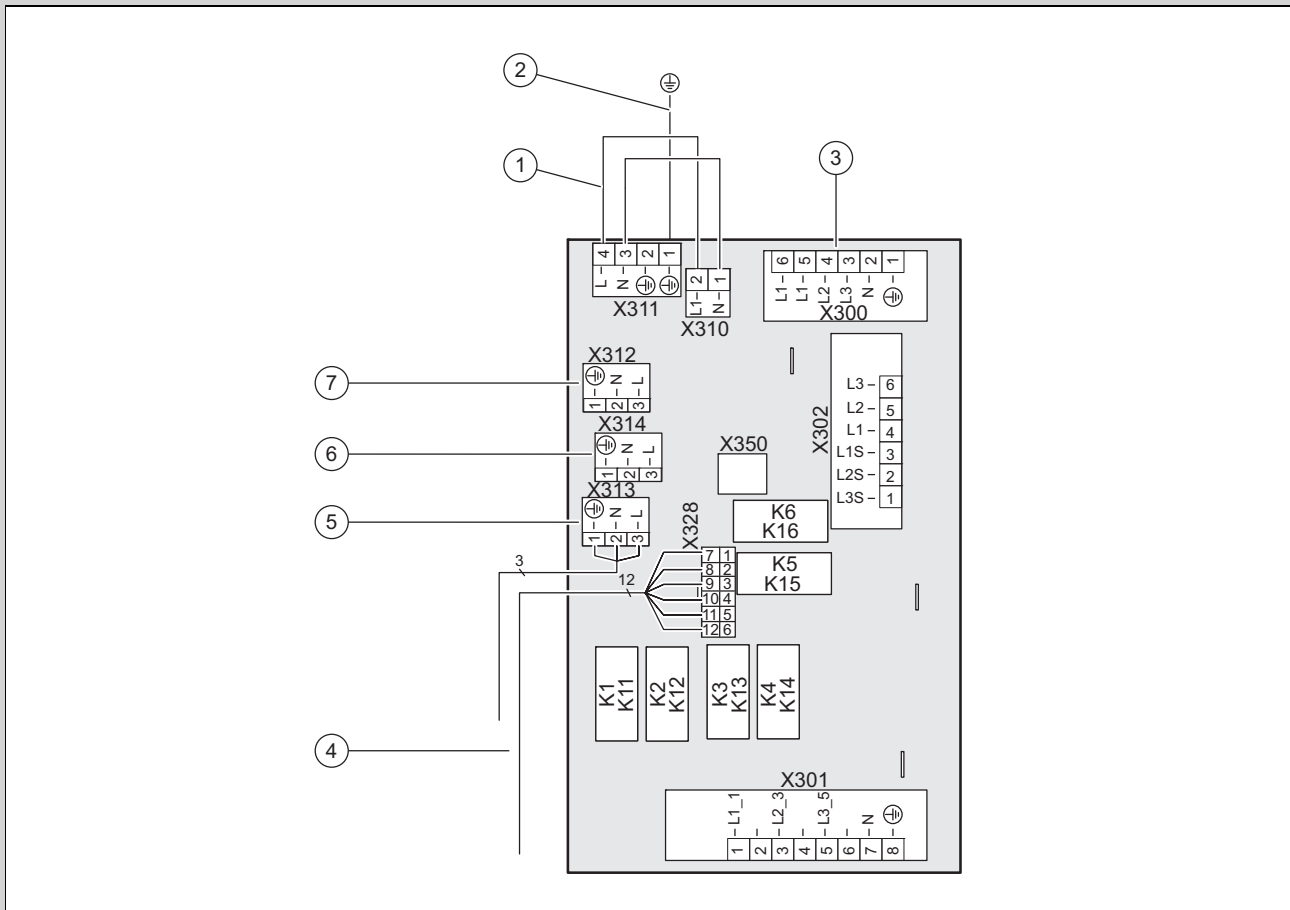
Gültigkeit: HE 9-7 W



- | | | | |
|---|---|----|---|
| 1 | Bei einfacher Stromversorgung: Brücke 230 V zwischen X311 und X310
Bei zweifacher Stromversorgung: Brücke bei X311 durch permanenten (= nicht geschalteten) 230 V-Anschluss ersetzen | 6 | [X301] Zusatzheizung |
| 2 | fest installierte Schutzleiterverbindung zum Gehäuse | 7 | [X328] Datenverbindung zur Reglerleiterplatte |
| 3 | [X300] Anschluss Spannungsversorgung | 8 | [X313] Stromversorgung der Reglerleiterplatte oder des optionalen SR 70B , SR 71B oder der optionalen Fremdstromanode |
| 4 | [X302] Sicherheitstemperaturbegrenzer | 9 | [X314] Stromversorgung der Reglerleiterplatte oder des optionalen SR 70B , SR 71B oder der optionalen Fremdstromanode |
| 5 | Kapillarrohr Sicherheitstemperaturbegrenzer | 10 | [X312] Stromversorgung der Reglerleiterplatte oder des optionalen SR 70B , SR 71B oder der optionalen Fremdstromanode |

C.2 Netzanschluss-Leiterplatte

Gültigkeit: H 9-7 W



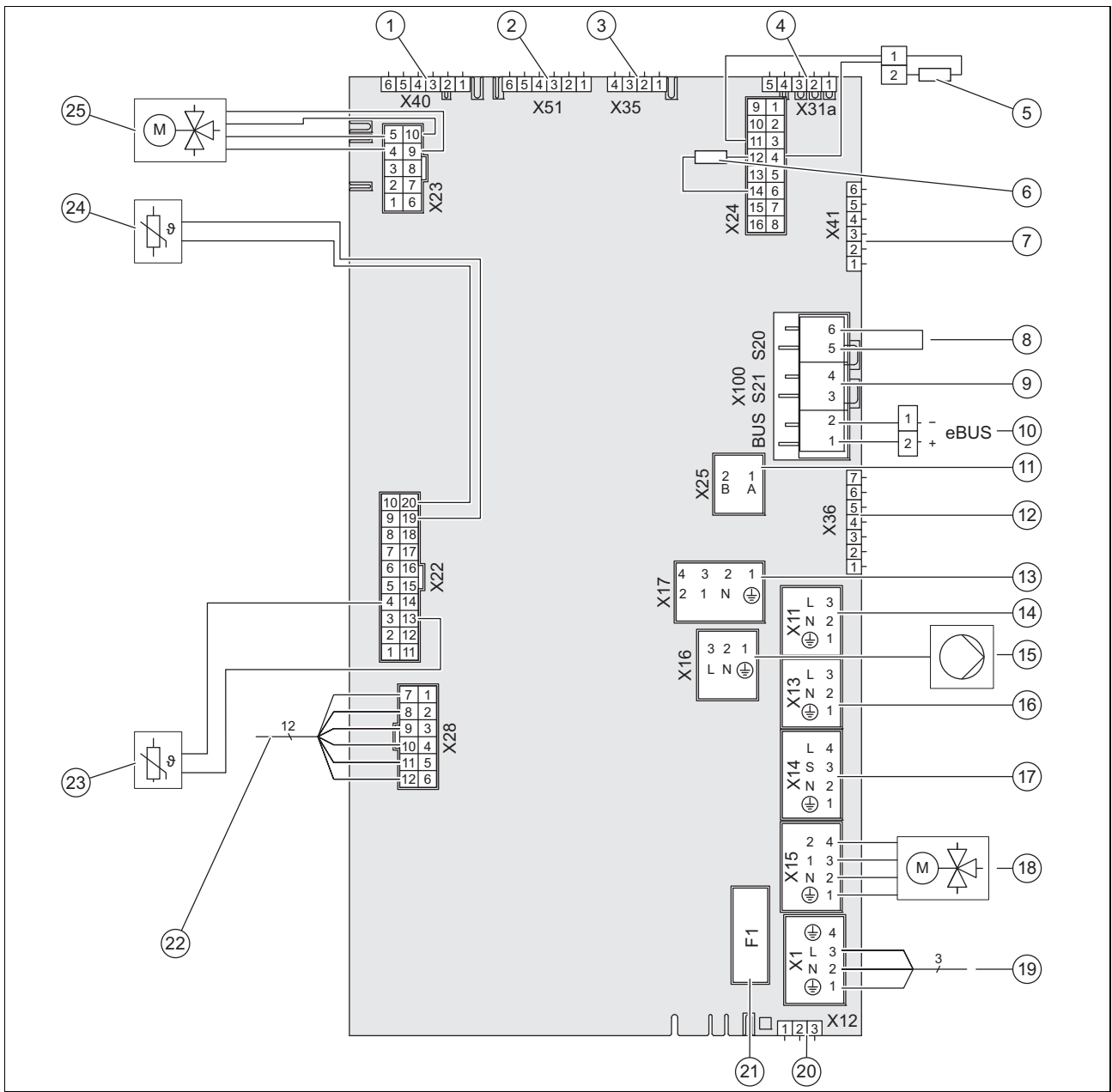
- | | |
|--|---|
| <p>1 Bei einfacher Stromversorgung: Brücke 230 V zwischen X311 und X310
Bei zweifacher Stromversorgung: Brücke bei X311 durch permanenten (= nicht geschalteten) 230 V-Anschluss ersetzen</p> <p>2 fest installierte Schutzleiterverbindung zum Gehäuse</p> <p>3 [X300] Anschluss Spannungsversorgung</p> <p>4 [X328] Datenverbindung zur Reglerleiterplatte</p> | <p>5 [X313] Stromversorgung der Reglerleiterplatte oder des optionalen SR 70B, SR 71B oder der optionalen Fremdstromanode</p> <p>6 [X314] Stromversorgung der Reglerleiterplatte oder des optionalen SR 70B, SR 71B oder der optionalen Fremdstromanode</p> <p>7 [X312] Stromversorgung der Reglerleiterplatte oder des optionalen SR 70B, SR 71B oder der optionalen Fremdstromanode</p> |
|--|---|

C.3 Reglerleiterplatte



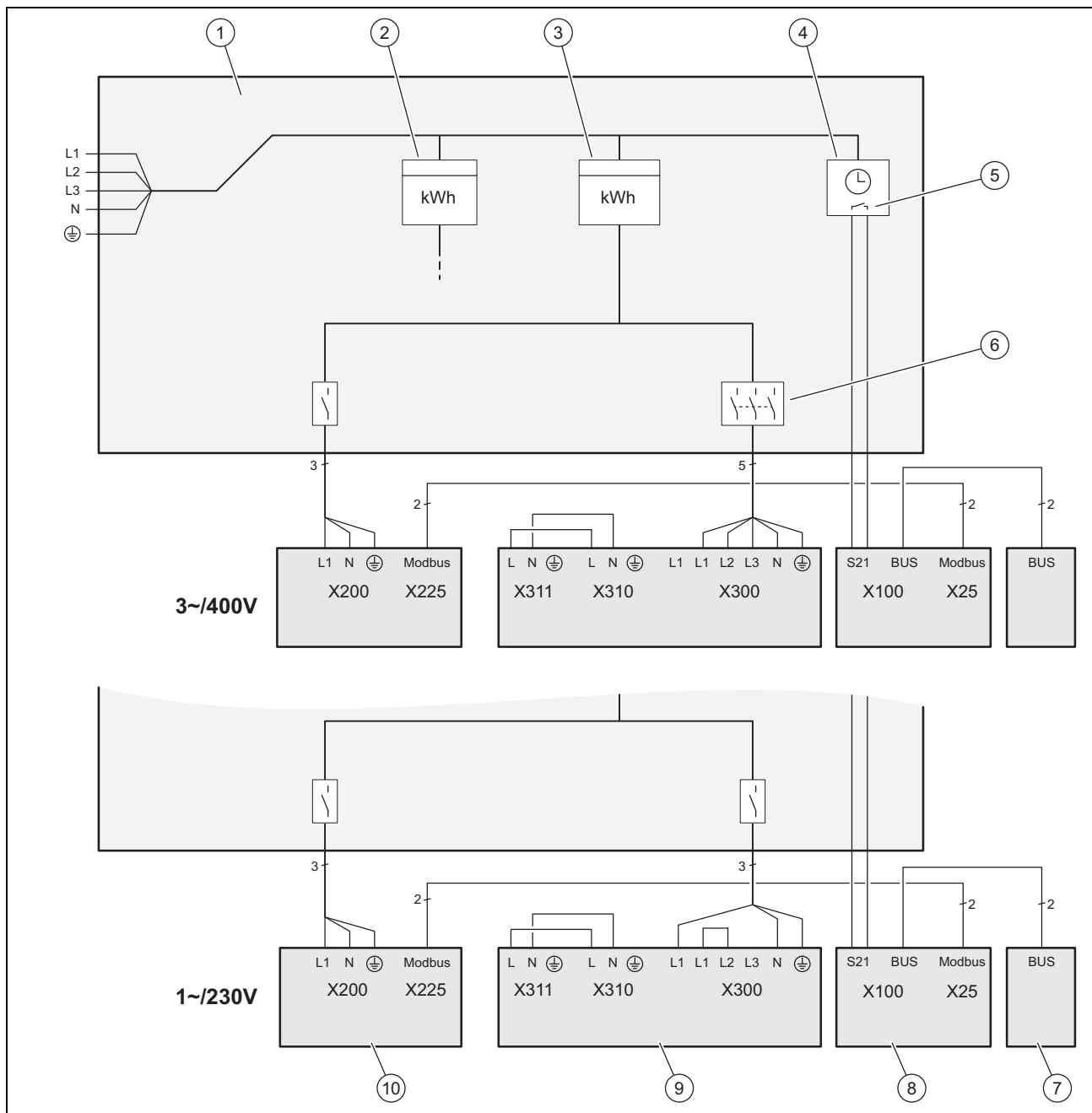
Hinweis

Beachten Sie die Anschlusslast für alle angeschlossenen externen Aktoren (X11, X13, X14, X15, X17) von zusammen max. 2 A.



- | | | | |
|----|--|----|---|
| 1 | [X40] Randstecker ohne Funktion | 13 | [X17] externe Zusatzheizung |
| 2 | [X51] Randstecker Display | 14 | [X11] Multifunktionsausgang 2: Zirkulationspumpe Warmwasser, Legionellenschutzpumpe (max. 13 A Anlaufstrom, P = 195 W), Entfeuchter, Zonenventil 2 (max. 0,25 A, P = 2,5 W) |
| 3 | [X35] Randstecker Fremdstromanode | 15 | [X16] Heizungspumpe, Trennwärmetauscher |
| 4 | [X31a] Busanschluss eBUS Optionaler SR 70B ; SR 71B ; Buskoppler SR 32 | 16 | [X13] Multifunktionsausgang 1: Relais aktive Kühlung, Zonenventil 1 (max. 0,25 A, P = 2,5 W) |
| 5 | [X24] Kodierwiderstand 2 | 17 | [X14] externe Heizungspumpe (max. 13 A Anlaufstrom, P = 195 W) |
| 6 | [X24] Kodierwiderstand 3 | 18 | [X15] externes 3-Wege-Ventil (max. 0,03 A, P = 6 W) |
| 7 | [X41] Außentemperatursensor, DCF, System-Temperatursensor, Multifunktionseingang
Anschluss über die orangene Klemmen (AF, DCF, $\perp 0$) an der Innenseite der linken Seitenverkleidung | 19 | [X1] 230-V-Versorgung der Reglerleiterplatte |
| 8 | [X100/S20] Maximalthermostat | 20 | [X12] 230V-Ausgang z. B. SR 40 |
| 9 | [X100/S21] EVU-Kontakt | 21 | [F1] Sicherung T 4 A/250 V |
| 10 | [X100/BUS] Busanschluss eBUS (SRC 720/3)
Anschluss über die orangene Klemmen (eBUS +, eBUS -) an der Innenseite der linken Seitenverkleidung | 22 | [X28] Datenverbindung zur Netzanschluss-Leiterplatte |
| 11 | [X25] Busanschluss Modbus Verbindung Außeneinheit | 23 | [X22] Vorlauftemperatursensor Heizstab |
| 12 | [X36] Anschluss CIM für Internetmodul SR 940 | 24 | [X22] Temperatursensor Warmwasserspeicher |
| | | 25 | [X23] internes 3-Wege-Ventil |

D Anschlussschema zur EVU-Sperre, Abschaltung über Anschluss S21



- | | | | |
|---|---|----|---|
| 1 | Zähler-/Sicherungskasten | 6 | Trennschalter (Leitungsschutzschalter, Sicherung) |
| 2 | Haushaltsstromzähler | 7 | Systemregler |
| 3 | Wärmepumpen-Stromzähler | 8 | Inneneinheit, Reglerleiterplatte |
| 4 | Rundsteuerempfänger | 9 | Inneneinheit, Netzanschluss-Leiterplatte |
| 5 | Potentialfreier Schließer-Kontakt, zur Ansteuerung von S21, für Funktion EVU-Sperre | 10 | Außeneinheit, Leiterplatte INSTALLER BOARD |

E Menüstruktur Fachhandwerkerebene

E.1 Übersicht Menü Fachhandwerkerebene

MENÜ | EINSTELLUNGEN

Fachhandwerkerebene	
	Datenübersicht
	Installationsassistent
	QR-Servicecode
	Kontakt Fachhandwerker
	Wartungsdatum:
	Testmodi
	Diagnosecodes
	Fehlerhistorie
	Notbetriebshistorie
	Zurücksetzen
	WERKSEINSTELLUNGEN

E.2 Menüpunkt Datenübersicht

MENÜ | EINSTELLUNGEN | Fachhandwerkerebene

Datenübersicht	
STATUS WÄRMEPUMPENMODUL	Aktueller Wert
STATUS WÄRMEPUMPE	Aktueller Wert
Sperrzeit Kompressor:	Aktueller Wert in Minuten
Sperrzeit Heizstab:	Aktueller Wert in Minuten
Energieintegral Kompr.:	Aktueller Wert in °Minuten
Modulation Kompressor:	Aktueller Wert in °C
Vorlauf Solltemp. Kompr.:	Aktueller Wert in °C
Vorlauftemp. Kompressor:	Aktueller Wert in °C
Rücklauf Temperatur Kompr.:	Aktueller Wert in °C
Kältem.kr. Auslasst. Kompr.:	Aktueller Wert in °C
Mod. Gebäudekreispumpe:	Aktueller Wert in Prozent
Gebäudekr. Durchfluss:	Aktueller Wert in Liter pro Stunde
Leistung Heizstab:	Aktueller Wert in kW
Vorlauf Solltemp. Heizstab:	Aktueller Wert in °C
Vorlauftemp. Heizstab:	Aktueller Wert in °C
Kältem.kr. Verflüssig.temp.:	Aktueller Wert in °C
Kältem.kr. Verdampf.temp.:	Aktueller Wert in °C
Akt. Wert Überhitzung:	Aktueller Wert in °C
Sollwert Überhitzung:	Aktueller Wert in °C
Akt. Wert Unterkühlung:	Aktueller Wert in °C
Kältem.kr. Einlasst. Kompr.:	Aktueller Wert in °C
Kältem.kr. Auslasst. Kompr.:	Aktueller Wert in °C
Modulation Ventilator:	Aktueller Wert in Prozent
Luft einlasstemp.:	Aktueller Wert in °C

E.3 Menüpunkt Installationsassistent

MENÜ | EINSTELLUNGEN | Fachhandwerkerebene

Installationsassistent	
Sprache:	Sprache wählen
Code eingeben	Werkseinstellung: 00, Zugangscode: 17
Flexible Space Funktion	Aktiv Inaktiv
Zwischenwärmetauscher	Zwischenwärmetauscher Kein Zwischen-WT
Gebäudekreis mit Wasser befüllen.	Programm starten
Gebäudekreis Wasser entlüften	Programm starten
Netzanschluss Heizstab einstellen	230 V 400 V
Leistungsbegrenzung Heizstab	Externe Zusatzheizung: Wert (tatsächliche maximale Leistung) angeschlossen mit 1 Phase, 230 V: 0-0,5 (0 kW); 1 (0,69 kW); 1,5 (1,15 kW); 2 (1,84 kW); 2,5-3 (2,24 kW); 3,5 (3,15 kW); 4-4,5 (3,85 kW); 5 (4,70 kW); 5,5 (5,39 kW) angeschlossen mit 3 Phasen, 400 V: 0-0,5 (0 kW); 1 (0,69 kW); 1,5 (1,15 kW); 2 (1,84 kW); 2,5 (2,3 kW); 3-3,5 (2,99 kW); 4-4,5 (3,85 kW); 5-5,5 (4,69 kW); 6 (5,55 kW); 6,5 (6,24 kW); 7-7,5 (6,99 kW); 8-8,5 (7,85 kW); 9 (8,54 kW)
Stellen Sie die Kühltechnologie ein.	Keine Kühlung Aktive Kühlung
Leistungsbegrenzung Kompressor	13 A, 14 A, 15 A, 16 A
Kontakt Fachhandwerker	Keine Kontaktdaten eingeben FHW Kontaktdaten eingeben

E.4 Menüpunkt QR-Servicecode

MENÜ | EINSTELLUNGEN | Fachhandwerkerebene

QR-Servicecode	Hier können Sie den QR-Code Scanner der Service App nutzen, um wichtige Gerätedaten auszulesen.
----------------	---

E.5 Menüpunkt Kontaktdaten Fachhandwerker

MENÜ | EINSTELLUNGEN | Fachhandwerkerebene

Kontakt Fachhandwerker	Kontaktdaten des Fachhandwerkerbetriebs eintragen: Telefonnummer, Firmenname
------------------------	--

E.6 Menüpunkt Wartungsdatum

MENÜ | EINSTELLUNGEN | Fachhandwerkerebene

Wartungsdatum:	Zeitlich nächstliegendes Wartungsdatum einer angeschlossenen Komponente eintragen, z. B. Wärmepumpe
----------------	---

E.7 Menüpunkt Testprogramme

MENÜ | EINSTELLUNGEN | Fachhandwerkerebene

Testmodi	
Prüfprogramme	
P.04 Heizbetrieb mit Kompressor	Einstellung Vorlaufsolltemperatur Kompressor 25 bis 50 °C
P.06 Entlüftungsprogramm	Auswahl
P.11 Kühlungstechnologie	Einstellung der Vorlaufsolltemperatur: 7 bis 20 °C (nur sichtbar, wenn Kühlung möglich)
P.12 Enteisung	Nach Auswahl startet direkt die 15-minütige Enteisung und kann nicht abgebrochen werden.
P.27 Heizbetrieb mit Heizstab	Einstellung der Vorlaufsolltemperatur: 25 bis 50 °C
P.29 Test Hochdruck	Grenze Kondensationstemp.: 0 Anzeige Restzeit 15 Minuten / ← Abbrechen
P.30 Befüllungsprogramm	Auswahl und Anzeige Gebäudekreisdruck in bar

Aktorrest		
T.01 Gebäudekreispumpe		1 - 100 %, Schrittweite 1
T.02 Internes 3-Wege-Ventil		Heiz., Mitte, WW
T.06 Externe Heizungspumpe		Bei Auswahl automatisch AN, Werkseinstellung: AUS
T.17 Ventilator 1		1 - 100 %, Schrittweite 1, Werkseinstellung: 0
T.19 Kondensatwannenheizer		an, aus, Auswahl mit Restzeit 15 Minuten
T.21 Position EEV		1 - 100 %, Schrittweite 1, Werkseinstellung: 0
T.23 Ölwannenheizer		an, aus
T.119 Multifunktionsausgang 1		Bei Auswahl automatisch AN, Werkseinstellung: AUS
T.126 Multifunktionsausgang 2		Bei Auswahl automatisch AN, Werkseinstellung: AUS
T.127 Externe Zusatzheizung		Bei Auswahl automatisch AN, Werkseinstellung: AUS

E.8 Menüpunkt Diagnosecodes

MENÜ | EINSTELLUNGEN | Fachhandwerkerebene

Diagnosecodes		
0 - 99		
D.000 Energieertrag Heizen: Tag		Aktueller Wert in kWh
D.001 Energieertrag Kühlen: Tag		Aktueller Wert in kWh
D.002 Energieertrag WW: Tag		Aktueller Wert in kWh
D.003 EMF Kalibr.wert Temp.spreiz.		-5 bis +5 K Um die EMF Daten möglichst genau zu halten, wird am Anfang des Entlüftungsprogramms das delta T zwischen Vor- und Rücklauf temperatursensor ermittelt und später entsprechend korrigiert. Dieser Wert kann positiv oder negativ sein.
D.005 Vorlaufsolltemp. Kompressor		Aktueller Wert in °C
D.014 Energieertrag Heizen: Monat		Aktueller Wert in kWh
D.015 Arbeitszahl Heizen: Monat		Aktueller Wert dezimal
D.016 Energieertrag Heizen: Total		Aktueller Wert in kWh
D.017 Arbeitszahl Heizen: Total		Aktueller Wert dezimal
D.018 Energieertrag WW: Monat		Aktueller Wert in kWh
D.019 Arbeitszahl WW: Monat		Aktueller Wert dezimal
D.022 Energieertrag WW: Total		Aktueller Wert in kWh
D.023 Arbeitszahl WW: Total		Aktueller Wert dezimal
D.027 Status MA 1 Relais		Aktueller Wert
D.028 Status MA 2 Relais		Aktueller Wert
D.033 Energieintegral Kompressor		Aktueller Wert in °min
D.035 Ext. 3-Wege-Umschaltventil		offen, geschlossen
D.036 Elektr. Leistungsaufnahme		Aktueller Wert in kW
D.037 Modulation Kompressor		Aktueller Wert in Prozent
D.038 Lufteinlasstemperatur		Aktueller Wert in °C
D.040 Vorlauftemp. Kompressor		Aktueller Wert in °C
D.041 Rücklauftemp. Kompressor		Aktueller Wert in °C
D.044 Energieertrag Kühlen: Total		Aktueller Wert in kWh
D.045 Arbeitszahl Kühlen: Total		Aktueller Wert dezimal
D.048 Arbeitszahl Kühlen: Monat		Aktueller Wert dezimal
D.049 Energieertrag Kühlen: Monat		Aktueller Wert in kWh
D.050 Leistung Umweltkreis		Aktueller Wert in kW
D.060 Gebäudekreis Durchfluss		Aktueller Wert in Liter pro Stunde
D.061 Gebäudekreis Wasserdruck		Aktueller Wert in bar (nur sichtbar ohne installierten Zwischenwärmetauscher)
D.064 Betriebsstunden gesamt		Aktueller Wert in Stunden
D.066 Betriebsstunden Kühlen		Aktueller Wert in Stunden
D.067 Sperrzeit Kompressor		Aktueller Wert in Minuten

D.072 Betriebsstunden Zusatzhzg.	Aktueller Wert in Stunden
D.073 Energieverbrauch Heizstab	Aktueller Wert in kWh
D.074 Schaltvorgänge Zusatzhzg.	Aktueller Wert dezimal
D.076 Leistung Zusatzheizung	Aktueller Wert in kW
D.077 Energieverbrauch gesamt	Aktueller Wert in kWh
D.080 Betriebsstunden Heizen	Aktueller Wert in Stunden
D.081 Betriebsstunden WW	Aktueller Wert in Stunden
D.091 Status DCF	Kein Empfang, Datenempfang, Synchronisiert, Gültig
D.092 Außenlufttemperatur	Aktueller Wert in °C
D.095 Softwareversion	
WP-Regel.modul:	
Display:	
Wärmepumpe:	
D.096 Werkseinstellungen?	Ja, Nein
100 - 199	
D.122 Konf. Heizen Geb.kreispumpe	30 bis 100, Schrittweite 1, Werkseinstellung: Auto Eigene Einstellung:
D.123 Konf. Kühlen Geb.kreispumpe	30 bis 100, Schrittweite 1, Werkseinstellung: Auto Eigene Einstellung:
D.124 Konf. WW Geb.kreispumpe	30 bis 100, Schrittweite 1, Werkseinstellung: Auto Eigene Einstellung:
D.125 Einschaltverzögerung	0 bis 120 Minuten Eigene Einstellung:
D.126 Leistungsbegr. Heizstab	Externe Zusatzheizung, 0,5 - 5,5 kW, Schrittweite 0,5, Werkseinstellung: Externe Zusatzheizung Eigene Einstellung:
D.127 Kühlen möglich	Keine Kühlung, Aktive Kühlung , Werkseinstellung: Keine Kühlung Eigene Einstellung:
D.131 Strombegr. Kompressor	13 - 16 A (bei Außeneinheit mit 3,5 - 7,5 kW, 230 V oder 10 - 12 kW, 400 V) 20 - 25 A (bei Außeneinheit mit 10 - 12 kW, 230 V) Eigene Einstellung:
D.132 Gebäudekreis Soledruck	Aktueller Wert in bar (nur sichtbar mit installiertem Zwischenwärmetauscher)
D.133 Zwischen-WT vorhanden?	Zwischenwärmetauscher Kein Zwischen-WT
200 - 299	
D.200 Betriebsstunden Kompressor	Aktueller Wert in Stunden
D.201 Kompressor startet	Aktueller Wert dezimal
D.230 Kompressorstart Heizen ab	Energieintegral in °min, -120 bis -30 °min, Werkseinstellung: -60 °min Eigene Einstellung:
D.231 Maximale Restförderhöhe	200 bis 900 mbar, Schrittweite 10, Werkseinstellung: 900 Eigene Einstellung:
D.233 Kompressorstart Kühlen ab	Energieintegral in °min, 30 bis 120 °min, Werkseinstellung: 60 °min Eigene Einstellung:
D.240 Flüsterbetrieb Kompressor	Reduzierung der max. Kompressordrehzahl (6600 RPM) um 40 - 60 %, Schrittweite 1, Werkseinstellung: 40 % Eigene Einstellung: Im Flüsterbetrieb ist auch die Kompressorleistung entsprechend reduziert! Der Flüsterbetrieb kann im Systemregler beim Einrichten von Zeitfenstern aktiviert werden.
D.245 Sperrzeit maximale Dauer	0 bis 9 Stunden, Schrittweite 1, Werkseinstellung: 5 Eigene Einstellung:
D.248 Anzahl Einschaltvorgänge	Aktueller Wert dezimal
D.267 Kompressorhysterese Heizen	3 bis 15 K, Schrittweite 1, Werkseinstellung: 7 Eigene Einstellung:

D.268 Betriebsart Warmwasser	Eco, Normal, Balance , Werkseinstellung: Normal Eigene Einstellung:
D.269 Status Fremdstromanode	Anode nicht angeschlossen, Anode OK, Fehler Anode
D.291 Statistiken zurücksetzen?	Ja, Nein
300 - 399	
D.358 Netzanschluss Heizstab	230 V 400 V
D.360 Reset Fehler Hochdr.schalt.?	Ja Nein
D.362 Sperrzeit Heizstab	Aktueller Wert in Minuten
D.363 Kompr.hysteresese Kühlen	3 bis 15 °K, Schrittweite 1, Werkseinstellung: 5 Eigene Einstellung:
D.364 Wartungsmeld. zurücksetz.?	Ja, Nein , Werkseinstellung: Nein Eigene Einstellung:
D.367 Modulation Geb.kreispumpe	Aktueller Wert in Prozent
D.368 Vorlauf Solltemp. Heizstab	Temperatur in °C
D.369 Vorlauftemperatur Heizstab	Aktueller Wert in °C
D.370 Kältemitt.kr. Verflüssig.temp.	Aktueller Wert in °C
D.371 Kältemitt.kr. Verdampf.temp.	Aktueller Wert in °C
D.372 Modulation Ventilator	Aktueller Wert in Prozent
D.374 Sollwert Unterkühlung	Aktueller Wert in K
D.375 Aktueller Wert Unterkühlung	Aktueller Wert in K
D.376 Sollwert Überhitzung	Aktueller Wert in K
D.377 Aktueller Wert Überhitzung	Aktueller Wert in K
D.382 Position EEV	Aktueller Wert in Prozent
D.391 Wartungsdatum	dd.mm.jj
D.392 Ext. Signal Leistungsgrenze	
D.393 Akt. Leistungsgrenze WP	Aktuelle Leistungsvorgabe für die Wärmepumpe bei Ansteuerung über EEBUS in kW (sichtbar, wenn D.392 „empfangen“)
D.394 Akt. Leistungsgrenze ZH	Aktuelle Leistungsvorgabe für die Elektro-Zusatzheizung bei Ansteuerung über EEBUS in kW (sichtbar, wenn D.392 „empfangen“)
D.395 Elektr. ZH angeschlossen	Ja, nein; nur sichtbar, wenn D.126 Leistungsbegrenzung Heizstab „externe Zusatzheizung“ ausgewählt ist
D.396 Elektr. Leistungssollwert WP	Aktueller Wert in kW
D.397 Elektr. Leistungssollwert Zh	Aktueller Wert in kW
D.398 Nachlaufzeit Rohrbegleithzg.	0 - 120 Minuten, Werkseinstellung: 10 Minuten Eigene Einstellung:
500 - 599	
D.500 Status Sperrkontakt S20	An, Aus
D.501 STB Heizstab	Offen, Geschlossen
D.502 Kältemittelkr. EEV AuslassT.	Aktueller Wert in °C
D.503 Kältemitt.kr. Verflüssig.ausIT.	Aktueller Wert in °C
D.504 Kältemitt.kr. Einlasst. Kompr.	Aktueller Wert in °C
D.505 Kältemitt.kr. Auslasst. Komp.	Aktueller Wert in °C
D.506 Status ME Systemregler	An, Aus
D.507 Kondensatwannenheizer	An, Aus
D.508 Ölwanneheizer	An, Aus
D.509 Status Schalt. Komp.auslassT	Offen, Geschlossen
D.510 Status Hochdruckschalter	Offen, Geschlossen
D.511 Kältemittelkreis Hochdruck	Aktueller Wert in bar
D.515 Systemtemperatur	Aktueller Wert in °C
D.516 Status Sperrkontakt S21	An, Aus
D.518 Position 4-Wege-Ventil	Position Heizen, Position Kühlen
D.522 Kältemittelkreis Niederdruck	Aktueller Wert in bar

	D.523 Kältem.kr. Verflüssig.einlassT	Aktueller Wert in °C
	D.525 Externe Heizungspumpe	An, Aus
	D.527 Position 3-Wege-Ventil	Aus, Heizen, Mitte, Warmwasser
600 - 699		
	D.600 Präsentationmodus	Dient zur Anzeige der Menüstruktur mit Unterdrückung aller Fehlermeldungen. Wird nur angezeigt, wenn zuvor die FHW-Ebene über Codeeingabe "19" aufgerufen wurde und die Inneneinheit nicht mit einer Außeneinheit verbunden ist. An, Aus
	D.602 Flexible Space Funktion	Statusanzeige der Flexible Space Funktion. Eine Aktivierung oder Deaktivierung kann nur über den Installationsassistent erfolgen. Aktiv, Inaktiv

E.9 Menüpunkt Fehlerhistorie

MENÜ | EINSTELLUNGEN | Fachhandwerkerebene

Fehlerhistorie		
	Wärmepumpenmodul	Liste der aufgetretenen Fehler
	Wärmepumpe	Liste der aufgetretenen Fehler

E.10 Menüpunkt Notbetriebshistorie

MENÜ | EINSTELLUNGEN | Fachhandwerkerebene

Notbetriebshistorie		
	Wärmepumpenmodul	Liste der aufgetretenen Fehler
	Wärmepumpe	Liste der aufgetretenen Fehler

E.11 Menüpunkt Zurücksetzen

MENÜ | EINSTELLUNGEN | Fachhandwerkerebene

Zurücksetzen		
	Statistik zurücksetzen	ja, nein
	Wartungsmeldung zurücksetzen	ja, nein
	Hochdruckschalter zurücksetzen	ja, nein

E.12 Menüpunkt Werkseinstellungen

MENÜ | EINSTELLUNGEN | Fachhandwerkerebene

WERKSEINSTELLUNGEN		
	Wollen Sie die Einstellungen zurücksetzen?	ja, nein

F Statuscodes



Hinweis

Da die Codetabelle für verschiedene Produkte genutzt wird, sind einige Codes beim jeweiligen Produkt möglicherweise nicht sichtbar.

Code	Bedeutung
S.34 Heizbetrieb Frostschutz	Unterschreitet die gemessene Außentemperatur XX °C, werden die Temperatur von Vor- und Rücklauf des Heizkreises überwacht. Wenn die Temperaturdifferenz den eingestellten Wert überschreitet, dann werden Pumpe und Kompressor ohne Wärmeanforderung gestartet.
S.91 Servicemeldung Demo-Modus	
S.100 Gerät im Standby	Es liegt keine Heizanforderung oder Kühlanforderung vor. Standby 0: Außeneinheit. Standby 1: Inneneinheit
S.101 Heizbetrieb: Kompressor abgeschaltet	Die Heizanforderung ist erfüllt, die Anforderung durch den Systemregler ist beendet und das Wärmedefizit ist ausgeglichen. Der Kompressor wird abgeschaltet.
S.102 Heizbetrieb: Kompressor gesperrt	Der Kompressor ist für den Heizbetrieb gesperrt, weil sich die Wärmepumpe außerhalb ihrer Einsatzgrenzen befindet.

Code	Bedeutung
S.103 Heizbetrieb: Pumpenvorlauf	Die Startbedingungen für den Kompressor im Heizbetrieb werden geprüft. Die weiteren Aktoren für den Heizbetrieb starten.
S.104 Heizbetrieb: Kompressor aktiv	Der Kompressor arbeitet, um die Heizanforderung zu erfüllen.
S.107 Heizbetrieb: Pumpennachlauf	Die Heizanforderung ist erfüllt, der Kompressor wird abgeschaltet. Die Pumpe und der Lüfter laufen nach.
S.111 Kühlbetrieb: Kompressor abgeschaltet	Die Kühlanforderung ist erfüllt, die Anforderung durch den Systemregler ist beendet. Der Kompressor wird abgeschaltet.
S.112 Kühlbetrieb: Kompressor gesperrt	Der Kompressor ist für den Kühlbetrieb gesperrt, weil sich die Wärmepumpe außerhalb ihrer Einsatzgrenzen befindet.
S.113 Kühlbetrieb: Pumpenvorlauf	Die Startbedingungen für den Kompressor im Kühlbetrieb werden geprüft. Die weiteren Aktoren für den Kühlbetrieb starten.
S.114 Kühlbetrieb: Kompressor aktiv	Der Kompressor arbeitet, um die Kühlanforderung zu erfüllen.
S.117 Kühlbetrieb: Pumpennachlauf	Die Kühlanforderung ist erfüllt, der Kompressor wird abgeschaltet. Die Pumpe und der Lüfter laufen nach.
S.125 Heizbetrieb: Elektrische Zusatzheizung aktiv	Der Heizstab wird im Heizbetrieb verwendet.
S.132 Warmwasserbereitung: Kompressor gesperrt	Der Kompressor ist für den Warmwasserbetrieb gesperrt, weil sich die Wärmepumpe außerhalb der Einsatzgrenzen befindet.
S.133 Warmwasserbereitung: Pumpenvorlauf	Die Startbedingungen für den Kompressor im Warmwasserbetrieb werden geprüft. Die weiteren Aktoren für den Warmwasserbetrieb starten.
S.134 Warmwasserbetrieb: Kompressor aktiv	Der Kompressor arbeitet, um die Warmwasseranforderung zu erfüllen.
S.135 Warmwasserbetrieb: Elektr. Zusatzheizung aktiv	Der Heizstab wird im Warmwasserbetrieb verwendet.
S.137 Warmwasserbereitung: Pumpennachlauf	Die Warmwasseranforderung ist erfüllt, der Kompressor wird abgeschaltet. Die Pumpe und der Lüfter laufen nach.
S.141 Heizbetrieb: Elektrische Zusatzheizung abgeschaltet	Die Heizanforderung ist erfüllt, der Heizstab wird abgeschaltet.
S.142 Heizbetrieb: Elektrische Zusatzheizung gesperrt	Der Heizstab ist für den Heizbetrieb gesperrt.
S.151 Warmwasserbetrieb: Elektr. Zusatzheizung abgeschaltet	Die Warmwasseranforderung ist erfüllt, der Heizstab wird abgeschaltet.
S.152 Warmwasserbetrieb: Elektr. Zusatzheizung gesperrt	Der Heizstab ist für den Warmwasserbetrieb gesperrt.
S.173 Wartezeit: Keine Betriebsfreigabe durch EVU	Die Netzspannungsversorgung ist durch den Energieversorgungsunternehmen unterbrochen. Die maximale Sperrzeit wird in der Konfiguration eingestellt.
S.176 Externe elektrische Leistungsbegrenzung aktiv	Die externe elektrische Leistungsbegrenzung ist aktiv.
S.202 Entlüftungsprogramm Gebäudekreis aktiv	Das Entlüftungsprogramm für den Gebäudekreis ist aktiv.
S.203 Testprogramm Aktoren aktiv	Das Testprogramm zum Ansteuern der Aktoren ist aktiv.
S.240 Wartezeit: Temperatur Kompressoröl zu niedrig	Die Temperatur des Kompressoröls ist zu niedrig. Die Temperatur am Kompressoreinlass oder -auslass ist zu niedrig für den Kompressorstart. Die Ölwanneheizung ist eingeschaltet.
S.255 Außerhalb Betriebsbereich: Temperatur Lufteinlass zu hoch	Die Temperatur im Lufteinlass der Außeneinheit ist zu hoch. Sie liegt außerhalb des Betriebsbereichs der Wärmepumpe.
S.256 Außerhalb Betriebsbereich: Temperatur Lufteinlass zu niedrig	Die Temperatur im Lufteinlass der Außeneinheit ist zu niedrig. Sie liegt außerhalb des Betriebsbereichs der Wärmepumpe.
S.272 Restförderhöhenbegrenzung aktiv	Die unter Konfiguration eingestellte Restförderhöhe ist erreicht.
S.273 Vorlauftemperatur Gebäudekreis zu niedrig	Die im Gebäudekreis gemessene Vorlauftemperatur liegt unterhalb der Einsatzgrenzen.
S.275 Volumenstrom Gebäudekreis zu niedrig	Gebäudekreispumpe defekt. Alle Abnehmer im Heizungssystem sind geschlossen. Spezifische Mindestvolumenströme sind unterschritten. Schmutzsiebe auf Durchlässigkeit prüfen. Absperrhähne und Thermostatventile prüfen. Mindestdurchfluss von 35 % des Nominalvolumenstromes sicherstellen. Gebäudekreispumpe auf Funktion prüfen.

Code	Bedeutung
S.276 Wartezeit: Fußboden-Anlege-thermostat blockiert Gerät	Kontakt S20 an Wärmepumpen-Hauptleiterplatte geöffnet. Falsche Einstellung des Maximalthermostaten. Vorlauftemperaturfühler (Wärmepumpe, Gas-Heizgerät, Systemfühler) misst nach unten abweichende Werte. Maximale Vorlauftemperatur für direkten Heizkreis über den Systemregler anpassen (obere Abschaltgrenze der Heizgeräte beachten). Einstellwert des Maximalthermostaten anpassen. Fühlerwerte prüfen.
S.278 Außerhalb Betriebsbereich: Vorlauftemperatur Gebäudekreis zu hoch	Die Vorlauftemperatur des Gebäudekreises ist für die Wärmepumpe zu hoch.
S.285 Temperatur Kompressoraustritt zu niedrig	Die Temperatur am Kompressoraustritt ist zu niedrig.
S.287 Außerhalb Betriebsbereich: Umdrehungsgeschwindigkeit Ventilator 1 zu hoch	Ventilator 1 dreht sich zu schnell. Der Grund ist wahrscheinlich Wind auf der Außeneinheit. Der Start und der Betrieb der Wärmepumpe sind nicht möglich.
S.289 Strombegrenzung Kompressor aktiv	Die eingestellte Strombegrenzung ist aktiv. In der Wärmepumpe kann, entsprechend der Hausinstallation beim Kunden, eine Strombegrenzung aktiviert und eingestellt werden. Die Wärmepumpe begrenzt dann ihren Aufnahme-Strom auf den eingestellten Wert.
S.290 Wartezeit: Einschaltverzögerung aktiv	Die Einschaltverzögerung in der Wärmepumpe ist aktiv.
S.303 Wartezeit: Temperatur Kompressoraustritt zu hoch	Die Temperatur am Kompressoraustritt ist zu hoch.
S.304 Wartezeit: Temperatur Verdampfung zu niedrig	Die Verdampfungstemperatur im Kältemittelkreis ist zu niedrig. Die Temperatur im Umweltkreis (Heizen / Warmwasserbereitung) oder im Gebäudekreis (Kühlen) ist zu niedrig für den Kompressorbetrieb.
S.305 Wartezeit: Temperatur Kondensation zu niedrig	Die Kondensationstemperatur im Kältemittelkreis ist zu niedrig. Die Temperatur im Gebäudekreis (Heizen) oder im Umweltkreis (Kühlen) ist zu niedrig für den Kompressorbetrieb.
S.306 Wartezeit: Temperatur Verdampfung zu hoch	Die Verdampfungstemperatur im Kältemittelkreis ist zu hoch. Die Temperatur im Umweltkreis (Heizen / Warmwasserbereitung) oder im Gebäudekreis (Kühlen) ist zu hoch für den Kompressorbetrieb.
S.308 Wartezeit: Temperatur Kondensation zu hoch	Die Kondensationstemperatur im Kältemittelkreis ist zu hoch. Die Temperatur im Gebäudekreis (Heizen) oder im Umweltkreis (Kühlen) ist zu hoch für den Kompressorbetrieb.
S.312 Rücklauftemperatur Gebäudekreis zu niedrig	Rücklauftemperatur im Gebäudekreis zu niedrig für Kompressorstart. Heizen: Rücklauftemperatur < 5 °C. Kühlen: Rücklauftemperatur < 10 °C. Kühlen: 4-Wege-Umschaltventil auf Funktion prüfen.
S.314 Rücklauftemperatur Gebäudekreis zu hoch	Rücklauftemperatur im Gebäudekreis zu hoch für Kompressorstart. Heizen: Rücklauftemperatur > 56 °C. Kühlen: Rücklauftemperatur > 35 °C. Kühlen: 4-Wege-Umschaltventil auf Funktion prüfen. Sensoren prüfen.
S.351 Außerhalb Betriebsbereich: Vorlauftemperatur elektrische Zusatzheizung zu hoch	Die Vorlauftemperatur hinter der elektrischen Zusatzheizung ist zu hoch. Das Gerät befindet sich außerhalb des Betriebsbereichs.
S.516 Enteisung aktiv	Die Wärmepumpe enteist den Wärmetauscher der Außeneinheit. Der Heizbetrieb ist unterbrochen. Die maximale Enteisungszeit beträgt 16 Minuten.

G Wartungscodes

Status Code	mögliche Ursache	Maßnahme
I.003 Der Wartungszeitpunkt ist erreicht.	Wartungsintervall abgelaufen	<ol style="list-style-type: none"> 1. Wartung durchführen. 2. Serviceintervall zurücksetzen.
I.032 Wasserdruck im Gebäudekreis niedrig	Druckverlust im Gebäudekreis durch Leckage oder Luftpolster	<ol style="list-style-type: none"> 1. Gebäudekreis auf Undichtigkeiten prüfen. 2. Heizwasser nachfüllen und entlüften.
	Drucksensor Gebäudekreis defekt	<ol style="list-style-type: none"> 1. Steckkontakt auf der Leiterplatte und am Kabelbaum prüfen. 2. Drucksensor auf korrekte Funktion prüfen. 3. Drucksensor ggf. austauschen.
I.200 Druck im entkoppelten Solekreis (Gebäudekreis) niedrig (Gültigkeit: Systeme mit entkoppeltem Solekreis)	Druckverlust im Gebäudekreis durch Leckage oder Luftpolster	<ol style="list-style-type: none"> 1. Gebäudekreis auf Undichtigkeiten prüfen. 2. Heizwasser nachfüllen und entlüften.
	Drucksensor Gebäudekreis defekt	<ol style="list-style-type: none"> 1. Steckkontakt auf der Leiterplatte und am Kabelbaum prüfen. 2. Drucksensor auf korrekte Funktion prüfen. 3. Drucksensor ggf. austauschen.
I.201 Signal des Speichertemperatursensors ungültig	Speichertemperatursensor defekt	<ol style="list-style-type: none"> 1. Steckkontakt auf der Leiterplatte und am Kabelbaum prüfen. 2. Sensor auf korrekte Funktion prüfen. 3. Sensor ggf. austauschen.
I.202 Signal des Systemtemperatursensors ungültig	Systemtemperatursensor defekt	<ol style="list-style-type: none"> 1. Steckkontakt auf der Leiterplatte und am Kabelbaum prüfen. 2. Sensor auf korrekte Funktion prüfen. 3. Sensor ggf. austauschen.

Status Code	mögliche Ursache	Maßnahme
I.203 Keine Kommunikation zwischen Display und Hauptleiterplatte	Display nicht angeschlossen	▶ Steckkontakt auf der Leiterplatte und am Kabelbaum prüfen.
	Display defekt	▶ Display austauschen.

H Reversible Notbetriebscodes



Hinweis

Da die Codetabelle für verschiedene Produkte genutzt wird, sind einige Codes beim jeweiligen Produkt möglicherweise nicht sichtbar. Die reversiblen **L.XXX** Codes heben sich selbst auf. Aktive **L.XXX** Codes können Prüfprogramme **P.XXX** und Aktortests **T.XXX** temporär blockieren.

Code	Bedeutung
L.250	Der Drehzahlsollwert von Gebläse 1 wird nicht erreicht.
L.251	Der Drehzahlsollwert von Gebläse 2 wird nicht erreicht.
L.271	Außerhalb Normalbetrieb: Volumenstrom Gebäudekreis zu niedrig
L.283	Die Enteisung ist nicht erfolgreich. Das Gerät versucht einen Neustart.
L.284	Die Vorlauftemperatur im Gebäudekreis ist während der Enteisung zu niedrig. Das Gerät versucht einen Neustart.
L.302	Der Hochdruckschalter im Kältemittelkreis wurde ausgelöst.
L.718	Der Ventilator 1 aus dem Umweltkreis dreht sich nicht. Die Wärmepumpe versucht den Neustart des Ventilators.
L.745	Außerhalb Normalbetrieb: Einstellung Volumenstrom Gebäudekreis zu hoch
L.752	Der Frequenzumrichter meldet einen internen Fehler oder einen unbekanntenen Kompressorfehler. Das Gerät versucht einen Neustart.
L.753	Die Kommunikation mit dem Frequenzumrichter ist unterbrochen.
L.755	Das 4-Wege-Umschaltventil ist nicht in der erwarteten Position. Das Gerät versucht einen Neustart.
L.757	Die Wärmepumpe hat die Mindestlaufzeit für den Kompressor unterschritten. Das Gerät führt den Betrieb fort. Bei wiederholtem Unterschreiten der Mindestlaufzeit wird der Betrieb gestoppt, um den Kompressor zu schützen.
L.764	Wechselrichter meldet Kompressorphasenfehler
L.788	Die Gebäudekreispumpe meldet einen internen Fehler. Das Gerät versucht einen Neustart.
L.817	Der Wechselrichter meldet einen Fehler des Kompressormotors. Das Gerät versucht einen Neustart.
L.818	Die Netzspannung ist nicht vorhanden oder außerhalb der Toleranzen. Das Gerät versucht einen Neustart.
L.819	Der Frequenzumrichter ist überhitzt. Das Gerät versucht einen Neustart.
L.823	Der Temperaturschalter am Kompressorkopf oder Kompressorauslass hat ausgelöst, da die Heißgastemperatur zu hoch ist. Das Gerät versucht einen Neustart.

I Irreversible Notbetriebscodes



Hinweis

Da die Codetabelle für verschiedene Produkte genutzt wird, sind einige Codes beim jeweiligen Produkt möglicherweise nicht sichtbar. Die irreversiblen **N.XXX** Codes benötigen ein Eingreifen.

Code/Bedeutung	mögliche Ursache	Maßnahme
N.200 Signal Temperatursensor Lufteinlass Außeneinheit ungültig	Temperatursensor defekt	▶ Prüfen und tauschen Sie ggf. den Temperatursensor aus.
	Unterbrechung im Kabelbaum	▶ Prüfen Sie den Kabelbaum inkl. aller Steckverbindungen und tauschen Sie ihn ggf. aus.
N.521 Signal Außentemperatursensor ungültig	Außentemperatursensor nicht verbunden	▶ Prüfen Sie die Einstellungen am Regler.
	Außentemperatursensor defekt	▶ Prüfen Sie den Außentemperatursensor.
	Außentemperatursensor nicht installiert	▶ Deaktivieren Sie die witterungsgeführte Regelung über D.162 .
N.685 Kommunikation Systemregler unterbrochen	Falscher Systemplan im Systemregler hinterlegt	▶ Prüfen Sie den Systemplan im Systemregler und korrigieren Sie ihn ggf.
	eBUS Fehler	▶ Prüfen Sie die eBUS-Verbindung.

Code/Bedeutung	mögliche Ursache	Maßnahme
N.685 Kommunikation Systemregler unterbrochen	Fehler Reglermodul	1. Prüfen Sie die Kabelverbindung zum Reglermodul. 2. Tauschen Sie ggf. das Reglermodul aus.

J Fehlercodes



Hinweis

Da die Codetabelle für verschiedene Produkte genutzt wird, sind einige Codes beim jeweiligen Produkt möglicherweise nicht sichtbar.

Code/Bedeutung	mögliche Ursache	Maßnahme
F.022 Es ist kein oder zu wenig Wasser im Produkt oder der Wasserdruck ist zu niedrig.	Im Produkt ist zu wenig/kein Wasser.	1. Befüllen Sie die Heizungsanlage. 2. Prüfen Sie das Produkt und das System auf Leckagen.
	Fehler in der elektrischen Anbindung des Wasserdrucksensors	▶ Prüfen Sie den Kabelbaum zwischen Leiterplatte und Sensor inklusive aller Steckverbindungen und tauschen Sie ihn ggf. aus.
	Kabel zur Pumpe/zum Wasserdrucksensor lose/nicht gesteckt/defekt	▶ Prüfen und tauschen Sie ggf. das Kabel zur Pumpe/zum Wasserdrucksensor aus.
	Wasserdrucksensor defekt	▶ Prüfen und tauschen Sie ggf. den Wasserdrucksensor aus.
	Pumpenbetrieb gestört	▶ Prüfen und tauschen Sie ggf. das Kabel zur Pumpe/zum Wasserdrucksensor aus.
	Magnetventil der automatischen Fülleinrichtung defekt	▶ Prüfen Sie die automatische Fülleinrichtung und tauschen Sie die Fülleinrichtung ggf. aus.
	Internes Ausdehnungsgefäß defekt	▶ Prüfen und tauschen Sie ggf. das interne Ausdehnungsgefäß aus.
F.042 Der Kodierwiderstand (im Kabelbaum) oder der Gasgruppenwiderstand (auf Leiterplatte, wenn vorhanden) ist ungültig.	Unterbrechung im Kabelbaum zum Gebläse	▶ Prüfen Sie den Kabelbaum zwischen Leiterplatte und Gebläse inklusive aller Steckverbindungen (insbesondere auf der Leiterplatte).
	Verwendung eines falschen Kabelbaums zwischen Leiterplatte und Gasarmatur	▶ Prüfen Sie die Artikelnummer des Kabelbaums zwischen Leiterplatte und Gasarmatur bzw. Wärmeeinheit und tauschen Sie ggf. den Kabelbaum aus.
	Kodierwiderstand der Wärmeeinheit wird nicht erkannt (in Verbindung mit F.070)	▶ Prüfen Sie den Kodierwiderstand (Leiterplatte Stecker X25, Kontakt 11/12).
	Kodierwiderstand des Gebläses defekt	▶ Prüfen Sie das Gebläse und tauschen Sie es ggf. aus.
F.283 Die Enteisung war nicht erfolgreich.	Elektro-Zusatzheizung nicht ausreichend oder gar nicht verfügbar.	▶ Prüfen Sie die Einstellung für die Elektro-Zusatzheizung.
	Nicht genügend Wärmeenergie in der Hauainstallation	▶ Prüfen Sie die Einstellung des Heizkreises. Stellen Sie sicher, dass alle Heizkreise während des Enteisens geöffnet sind.
	Eisbildung am Verdampfer	▶ Prüfen Sie die Außeneinheit auf Eisbildung. Entfernen Sie vorhandene Eisplatten.
F.514 Signal Temperatursensor Kompressoreinlass defekt oder nicht angeschlossen	Temperaturfühler am Kompressoreinlass defekt oder nicht angeschlossen	▶ Prüfen: Stecker, Temperaturfühler, Kabelbaum, Leiterplatte.
F.517 Signal Temperatursensor Kompressorauslass defekt oder nicht angeschlossen	Temperatursensor am Kompressorauslass defekt oder nicht angeschlossen	▶ Prüfen: Stecker, Kabelbaum, Sensor, Leiterplatte.
F.519 Signal Rücklauftemperatursensor Gebäudekreis ungültig	Rücklauftemperatursensor an der Wärmepumpe defekt oder nicht angeschlossen	▶ Prüfen: Stecker, Kabelbaum, Sensor, Leiterplatte.
F.520 Signal Vorlauftemperatursensor Gebäudekreis ungültig	Vorlauftemperatursensor an der Wärmepumpe defekt oder nicht angeschlossen	▶ Prüfen: Stecker, Kabelbaum, Sensor, Leiterplatte.
F.526 Das Signal des Temperatursensors am Verdampfer einlass im Kältemittelkreis ist ungültig.	Temperatursensor nicht angeschlossen oder Sensoreingang kurzgeschlossen.	▶ Prüfen: Stecker, Temperatursensor, Kabelbaum.

Code/Bedeutung	mögliche Ursache	Maßnahme
F.546 Signal Hochdrucksensor Kältemittelkreis ungültig	Kältekreisdrucksensor defekt oder nicht angeschlossen	▶ Prüfen: Stecker, Kabelbaum, Drucksensor.
F.582 Es wurde ein Fehler in der Verbindung des elektrischen Expansionsventils erkannt.	EEV nicht richtig angeschlossen oder Kabelbruch zur Spule.	▶ Prüfen: Steckverbindungen und ggf. Spule vom EEV austauschen.
F.585 Das Signal des Temperatursensors am Verflüssigerauslass im Kältemittelkreis ist ungültig.	Temperatursensor am Kondensatorauslass defekt oder nicht angeschlossen	▶ Prüfen: Stecker, Kabelbaum, Sensor, Leiterplatte.
F.703 Signal Niederdrucksensor Kältemittelkreis ungültig	Niederdrucksensor nicht angeschlossen oder Sensoreingang kurzgeschlossen	▶ Prüfen: Niederdrucksensor (Widerstandsmessung anhand Fühlerkennwerten), Kabelbaum.
F.718 Lüfter 1 Umweltkreis ist blockiert	Lüfter rotiert nicht.	▶ Prüfen: Luftweg (Blockierung), Sicherung F1 der Leiterplatte in der Lüftereinheit (OMU).
F.729 Die Temperatur am Kompressor auslass ist niedriger als die Kondensationstemperatur.	Kompressor auslasstemperatur für mehr als 10 Minuten kleiner als 0 °C oder Kompressor auslasstemperatur kleiner als -10 °C obwohl sich Wärmepumpe im Betriebskennfeld befindet.	<ol style="list-style-type: none"> 1. Hochdrucksensor prüfen. 2. EEV auf Funktion prüfen. 3. Temperatursensor Kondensatoraustritt (Unterkühlung) prüfen. 4. Prüfen, ob sich 4-Wege-Umschaltventil ggf. in Zwischenstellung befindet.
F.731 Hochdruckschalter wurde ausgelöst	Kältemitteldruck zu hoch. Der integrierte Hochdruckschalter in der Außeneinheit hat bei 46 bar (g) bzw. 47 bar (abs) ausgelöst. Nicht ausreichende Energieabgabe über den Verflüssiger	<ol style="list-style-type: none"> 1. Gebäudekreis entlüften. 2. Zu geringer Volumenstrom durch Schließen von Einzelraumreglern bei einer Fußbodenheizung. 3. Vorhandene Schmutzsiebe auf Durchlässigkeit prüfen. 4. Kältemitteldurchsatz zu gering (z. B. elektronisches Expansionsventil defekt, 4-Wege-Umschaltventil ist mechanisch blockiert, Filter verstopft). Kundendienst benachrichtigen. 5. Kühlbetrieb: Lüftereinheit auf Verschmutzung prüfen. 6. Hochdruckschalter und Hochdrucksensor prüfen. 7. Hochdruckschalter zurücksetzen und einen manuellen Reset am Produkt durchführen.
F.732 Temperatur Kompressor auslass zu hoch	Die Kompressor-Auslasstemperatur liegt über 130 °C: Einsatzgrenzen überschritten, EEV funktioniert nicht oder öffnet nicht korrekt	<ol style="list-style-type: none"> 1. Temperatursensoren am Kompressoreinlass/-auslass prüfen. 2. Temperatursensor Kondensatorauslass (TT135) prüfen. 3. EEV prüfen (fährt das EEV in den Endanschlag? Sensor-/Aktortest nutzen). 4. Dichtheit prüfen. 5. Prüfen, ob die Serviceventile an der Außeneinheit geöffnet sind.
F.733 Temperatur Verdampfung zu niedrig	zu geringer Luftvolumenstrom durch den Wärmetauscher der Außeneinheit (Heizbetrieb) führt zu einem zu niedrigen Energieeintrag im Umweltkreis (Heizbetrieb) oder Gebäudekreis (Kühlbetrieb)	<ol style="list-style-type: none"> 1. Sofern Thermostatventile im Gebäudekreis vorhanden sind auf Eignung für Kühlbetrieb prüfen (Volumenstrom im Kühlbetrieb prüfen). 2. Lüftereinheit auf Verschmutzung prüfen. 3. EEV prüfen (fährt das EEV in den Endanschlag? Sensor-/Aktortest nutzen). 4. Kompressoreinlasssensor prüfen.
F.734 Temperatur Kondensation zu niedrig	Temperatur im Heizkreis zu niedrig, außerhalb des Betriebskennfeldes	<ol style="list-style-type: none"> 1. EEV prüfen (fährt das EEV in den Endanschlag? Sensor-/Aktortest nutzen). 2. Kompressoreinlasssensor prüfen. 3. Hochdrucksensor prüfen. 4. Drucksensor im Heizkreis prüfen.
F.735 Temperatur Verdampfung zu hoch	Temperatur im Umweltkreis (Heizbetrieb) bzw. Gebäudekreis (Kühlbetrieb) zu hoch für Kompressorbetrieb. Einspeisung von Fremdwärme in den Umweltkreis zu hoch, aufgrund erhöhter Lüfterdrehzahl.	<ol style="list-style-type: none"> 1. Systemtemperaturen prüfen. 2. Kältemittelfüllmenge auf Überfüllung prüfen. 3. EEV prüfen (fährt das EEV in den Endanschlag? Sensor-/Aktortest nutzen). 4. Sensor für die Verdampfungstemperatur prüfen (abhängig von der Stellung des 4-Wege-Umschaltventil). 5. Volumenstrom im Kühlbetrieb prüfen. 6. Luftvolumenstrom im Heizbetrieb prüfen.

Code/Bedeutung	mögliche Ursache	Maßnahme
F.737 Die Kondensationstemperatur im Kältemittelkreis ist zu hoch.	Temperatur im Umweltkreis (Kühlbetrieb) bzw. Gebäudekreis (Heizbetrieb) zu hoch für Kompressorbetrieb. Einspeisung von Fremdwärme in den Gebäudekreis. Zu geringer Durchfluss im Gebäudekreis.	<ol style="list-style-type: none"> 1. Fremdwärmeeintrag verringern oder unterbinden. 2. Zusatzheizung prüfen (heizt obwohl Aus im Sensor-/Aktortest?). 3. EEV prüfen (fährt das EEV in den Endanschlag? Sensor-/Aktortest nutzen). 4. Kompressorauslassensensor, Temperatursensor Kondensatorauslass (TT135) und Hochdrucksensor prüfen. 5. Prüfen, ob die Serviceventile an der Außeneinheit geöffnet sind. 6. Luftvolumenstrom im Kühlbetrieb auf ausreichenden Durchfluss prüfen. 7. Heizungspumpe prüfen.
F.739 Kältemittelmenge zu niedrig	Leckage im Kältemittelkreis. Befüllung mit falscher Kältemittelmenge (z.B. nach Wartung oder bei Erstbefüllung).	<ol style="list-style-type: none"> 1. Einlasstemperatursensor Kompressor prüfen und ggf. austauschen. 2. Niederdruck-Temperatursensor Kältemittel prüfen und ggf. austauschen. 3. Kältemittelkreis auf Leckage prüfen und ggf. beheben. 4. Kältemittelmenge prüfen (zu gering) und ggf. auffüllen. 5. Hochdruck-Temperatursensor Kältemittel prüfen und ggf. austauschen. 6. Auslasstemperatursensor Kondensator (Kühlung) prüfen und ggf. austauschen.
F.752 Der Frequenzumrichter meldet einen internen Fehler oder einen unbekanntes Kompressorfehler.	Interner Elektronikfehler auf der Inverterplatine. Netzspannung außerhalb von 70 V – 282 V.	<ol style="list-style-type: none"> 1. Netzanschlussleitungen und Kompressor-Anschlusskabel auf Unversehrtheit prüfen. Die Stecker müssen hörbar einrasten. 2. Kabel prüfen. 3. Netzspannung prüfen. Die Netzspannung muss zwischen 195 V und 253 V liegen. 4. Phasen prüfen. 5. Ggf. Umrichter ersetzen.
F.753 Die Kommunikation mit dem Frequenzumrichter ist unterbrochen.	Fehlende Kommunikation zwischen Umrichter und Reglerleiterplatte der Außeneinheit.	<ol style="list-style-type: none"> 1. Kabelbaum und Steckverbindungen auf Unversehrtheit und festen Sitz prüfen und ggf. erneuern. 2. Umrichter über Ansteuerung des Kompressor-Sicherheitsrelais prüfen. 3. Zugeordnete Parameter des Umrichters auslesen und prüfen, ob Werte angezeigt werden.
F.755 Das 4-Wege-Umschaltventil ist nicht in der erwarteten Position.	Falsche Position des 4-Wege-Umschaltventils. Wenn im Heizbetrieb die Vorlauftemperatur kleiner ist als die Rücklauftemperatur im Gebäudekreis. Temperatursensor im EEV-Umweltkreis gibt falsche Temperatur aus.	<ol style="list-style-type: none"> 1. 4-Wege-Umschaltventil prüfen (ist ein hörbares Umschalten vorhanden? Sensor-/Aktortest nutzen). 2. Korrekten Sitz der Spule auf dem Vier-Wege-Umschaltventil prüfen. 3. Kabelbaum und Steckverbindungen prüfen. 4. Temperatursensor im EEV-Umweltkreis prüfen.
F.757 Während des Wärmepumpenbetriebs wurde die Mindestlaufzeit des Kompressors zu häufig unterschritten.	Der Kompressor hat mehrere Male gestoppt, bevor die Minimallaufzeit erreicht wurde. Das Produkt wurde deshalb blockiert. In Systemen ohne Puffer mit geringem Heizwasservolumen, kann die Temperatur sehr schnell steigen oder fallen, wenn der Kompressor startet. Abhängig von den Startbedingungen besteht dann die Gefahr, dass das Produkt stoppt.	<ol style="list-style-type: none"> 1. Prüfen Sie das Umlaufheizwasservolumen. 2. Erhöhen Sie ggf. das Umlaufheizwasservolumen.

Code/Bedeutung	mögliche Ursache	Maßnahme
F.764 Die interne Wechselrichterdiagnose meldet einen Kompressorphasenfehler.	Phasenfehler: Es könnte ein Problem mit der Anschlussverkabelung zwischen Wechselrichter und Netz bestehen, z.B. eine falsche Phasenanschluss oder lose Verbindungen. Defekte Komponenten im Wechselrichter: Intern könnten Bauteile wie Kondensatoren, Transistoren oder Sensoren defekt sein (Normalerweise über andere Diagnosen abgefangen). Netzstörungen: Spannungsschwankungen, Frequenzabweichungen oder Netunterbrechungen können Phasenprobleme verursachen.	<ol style="list-style-type: none"> 1. Netzanschlussleitungen und Kompressor-Anschlusskabel auf Unversehrtheit prüfen. Die Stecker müssen hörbar einrasten. 2. Kabel prüfen. 3. Netzspannung prüfen. Die Netzspannung muss zwischen 195 V und 253 V liegen. 4. Phasen prüfen.
F.788 Gebäudekreispumpe meldet internen Fehler	Die Elektronik der Hoch-effizienzpumpe hat einen Fehler (z. B. Trockenlauf, Blockade, Überspannung, Unterspannung) festgestellt und hat verriegelnd abgeschaltet.	<ol style="list-style-type: none"> 1. Wärmepumpe für mindestens 30 Sek. stromlos schalten. 2. Steckkontakt auf Leiterplatte prüfen. 3. Pumpenfunktion prüfen. 4. Gebäudekreis prüfen (Wassermenge, Entlüftung).
F.817 Der Wechselrichter meldet einen Fehler des Kompressormotors.	Defekt im Kompressor (z.B. Kurzschluss). Defekt im Umrichter. Anschlusskabel zum Kompressor defekt oder lose.	<ol style="list-style-type: none"> 1. Wicklungswiderstand im Kompressor messen. 2. Umrichter Ausgang zwischen den 3 Phasen messen, (muss > 1 kΩ sein). 3. Kabelbaum und Steckverbindungen prüfen.
F.818 Die Netzspannung am Frequenzumrichter ist nicht vorhanden oder außerhalb der Toleranzen.	Falsche Netzspannung für den Betrieb des Umrichters. Abschaltung durch EVU.	<ul style="list-style-type: none"> ► Netzspannung messen und ggf. korrigieren. Die Netzspannung muss zwischen 195 V und 253 V liegen.
F.819 Der Frequenzumrichter ist überhitzt.	Interne Überhitzung des Umrichters.	<ol style="list-style-type: none"> 1. Umrichter abkühlen lassen und Produkt erneut starten. 2. Luftweg des Umrichters prüfen. 3. Lüfter auf Funktion prüfen. 4. Die maximale Umgebungstemperatur der Außeneinheit von 46 °C ist überschritten.
F.820 Die Kommunikation mit der Gebäudekreispumpe ist unterbrochen.	Pumpe meldet kein Signal an die Wärmepumpe zurück.	<ol style="list-style-type: none"> 1. Kabel zur Pumpe auf Defekt prüfen und ggf. erneuern. 2. Pumpe ersetzen.
F.821 Signal Vorlauftemperatursensor elektrische Zusatzheizung ungültig	Sensor nicht angeschlossen oder Sensoreingang kurzgeschlossen. Es sind beide Vorlauftemperatursensoren in der Wärmepumpe defekt.	<ol style="list-style-type: none"> 1. Sensor prüfen und ggf. austauschen. 2. Kabelbaum austauschen.
F.822 Der Drucksensor für die Sole im Gebäudekreis ist unterbrochen oder kurzgeschlossen.	Der Drucksensor für die Sole im Gebäudekreis ist unterbrochen oder kurzgeschlossen.	<ol style="list-style-type: none"> 1. Sensor prüfen und ggf. austauschen. 2. Kabelbaum austauschen.
F.823 Temperaturschalter Kompressor hat ausgelöst	Der Heißgasthermostat schaltet die Wärmepumpe ab, wenn die Temperatur im Kältemittelkreis zu hoch ist. Nach einer Wartezeit erfolgt ein weiterer Startversuch der Wärmepumpe. Nach drei fehlgeschlagenen Startversuchen in Folge wird eine Fehlermeldung ausgegeben. Kältemittelkreistemperatur max.: 130 °C. Wartezeit: 5 min (nach dem ersten Auftreten). Wartezeit: 30 min (nach dem zweiten und jedem weiteren Auftreten). Rücksetzen des Fehlerzählers bei Eintreten beider Bedingungen: Wärmeforderung ohne vorzeitiges Abschalten. 60 min ungestörter Betrieb.	<ol style="list-style-type: none"> 1. EEV prüfen. 2. Schmutzsiebe im Kältemittelkreis ggf. erneuern.

Code/Bedeutung	mögliche Ursache	Maßnahme
F.824 Zum Frostschutz ist eine Systemtrennung vorhanden. Der Druck im Solekreislauf der Systemtrennung ist zu niedrig.	Kein Heizwasser im Gebäudekreis (entkoppelt) oder Druck zu niedrig.	<ol style="list-style-type: none"> 1. Druck auf über 0,5 bar erhöhen und prüfen. 2. Sensor prüfen und ggf. austauschen.
F.825 Das Signal des Temperatursensors am Verflüssigereinlass im Kältemittelkreis ist ungültig.	Kältemittelkreis Temperatursensor (dampfförmig) nicht angeschlossen oder Sensoreingang kurzgeschlossen.	► Sensor und Kabel prüfen und ggf. austauschen.
F.827 Das Signal des Wasserdruck-sensors im Gebäudekreis ist ungültig.	Sensor nicht angeschlossen oder Sensoreingang kurzgeschlossen.	<ol style="list-style-type: none"> 1. Sensor prüfen und ggf. austauschen. 2. Kabelbaum austauschen. 3. Reglerleiterplatte austauschen.
F.905 Kommunikationsschnittstelle abgeschaltet	Überstrom an der Kommunikationsschnittstelle	<ol style="list-style-type: none"> 1. Prüfen Sie die Verbindung zwischen Leiterplatte und den an der Schnittstelle angeschlossenen Modulen. 2. Prüfen Sie die angeschlossenen Module und tauschen Sie diese ggf. aus.
F.1100 Sicherheitstemperaturbegrenzer elektrische Zusatzheizung ausgelöst	Der Sicherheitstemperaturbegrenzer der Elektro-Zusatzheizung ist geöffnet aufgrund von: – zu geringem Volumenstrom oder Luft im Gebäudekreis, – Heizstabbetrieb bei nicht befülltem Gebäudekreis, – Heizstabbetrieb bei Vorlauftemperaturen über 95 °C löst die Schmelzsicherung des Sicherheitstemperaturbegrenzers aus und erfordert einen Austausch, – Einspeisung von Fremdwärme in den Gebäudekreis.	<ol style="list-style-type: none"> 1. Gebäudekreispumpe auf Umlauf prüfen. 2. Ggf. Absperrhähne öffnen. 3. Sicherheitstemperaturbegrenzer austauschen. 4. Fremdwärmeeintrag verringern oder unterbinden. 5. Vorhandene Schmutzsiebe auf Durchlässigkeit prüfen.
F.1117 Frequenzumrichter Phasenausfall	Sicherung defekt. Fehlerhafte elektrische Anschlüsse. Zu geringe Netzspannung. Spannungsversorgung Kompressor/ Niedertarif nicht angeschlossen. EVU Sperre länger als drei Stunden.	<ol style="list-style-type: none"> 1. Sicherung prüfen. 2. Elektrische Anschlüsse prüfen. 3. Spannung am elektrischen Anschluss der Wärmepumpe prüfen. 4. EVU Sperrzeit auf unter drei Stunden verkürzen.
F.1120 Elektrische Zusatzheizung Phasenausfall	Defekt der Elektro-Zusatzheizung. Schlecht angezogene Elektro-Anschlüsse. Zu niedrige Netzspannung.	<ol style="list-style-type: none"> 1. Elektro-Zusatzheizung und deren Stromversorgung prüfen. 2. Elektro-Anschlüsse prüfen. 3. Spannung am Elektro-Anschluss der Elektro-Zusatzheizung messen.
F.1492 Kältemittel im Primärkreis festgestellt	Eine mögliche Ursache könnte ein Defekt am Kondensator sein, ein Riss/ Schadstelle, wodurch Kältemittel in den Gebäudekreis übergetreten ist.	<ol style="list-style-type: none"> 1. Kältemittelleckage am Kondensator prüfen. 2. Kondensator mit geeignetem Lecksuchgeräte prüfen. 3. Gesamten Kältemittelkreis auf Funktion prüfen und ggf. Komponenten austauschen.
F.9997 Die Kommunikation zwischen Inneneinheit und Außeneinheit ist aufgrund unterschiedlicher Varianten des Bus-Protokolls nicht möglich.	Austausch-/ Ersatzteilfall bei Reglerleiterplatte oder Außeneinheit	► Auf korrekte Gerätepaarung achten.
F.9998 Zwischen der Inneneinheit und der Außeneinheit ist keine Kommunikation möglich.	Kommunikationskabel nicht oder falsch angeschlossen. Außeneinheit ohne Versorgungsspannung.	► Kommunikationskabel zwischen Netzanschlussleiterplatte und Reglerleiterplatte bei Innen- und Außeneinheit prüfen.

K Kennwerte Interne Temperatursensoren, Hydraulikkreis

Temperatur (°C)	Widerstand (Ohm)		Temperatur (°C)	Widerstand (Ohm)
0	33400		55	3002
5	25902		60	2500
10	20247		65	2092
15	15950		70	1759
20	12657		75	1486
25	10115		80	1260
30	8138		85	1074
35	6589		90	918
40	5367		95	788
45	4398		100	680
50	3624		105	588
			110	510

L Kennwerte des Temperatursensors VR10 (Speicher- und Systemtemperatursensor)

Temperatur (°C)	Widerstand (Ohm)		Temperatur (°C)	Widerstand (Ohm)
-40	88130		60	667
-35	64710		65	558
-30	47770		70	470
-25	35440		75	397
-20	26460		80	338
-15	19900		85	288
-10	15090		90	248
-5	11520		95	213
0	8870		100	185
5	6890		105	160
10	5390		110	139
15	4240		115	122
20	3375		120	107
25	2700		125	94
30	2172		130	83
35	1758		135	73
40	1432		140	65
45	1173		145	58
50	966		150	51
55	800			

M Kennwerte Außentemperatursensor DCF

Temperatur (°C)	Widerstand (Ohm)		Temperatur (°C)	Widerstand (Ohm)
-25	2167		10	1387
-20	2067		15	1246
-15	1976		20	1128
-10	1862		25	1020
-5	1745		30	920
0	1619		35	831
5	1494		40	740

N Technische Daten Internetmodul

Bemessungsspannung	5 ... 24 V ---
Anforderung an die Spannungsversorgung *	ES1 oder PS1 gemäß IEC 62368-1
Durchschnittliche Leistungsaufnahme	3 W
Funkfrequenzband WLAN	2,4 GHz
Funkfrequenzleistung WLAN (e.r.p. max.)	17,5 dBm
Kanäle WLAN	1 – 13
WLAN-Verschlüsselung	WPA2-PSK, WPA3 personal
IP-Zuweisung	DHCP
Maximale Umgebungstemperatur	50 °C
Kleinspannungsleitung (Busleitung) – Querschnitt	≥ 0,75 mm ²
Höhe	96 mm
Breite	122 mm
Tiefe	36 mm
Schutzart	IP 21
Schutzklasse	III
Zulässiger Verschmutzungsgrad der Umgebung	2

O Technische Daten Hydraulikstation

- Die nachfolgenden Leistungsdaten gelten für neue Produkte mit sauberen Wärmetauschern und mit einer Kompressorbetriebszeit > 72 Stunden.

Technische Daten - Allgemein

	HE 9-7 W	H 9-7 W
Breite	440 mm	440 mm
Höhe	777 mm	777 mm
Tiefe	384 mm	384 mm
Nettogewicht	32 kg	32 kg
Gesamtgewicht	37 kg	37 kg
Anschlüsse Heizkreis	G 1"	G 1"
Anschlüsse Warmwasserspeicher	G 1"	G 1"
Anschlüsse Außeneinheit	G 1 1/4"	G 1 1/4"

Technische Daten - Heizkreis

	HE 9-7 W	H 9-7 W
Wasserinhalt	3,5 l	3,5 l
Material im Heizkreis	Kupfer, Kupfer-Zink-Legierung, Edelstahl, Ethylen-Propylen-Dien-Kautschuk, Messing, Stahl, Verbundwerkstoff	Kupfer, Kupfer-Zink-Legierung, Edelstahl, Ethylen-Propylen-Dien-Kautschuk, Messing, Stahl, Verbundwerkstoff
zulässige Wasserhärte	≤ 3,0 mol/m ³	≤ 3,0 mol/m ³
Betriebsdruck	0,05 ... 0,3 MPa (0,50 ... 3,0 bar)	0,05 ... 0,3 MPa (0,50 ... 3,0 bar)
Volumen Membran-Ausdehnungsgefäß Heizung	10 l	10 l
Vordruck Membran-Ausdehnungsgefäß	0,075 MPa (0,750 bar)	0,075 MPa (0,750 bar)
Vorlauftemperatur Heizbetrieb	20 ... 75 °C	20 ... 75 °C
Vorlauftemperatur Kühlbetrieb	7 ... 25 °C	7 ... 25 °C
Schalleistung A7/W35 nach EN 12102 / EN 14511 L_{Wl} im Heizbetrieb	≤ 21,2 dB(A)	≤ 21,2 dB(A)

	HE 9-7 W	H 9-7 W
Schalleistung A7/W55 nach EN 12102 / EN 14511 L_{wI} im Heizbetrieb	≤ 21,2 dB(A)	≤ 21,2 dB(A)
Schalleistung A35/W7 nach EN 12102 / EN 14511 L_{wI} im Kühlbetrieb	≤ 24,3 dB(A)	≤ 24,3 dB(A)
Schalleistung A35/W18 nach EN 12102 / EN 14511 L_{wI} im Kühlbetrieb	≤ 24,3 dB(A)	≤ 24,3 dB(A)

Technische Daten - Elektrik

	HE 9-7 W	H 9-7 W
Bemessungsspannung, 1-phasiger Anschluss	230 V, 50 Hz, 1~/N/PE	230 V, 50 Hz, 1~/N/PE
Bemessungsspannung, 3-phasiger Anschluss	400 V, 50 Hz, 3~/N/PE	–
maximale Bemessungsleistung (bei Bemessungsspannung)	5,50 kW (230 V), 8,53 kW (400 V)	920 W
Schutzart	IP 10B	IP 10B
Sicherungstyp, Charakteristik B, träge, ein- bzw. dreipolig schaltend (Unterbrechen der drei Netzleitungen durch einen Schaltvorgang)	entsprechend der gewählten Anschlusspläne auslegen	entsprechend der gewählten Anschlusspläne auslegen
Eingebaute Sicherung (träge), Reglerleiterplatte	4 A	4 A



Hinweis

Weitere Informationen zur Installation und zu den Komponenten der Außeneinheit finden Sie in der Installationsanleitung der Außeneinheit.

Stichwortverzeichnis

A			
Abmessungen	10	Frontverkleidung demontieren.....	11
Abschließen, Reparatur- und Servicearbeit	30	Frostschutzfunktion	9
Aktoren, prüfen.....	25	Fülldruck, prüfen, Heizungsanlage.....	28
Aktorentests, nutzen.....	27	Funktionsmodule	19
Aktortest	25	G	
Aktuelle Sensorwerte	26	Gebäudekreis entlüften	22
Anforderungen, elektrische Komponenten	14	H	
Anschließen, Außeneinheit	12	Heizkreis befüllen	22
Anschließen, externes Vorrangumschaltventil	19	Heizkreis des Produkts, entleeren.....	29
Anschließen, Heizkreis.....	12	Heizkreis entlüften.....	22
Anschließen, Kaskaden.....	19	Heizkreisanschlüsse.....	12
Anschließen, Warmwasserspeicher, elektrisch.....	19	Heizungsanlage konfigurieren.....	25
Anschließen, Zirkulationspumpe	19	Heizungsanlage, entleeren.....	29
Anschließen, zusätzliche Komponenten	13	Heizwasser aufbereiten.....	20
Anschluss, EVU-Sperre.....	14	Heizwasservolumen	13
Anschlüsse	9	Hydraulikblock, Aufbau.....	8
Aufrufen, Codeebene	20	I	
Aufrufen, Fachhandwerkerebene	20	Inspektion	27
Aufrufen, Statistiken	25	Inspektion und Wartung, vorbereiten	28
Aufstellort, wählen	10	Inspektionsarbeiten	27
Außerbetriebnahme.....	30	Installation, Vorarbeiten.....	12
Austauschen, elektrische Komponente	30	Installationsassistent, beenden	23
Austauschen, Sicherheitstemperaturbegrenzer	29	Installationsassistent, neu starten	23
B		Installationsassistenten durchlaufen	21
Bedienebene	20	Installieren, Sicherheitsventil	13
Bedienelemente	9	K	
Bestimmungsgemäße Verwendung	5	Kaskaden, anschließen	19
Betriebszustand.....	26	Kommunikationskabel	18
C		Kompressorhysterese	26
Codeebene, aufrufen.....	20	L	
D		Legionellenschutz, einstellen	25
Datenübersicht	26	Lieferumfang	10
Demontieren, Frontverkleidung	11	M	
Display.....	9	Maße	10
Druckverlust, Befüll- und Absperrhahn.....	25	Maximalthermostat anschließen.....	18
Druckverluste	25	Mindestabstände	11
E		Montagefreiräume	11
eBUS-Kabel.....	18	N	
Einschalten.....	21	Netzanschluss	16
Einstellen, Legionellenschutz.....	25	Netzspannungsqualität.....	14
Einstellen, Sprache	22	Neu starten, Installationsassistent.....	23
Elektrische Anschlüsse, prüfen	28	Notbetriebshistorie	27
Elektrische Komponente, austauschen	30	Notbetriebsmeldungen	27
Elektrische Komponenten, Anforderungen.....	14	O	
Elektroinstallation, prüfen	19	Öffnen, Schaltkasten	15
Elektroinstallation, vorbereiten	13	P	
Energiebilanzregelung.....	26	Parameter, zurücksetzen	27
Entleeren, Heizkreis des Produkts	29	Probetrieb	28
Entleeren, Heizungsanlage	29	Produkt, aufhängen.....	11
Entlüften	22	Produktaufbau	8
Entsorgung, Produkt.....	30	Prüfen, Aktoren	25
Entsorgung, Verpackung.....	30	Prüfen, elektrische Anschlüsse	28
Entsorgung, Zubehör.....	30	Prüfen, Elektroinstallation.....	19
Entstörtaste	27	Prüfen, Fülldruck, Heizungsanlage	28
Ersatzteile.....	27	Prüfen, Servicemeldung	27
EVU-Sperre, Anschluss.....	14	Prüfen, Sicherheitstemperaturbegrenzer	29
Externes Vorrangumschaltventil, anschließen	19	Prüfen, Vordruck Ausdehnungsgefäß	28
F		Prüfen, Wartungsmeldung.....	27
Fachhandwerkerebene, aufrufen	20	Prüfprogramm Befüllen Gebäudekreis.....	22
Fehlercodes.....	26, 47	Prüfprogramme, nutzen.....	27
Fehlerspeicher.....	26	Prüfprogramme, verwenden.....	25
		R	
		Reparatur- und Servicearbeit, abschließen.....	30
		Reparatur, vorbereiten	29

Restförderhöhe, Produkt	25
S	
Schaltkasten, aufschwenken	11
Schaltkasten, öffnen	15
Schaltkasten, schließen	19
Schema	6
Schließen, Schaltkasten	19
Sensoren anschließen	18
Sensorkabel	18
Sensortest	25
Service, vorbereiten	29
Servicemeldung, prüfen	27
Servicepartner	26
Sicherheitseinrichtung	6
Sicherheitstemperaturbegrenzer	10, 29
Sicherheitstemperaturbegrenzer, prüfen	29
Sicherheitsventil installieren	13
Speicheranschluss	12
Sprache einstellen	22
Statistiken, aufrufen	25
Statuscodes	26
Stromaufnahme, Zusatzheizung	17
Stromversorgung	16
Stromversorgung, einfach, 230 V	16
Stromversorgung, einfach, 400 V	17
Stromversorgung, zweifach, 230 V	17
Stromversorgung, zweifach, 400 V	17
Systemregler anschließen	18
T	
Trennvorrichtung	14
Typenschild	9
V	
Verdrahtung	15
Verpackung entsorgen	30
Verwenden, Prüfprogramme	25
Vorarbeiten, Installation	12
Vorbereiten, Elektroinstallation	13
Vorbereiten, Inspektion und Wartung	28
Vorbereiten, Reparatur	29
Vorbereiten, Service	29
Vordruck Ausdehnungsgefäß, prüfen	28
Vorschriften	7
W	
Wandmontage	11
Warmwasserspeicher	12
Warmwasserspeicher, elektrisch anschließen	19
Wartung	27
Wartungsarbeiten	27
Wartungsmeldung, prüfen	27
Wasserdruck, Heizkreis	23
Wassermangelsicherung	9
Z	
Zirkulationspumpe, anschließen	19
Zurücksetzen, Parameter	27
Zusatzheizung	17
Zusätzliche Komponenten, anschließen	13
Zusatzrelais	19

Notice d'installation et de maintenance

Sommaire

1	Sécurité.....	59	6.9	Limitation du courant absorbé	72
1.1	Utilisation conforme	59	6.10	Exigences relatives à la ligne eBUS	72
1.2	Qualifications	59	6.11	Raccorder le câble du capteur et le câble eBUS du boîtier de gestion.....	72
1.3	Consignes de sécurité générale	59	6.12	Raccorder le câble de communication	72
1.4	Prescriptions (directives, lois, normes).....	61	6.13	Installer une passerelle WiFi	73
2	Remarques relatives à la documentation.....	62	6.14	Raccordement de la pompe de recirculation externe.....	73
2.1	Validité de la notice.....	62	6.15	Raccordement du ballon d'eau chaude sanitaire	73
3	Description du produit	62	6.16	Raccordement de la vanne d'inversion prioritaire externe (en option)	73
3.1	Vue d'ensemble des produits	62	6.17	Raccorder les modules fonctionnels ou les composants aux relais supplémentaires	74
3.2	Éléments de commande	63	6.18	Raccordement des cascades	74
3.3	Mentions figurant sur la plaque signalétique	63	6.19	Contrôle de l'installation électrique	74
3.4	Symboles de raccordement.....	63	6.20	Fermeture du boîtier électrique	74
3.5	Dispositifs de sécurité.....	64	7	Utilisation	74
3.6	Marquage CE.....	64	7.1	Concept d'utilisation.....	74
4	Montage	64	8	Mise en fonctionnement de la station hydraulique	74
4.1	Déballage du produit.....	64	8.1	Vérifier avant l'activation.....	75
4.2	Contrôle du contenu de la livraison	64	8.2	Contrôle et traitement de l'eau de chauffage/de l'eau de remplissage et d'appoint	75
4.3	Choix de l'emplacement de montage	64	8.3	Mise en marche du produit	76
4.4	Dimensions	65	8.4	Exécution du guide d'installation	76
4.5	Distances minimales et espaces libres pour le montage.....	65	8.5	Redémarrage de l'assistant d'installation	78
4.6	Suspendez le produit	65	8.6	Assurer une pression d'eau suffisante dans le circuit chauffage.....	78
4.7	Démontage du panneau avant	66	8.7	Vérification du fonctionnement et de l'absence de fuite	78
4.8	Basculement du boîtier électrique	66	9	Mise en fonctionnement d'autres composants du système.....	79
5	Installation hydraulique	66	9.1	Mise en fonctionnement du boîtier de gestion.....	79
5.1	Réalisation des opérations préalables à l'installation	66	9.2	Mise en fonctionnement de la passerelle WiFi	79
5.2	Installer le départ et le retour de l'unité extérieure.....	66	10	Adaptation en fonction de l'installation de chauffage.....	79
5.3	Installer le départ et le retour du ballon d'eau chaude sanitaire	67	10.1	Assurer un débit volumique suffisant.....	79
5.4	Montage des raccordements du circuit chauffage	67	10.2	Installations avec ballon séparateur installé	79
5.5	Installation de la vidange sur la soupape de sécurité	67	10.3	Configuration de l'installation de chauffage	80
5.6	Garantir le volume d'eau de chauffage nécessaire	67	10.4	Hauteur manométrique résiduelle du produit	80
5.7	Raccordement des composants supplémentaires	68	10.5	Réglage de la fonction antilégionelles	80
6	Installation électrique.....	68	10.6	Accès aux statistiques	80
6.1	Opérations préalables à l'installation électrique	68	10.7	Utilisation des programmes de contrôle	80
6.2	Exigences relatives à la qualité de la tension secteur	68	10.8	Effectuer les tests des capteurs/actionneurs.....	80
6.3	Exigences concernant les composants électriques	69	10.9	Information de l'utilisateur.....	81
6.4	Séparateur électrique	69	11	Fonctions.....	81
6.5	Installer les composants pour la fonction de blocage des fournisseurs d'énergie	69	11.1	Régulation de bilan énergétique	81
6.6	Ouverture du boîtier électrique	69	11.2	Hystérésis du compresseur	81
6.7	Câblage	69	12	Dépannage	81
6.8	Établissement de l'alimentation électrique	70	12.1	Prise de contact avec un partenaire SAV	81
			12.2	Affichage de la vue d'ensemble des données (valeurs actuelles des capteurs).....	81
			12.3	Témoin des codes d'état (état actuel du produit).....	81
			12.4	Vérification des codes d'erreurs	81
			12.5	Interrogation du journal des défauts	82

12.6	Messages de mode de secours.....	82	E.5	Option Contact professionnel qualifié.....	94
12.7	Utilisation des programmes de contrôle et des tests des actionneurs.....	82	E.6	Option Date de maintenance.....	94
12.8	Réinitialisation des paramètres (rétablissement des réglages d'usine).....	82	E.7	Option Programmes test.....	94
13	Inspection et maintenance.....	82	E.8	Option Codes diagnostic	95
13.1	Consignes d'inspection et de maintenance	82	E.9	Option Journal des défauts.....	98
13.2	Approvisionnement en pièces de rechange	83	E.10	Option Historique du mode de secours	98
13.3	Contrôle des messages de maintenance	83	E.11	Option Réinitialisation	98
13.4	Opérations préalables à l'inspection et à la maintenance	83	E.12	Option Réglage d'usine	98
13.5	Contrôle de la pression initiale du vase d'expansion.....	83	F	Codes d'état	99
13.6	Contrôle et rectification de la pression de remplissage de l'installation de chauffage.....	83	G	Code de maintenance.....	101
13.7	Contrôle des raccordements électriques	83	H	Codes de mode de secours réversibles	101
13.8	Finalisation de l'inspection et de la maintenance	84	I	Codes de mode de secours irréversibles	102
14	Réparation et service	84	J	Codes défaut.....	102
14.1	Opérations préalables aux travaux de maintenance et de réparation.....	84	K	Caractéristiques des capteurs de température internes, circuit hydraulique.....	108
14.2	Limiteur de température de sécurité (LTS).....	84	L	Caractéristiques du capteur de température VR10 (capteur de température système et ballon)	108
14.3	Vidange du circuit chauffage du produit	85	M	Valeurs caractéristiques de la sonde de température extérieure DCF	108
14.4	Vidange de l'installation de chauffage	85	N	Caractéristiques techniques de la passerelle WiFi.....	109
14.5	Remplacer les composants électriques	85	O	Caractéristiques techniques de la station hydraulique	109
14.6	Remplacer le câble de raccordement de la passerelle WiFi	85	Index	111	
14.7	Finalisation des travaux de réparation et de maintenance	85			
15	Mise hors service.....	85			
15.1	Mise hors service provisoire du produit	85			
15.2	Mise hors service définitive du produit	85			
16	Recyclage et mise au rebut	85			
16.1	Mise au rebut de l'emballage.....	85			
16.2	Mise au rebut du produit et des accessoires	85			
17	Service après-vente.....	85			
Annexe	86				
A	Protocole d'installation et de mise en service	86			
B	Schémas de fonctionnement.....	87			
B.1	Schéma de fonctionnement - produit avec chauffage d'appoint électrique.....	87			
B.2	Schéma de fonctionnement - produit sans chauffage d'appoint électrique.....	88			
C	Schémas électriques	89			
C.1	Circuit imprimé de raccordement au secteur.....	89			
C.2	Circuit imprimé de raccordement au secteur.....	90			
C.3	Circuit imprimé du régulateur	90			
D	Schéma de raccordement du délestage du fournisseur d'énergie, coupure via le raccordement S21.....	92			
E	Structure des menus Menu installateur	93			
E.1	Vue d'ensemble du menu réservé à l'installateur	93			
E.2	Option Vue d'ensemble des données.....	93			
E.3	Option Assistant d'installation.....	94			
E.4	Option QR code de maintenance	94			

1 Sécurité

1.1 Utilisation conforme

Une utilisation incorrecte ou non conforme peut présenter un danger pour la vie et la santé de l'utilisateur ou d'un tiers, mais aussi endommager l'appareil et d'autres biens matériels.

Le produit est une unité intérieure de pompe à chaleur air/eau.

Le produit utilise l'air extérieur comme source de chaleur. Il peut servir à chauffer un bâtiment résidentiel et à produire de l'eau chaude sanitaire.

Ce produit est exclusivement conçu pour un usage domestique.

Le produit ne doit être utilisé qu'avec les unités extérieures suivantes :

L'utilisation conforme du produit suppose :

- le respect des notices d'utilisation, d'installation et de maintenance du produit ainsi que des autres composants de l'installation
- une installation et un montage conformes aux critères d'homologation du produit et du système
- le respect de toutes les conditions d'inspection et de maintenance qui figurent dans les notices.

L'utilisation conforme de l'appareil suppose, en outre, une installation conforme au code IP.

Toute utilisation autre que celle décrite dans la présente notice ou au-delà du cadre stipulé dans la notice sera considérée comme non conforme. Toute utilisation directement commerciale et industrielle sera également considérée comme non conforme.

Attention !

Toute utilisation abusive est interdite.

1.2 Qualifications

Les interventions indiquées ici supposent une formation professionnelle complète (sanctionnée par un examen). Le professionnel qualifié doit être en mesure de justifier des connaissances, des aptitudes et des compétences requises pour effectuer les travaux. ci-dessous.

Les opérations suivantes ne peuvent être effectuées que par des professionnels suffisamment qualifiés :

- Montage
 - Démontage
 - Installation
 - Mise en service
 - Inspection et maintenance
 - Réparation
 - Mise hors service
- ▶ Conformez-vous systématiquement à l'état de la technique.
 - ▶ Servez-vous d'un outil approprié.

Les personnes qui ne sont pas suffisamment qualifiées ne sont en aucun cas autorisées à effectuer les opérations ci-dessus.

Ce produit peut être utilisé par des enfants âgés d'au moins 8 ans ainsi que des personnes qui ne sont pas en pleine possession de leurs capacités physiques, sensorielles ou mentales, ou encore qui manquent d'expérience ou de connaissances, à condition qu'elles aient été formées pour utiliser le produit en toute sécurité, qu'elles comprennent les risques encourus ou qu'elles soient correctement encadrées. Les enfants ne doivent pas jouer avec ce produit. Le nettoyage et l'entretien courant du produit ne doivent surtout pas être effectués par des enfants sans surveillance.

1.3 Consignes de sécurité générale

Les chapitres suivants contiennent des informations importantes pour la sécurité. Il est essentiel de lire ces informations et d'en tenir compte pour éviter tout danger de mort, risque de blessures, de dégâts matériels ou de dommages environnementaux.



1.3.1 Électricité

Si vous touchez les composants conducteurs, vous vous exposez à une électrocution mortelle.

Avant d'intervenir sur le produit :

- ▶ Mettez le produit hors tension en coupant toutes les alimentations électriques sur tous les pôles (dispositif de séparation électrique de la catégorie de surtension III pour une séparation complète, par ex. fusible ou disjoncteur de protection).
- ▶ Sécurisez l'appareil pour éviter toute remise sous tension.
- ▶ Attendez au moins 3 min, pour que les condensateurs se déchargent.
- ▶ Vérifiez que le système est bien hors tension.

Des tensions de raccordement trop élevées peuvent détruire des composants électroniques.

- ▶ Vérifiez que la tension d'alimentation secteur est bien située dans l'intervalle admissible.
- ▶ Veillez à isoler la tension d'alimentation secteur de la très basse tension de sécurité dans les règles de l'art.
- ▶ Ne branchez pas la tension d'alimentation secteur au niveau des bornes BUS, S20, S21, X41.
- ▶ Ne branchez pas le câble de raccordement au secteur ailleurs que sur les bornes prévues à cet effet !

1.3.2 Composants chauds ou froids

Certains composants, en particulier les canalisations non isolées, présentent un risque de combustion ou de gelure.

- ▶ Attendez que les composants soient revenus à température ambiante avant d'intervenir dessus.

En raison de la couleur de la surface, celle-ci peut s'échauffer en cas d'exposition directe au rayonnement solaire et provoquer des brûlures en cas de contact.

- ▶ Ne touchez pas la surface si l'unité extérieure est exposée directement au soleil pendant une période prolongée.
- ▶ Ne touchez la surface que si vous pouvez vous assurer qu'elle n'est pas chaude. Le cas échéant, attendez que l'unité exté-

rieure ne soit plus exposée directement au rayonnement solaire et que sa surface ait refroidi.

1.3.3 Local d'installation

- ▶ N'installez pas le produit dans une pièce exposée à un risque de gel.
- ▶ Assurez-vous que la surface de montage est suffisamment résistante pour supporter le poids de service du produit.
- ▶ Faites en sorte que le produit repose bien à plat sur la surface de montage.
- ▶ Veillez à ne pas endommager l'isolation thermique des conduites afin d'éviter la formation de condensation.

1.3.4 Outils, matériel et ressources

Pour éviter les dégâts matériels :

- ▶ N'utilisez que des outils professionnels.
- ▶ Veillez à garantir une eau de chauffage de qualité suffisante.
- ▶ Utilisez uniquement les additifs antigel et anticorrosion autorisés pour l'eau de chauffage.

1.3.5 Poids

Pour éviter les blessures au cours du transport :

- ▶ Sollicitez l'aide d'au moins une autre personne pour transporter le produit.

1.3.6 Gel


S'il y a de la glace dans les conduites, l'installation peut être endommagée mécaniquement.

- ▶ Conformez-vous scrupuleusement aux consignes relatives à la protection contre le gel.
- ▶ En cas de risque de gel sur l'installation ne mettez pas l'appareil sous tension.

1.3.7 Dispositifs de sécurité

- ▶ Équipez l'installation des dispositifs de sécurité nécessaires.
- ▶ Respectez les législations, normes et directives nationales et internationales en vigueur.
- ▶ Assurez-vous que l'installation de chauffage est en parfait état de fonctionnement.



- 
- ▶ Assurez-vous qu'aucun dispositif de sécurité et de surveillance n'a été retiré, court-circuité ou désactivé.
 - ▶ Remédiez immédiatement à tous les défauts et dommages présentant un risque pour la sécurité.

1.3.8 Transport

Les sangles de transport peuvent endommager le panneau avant pendant le transport.

Ils ne sont pas prévus pour être réutilisés lors d'un transport ultérieur en raison du vieillissement des matériaux

- ▶ Démontez le panneau avant d'utiliser les sangles de transport.
- ▶ Sectionnez les sangles de transport une fois que vous avez mis le produit en fonctionnement.

1.3.9 Installation

Tensions électriques dans les tubes de raccordements

Toute contrainte au niveau des tubes de raccordement peut entraîner des défauts d'étanchéité.

- ▶ Montez les tubes de raccordement en veillant à ce qu'ils ne soient soumis à aucune tension.

Transfert de chaleur lors du soudage

- ▶ Vous pouvez souder les pièces de raccordement tant qu'elles ne sont pas fixées aux robinets de maintenance. Ensuite, ce n'est plus possible.


Un couple de serrage trop élevé peut endommager les assemblages dudgeonnés.

- ▶ Respectez les couples de serrage indiqués pour les assemblages dudgeonnés.

Risques de brûlures avec l'eau chaude sanitaire

Les points de puisage de l'eau chaude sanitaire présentent un risque de brûlures si la température de l'eau est supérieure à 50 °C. Les enfants en bas âge et les personnes âgées peuvent également courir un danger, même avec des températures plus faibles.

- ▶ Sélectionnez la température de sorte qu'elle ne présente de danger pour personne.

- 
- ▶ Informez l'utilisateur du risque d'ébouillement lorsque la fonction de **protection anti-légionelles** est activée.

1.3.10 Maintenance, dépannage

Les anomalies de fonctionnement qui n'ont pas été corrigées, la modification des dispositifs de sécurité et toute négligence en matière de maintenance sont susceptibles de provoquer des dysfonctionnements, avec les risques de cela présente pour la sécurité.

- ▶ Assurez-vous que l'installation de chauffage est en parfait état de fonctionnement.
- ▶ Assurez-vous qu'aucun dispositif de sécurité et de surveillance n'a été retiré, court-circuité ou désactivé.
- ▶ Remédiez immédiatement à tous les défauts et dommages présentant un risque pour la sécurité.

1.4 Prescriptions (directives, lois, normes)

- ▶ Veuillez respecter les prescriptions, normes, directives, décrets et lois en vigueur dans le pays.

2 Remarques relatives à la documentation

- ▶ Conformez-vous impérativement à toutes les notices d'utilisation et d'installation qui accompagnent les composants de l'installation.
- ▶ Remettez cette notice et l'ensemble des documents complémentaires applicables à l'utilisateur.

2.1 Validité de la notice

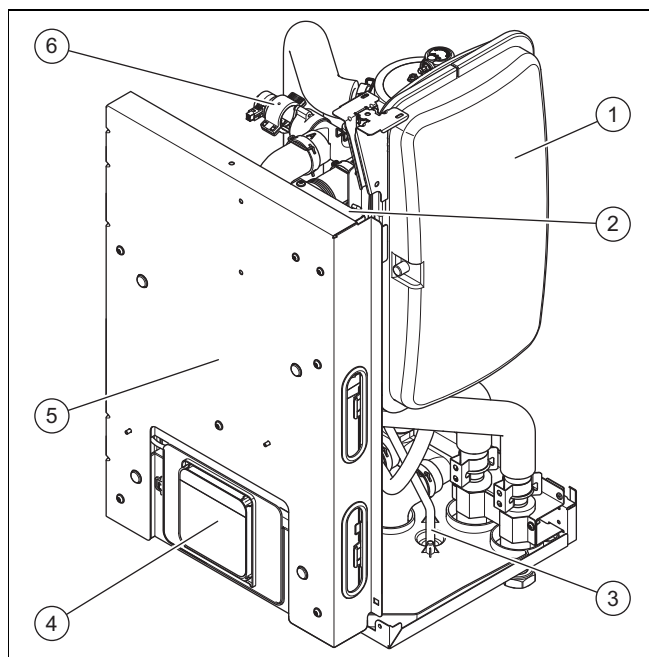
La présente notice s'applique exclusivement à l'installation des produits suivants dans les pays respectivement indiqués :

Produit	Référence d'article	Pays
HE 9-7 W	8000024580	BE
H 9-7 W	8000024592	BE

3 Description du produit

3.1 Vue d'ensemble des produits

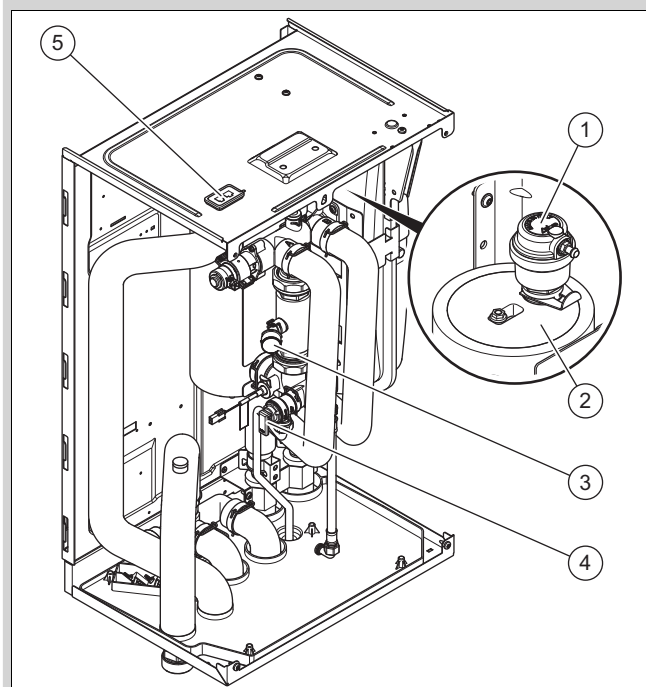
3.1.1 Structure du produit



- | | | | |
|---|---|---|--|
| 1 | Vase d'expansion du circuit chauffage | 4 | Régulateur de l'unité intérieure |
| 2 | Limiteur de température de sécurité (LTS) | 5 | Boîtier électrique avec carte de régulation et de raccordement au réseau |
| 3 | Soupape de sécurité de vidange | 6 | Vanne d'inversion prioritaire (chauffage/charge du ballon) |

3.1.2 Structure du bloc hydraulique

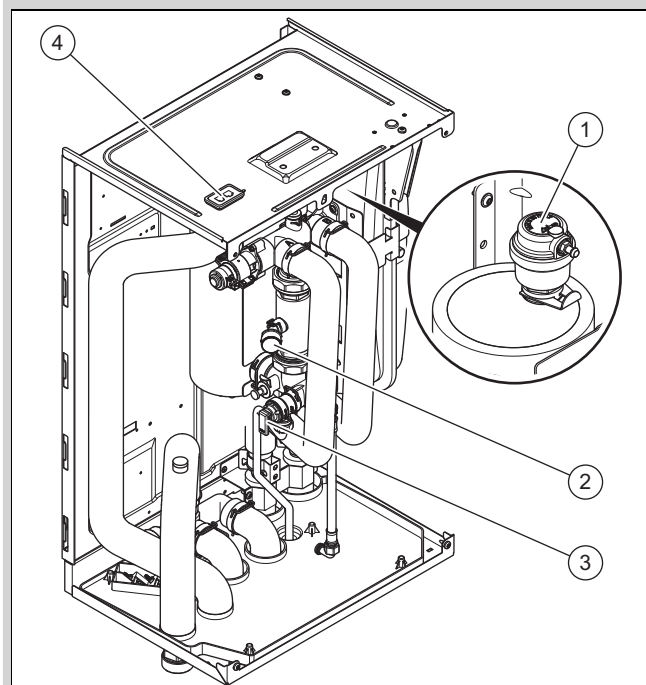
Validité: HE 9-7 W



- | | | | |
|---|--------------------------------|---|--|
| 1 | Purgeur automatique | 4 | Soupape de sécurité |
| 2 | Chauffage d'appoint électrique | 5 | Raccordement CIM (Connectivity Interface Module) |
| 3 | Manomètre | | |

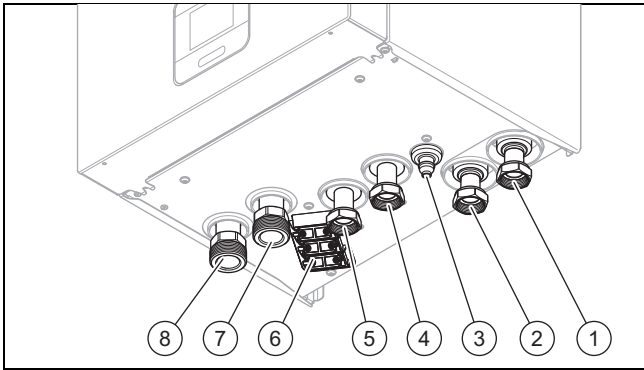
3.1.3 Structure du bloc hydraulique

Validité: H 9-7 W



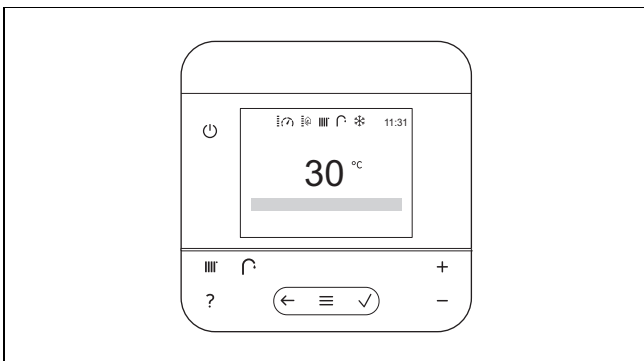
- | | | | |
|---|---------------------|---|--|
| 1 | Purgeur automatique | 4 | Raccordement CIM (Connectivity Interface Module) |
| 2 | Manomètre | | |
| 3 | Soupape de sécurité | | |

3.1.4 Dessous du produit



- | | | | |
|---|--|---|--|
| 1 | Départ de chauffage, raccord 1" filetage intérieur à joint plat | 5 | Retour ballon d'eau chaude sanitaire, raccord 1" filetage intérieur à joint plat |
| 2 | Départ ballon d'eau chaude sanitaire, raccord 1" filetage intérieur à joint plat | 6 | Passe-câbles avec décharges de traction |
| 3 | Vidange du bac de récupération de condensats | 7 | Départ de l'unité extérieure, 1 1/4" |
| 4 | Retour de chauffage, raccord 1" filetage intérieur à joint plat | 8 | Retour de l'unité extérieure, 1 1/4" |

3.2 Éléments de commande



Élément de commande	Fonctionnement
	- Touche de réinitialisation : pression prolongée plus de 3 secondes pour redémarrer
	Réglage de la température de départ ou de la température souhaitée via le boîtier de gestion
	Réglage de la température d'eau chaude via le boîtier de gestion
	- Accès à l'aide
	- Retour au niveau précédent - Annulation de la saisie
	- Accéder au menu - Retour au menu principal - Accès à l'affichage de base
	- Validation/modification de la sélection - Enregistrement de la valeur de réglage

Élément de commande	Fonctionnement
et	- Navigation dans la structure des menus - Diminuer ou augmenter la valeur de réglage - Accès aux différents chiffres et lettres

3.3 Mentions figurant sur la plaque signalétique

La plaque signalétique se trouve sur la face arrière du boîtier électrique.

Mention	Signification
N° de série	Numéro d'identification de l'appareil
HE 9-7 W, H 9-7 W	Nomenclature
IP	Type de protection
	Régulateur
	Circuit chauffage
	Appoint
P max	Puissance nominale, maximale
P	Puissance de calibrage
I max	Courant assigné, maximum
I	Intensité de démarrage
MPa (bar)	Pression de service admissible circuit chauffage

3.4 Symboles de raccordement

Symbole	Raccordement
	Départ de chauffage
	Retour de chauffage
	Départ de l'unité extérieure
	Retour de l'unité extérieure
	Départ du ballon d'eau chaude sanitaire
	Retour du ballon d'eau chaude sanitaire
	Vidange du bac de récupération de condensats

3.5 Dispositifs de sécurité

3.5.1 Fonction de protection contre le gel

La fonction antigel de l'installation garantit une température minimale de l'eau de chauffage en cas de températures extérieures basses, afin d'éviter que le circuit chauffage ne gèle.

3.5.2 Sécurité manque d'eau

Un capteur de pression dans l'unité extérieure surveille en permanence la pression dans le circuit chauffage afin d'éviter un éventuel manque d'eau de chauffage.

Si la pression dans le circuit chauffage \leq pression de service min., alors un message de maintenance (\rightarrow Annexe G) est émis.

- Pression de service min. du circuit chauffage: $\geq 0,07$ MPa ($\geq 0,70$ bar)

Si la pression dans le circuit chauffage \leq pression minimale, alors un message d'erreur (\rightarrow Annexe J) est émis et les produits raccordés sont éteints jusqu'à ce que la pression de service soit à nouveau supérieure à la pression minimale.

- Pression minimale du circuit chauffage: $\geq 0,05$ MPa ($\geq 0,50$ bar)

3.5.3 Sécurité de surchauffe (STB) du circuit chauffage

Validité: Produit avec chauffage d'appoint électrique

Si la température dans le circuit chauffage du chauffage d'appoint électrique interne dépasse la température maximale (plage de déclenchement 92 - 98 °C), la sécurité de surchauffe désactive le chauffage d'appoint électrique en le verrouillant. Après le déclenchement, la sécurité de surchauffe doit être remplacée.

- Température max. du circuit chauffage: 98 °C ^{-6 K}

3.6 Marquage CE



Le marquage CE atteste que les produits satisfont aux exigences fondamentales de la réglementation européenne en vigueur, conformément à la déclaration de conformité.

La déclaration de conformité est disponible chez le fabricant.

La passerelle Wi-Fi fournie est conforme à la directive 2014/53/UE. Le texte complet de la déclaration de conformité UE est disponible à l'adresse Internet suivante : <https://www.vaillant-group.com/doc/doc-radio-equipmentdirective>

4 Montage

4.1 Déballage du produit

1. Retirez le produit de son emballage.
2. Sortez la documentation de l'emballage.
3. Retirez les films de protection de tous les composants de l'appareil.

4.2 Contrôle du contenu de la livraison

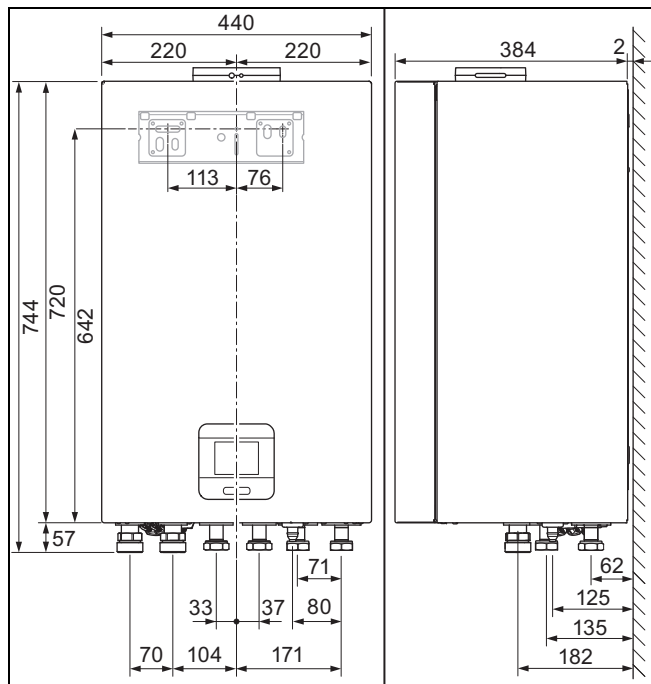
- ▶ Vérifiez que rien ne manque et qu'aucun élément n'est endommagé.

Quantité	Désignation
1	Produit
1	Support de l'appareil
1	Lot de documentation
1	Sachet d'installation
2	Robinet de remplissage et de vidange
1	Capteur de température (ballon)
1	Module Internet SR 940

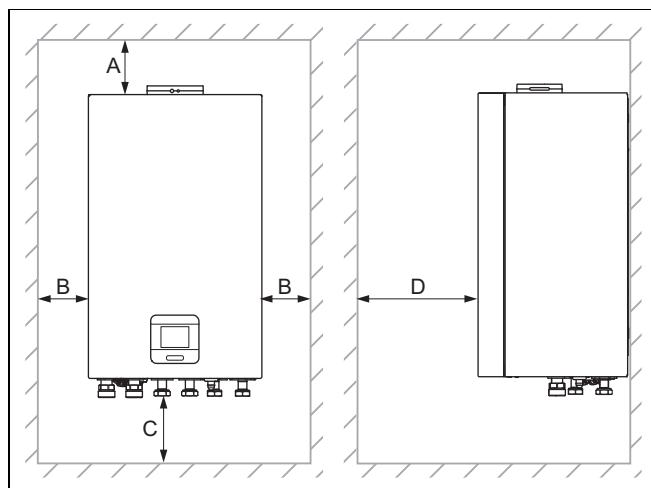
4.3 Choix de l'emplacement de montage

- ▶ Sélectionnez une pièce intérieure sèche, intégralement à l'abri des risques de gel et dont la température ambiante se situe bien entre les seuils minimal et maximal admissibles.
 - Température ambiante admissible : 7 ... 40 °C
 - Humidité relative de l'air admissible: 40 ... 75 %
- ▶ Le local d'installation doit être situé à moins de 2 000 mètres d'altitude par rapport au niveau de la mer (réfèrent altimétrique allemand NHN).
- ▶ Faites en sorte de bien respecter les distances minimales requises.
- ▶ Respectez la différence de hauteur autorisée entre l'unité extérieure et l'unité intérieure (\rightarrow notice d'installation de l'unité extérieure).
- ▶ Au moment du choix de l'emplacement d'installation, n'oubliez pas que la pompe à chaleur est susceptible de transmettre des vibrations au niveau des murs.
- ▶ Assurez-vous que le mur est bien plan et suffisamment résistant pour supporter le poids du produit.
- ▶ Veillez à faire correctement cheminer les conduits du système ventouse (côté ECS, côté chauffage).
- ▶ N'installez pas le produit au-dessus d'un autre produit susceptible de l'endommager (par exemple, au-dessus d'une cuisinière susceptible de dégager de la vapeur et des graisses), dans une pièce très poussiéreuse ou à l'atmosphère corrosive.
- ▶ N'installez pas le produit sous un produit susceptible de fuir.

4.4 Dimensions



4.5 Distances minimales et espaces libres pour le montage



- | | | | |
|---|--|---|---|
| A | ≥ 40 mm ; en cas d'utilisation du module Internet, 40 mm supplémentaires (= 80 mm) | C | ≥ 400 mm |
| B | ≥ 2,5 mm | D | ≥ 550 mm (permet de faire pivoter le boîtier électrique vers le haut) |

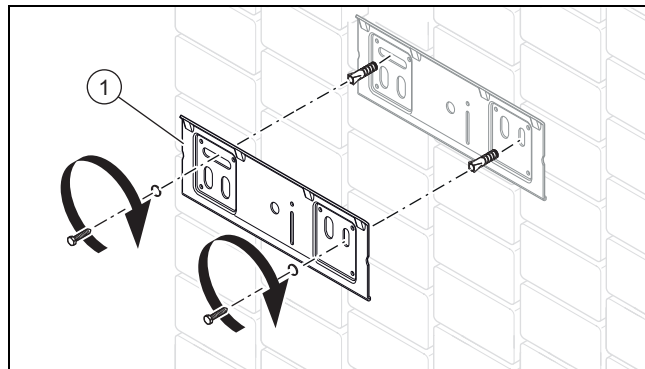
- Pour faciliter l'accès lors des travaux de réparation et de maintenance, prévoyez, le cas échéant, un espace latéral plus important que la distance minimale requise de chaque côté du produit.



Remarque

Pour le montage dans une armoire, la distance **(D)** peut être réduite à 2 mm si une distance de ≥ 550 mm est disponible lorsque l'armoire est ouverte.

4.6 Suspendez le produit.



1. Vérifiez que le mur est suffisamment résistant pour supporter le poids total du produit.
 - Poids total: 37 kg
2. Vérifiez si les accessoires de fixation fournis sont bien compatibles avec la nature du mur.

Condition: La capacité de charge du mur est suffisante, le matériel de fixation est autorisé pour le mur

- Montez le support de l'appareil **(1)** sur le mur comme indiqué sur l'image.

Condition: Résistance du mur insuffisante

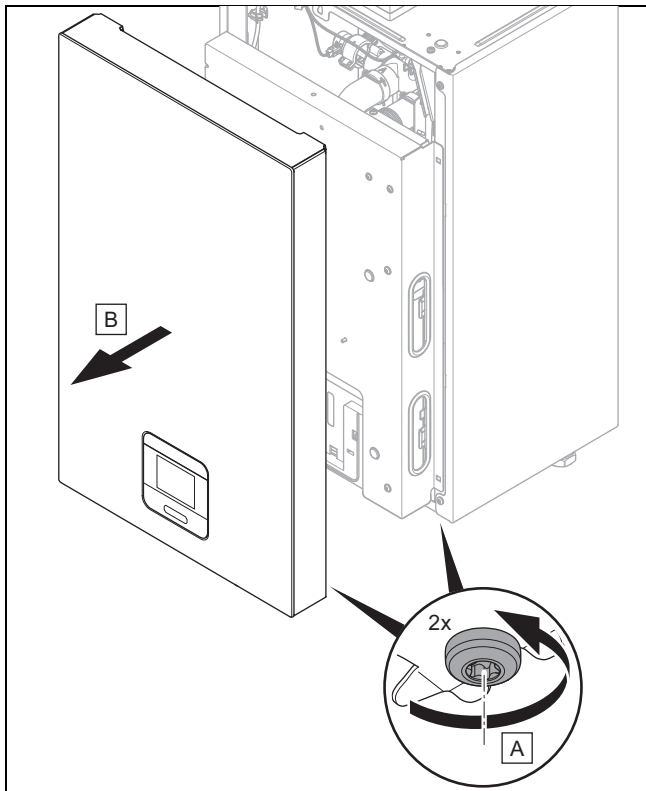
- Veillez à ce que le dispositif de suspension utilisé sur place soit suffisamment résistant. Vous pouvez utiliser des poteaux ou un parement (doublage).
- À l'aide du matériel de fixation, montez le support de l'appareil **(1)** sur le dispositif de suspension.

Condition: La capacité de charge du mur est suffisante, le matériel de fixation n'est pas autorisé pour le mur

- À l'aide du matériel de fixation approuvé et fourni sur place, montez le support de l'appareil **(1)** sur le mur, comme indiqué sur l'illustration.

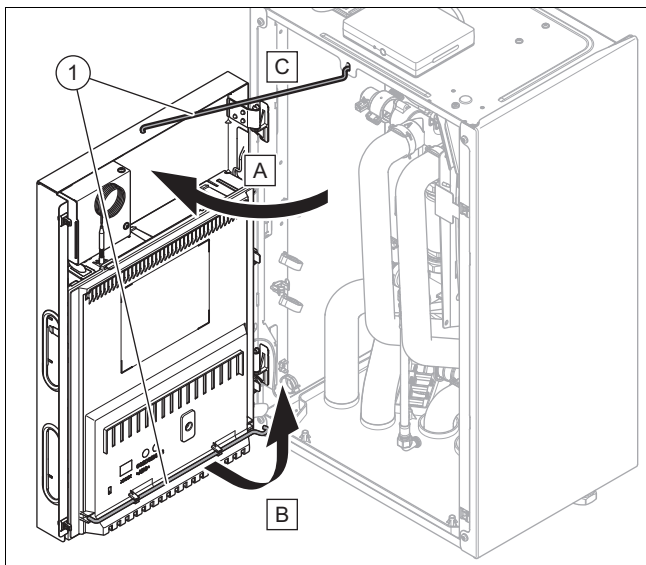
3. Accrochez le produit sur le support par le haut, sur la barrette d'accrochage.

4.7 Démontage du panneau avant



4.8 Basculement du boîtier électrique

1. Démontez le panneau avant. (→ Chapitre 4.7)



2. Faites basculer le boîtier électrique sur le côté.
3. Retirez la barre d'arrêt (1) du support du couvercle du boîtier électrique.
4. Fixez le boîtier électrique avec la béquille d'arrêt dans l'ouverture prévue à cet effet.

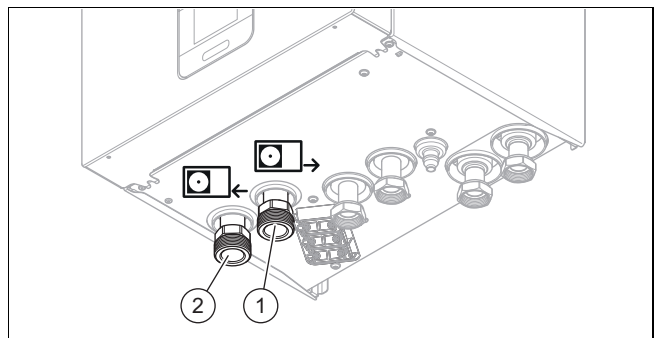
5 Installation hydraulique

- ▶ Lors de l'installation, remplissez le protocole d'installation et de mise en service joint en annexe (→ Annexe A).

5.1 Réalisation des opérations préalables à l'installation

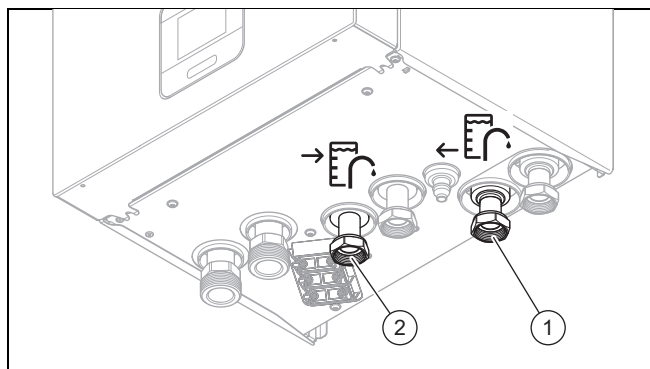
- ▶ Installez les composants suivants, en privilégiant les produits issus de la gamme des accessoires du fabricant :
 - une soupape de sécurité, un robinet d'arrêt et un manomètre sur le retour de chauffage
 - un groupe de sécurité ECS et un robinet d'arrêt sur le raccord d'eau froide
 - un robinet d'arrêt sur le départ de chauffage
- ▶ Vérifiez si le vase d'expansion intégré est suffisamment dimensionné pour le système de chauffage. Si le vase d'expansion intégré présente un volume insuffisant pour l'installation, montez un vase d'expansion supplémentaire au niveau du retour de chauffage, aussi près que possible du produit.
- ▶ Rincez soigneusement l'installation de chauffage avant d'y raccorder le produit afin d'éliminer les éventuels résidus susceptibles de s'accumuler dans le produit et de provoquer des dommages.
- ▶ Sur les installations de chauffage équipées d'électrovannes ou de vannes thermostatiques, installez un by-pass avec une vanne by-pass afin de garantir le débit volumique requis pour le fonctionnement (→ notice d'installation de l'unité extérieure).

5.2 Installer le départ et le retour de l'unité extérieure



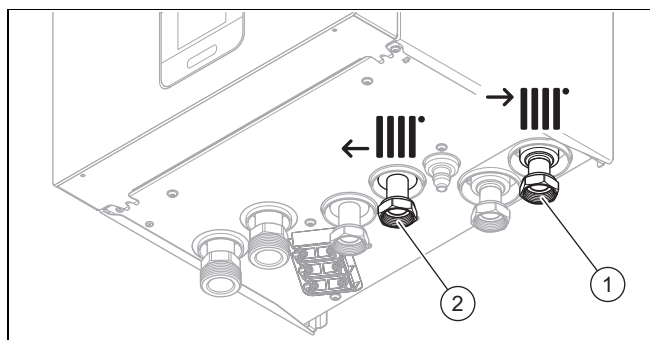
- ▶ Installez le retour (2) et le départ (1) de l'unité extérieure dans les normes.
 - voir symboles de raccordement (→ Chapitre 3.4).

5.3 Installer le départ et le retour du ballon d'eau chaude sanitaire



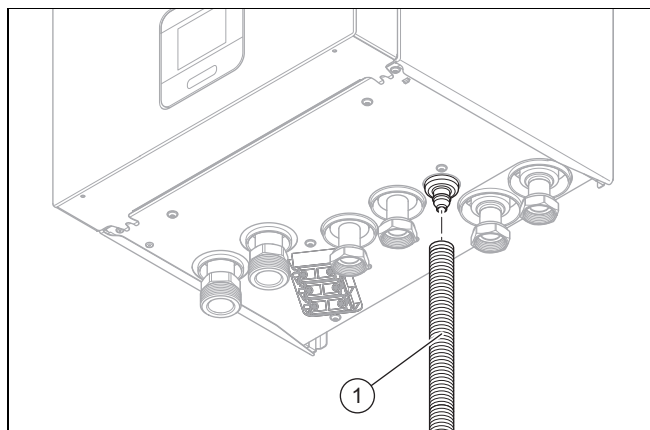
1. Installez le départ (1) et le retour (2) du ballon d'eau chaude sanitaire dans le respect des normes.
 - voir symboles de raccordement (→ Chapitre 3.4).
2. Si aucun ballon d'eau chaude sanitaire n'est raccordé, fermez les deux raccords avec des bouchons fournis sur place.

5.4 Montage des raccordements du circuit chauffage



1. Sur les raccords du circuit chauffage, montez respectivement un robinet de remplissage et de vidange figurant dans le complément de livraison sans oublier le joint fourni.
2. Installez le départ (1) et le retour (2) du circuit chauffage dans le respect des normes.
 - voir symboles de raccordement (→ Chapitre 3.4).

5.5 Installation de la vidange sur la soupape de sécurité



1. Montez un tuyau de vidange (1) sur le raccordement du bac de récupération de condensats comme indiqué.
2. Faites en sorte que le tuyau de vidange des condensats et de la soupape de sécurité débouche dans un si-

phon afin d'éviter les fuites d'ammoniac et de gaz sulfureux.

3. Veillez à ce que le tuyau de vidange soit à l'épreuve du gel et installé avec une pente suffisante.

5.6 Garantir le volume d'eau de chauffage nécessaire

Volume d'eau de chauffage en mode dégivrage

Sur l'unité extérieure, en cas de températures extérieures inférieures à 5 °C, l'eau de condensation peut geler sur les ailettes de l'évaporateur et former du givre. La prise en glace est automatiquement détectée et déclenche un dégivrage automatique à intervalles réguliers.

L'énergie thermique requise pour le dégivrage est prélevée dans l'installation de chauffage.

Pour que le dégivrage puisse se dérouler correctement, il faut qu'il y ait une quantité minimale d'eau de chauffage dans l'installation de chauffage :

Puissance du chauffage d'appoint électrique [kW]	Volume minimal d'eau de chauffage ¹ [l] pour l'unité extérieure avec la puissance suivante :		
	3-5 kW 230 V	7-8 kW 230 V	10-12 kW 230 / 400 V
0,0-0,5	25	35	75
1,0	22	32	73
1,5	20	30	70
2,0	17	25	65
2,5	–	–	63
2,5-3,0	15	23	–
3,0-3,5	–	–	60
3,5	12	20	–
4,0-4,5	7	16	55
5,0	0	12	–
5,0-5,5	–	–	50
5,5	0	0	–
6,0	–	–	45
6,5	–	–	43
7,0-7,5	–	–	40
8,0-9,0	–	–	0

1) sans tenir compte du volume du produit et avec une température de l'eau de chauffage ≥ 20 °C avant le démarrage du mode dégivrage



Remarque

Afin de disposer d'un volume tampon d'eau de chauffage supplémentaire et d'augmenter la résistance du système, le boîtier de gestion doit être installé dans le salon (pièce de guidage). (→ Chapitre 9.1)

5.7 Raccordement des composants supplémentaires

Les composants que vous pouvez installer sont les suivants :

- Pompe de circulation
- Module multizone
- Bouteille tampon de chauffage
- Module solaire et de soupape de mitigeur **SR 71B**
- Module Internet **SR 940**
- Anode à courant imposé
- Vase d'expansion sanitaire (traversé par l'eau)
- Kit de raccordement
- Boîtier de gestion **SRC 720/3**

6 Installation électrique



Danger ! Danger de mort par électrocution !

Les bornes de raccordement au secteur L1, L2, L3 et N restent en permanence sous tension :

- ▶ Coupez l'alimentation électrique.
- ▶ Vérifiez que le système est bien hors tension.
- ▶ Protégez l'alimentation électrique pour empêcher tout réenclenchement.

L'installation électrique doit uniquement être effectuée par un électricien qualifié.

6.1 Opérations préalables à l'installation électrique



Danger ! Danger de mort en cas d'électrocution dû à un raccordement électrique non effectué dans les règles de l'art !

Le raccordement électrique doit être effectué dans les règles de l'art, sous peine d'altérer la sécurité de fonctionnement de l'appareil et d'occasionner des blessures et des dommages matériels.

- ▶ Vous n'êtes habilité à procéder à l'installation électrique qu'à condition d'être un installateur dûment formé et qualifié pour ce travail.

1. Respectez les directives techniques de raccordement au réseau basse tension du fournisseur d'énergie.
2. Reportez-vous à la plaque signalétique pour savoir si le produit nécessite un raccordement électrique de type 1~/230V ou 3~/400V.
3. Le produit est configuré d'usine pour un raccordement 1~/230V sans délestage.
4. Renseignez-vous pour savoir si l'alimentation électrique du produit provient d'un compteur à tarif unique d'un compteur à double tarification.

5. Vous devez procéder à un raccordement fixe et installer un séparateur avec une ouverture des contacts d'au moins 3 mm (par ex. : fusibles ou interrupteur), avec déconnexion intégrale conformément à la catégorie de surtension III.
6. Si cela est prescrit pour le local d'installation, installez pour le produit un disjoncteur différentiel de type A avec un courant de déclenchement différentiel nominal inférieur à 30 mA.

Condition: 1~/230V alimentation électrique simple ou double

- ▶ Pour un raccordement monophasé (1~/230 V) du produit, déterminez l'impédance réseau nécessaire auprès du fournisseur d'énergie et vérifiez qu'elle est respectée à l'aide d'une mesure de l'impédance de boucle.
 - ▶ Mesurez l'impédance du réseau au point de raccordement du produit au réseau électrique :
 - $Z_{\max} = 1,135 \Omega + j 0,709 \Omega (1,1358 \Omega + 2257 \mu\text{H})$
 - ▶ Transmettez la valeur mesurée et la valeur admissible Z_{\max} de réception de l'installation du produit au fournisseur d'énergie.
7. Reportez-vous à la plaque signalétique pour connaître le courant assigné du produit. Vous pourrez en déduire les sections de câble qui conviennent pour les lignes électriques. Les exigences relatives aux câbles figurent dans (→ Chapitre 6.8.1) à (→ Chapitre 6.8.4).
 8. Respectez impérativement les conditions d'installation (sur place).
 9. Assurez-vous que la tension nominale du réseau électrique est bien celle du câblage de l'alimentation principale du produit.
 10. Assurez-vous que le raccordement au secteur reste parfaitement accessible et qu'il ne risque pas d'être masqué ou cloisonné par un quelconque obstacle.
 11. Voyez si le produit doit mettre en œuvre une fonction de délestage du fournisseur d'énergie, mais aussi comment il doit être alimenté suivant le type de coupure.
 12. Si le fournisseur d'énergie local prescrit l'utilisation d'un signal de verrouillage pour la commande de la pompe à chaleur, installez un contacteur en conséquence.
 13. Tenez compte de la charge maximale de raccordement de 2 A au maximum pour tous les actionneurs externes raccordés (X11, X13, X14, X15, X17).
 14. Si la longueur de câble dépasse 10 m, posez le câble de raccordement au secteur et le câble de communication séparément l'un de l'autre.

6.2 Exigences relatives à la qualité de la tension secteur

Pour la tension secteur d'un réseau 230 V monophasé, la tolérance doit s'échelonner de +10 % à -15 %.

Pour la tension secteur d'un réseau 400 V triphasé, la tolérance doit s'échelonner de +10 % à -15 %. La différence de tension entre les différentes phases fait l'objet d'une tolérance de $\pm 2\%$.

6.3 Exigences concernant les composants électriques

Pour le raccordement au secteur, il faut utiliser des tuyaux flexibles de type H05RN-F qui satisfont à la norme 60245 IEC 57.

Les coupe-circuit doivent couper intégralement le circuit et relever de la catégorie de surtension III.

Pour la protection électrique, il faut utiliser un disjoncteur de protection avec la caractéristique B.

Prévoyez un disjoncteur à courant de défaut de type A avec courant différentiel de déclenchement assigné inférieur à 30 mA pour le produit si la réglementation du local d'installation l'exige.

6.4 Séparateur électrique

Dans cette notice, les séparateurs sont désignés par l'expression « coupe-circuit ». Le coupe-circuit désigne le plus souvent un fusible ou un disjoncteur de protection monté dans le boîtier de compteur/le tableau électrique du bâtiment.

6.5 Installer les composants pour la fonction de blocage des fournisseurs d'énergie

Il est possible de couper temporairement la production de chaleur de la pompe à chaleur. L'arrêt se fait par le fournisseur d'énergie et habituellement avec un récepteur de contrôle d'ondulation.

- ▶ Reliez un câble de commande à 2 pôles au contact de relais (sec) du récepteur centralisé et au raccordement S21, voir annexe.

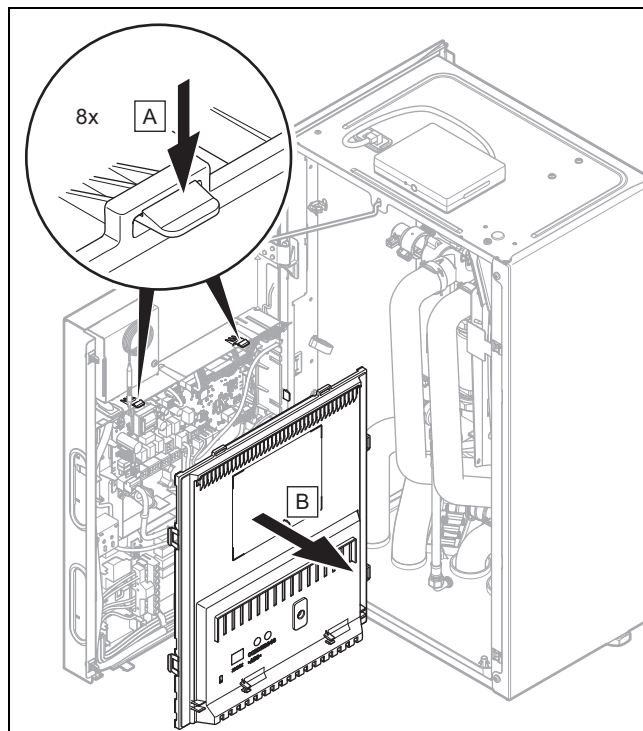


Remarque

En cas de commande par le biais du raccordement S21, il ne faut pas couper l'alimentation sur place.

- ▶ Servez-vous du boîtier de gestion pour spécifier s'il faut couper le chauffage d'appoint, le compresseur ou les deux.
- ▶ Réglez le paramétrage du raccordement S21 dans le boîtier de gestion.

6.6 Ouverture du boîtier électrique



- ▶ Libérez les clips des attaches et retirez la protection du boîtier électrique.

6.7 Câblage



Danger !

Danger de mort par électrocution !

Les bornes de raccordement au secteur L1, L2, L3 et N restent en permanence sous tension :

- ▶ Coupez l'alimentation électrique.
- ▶ Vérifiez que le système est bien hors tension.
- ▶ Protégez l'alimentation électrique pour empêcher tout réenclenchement.



Danger !

Risques de dommages corporels et matériels en cas d'installation non conforme !

Si la tension secteur est raccordée aux mauvaises cosses et bornes enfichables, le système électronique risque de subir des dommages irréremédiables.

- ▶ Veillez à isoler la tension secteur de la très basse tension de sécurité dans les règles de l'art.
- ▶ Ne branchez pas la tension d'alimentation secteur au niveau des bornes S20, S21, X41.
- ▶ Ne branchez pas le câble de raccordement secteur ailleurs que sur les bornes prévues à cet effet !



Remarque

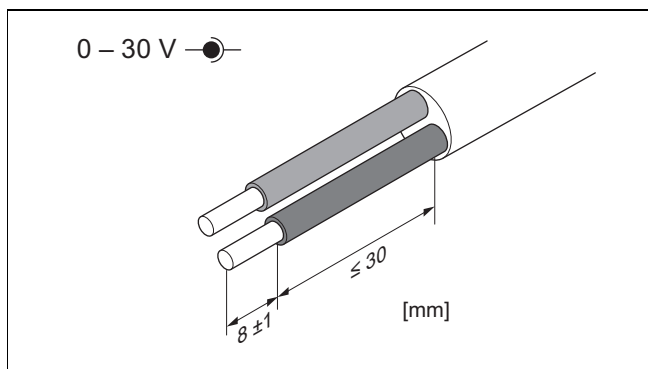
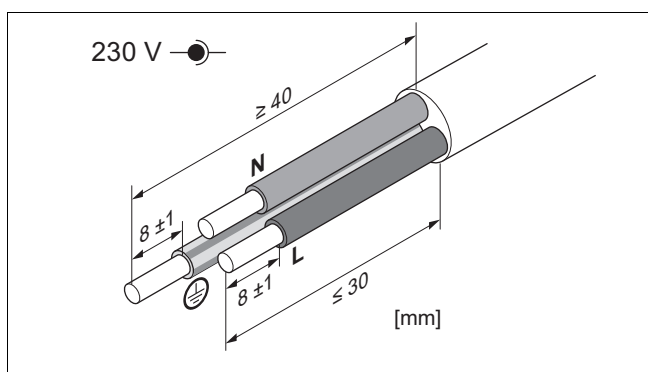
Les raccordements S20 et S21 sont sous très basse tension de sécurité (TBTS).



Remarque

Si la fonction de délestage du fournisseur d'énergie est activée, raccordez un contact de fermeture sans potentiel avec un pouvoir de commutation de 24 V / 0,1 A au raccordement S21. Configurez la fonction du raccordement dans le boîtier de gestion (par exemple, la fermeture du contact bloque le chauffage d'appoint électrique).

1. Conduisez séparément les câbles de raccordement avec la tension d'alimentation secteur et les câbles de capteur ou bus à partir d'une longueur de 10 m. Distance minimale entre les câbles très basse tension et le câble d'alimentation secteur avec une longueur de câble > 10 m : 25 cm. Si cela n'est pas possible, utilisez un câble blindé. Appliquez le blindage d'un côté sur la plaque du boîtier électrique du produit.
2. Mettez les câbles de raccordement à la bonne longueur.

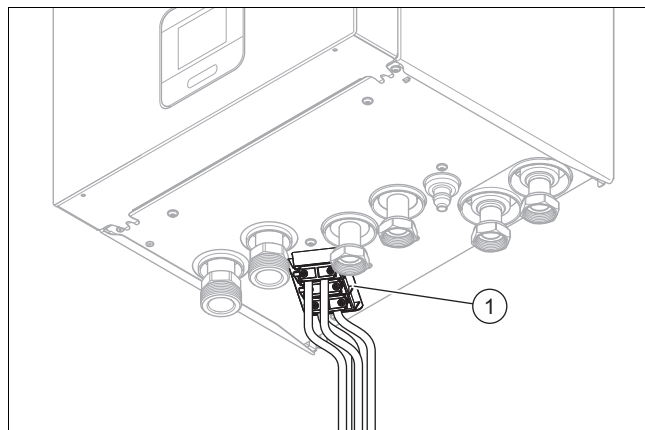


3. Pour éviter tout court-circuit en cas de désolidarisation intempestive d'un brin, ne dénudez pas la gaine extérieure des câbles flexibles sur plus de 30 mm.
4. Faites attention à ne pas endommager l'isolation des brins internes lorsque vous retirez la gaine extérieure.
5. Dénudez les brins internes uniquement sur une longueur suffisante pour assurer un raccordement fiable et stable.
6. Pour éviter les courts-circuits provoqués par la désolidarisation de conducteurs, placez des cosses aux extrémités des brins après les avoir dénudés.
7. Vissez le connecteur adéquat sur le câble de raccordement.
8. Vérifiez que tous les fils sont correctement fixés au niveau des bornes du connecteur. Procédez aux rectifications nécessaires le cas échéant.

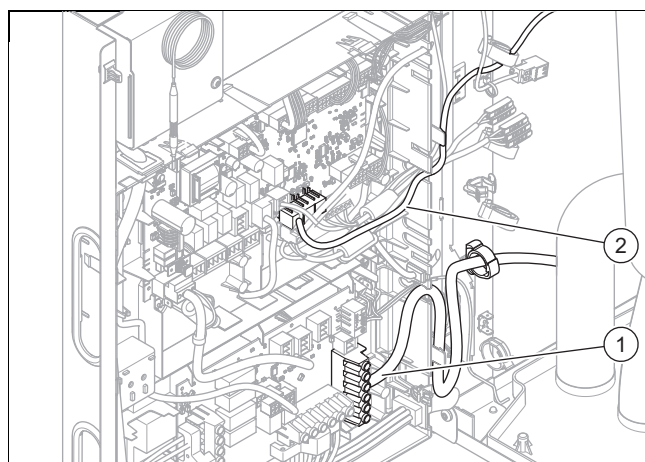
9. Branchez le connecteur à l'emplacement prévu à cet effet sur le circuit imprimé.
10. Faites en sorte que le câblage ne soit pas exposé à l'usure, à la corrosion, à des efforts de traction, à des vibrations, à des arêtes vives ou à tout élément ambiant susceptible de provoquer des dommages. Il convient d'anticiper également les effets de l'usure.

6.8 Établissement de l'alimentation électrique

1. Démontez le panneau avant. (→ Chapitre 4.7)
2. Faites basculer le boîtier électrique sur le côté. (→ Chapitre 4.8)
3. Ouvrez le boîtier électrique. (→ Chapitre 6.6)



4. Faites passer tous les câbles dans le passe-câbles et le serre-câble (1) dans le produit. Utilisez le passe-câbles avant pour le câble de raccordement au secteur et le passe-câbles arrière pour le câble de communication.



5. Faites passer les câbles dans le produit le long de l'habillage latéral gauche.
6. Faites passer le câble de raccordement au secteur (1) par le passe-câbles inférieur du boîtier électrique et le serre-câbles jusqu'aux bornes du circuit imprimé de raccordement au secteur.
7. Dénudez les câbles :
 - X300 : 70 mm

Condition: avec double alimentation électrique

- X311 : 30 mm

8. Isolez les différents fils électriques :

- X300 : 10 mm

Condition: avec double alimentation électrique

- X311 : 8±1 mm

- Munissez les fils dénudés d'embouts.



Attention !

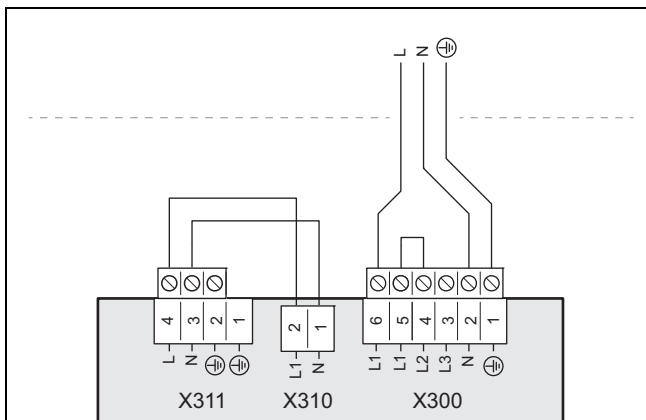
Risques de dommages matériels en cas de tension excessive !

Si la tension secteur est excessive, les composants électroniques risquent de subir des dommages irrémédiables.

- Vérifiez que la tension secteur est bien située dans l'intervalle admissible.

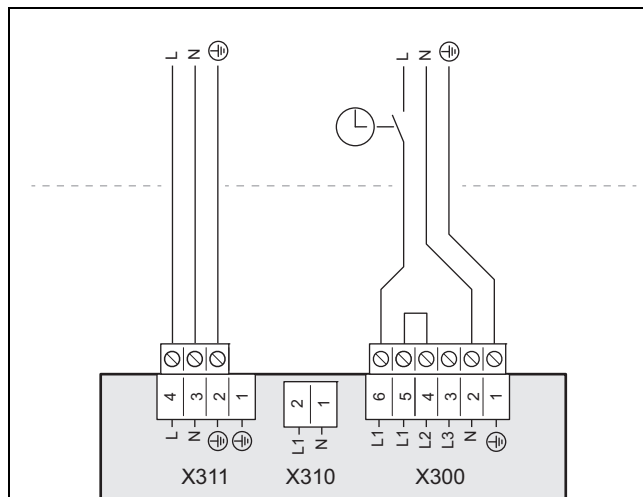
- Branchez le câble de raccordement au secteur sur les bornes correspondantes. Pour ce faire, tenez compte de la tension utilisée et du type d'alimentation électrique (→ chapitres suivants).
- Faites passer les autres câbles (par ex. thermostat de sécurité, contact du fournisseur d'énergie) (2) par le passe-câbles supérieur du boîtier électrique et le serre-câbles jusqu'aux bornes du circuit imprimé du régulateur.
- Raccordez les câbles aux bornes correspondantes.

6.8.1 1~/230V alimentation électrique simple



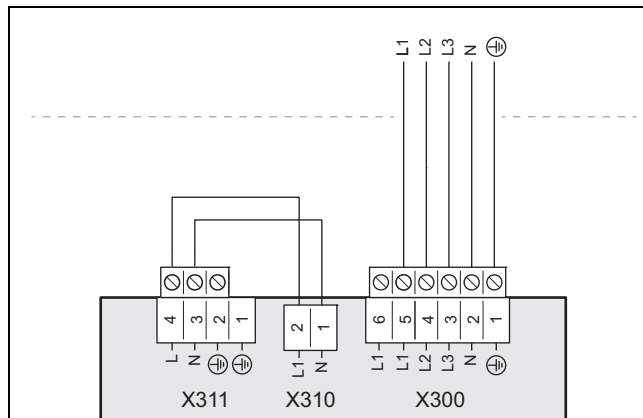
- Utilisez un câble de raccordement au secteur harmonisé à 3 pôles avec une section des conducteurs adaptée à l'installation, qui doit être déterminée par un électricien qualifié.
- Dénudez les câbles et isolez les différents fils (→ Chapitre 6.8).
- Raccordez le câble de raccordement au secteur au raccord X300, bornes L1, N, PE.
- Fixez le câble avec le serre-câble.

6.8.2 1~/230V alimentation électrique double



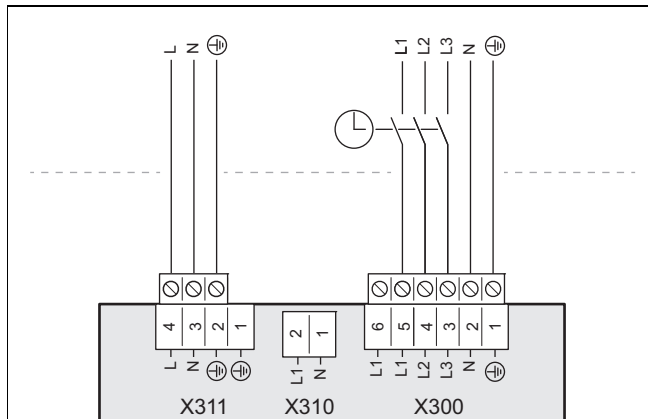
- Retirez les connecteurs du shunt des raccordements X311 et X310.
- Utilisez 2 câbles de raccordement au secteur harmonisés à 3 pôles, chacun avec une section des conducteurs adaptée à l'installation, qui doit être déterminée par un électricien qualifié.
- Dénudez les câbles et isolez les différents fils (→ Chapitre 6.8).
- Raccordez les câbles de raccordement au secteur aux raccords X311 et X300 (→ illustration).
- Fixez le câble avec le serre-câble.
- Veillez tenir compte des remarques relatives au raccordement d'une alimentation à 2 tarifs (→ Chapitre 6.5).

6.8.3 3~/400V alimentation électrique simple



- Retirez le shunt des bornes L1 et L2 du raccord X300.
- Utilisez un câble de raccordement au secteur harmonisé à 5 pôles avec une section des conducteurs adaptée à l'installation, qui doit être déterminée par un électricien qualifié.
- Dénudez les câbles et isolez les différents fils (→ Chapitre 6.8).
- Raccordez le câble de raccordement au secteur au raccord X300, bornes L1, L2, L3, N, PE.

6.8.4 3~/400V alimentation électrique double



1. Retirez le shunt des bornes L1 et L2 du raccord X300.
2. Retirez les connecteurs du shunt des raccordements X311 et X310.
3. Pour le raccord X300, utilisez un câble de raccordement au secteur harmonisé à 5 pôles avec une section des conducteurs adaptée à l'installation, qui doit être déterminée par un électricien qualifié. Pour le raccord X311, utilisez un câble de raccordement au secteur harmonisé à 3 pôles avec une section des conducteurs adaptée à l'installation, qui doit être déterminée par un électricien qualifié.
4. Dénudez les câbles et isolez les différents fils (→ Chapitre 6.8).
5. Raccordez les câbles de raccordement au secteur aux raccords X311 et X300 (→ illustration).
6. Veuillez tenir compte des remarques relatives au raccordement d'une alimentation à 2 tarifs (→ Chapitre 6.5).

6.9 Limitation du courant absorbé

Il est possible de limiter la puissance électrique du chauffage d'appoint du produit. Vous pouvez régler la puissance maximale souhaitée à l'écran du produit.

6.10 Exigences relatives à la ligne eBUS

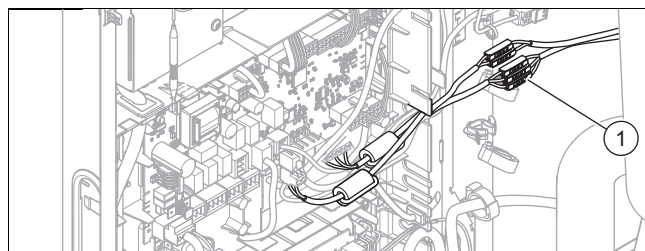
Tenez compte des règles suivantes pour faire cheminer les lignes eBUS :

- ▶ Utilisez des câbles à 2 conducteurs.
- ▶ N'utilisez surtout pas de câbles blindés ou torsadés.
- ▶ Utilisez uniquement des câbles adaptés, par ex. de type NYM ou H05VV (-F / -U).
- ▶ Tenez compte de la longueur totale admissible, qui est de 125 m. La règle est la suivante : section du conducteur $\geq 0,75 \text{ mm}^2$ dans la limite de 50 m de longueur totale, $1,5 \text{ mm}^2$ au-delà de 50 m.

Pour éviter les anomalies des signaux eBUS (sous l'effet des parasites, par ex.) :

- ▶ Maintenez un écart minimal de 120 mm par rapport aux câbles de raccordement au secteur ou autres sources de perturbations électromagnétiques.
- ▶ En cas de cheminement parallèle aux câbles secteur, faites passer les câbles dans des goulottes par ex. conformément aux directives applicables.
- ▶ **Exception** : la distance peut être inférieure à l'écart minimal en cas de traversée murale, mais aussi à l'intérieur d'un boîtier électrique.

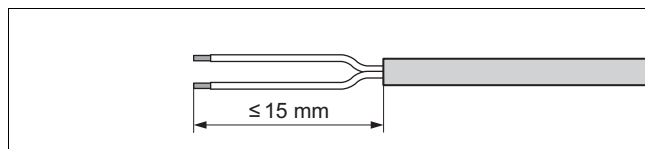
6.11 Raccorder le câble du capteur et le câble eBUS du boîtier de gestion



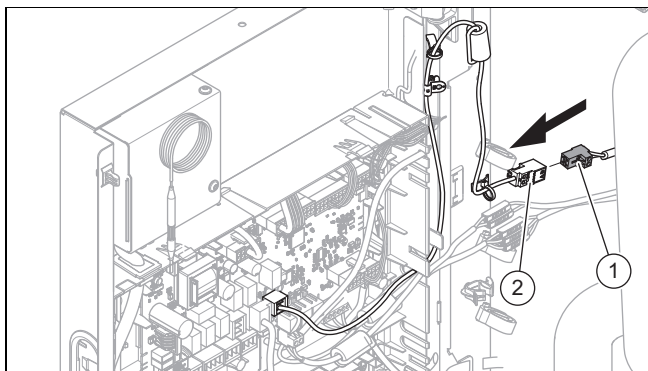
1. Faites passer les câbles du capteur et de l'eBUS par le passe-câbles au fond du produit.
2. Faites passer les câbles du capteur et de l'eBUS dans le produit le long de l'habillage latéral gauche.
3. Fixez les câbles à l'aide des serre-câbles.
4. Raccordez le câble de la sonde de température extérieure à la borne orange (1) AF sur le côté intérieur de l'habillage latéral gauche.
5. Raccordez le câble DCF à la borne orange DCF.
6. Raccordez le câble $\perp 0$ à la borne orange $\perp 0$.
7. Raccordez le câble eBUS du boîtier de gestion aux bornes oranges eBUS + et eBUS - en respectant la polarité.
8. Faites passer le câble 24 V (thermostat de sécurité) dans le boîtier électrique.
9. Retirez le shunt de la prise S20 du contact X100 et raccordez le câble 24 V.

6.12 Raccorder le câble de communication

1. À l'aide du câble de communication, reliez les raccords A et B de l'unité intérieure aux raccords A et B de l'unité extérieure :
2. Utilisez un câble de communication de la gamme des accessoires ou en alternative un câble bifilaire.
 - Section de conducteur : $0,34\text{-}0,75 \text{ mm}^2$
 - longueur maximale : 50 m
 - différentes couleurs de fils pour les signaux A et B
3. Posez le câble de communication entre l'unité extérieure et l'unité intérieure à l'abri des rayonnements UV.
4. Posez le câble de communication dans l'unité intérieure par le passe-câbles arrière. Utilisez un des serre-câbles.



5. Placez des cosse aux extrémités des fils après les avoir dénudés pour éviter les courts-circuits si des conducteurs venaient à se détacher.
6. Montez le connecteur mâle rouge Pro-E figurant dans le complément de livraison sur le câble de communication. Pour ce faire, faites attention à bien respecter la polarité (A|B) en fonction de l'unité extérieure.



7. Insérez le connecteur mâle rouge Pro-E (1) dans la douille du câble de commutation (2) qui sort du boîtier électrique.

6.13 Installer une passerelle WiFi

La passerelle WiFi relie l'installation de chauffage à Internet en établissant une connexion WiFi avec un routeur existant.

La connexion Internet permet :

- de mettre à jour le firmware de la passerelle WiFi
- d'utiliser les fonctions de l'application MiGo Link
 - Utilisation de l'installation de chauffage
 - Intégration de l'installation de chauffage dans un système Smart Home
 - Affichage des données de consommation et des rendements énergétiques
 - Accès à distance du chauffagiste à l'installation de chauffage

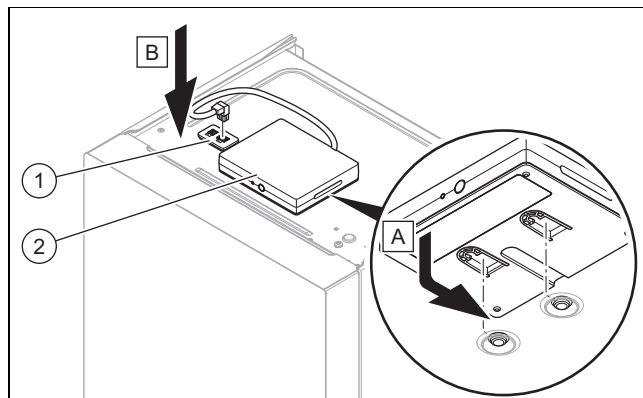
Pour pouvoir utiliser la passerelle WiFi, l'utilisateur doit installer l'application sur un smartphone ou une tablette et créer un compte utilisateur.



Remarque

Vous trouverez de plus amples informations sur le produit et le système sur www.migolink.com.

- ▶ Demandez à l'utilisateur s'il souhaite utiliser l'application et/ou les services basés sur Internet.
- ▶ Vérifiez avec l'utilisateur si la station hydraulique dispose d'une puissance de signal WiFi suffisante.
 - ▽ La puissance du signal peut éventuellement être renforcée par l'utilisation d'un répéteur WiFi ou d'un adaptateur CPL.
- ▶ Vérifiez que les autres conditions de montage et d'installation sont bien remplies :
 - Dans le réseau IP, les ports 80, 123 et 443 sont autorisés pour les connexions sortantes
 - L'adressage IP dynamique (DHCP) est disponible
 - La passerelle WiFi et le câblage ne sont pas accessibles au public
 - Routeur Wi-Fi équipé d'un pare-feu activé
 - Le réseau WiFi est crypté (→ caractéristiques techniques de la passerelle WiFi)



- ▶ Fixez la passerelle WiFi (2) sur le produit.
- ▶ Branchez le connecteur mâle du câble dans le raccordement (1).

L'utilisateur poursuit la mise en fonctionnement de la passerelle WiFi après la mise en fonctionnement du boîtier de gestion via l'application. (→ Chapitre 9.2)

6.14 Raccordement de la pompe de recirculation externe

1. Procédez au câblage. (→ Chapitre 6.7)
2. Faites passer le câble de raccordement 230 V de la pompe de recirculation dans le boîtier électrique du circuit imprimé du régulateur par la droite.
3. Reliez le câble de raccordement 230 V au connecteur mâle prévu pour l'emplacement X11 du circuit imprimé du régulateur et branchez ce dernier à sa place.
4. Raccordez le câble de raccordement de la touche externe aux bornes 1 (L0) et 6 (FB) du connecteur de bord prévu pour l'emplacement X41 du circuit imprimé du régulateur et branchez ce dernier à sa place.

6.15 Raccordement du ballon d'eau chaude sanitaire

1. Raccordez le capteur de température du ballon d'eau chaude sanitaire au raccordement approprié de la carte de circuit imprimé du régulateur. La gamme d'accessoires comprend un capteur de température avec connecteur correspondant et une rallonge avec fiche d'alimentation et douille correspondantes.
2. Si le ballon d'eau chaude sanitaire est équipé d'une anode à courant imposé, branchez-la au point X313 ou X314 du circuit imprimé de raccordement au secteur.
 - ◁ Le connecteur de raccordement est inclus dans le complément de livraison.

6.16 Raccordement de la vanne d'inversion prioritaire externe (en option)

- ▶ Branchez la vanne d'inversion prioritaire externe au point X15 du circuit imprimé du régulateur.
 - Il est possible de se raccorder à une phase alimentée en permanence (Contact 2) avec 230 V et à une phase commutée (Contact 1). La phase commutée est commandée par un relais interne et libère 230 V.

6.17 Raccorder les modules fonctionnels ou les composants aux relais supplémentaires

- Raccordez les modules fonctionnels ou les composants aux relais supplémentaires, comme décrit dans la notice d'installation du boîtier de gestion.

6.18 Raccordement des cascades

1. Si vous souhaitez utiliser des cascades (7 unités max.), vous devez raccorder la ligne eBUS au connecteur de bord X31a via le coupleur de bus **SR32b** (accessoire).
2. Si vous installez plusieurs appareils eBUS, utilisez un répartiteur eBUS pour regrouper les lignes et les raccorder à la pompe à chaleur.

6.19 Contrôle de l'installation électrique

1. Une fois l'installation terminée, contrôlez l'installation électrique et vérifiez que tous les raccordements sont bien stables et qu'ils disposent d'une isolation électrique correcte.
2. Vérifiez que le câble de raccordement au secteur et tous les autres câbles de raccordement ne sont pas exposés à l'usure, à la corrosion, à la tension, aux vibrations, aux arêtes vives ou à d'autres facteurs environnementaux défavorables.

6.20 Fermeture du boîtier électrique

1. Appuyez le couvercle du boîtier électrique sur le boîtier électrique jusqu'à ce que les clips s'enclenchent.
2. Desserrez la barre d'arrêt du boîtier électrique et replacez la barre d'arrêt dans son support sur le couvercle du boîtier électrique.
3. Rebasculez le boîtier électrique vers l'arrière.

7 Utilisation

7.1 Concept d'utilisation

Les éléments de l'interface utilisateur en couleur sont des éléments sélectionnables.

La barre de défilement permet de modifier les valeurs réglables et les options de la liste. Pour ce faire, appuyez brièvement sur l'extrémité supérieure ou inférieure de la barre de défilement.


Si des modifications ont été apportées, elles doivent être validées pour être enregistrées. Les éléments de l'interface utilisateur qui clignotent doivent être de nouveau actionnés pour validation.

Les éléments de l'interface utilisateur en blanc sont des éléments activés.

Pour économiser de l'énergie, les menus et les interfaces utilisateur s'assombrissent au bout de 60 secondes sans intervention. L'affichage d'état apparaît 60 secondes plus tard.

Vous trouverez une aide supplémentaire sur l'interface utilisateur dans **MENU PRINCIPAL | INFORMATION | Interface utilisateur**


7.1.1 Affichage de base

Quand l'affichage d'état apparaît, appuyez sur  pour accéder à l'affichage de base.

Dans l'affichage de base, vous voyez la température de départ/la température souhaitée.

La température de départ est la température à laquelle l'eau de chauffage sort du générateur de chaleur (par ex. 65° C).

La température désirée est la température effectivement souhaitée pour la pièce de séjour (par ex. 21° C).

Quand l'affichage de base apparaît, appuyez sur  pour accéder au menu.

Les fonctions disponibles dans le menu varient selon qu'il y a un boîtier de gestion raccordé au produit ou non. Si le boîtier de gestion est raccordé, vous devez paramétrer le mode chauffage dans le boîtier de gestion. (→ notice d'utilisation du boîtier de gestion)

Vous trouverez une aide supplémentaire concernant la navigation dans **MENU PRINCIPAL | INFORMATION | Aide à la navigation dans le menu**.

En présence d'un défaut, l'affichage de base cède la place à un message de défaut.

7.1.2 Niveaux de commande

Si l'affichage de base apparaît, appelez le menu pour afficher le niveau de commande utilisateur ou le menu réservé à l'installateur.

Le niveau de commande utilisateur permet de modifier et de personnaliser les paramètres du produit.


Le menu réservé à l'installateur (→ Chapitre 7.1.3) ne peut être utilisé que par des personnes ayant des connaissances techniques, c'est la raison pour laquelle il est protégé par un code.



Remarque

Vous trouverez en annexe un aperçu des options et des possibilités de réglage du niveau réservé à l'installateur. Vous trouverez un aperçu du niveau de commande utilisateur dans la notice d'utilisation du système.

7.1.3 Activation de l'accès technicien

1. Ouvrez: **MENU PRINCIPAL | RÉGLAGES | Menu installateur**
2. Réglez la valeur sur **96** et validez avec .

8 Mise en fonctionnement de la station hydraulique

- Lors de la mise en fonctionnement, remplissez le protocole d'installation et de mise en service joint en annexe (→ Annexe A).

8.1 Vérifier avant l'activation

- ▶ Vérifiez que tous les raccordements hydrauliques ont été correctement réalisés.
- ▶ Vérifiez si la pression initiale du vase d'expansion est adaptée à l'installation de chauffage et si un vase d'expansion supplémentaire a éventuellement été installé.
- ▶ Vérifiez que tous les raccordements électriques ont été correctement réalisés.
- ▶ Vérifiez si un coupe-circuit a été installé.
- ▶ Si cela est prescrit pour le lieu d'installation, vérifiez si un disjoncteur différentiel est installé.
- ▶ Lisez la notice d'utilisation.
- ▶ Faites en sorte d'attendre au moins 30 minutes entre la mise en place du produit et sa mise sous tension.
- ▶ Vérifiez que la protection des raccordements électriques est bien en place.

8.2 Contrôle et traitement de l'eau de chauffage/de l'eau de remplissage et d'appoint



Attention !

Risque de dommages matériels sous l'effet d'une eau de chauffage de médiocre qualité

- ▶ Veillez à garantir une eau de chauffage de qualité suffisante.

- ▶ Avant de remplir l'installation ou de faire l'appoint, vérifiez la qualité de l'eau de chauffage.

Vérification de la qualité de l'eau de chauffage

- ▶ Prélevez un peu d'eau du circuit chauffage.
- ▶ Contrôlez l'apparence de l'eau de chauffage.
- ▶ Si vous constatez la présence de matières sédimentables, vous devez purger l'installation.
- ▶ Contrôlez, au moyen d'un barreau magnétique, si l'installation contient de la magnétite (oxyde de fer).
- ▶ Si vous détectez la présence de magnétite, nettoyez l'installation et prenez des mesures de protection anti-corrosion adéquates (par ex. montage d'un séparateur de magnétite).
- ▶ Contrôlez la valeur de pH de l'eau prélevée à 25 °C.
- ▶ Si les valeurs sont inférieures à 8,2 ou supérieures à 10,0, nettoyez l'installation et traitez l'eau de chauffage.
- ▶ Vérifiez que l'eau de chauffage n'est pas exposée à l'oxygène.

Contrôle de l'eau de remplissage et d'appoint

- ▶ Mesurez la dureté de l'eau de remplissage et d'appoint avant de remplir l'installation.

Traitement de l'eau de remplissage et d'appoint

- ▶ Respectez les prescriptions et règles techniques nationales en vigueur pour le traitement de l'eau de remplissage et de l'eau d'appoint.

Dans la mesure où les prescriptions et les règles techniques nationales ne sont pas plus strictes, les consignes applicables sont les suivantes :

Il faut traiter l'eau de remplissage et d'appoint

- si, pour la durée d'utilisation de l'installation, la quantité de remplissage et d'appoint totale est supérieure au triple du volume nominal de l'installation de chauffage ou

- si le pH de l'eau de chauffage est inférieur à 8,2 ou supérieur à 10,0 ou
- si les valeurs limites figurant dans le tableau ci-dessous ne sont pas respectées.

Puissance de chauffage totale	Dureté de l'eau en fonction du volume spécifique de l'installation ¹⁾					
	≤ 20 l/kW		> 20 l/kW ≤ 40 l/kW		> 40 l/kW	
kW	°dH	mol/m ³	°dH	mol/m ³	°dH	mol/m ³
≤ 50 ²⁾	Aucun (e)	Aucun (e)	≤ 16,8	≤ 3,0	< 0,3	< 0,05
≤ 50 ³⁾	≤ 16,8	≤ 3	≤ 8,4	≤ 1,5	< 0,3	< 0,05
> 50 à ≤ 200	≤ 11,2	≤ 2	≤ 5,6	≤ 1,0	< 0,3	< 0,05
> 200 à ≤ 600	≤ 8,4	≤ 1,5	< 0,3	< 0,05	< 0,3	< 0,05
> 600	< 0,3	< 0,05	< 0,3	< 0,05	< 0,3	< 0,05

1) Capacité nominale en litres/puissance de chauffage ; sur les installations comportant plusieurs chaudières, prendre la puissance de chauffage unitaire la moins élevée.

2) Contenu en eau spécifique du générateur de chaleur ≥ 0,3 l par kW.

3) Contenu en eau spécifique du générateur de chaleur < 0,3 l par kW (par ex. chauffe-eau à circulation) et installations avec éléments chauffants électriques.



Attention !

Risque de dommages matériels en cas d'adjonction d'additifs inadaptés dans l'eau de chauffage !

Les additifs inadaptés peuvent altérer les composants, provoquer des bruits en mode chauffage, voire d'autres dommages consécutifs.

- ▶ N'utilisez aucun produit antigel ou inhibiteur de corrosion, biocide ou produit d'étanchéité inadapté.

Aucune incompatibilité n'a été constatée à ce jour entre nos produits et les additifs suivants s'ils sont correctement utilisés.

- ▶ Si vous utilisez des additifs, vous devez impérativement vous conformer aux instructions du fabricant.

Nous déclinons toute responsabilité concernant la compatibilité et l'efficacité des additifs dans le système de chauffage.

Additifs de nettoyage (un rinçage consécutif est indispensable)

- Adey MC3+
- Adey MC5
- Fernox F3
- Sentinel X 300
- Sentinel X 400

Additifs destinés à rester durablement dans l'installation

- Adey MC1+
- Fernox F1
- Fernox F2

- Sentinel X 100
- Sentinel X 200

Additifs de protection contre le gel destinés à rester durablement dans l'installation

- Adey MC ZERO
- Fernox Antifreeze Alphi 11
- Sentinel X 500
- Si vous utilisez les additifs ci-dessus, informez l'utilisateur des mesures nécessaires.
- Informez l'utilisateur du comportement nécessaire à adopter pour la protection contre le gel.

8.3 Mise en marche du produit



Remarque

Le produit ne dispose pas d'un interrupteur marche/arrêt séparé. Dès que le produit est raccordé au réseau électrique il est sous tension.

1. Allumez l'unité extérieure par le biais du séparateur monté sur place.
2. Allumez le produit par le biais du séparateur monté sur place.
 - ◁ L'affichage de base apparaît à l'écran du produit.
 - ◁ Les demandes chauffage et sanitaire sont activées par défaut.
3. Lorsque vous mettez le système de pompe à chaleur en service pour la première fois après l'installation électrique, les installations assistées des composants du système se lancent automatiquement. Réglez d'abord les valeurs nécessaires sur le tableau de commande du produit, puis sur le boîtier de gestion et les autres composants du système.

8.4 Exécution du guide d'installation

Lors de la première mise en marche du produit, il vous sera proposé de lancer l'assistant d'installation. L'assistant d'installation passe successivement en revue les principaux programmes de contrôle et paramètres de configuration lors de la mise en fonctionnement du produit.

- Validez le démarrage du guide d'installation.



Remarque


Tant que le guide d'installation est actif, toutes les demandes de chauffage et d'eau chaude sanitaire sont bloquées.

Si vous ne validez pas le démarrage de l'assistant d'installation, alors, celui-ci se ferme au bout de 10 secondes et l'affichage de base apparaît. Dans le menu réservé à l'installateur (→ Chapitre 7.1.3), à tout moment vous pouvez lancer manuellement l'assistant d'installation.

Si l'assistant d'installation n'est pas exécuté ou ne l'est pas complètement, il redémarre à la prochaine mise en marche.

- Dans l'assistant d'installation de la station hydraulique, réglez les paramètres suivants :

- Langue
- Fonction Flexible Space
- Échangeur thermique intercalaire
- Programme de contrôle : remplissage du circuit domestique (eau)
- Programme de contrôle : purge du circuit domestique
- Raccordement au secteur de la résistance chauffante (chauffage d'appoint électrique)
- Limitation de puissance de la résistance chauffante (chauffage d'appoint électrique de l'unité intérieure)
- Technologie de rafr.
- Limitation de la puissance du compresseur (unité extérieure)
- Coordonnées : entreprise, numéro de téléphone

- Pour accéder au point suivant, validez avec .



Remarque

Faites **impérativement fonctionner le programme de contrôle : purger le circuit domestique**. Pendant le programme, un étalonnage des capteurs de température de départ et de retour a lieu, ce qui augmente la précision de l'affichage des données énergétiques.

8.4.1 Réglage de la langue

- Réglez la langue de votre choix.

8.4.2 Activer la fonction Flexible Space

- Si, pour des raisons de construction, il n'est pas possible de respecter la zone de protection autour de l'unité extérieure (→ chapitre sur la zone de protection avec fonction Flexible Space désactivée dans la notice de l'unité extérieure), activez alors la fonction Flexible Space pour pouvoir utiliser l'unité extérieure avec une zone de protection plus petite (→ chapitre sur la zone de protection avec une fonction Flexible Space activée dans la notice de l'unité extérieure).
 - En aucun cas, les distances requises entre l'unité extérieure et toute ouverture du bâtiment ou source d'inflammation et définies par la zone de protection ne doivent être réduites !
 - Pour garantir la fonction de protection, l'unité extérieure doit être alimentée en électricité en permanence lorsque la fonction Flexible Space est activée (à l'exception de brèves interruptions de l'alimentation électrique, par ex. pour des travaux de maintenance/réparation) !



Remarque

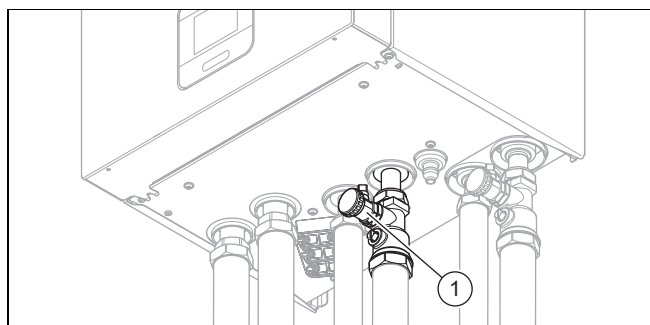
La fonction Flexible Space augmente légèrement les pertes en mode veille, ce qui réduit au minimum le rendement utile de l'installation.

8.4.3 Indication de l'échangeur thermique intercalaire

- Indiquez si un échangeur thermique intercalaire est installé en option entre l'unité extérieure et l'unité intérieure pour séparer le système.

8.4.4 Exécuter le programme de contrôle pour le remplissage du circuit domestique

1. Rincez soigneusement l'installation de chauffage avant le remplissage.
2. Ouvrez tous les robinets thermostatiques de l'installation de chauffage, ainsi que les vannes d'isolement le cas échéant.



3. Débranchez le tuyau de remplissage du robinet de remplissage et de vidange (1), puis raccordez un tuyau de remplissage.
4. Ouvrez le robinet de remplissage et de vidange.
5. Ouvrez lentement la source d'alimentation en eau de chauffage.
6. Ouvrez le purgeur du radiateur ou du circuit de chauffage au sol au niveau le plus haut et attendez que le circuit soit complètement purgé.
7. Lorsque l'eau sort du purgeur sans bulles, fermez le purgeur.
8. Rajoutez de l'eau jusqu'à ce que le manomètre indique une pression de l'installation d'environ 2,0 bars.

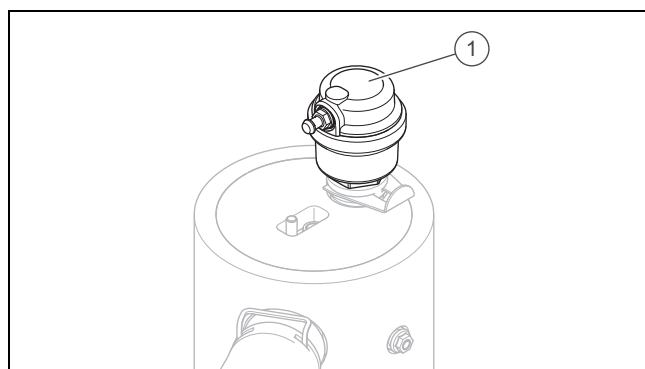


Remarque

Si vous remplissez le circuit chauffage depuis un point externe, vous devez monter un manomètre supplémentaire afin de contrôler la pression de l'installation.

9. Fermez le robinet de remplissage et de vidange.
10. Vérifiez l'étanchéité de tous les raccords et de l'ensemble de l'installation de chauffage.
11. Débranchez le tuyau de remplissage du robinet de remplissage et de vidange, puis remettez le capuchon à vis en place.

8.4.5 Exécuter le programme de contrôle pour la purge du circuit domestique



1. Si nécessaire, placez un tuyau sur le raccord du purgeur automatique (1) interne au-dessus du chauffage électrique d'appoint pour évacuer l'eau qui s'échappe.
2. Démarrez le programme de purge via l'assistant d'installation ou via le programme de contrôle P06 (menu réservé à l'installateur).
3. Laissez tourner le programme de purge pendant 15 minutes.
 - ◁ Le programme dure 15 minutes. La vanne d'inversion prioritaire reste en position « circuit chauffage » pendant 7,5 minutes. Ensuite, la vanne d'inversion prioritaire bascule en position « ballon d'eau chaude sanitaire » pour 7,5 minutes.
 - ◁ Le programme de purge démarre automatiquement lorsque la pression de remplissage de l'installation de chauffage est augmentée pendant le fonctionnement. Il tourne en arrière-plan et ne peut pas être interrompu.
4. Vérifiez que la pression du circuit chauffage est de 1,5 bar lorsque les 2 programmes de purge sont terminés.
 - ◁ Faites l'appoint si la pression est inférieure à 1,5 bar.

8.4.6 Régler le raccordement au secteur de la résistance chauffante (chauffage d'appoint électrique)

- Réglez l'alimentation électrique du chauffage d'appoint électrique :
 - 230 V
 - 400 V

8.4.7 Régler la limite de puissance du chauffage d'appoint électrique (unité intérieure)

Validité: Produit avec chauffage d'appoint électrique

- Réglez la puissance maximale du chauffage d'appoint électrique. Pour ce faire, sélectionnez un niveau de puissance :

Niveau de puissance [kW]	Alimentation électrique :	
	230 V	400 V
	Puissance électrique absorbée max. [kW]	
Externe	0	
0-0,5	0	
1	0,69	
1,5	1,15	

Niveau de puissance [kW]	Alimentation électrique :	
	230 V	400 V
	Puissance électrique absorbée max. [kW]	
2	1,84	
2,5	–	2,3
2,5-3	2,24	–
3-3,5	–	2,99
3,5	3,15	–
4-4,5	3,85	
5	4,70	–
5-5,5	–	4,69
5,5	5,39	–
6	–	5,55
6,5	–	6,24
7-7,5	–	6,99
8-8,5	–	7,85
9	–	8,54



Remarque

Assurez-vous que la puissance maximale choisie pour le chauffage d'appoint électrique ne dépasse pas la puissance de la protection du système domestique électrique.

Validité: Produit sans chauffage d'appoint électrique

- ▶ Pour un produit sans chauffage d'appoint électrique, sélectionnez le niveau de puissance **externe**.

8.4.8 Réglage de la technologie de rafraîchissement

- ▶ Définissez si le rafraîchissement actif doit être activé.



Remarque

Il faut également activer le mode rafraîchissement dans le boîtier de gestion. Respectez les conditions préalables pour le mode rafraîchissement de la notice d'installation du boîtier de gestion.

8.4.9 Régler la limite de puissance du compresseur (unité extérieure)

- ▶ Adaptez la puissance électrique absorbée du compresseur de l'unité extérieure à l'intensité maximale du courant du circuit électrique disponible.
 - Puissance de l'unité extérieure < 7 kW : < 16 A
 - Puissance de l'unité extérieure 10 -12 kW : < 25 A

8.4.10 Saisir les coordonnées de l'installateur spécialisé

- ▶ Indiquez les coordonnées de l'entreprise artisanale spécialisée.
 - Le numéro de téléphone peut comporter jusqu'à 16 chiffres et ne doit pas contenir d'espaces.
 - Allez tout à gauche pour effacer un caractère. Pour enregistrer la saisie, faites défiler complètement vers la droite.

8.4.11 Arrêt du guide d'installation

- ▶ Une fois que vous avez terminé l'assistant d'installation, validez avec .
 - ◁ Le guide d'installation se ferme et ne redémarrera pas lorsque le produit sera remis sous tension.

8.5 Redémarrage de l'assistant d'installation

Vous pouvez relancer l'assistant d'installation à tout moment, en le réactivant par le biais du menu.

Rendez-vous dans **MENU PRINCIPAL | RÉGLAGES | Menu installateur | Guide d'installation**.

8.6 Assurer une pression d'eau suffisante dans le circuit chauffage

La pression de l'installation est mesurée par un capteur de pression dans l'unité extérieure et peut être lue sur l'écran et sur le manomètre. Pour relever la pression sur le manomètre, il faut démonter le panneau avant.

- ▶ Vérifiez la pression de l'installation sur l'écran ou sur le manomètre.
 - 1,5 ... 2,0 bar
 - ◁ Si l'installation de chauffage s'étend sur plusieurs étages, il peut être nécessaire d'augmenter la pression de l'installation pour éviter une entrée d'air dans l'installation de chauffage.
 - ◁ Si la pression du circuit chauffage est trop faible, faites un appoint d'eau de chauffage.

8.7 Vérification du fonctionnement et de l'absence de fuite

Avant de remettre le produit à l'utilisateur :

- ▶ Vérifiez l'étanchéité, de l'installation de chauffage (générateur et installation) ainsi que des conduites d'eau chaude.
- ▶ Vérifiez que les conduites d'écoulement des purges ont été correctement installées.

9 Mise en fonctionnement d'autres composants du système

- ▶ Lors de la mise en fonctionnement, remplissez le protocole d'installation et de mise en service joint en annexe (→ Annexe A).

9.1 Mise en fonctionnement du boîtier de gestion



Remarque

Installez le boîtier de gestion dans l'espace habitable, par ex. dans le séjour qui fait office de pièce de référence. Il n'est pas nécessaire d'avoir un thermostat supplémentaire dans la pièce de référence (par ex. pièce de vie) si l'on active la fonction d'influence de la température ambiante du boîtier de gestion. S'il y a un thermostat dans la pièce de référence, il doit être ouvert à fond. Le système de chauffage dispose ainsi d'un volume d'eau supérieur et gagne en robustesse de fonctionnement.

Les opérations de mise en fonctionnement du système qui ont été effectuées sont les suivantes :

- Le montage et l'installation électrique du boîtier de gestion et de la sonde de température extérieure sont terminés.
En cas d'utilisation du boîtier de gestion sans fil SRC 720f : le récepteur radio du boîtier de gestion sans fil doit être raccordé à l'interface CIM de la station hydraulique.
- La mise en fonctionnement de l'ensemble de tous les autres composants du système est terminée.
- ▶ Mettez le boîtier de gestion en fonctionnement et démarrez son assistant d'installation.
- ▶ Effectuez les réglages dans l'assistant d'installation, puis, dans le menu du boîtier de gestion, adaptez d'autres réglages à l'installation de chauffage.

9.2 Mise en fonctionnement de la passerelle WiFi

Une fois le boîtier de gestion mis en fonctionnement, il est possible de mettre en fonctionnement la passerelle WiFi. La mise en fonctionnement de la passerelle WiFi s'effectue via l'application conjointement avec l'utilisateur.

- ▶ Couplez la passerelle WiFi avec le routeur WiFi conjointement avec l'utilisateur. Pour ce faire, maintenez la touche située à côté de la DEL de la passerelle WiFi enfoncée pendant 3 à 10 secondes.
 - ◁ Le produit bascule alors en mode d'appairage pour une durée de 15 minutes.
 - ◁ La DEL clignote rapidement en bleu.
- ▶ Maintenant, l'utilisateur doit suivre les étapes d'installation dans l'application MiGo Link.
 - ◁ La passerelle WiFi est couplée au routeur WiFi et connectée à Internet.
 - ◁ La DEL s'allume en bleu.

9.2.1 Signification des diodes électroluminescentes (DEL)

DEL	État actuel	Signification
vert	Affichage clignotant	Le produit se met en marche.
bleu	Signal clignotant rapide	Le produit est en mode d'appairage Wi-fi.
bleu	allumée	Le produit est connecté à Internet et opérationnel.
vert	allumée	Le produit est opérationnel, mais il n'est pas connecté à Internet.
bleu	Affichage clignotant	Mise à jour du logiciel du produit en cours.
rouge	allumée	La connexion Internet a été coupée/il y a un défaut.
Violet	Signal clignotant 3 fois	Le produit est identifié avec l'application Apple Home.

10 Adaptation en fonction de l'installation de chauffage

10.1 Assurer un débit volumique suffisant

Pour un dégivrage sans problème de l'unité extérieure, il est nécessaire de pouvoir atteindre un débit volumique minimum en fonction de la puissance de l'unité extérieure. (→ Annexe O)

- ▶ Déterminez le débit volumique dans le circuit domestique déjà purgé. Pour ce faire, lancez le programme de contrôle de la pompe du circuit chauffage à une puissance de 100 % : **MENU PRINCIPAL | RÉGLAGES | Menu installateur | Modes de test | Test act. | T.01 Pompe circuit domestique.**
- ▶ Consultez la vue d'ensemble des données. Pour ce faire, appuyez sur .
- ▶ Naviguez vers le bas jusqu'à l'entrée **débit volumique**.
- ▶ Relevez la valeur.
- ▶ Comparez la valeur avec la valeur de consigne (→ notice d'utilisation de l'unité extérieure).
- ▶ Si le débit volumique est plus faible, dans ce cas réduisez la perte de charge, par ex. en installant un by-pass.

10.2 Installations avec ballon séparateur installé

Pour les installations avec ballon séparateur installé, il est recommandé de régler la pompe du circuit domestique sur une vitesse fixe.

Le régime doit être réglé de manière à ce que la quantité de circulation d'eau de la pompe à chaleur corresponde approximativement à la quantité de circulation d'eau nominale conformément au calcul du réseau de tubes :

- Quantité de circulation d'eau de la pompe à chaleur ≈ quantité de circulation d'eau du circuit chauffage

Afin de garantir le confort souhaité, la quantité d'eau de circulation réglée pour la pompe à chaleur doit toujours être supérieure à la quantité d'eau de circulation du circuit chauffage afin de garantir le confort souhaité. Le débit volumique minimal requis (→ notice d'utilisation de l'unité extérieure) ne doit pas descendre en dessous du seuil spécifié.

- ▶ Rendez-vous dans **MENU PRINCIPAL | RÉGLAGES | Menu installateur | Codes diagnostic | 100 - 199 | D.122 Conf. chauff. ppe circ. dom..**
- ▶ Rendez-vous dans **MENU PRINCIPAL | RÉGLAGES | Menu installateur | Codes diagnostic | 100 - 199 | D.123 Conf. rafr. ppe circ. dom..**
- ▶ Réglez le régime minimal de la pompe du circuit domestique.

10.3 Configuration de l'installation de chauffage

Dans le menu **paramètres**, vous avez la possibilité d'adapter d'autres paramètres de l'installation de chauffage.

Afin d'adapter le débit d'eau généré par la pompe à chaleur en fonction de l'installation, il est possible de paramétrer la pression maximale disponible délivrée par la pompe à chaleur en mode chauffage et eau chaude sanitaire à l'aide des deux codes de diagnostic suivants :

- ▶ Rendez-vous dans **MENU PRINCIPAL | RÉGLAGES | Menu installateur | Codes diagnostic | 100 - 199 | D.122 Conf. chauff. ppe circ. dom..**
- ▶ Rendez-vous dans **MENU PRINCIPAL | RÉGLAGES | Menu installateur | Codes diagnostic | 100 - 199 | D.124 Conf. ECS ppe circ. dom..**

La plage de réglage s'étend de 200 mbar à 900 mbar. Le fonctionnement de la pompe à chaleur est optimum lorsque le réglage de la pression disponible permet d'atteindre le débit nominal de fonctionnement ($\Delta T = 5K$).

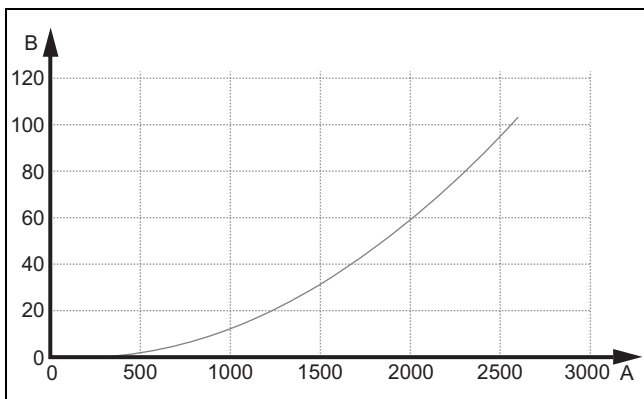
10.4 Hauteur manométrique résiduelle du produit

La hauteur manométrique est calculée à partir de la courbe caractéristique de la pompe et de la courbe caractéristique de l'installation (composée de la somme des pertes de charge des tuyaux de raccordement, de la station hydraulique, des accessoires de raccordement et de l'installation de chauffage).

On ne peut pas régler directement la hauteur manométrique résiduelle. Vous pouvez limiter la hauteur manométrique de la pompe afin de l'adapter à la perte de charge du circuit chauffage sur place.

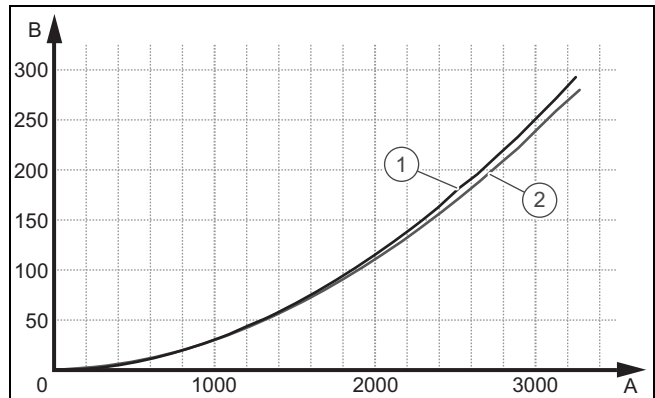
Rendez-vous dans **MENU PRINCIPAL | RÉGLAGES | Menu installateur | Codes diagnostic | 200 - 299 | D.231 Hauteur man. résid. max..**

10.4.1 Perte de charge, robinet de remplissage et d'arrêt



A Débit volumique [l/h] B Pertes de charge [mbar]

10.4.2 Perte de charge de la station hydraulique



A Débit volumique [l/h] 1 Circuit sanitaire
B Pertes de charge [mbar] 2 Circuit chauffage

10.5 Réglage de la fonction antilégionelles

- ▶ Paramétrez la fonction anti-légionelles avec le boîtier de gestion.

Le chauffage d'appoint électrique doit être activé pour garantir une efficacité suffisante de la fonction anti-légionelles.

10.6 Accès aux statistiques

Cette fonction permet d'accéder aux statistiques de la pompe à chaleur.

Rendez-vous dans **MENU PRINCIPAL | INFORMATION | Données conso. énergétiques.**

10.7 Utilisation des programmes de contrôle

Les programmes de contrôle sont accessibles via **MENU PRINCIPAL | RÉGLAGES | Menu installateur | Modes de test | Programmes de contrôle**

Les différents programmes de contrôle permettent de déclencher les diverses fonctions spéciales du produit.

Si le produit est en mode défaut, vous ne pouvez pas démarrer les programmes de contrôle, mais vous devez d'abord éliminer la cause du défaut et débloquer le produit à l'aide de la touche de réinitialisation. Le mode de défaut est identifiable au symbole de défaut qui s'affiche en bas à gauche de l'écran.

Il est possible d'arrêter les programmes de contrôle à tout moment en appuyant sur

10.8 Effectuer les tests des capteurs/actionneurs

Le test des capteurs/relais sert à contrôler le bon fonctionnement des composants de l'installation de chauffage.

Ouvrez **MENU PRINCIPAL | RÉGLAGES | Menu installateur | Modes de test | Test act.**

Si vous n'effectuez pas de sélection pour modifier un paramètre, vous avez la possibilité d'afficher les valeurs de commande actuelles des actionneurs ainsi que les valeurs des capteurs.

Vous trouverez en annexe une liste des valeurs des capteurs.

Caractéristiques des capteurs de température internes, circuit hydraulique (→ Annexe K)

10.9 Information de l'utilisateur



Danger !

Danger de mort en présence de légionelles !

Les légionelles se développent à des températures inférieures à 60 °C.

- ▶ Veillez à ce que l'utilisateur ait pris connaissance de toutes les mesures liées à la fonction anti-légionelles afin de satisfaire aux prescriptions en vigueur en matière de prévention de la légionellose.

- ▶ Montrez à l'utilisateur l'emplacement et le fonctionnement des dispositifs de sécurité.
- ▶ Formez l'utilisateur aux manipulations du produit.
- ▶ Attirez plus spécialement son attention sur les consignes de sécurité qu'il doit observer.
- ▶ Indiquez la zone de protection autour de l'unité extérieure et précisez qu'aucune ouverture de bâtiment ou source d'inflammation (par ex. prises (femelles)) ne doit se trouver à l'intérieur de la zone de protection.
- ▶ Lorsque la fonction Flexible Space est activée, indiquez que, pour garantir la fonction de protection, l'alimentation électrique de l'unité extérieure ne doit être interrompue que brièvement (par ex. pour des travaux de maintenance/réparation).
- ▶ Informez l'utilisateur que son produit doit faire l'objet d'une maintenance régulière.
- ▶ Expliquez à l'utilisateur comment procéder pour vérifier la quantité d'eau / la pression de l'installation.
- ▶ Remettez à l'utilisateur l'ensemble des notices et des documents relatifs au produit, en lui demandant de les conserver.

11 Fonctions

11.1 Régulation de bilan énergétique

Le bilan énergétique correspond à l'intégrale de la différence entre la température de départ réelle et la température réelle de consigne, qui est calculée toutes les minutes. Quand le déficit de chaleur paramétré (WE = -60°min en mode chauffage) est atteint, la pompe à chaleur se met en marche. Si l'apport de chaleur équivaut au déficit de chaleur (intégrale = 0°min), la pompe à chaleur s'éteint.

Le bilan énergétique fonctionne pour le mode chauffage comme pour le mode rafraîchissement.

11.2 Hystérésis du compresseur

La pompe à chaleur peut aussi être activée et désactivée par le biais de l'hystérésis du compresseur pour optimiser le bilan énergétique, en marge du mode chauffage. Si l'hystérésis du compresseur est supérieure à la température de départ de consigne, la pompe à chaleur s'arrête. Si l'hystérésis est inférieure à la température de départ de consigne, la pompe à chaleur redémarre.

12 Dépannage

12.1 Prise de contact avec un partenaire SAV


Si vous vous adressez à votre partenaire SAV, indiquez si possible :

- le code défaut affiché (**F.xx**),
- le code d'état indiqué par le produit (**S.xx**) dans le moniteur système

12.2 Affichage de la vue d'ensemble des données (valeurs actuelles des capteurs)

La vue d'ensemble des données permet de consulter à l'écran les valeurs actuelles des capteurs du produit. On peut y accéder via le menu.

Rendez-vous dans **MENU PRINCIPAL | RÉGLAGES | Menu installateur | Visualisation des données**.

Si vous êtes dans **MENU PRINCIPAL | RÉGLAGES | Menu installateur | Modes de test | Test act.**, il vous suffit d'appuyer sur  pour accéder à la vue d'ensemble des données.

12.3 Témoin des codes d'état (état actuel du produit)

Les codes d'état qui s'affichent à l'écran indiquent l'état de service actuel de l'appareil. On peut y accéder via le menu.

Rendez-vous dans **MENU PRINCIPAL | INFORMATION | État actuel**.

Codes d'état (→ Annexe F)

12.4 Vérification des codes d'erreurs

L'écran affiche un code défaut **F.xxx**.

Les codes défauts sont prioritaires sur tous les autres affichages.

Codes défaut (→ Annexe J)

Si plusieurs erreurs se produisent en même temps, l'écran indique alternativement les codes d'erreur correspondants pour une durée de 2 secondes à chaque fois.

- ▶ Remédiez à l'erreur.
- ▶ Pour remettre l'appareil en marche, appuyez sur la touche de réinitialisation (→ notice d'utilisation).
- ▶ Si l'erreur ne peut être éliminée et survient de nouveau après plusieurs tentatives de réinitialisation, veuillez vous adresser au Service client.

12.5 Interrogation du journal des défauts

Le produit est équipé d'un journal des défauts. Celui-ci permet d'accéder aux dix dernières erreurs dans l'ordre chronologique.

Écrans d'affichage :

- le nombre de défauts qui se sont produits
 - le défaut actuel, avec le numéro de défaut **F.xxx**
- Ouvrez: **MENU PRINCIPAL | RÉGLAGES | Menu installateur | Liste des défauts**
- Parcourez la liste.

12.6 Messages de mode de secours

Les messages de mode de secours peuvent être réversibles ou irréversibles. Les codes **L.XXX** réversibles sont temporaires et disparaissent d'eux-mêmes. Les messages de mode de secours réversibles ne s'affichent pas à l'écran. Accédez à **MENU PRINCIPAL | RÉGLAGES | Menu installateur | Visualisation des données**. Les codes **N.XXX** irréversibles nécessitent l'intervention d'un professionnel qualifié.

Si plusieurs messages de mode de secours irréversibles surviennent simultanément, ils s'affichent à l'écran. Chaque message de mode de secours irréversible doit être validé séparément.

Codes de mode de secours réversibles (→ Annexe H)

Codes de mode de secours irréversibles (→ Annexe I)

12.6.1 Consultation du journal du mode de secours

1. Activez le niveau réservé à l'installateur (« Accès technicien »). (→ Chapitre 7.1.3)
2. Rendez-vous dans **MENU PRINCIPAL | RÉGLAGES | Menu installateur | Liste du mode de secours**.
 - ◀ La liste des messages de mode de secours s'affiche à l'écran (**N.XXX**).
3. Sélectionnez le message de mode de secours de votre choix avec la barre de défilement.
4. Remédiez à la cause du problème et validez le message de mode de secours.

12.7 Utilisation des programmes de contrôle et des tests des actionneurs

Vous pouvez aussi utiliser les programmes de contrôle et les tests des actionneurs à des fins de dépannage.

- Ouvrez: **MENU PRINCIPAL | RÉGLAGES | Menu installateur | Modes de test | Programmes de contrôle**
- Ouvrez: **MENU PRINCIPAL | RÉGLAGES | Menu installateur | Modes de test | Test act.**

12.8 Réinitialisation des paramètres (rétablissement des réglages d'usine)

- Sélectionnez **MENU PRINCIPAL | RÉGLAGES | Menu installateur | RÉGLAGES D'USINE** pour réinitialiser tous les paramètres en même temps et restaurer les réglages d'usine du produit.

13 Inspection et maintenance

13.1 Consignes d'inspection et de maintenance

13.1.1 Inspection

L'inspection permet de constater l'état effectif d'un produit et de le comparer à son état théorique. Cela passe par des mesures, des contrôles et des observations.

13.1.2 Maintenance

L'entretien est nécessaire pour remédier aux éventuels écarts entre l'état effectif et l'état théorique. Ceci implique habituellement le nettoyage, le réglage et, si nécessaire, le remplacement de composants soumis à l'usure.

13.1.3 Respect des intervalles d'inspection et de maintenance

- Conformez-vous aux intervalles minimums d'inspection et de maintenance. Effectuez toutes les tâches indiquées dans le tableau ci-dessous.
- Avancez l'intervention de maintenance du produit si les résultats de l'inspection dénotent un besoin de maintenance anticipée.



Remarque

L'intervalle pour la réalisation des inspections et des entretiens peut être prolongé jusqu'à 2 ans maximum si un système de surveillance à distance agréé par le fabricant pour l'appareil est utilisé sans faille.

13.1.4 Travaux d'inspection et de maintenance

#	Travaux de maintenance	Intervalle	
1	Contrôle de la pression initiale du vase d'expansion	Tous les ans	83
2	Vérifiez que la vanne 3 voies est bien mobile (contrôle visuel et sonore)	Tous les ans	
3	Vérification des boîtiers électriques, dépoussiérage des fentes de ventilation	Tous les ans	
4	Lancez le programme de ventilation pour purger et calibrer les capteurs de température	Tous les ans	
5	Contrôle de la soupape de sécurité	Tous les ans	


13.2 Approvisionnement en pièces de rechange

Les pièces d'origine du produit ont été homologuées par le fabricant dans le cadre des tests de conformité. L'utilisation de pièces qui n'ont pas été certifiées ou homologuées pour l'entretien ou la réparation peut entraîner une perte de conformité du produit aux normes en vigueur.

Nous recommandons donc expressément d'utiliser les pièces de rechange originales du fabricant afin de garantir un fonctionnement sûr et fiable du produit. Pour toute information sur les pièces de rechange originales, reportez-vous aux coordonnées qui figurent au dos de la présente notice.

- ▶ Utilisez exclusivement des pièces de rechange originales spécialement homologuées pour le produit dans le cadre de la maintenance ou la réparation.

13.3 Contrôle des messages de maintenance

Si le symbole  et un code de maintenance I.XXX s'affichent à l'écran, cela signifie qu'une visite de maintenance du produit est nécessaire.

- ▶ Procédez aux travaux de maintenance qui figurent dans le tableau.
Code de maintenance (→ Annexe G)

13.4 Opérations préalables à l'inspection et à la maintenance



Danger !

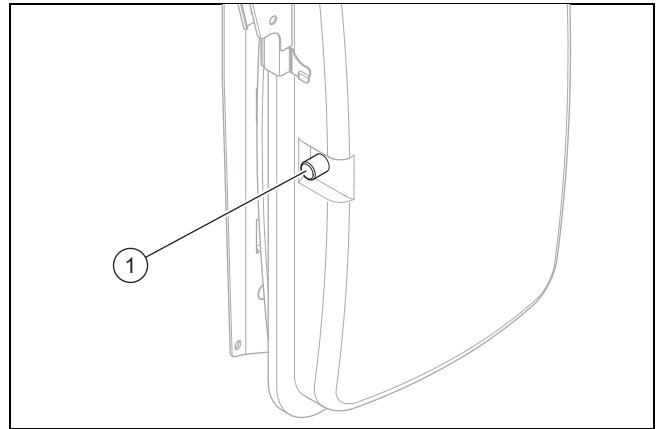
Danger de mort par électrocution en cas d'ouverture du boîtier électrique !

Le boîtier électrique du produit renferme des condensateurs. Même si l'alimentation électrique est coupée, une tension résiduelle subsiste dans les composants électriques.

- ▶ Attendez 5 minutes avant d'ouvrir le boîtier électrique.

- ▶ Déconnectez le produit de l'alimentation électrique en utilisant le disjoncteur de protection.
- ▶ Faites en sorte que l'appareil ne puisse pas être remis sous tension.
- ▶ Attendez au moins 5 minutes avant d'intervenir sur le boîtier électrique afin de permettre aux condensateurs de se décharger.
- ▶ Protégez tous les composants électriques des projections d'eau pendant que vous travaillez sur l'appareil.
- ▶ Démontez le panneau avant.

13.5 Contrôle de la pression initiale du vase d'expansion



1. Fermez les robinets de maintenance et vidangez le circuit chauffage. (→ Chapitre 14.3)
2. Mesurez la pression initiale du vase d'expansion au niveau de la soupape (1).

Résultat:



Remarque

La pression initiale requise au niveau de l'installation de chauffage peut varier suivant la hauteur statique (0,1 bar par mètre de hauteur).

Pression initiale inférieure à 0,75 bar ($\pm 0,1$ bar/m)

- ▶ Remplissez le vase d'expansion d'azote. Si vous n'avez pas d'azote, utilisez de l'air.
3. Remplissez le circuit chauffage.

13.6 Contrôle et rectification de la pression de remplissage de l'installation de chauffage

Si la pression de remplissage dépasse 0,1 MPa (1 bar), le programme de purge démarre alors automatiquement avec un retard de 30 secondes. Le programme de purge ne peut être interrompu que par une réinitialisation.

Si la pression de remplissage est inférieure à la pression minimale, un message de maintenance apparaît alors à l'écran.

- Pression minimale du circuit chauffage: $\geq 0,05$ MPa ($\geq 0,50$ bar)
- ▶ Faites un appoint d'eau de chauffage pour remettre la pompe à chaleur en fonctionnement.
- ▶ Si les chutes de pression sont fréquentes, alors cherchez quelle est leur cause et remédiez au problème.

13.7 Contrôle des raccordements électriques

1. Vérifiez que les lignes électriques sont bien en place dans les connecteurs mâles ou les bornes du boîtier de raccordement.
2. Vérifiez la mise à la terre du boîtier de raccordement.
3. Vérifiez que le câble de raccordement au secteur n'est pas endommagé. S'il est nécessaire de remplacer le câble de raccordement au secteur, faites en sorte que le remplacement soit effectué par le service client ou par un intervenant qui dispose de qualifications équivalentes pour prévenir les risques.
4. Vérifiez que les lignes électriques sont bien en place dans les connecteurs mâles ou les bornes du produit.

5. Vérifiez que les lignes électriques ne sont pas endommagées dans le produit.
6. S'il existe une erreur qui affecte la sécurité, ne remettez pas l'alimentation électrique en marche avant d'avoir éliminé l'erreur.
7. S'il n'est pas possible d'éliminer immédiatement cette erreur, mais que le fonctionnement de l'installation est nécessaire, mettez en place une solution transitoire appropriée. Informez-en l'utilisateur.

13.8 Finalisation de l'inspection et de la maintenance



Avertissement !

Risque de brûlures dû aux composants chauds et froids !

Toutes les canalisations non isolées et le chauffage d'appoint électrique présentent un risque de brûlures.

- ▶ Avant la mise en fonctionnement, montez les éléments d'habillage démontés le cas échéant.

1. Enclenchez le coupe-circuit qui alimente le produit à l'intérieur du bâtiment.
2. Mettez le système de pompe à chaleur en service.
3. Vérifiez que le système de pompe à chaleur fonctionne bien.

14 Réparation et service

14.1 Opérations préalables aux travaux de maintenance et de réparation

- ▶ Respectez les règles de sécurité de base avant d'effectuer tous travaux de réparation et de maintenance.
- ▶ N'effectuez des travaux sur les composants électriques que si vous avez des connaissances spécifiques en électricité.
- ▶ Les composants électriques scellés tels que les pompes intégrées ne peuvent pas être réparés.



Danger !

Danger de mort par électrocution en cas d'ouverture du boîtier électrique !

Le boîtier électrique du produit renferme des condensateurs. Même si l'alimentation électrique est coupée, une tension résiduelle subsiste dans les composants électriques.

- ▶ Attendez 5 minutes avant d'ouvrir le boîtier électrique.

- ▶ Déconnectez le coupe-circuit qui alimente le produit à l'intérieur du bâtiment.
- ▶ Isolez le produit de l'alimentation électrique, mais vérifiez que la mise à la terre du produit reste garantie.
- ▶ Faites en sorte que l'appareil ne puisse pas être remis sous tension.
- ▶ Fermez les robinets de maintenance au niveau du départ de chauffage et du retour de chauffage.

- ▶ Fermez le robinet de maintenance de la conduite d'eau froide.
- ▶ Si vous souhaitez remplacer les composants qui transportent de l'eau, vidangez le produit (→ Chapitre 14.3).
- ▶ Veillez à ce que l'eau ne goutte pas sur les composants électriques (par ex. boîtier électrique).
- ▶ Utilisez systématiquement des joints neufs.
- ▶ Démontez les éléments d'habillage (→ Chapitre 4.7).

14.2 Limiteur de température de sécurité (LTS)

Validité: Produit avec chauffage d'appoint électrique

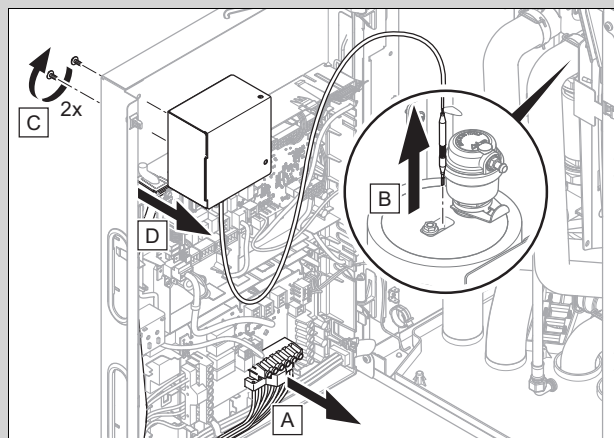
Le produit est équipé d'une sécurité de surchauffe.

Si la sécurité de surchauffe se déclenche, il faut remédier à la cause et changer la sécurité de surchauffe.

- ▶ Consultez le tableau des codes défaut en annexe. Codes défaut (→ Annexe J)
- ▶ Vérifiez que le chauffage d'appoint n'a pas subi de dommages du fait de la surchauffe.
- ▶ Vérifiez que l'alimentation électrique du circuit imprimé de raccordement au secteur fonctionne bien.
- ▶ Contrôlez le câblage du circuit imprimé de raccordement au secteur.
- ▶ Contrôlez le câblage du chauffage d'appoint.
- ▶ Vérifiez que tous les capteurs de température fonctionnent bien.
- ▶ Vérifiez que tous les autres capteurs fonctionnent bien.
- ▶ Contrôlez la pression du circuit chauffage.
- ▶ Vérifiez que la pompe de chauffage fonctionne bien.
- ▶ Vérifiez qu'il n'y a pas d'air dans le circuit chauffage.

14.2.1 Remplacer la sécurité de surchauffe

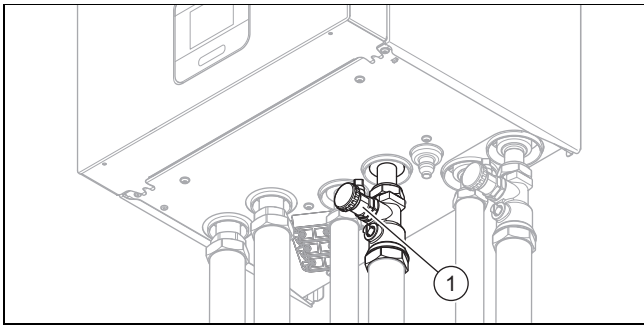
Validité: Produit avec chauffage d'appoint électrique



- ▶ Changez la sécurité de surchauffe comme illustré.

14.3 Vidange du circuit chauffage du produit

1. Fermez les robinets de maintenance au niveau du départ de chauffage et du retour de chauffage.
2. Démontez le panneau avant. (→ Chapitre 4.7)



3. Ouvrez le robinet d'arrêt du robinet de remplissage et de vidange. La position de la vanne d'inversion prioritaire est sans importance.
4. Servez-vous de la soupape de sécurité pour vérifier que le circuit chauffage a bien été intégralement vidangé.
 - ◁ De l'eau résiduelle peut s'écouler de la soupape de sécurité.

14.4 Vidange de l'installation de chauffage

1. Raccordez un tuyau au point de vidange de l'installation.
2. Posez l'extrémité libre du tuyau à un endroit adéquat pour l'écoulement.
3. Assurez-vous que les robinets de maintenance de l'installation sont ouverts.
4. Ouvrez le robinet de vidange.
5. Ouvrez les robinets de purge des radiateurs. Commencez par le radiateur situé le plus haut puis poursuivez l'opération vers le bas.
6. Refermez les robinets de purge de tous les radiateurs et le robinet du point de vidange lorsque toute l'eau de chauffage de l'installation s'est écoulée.

14.5 Remplacer les composants électriques

1. Protégez tous les composants électriques des projections d'eau.
2. N'utilisez que des outils isolés qui sont autorisés pour travailler en toute sécurité jusqu'à 1 000 V.
3. Utilisez exclusivement des pièces de rechange Vaillant d'origine.
4. Remplacez le composant électrique défectueux de manière professionnelle.
5. Effectuez un nouveau contrôle électrique conformément à la norme EN 50678.

14.6 Remplacer le câble de raccordement de la passerelle WiFi

- ▶ Si vous devez changer le câble de raccordement de la passerelle Internet, faites en sorte d'utiliser exclusivement un câble de raccordement d'origine du fabricant (référence d'article 0020299966 ou 0020299967).

14.7 Finalisation des travaux de réparation et de maintenance

- ▶ Montez les éléments d'habillage.
- ▶ Enclenchez le coupe-circuit qui alimente le produit à l'intérieur du bâtiment.
- ▶ Mettez le produit en fonctionnement. Activez brièvement le mode chauffage.

15 Mise hors service

15.1 Mise hors service provisoire du produit

1. Déconnectez le coupe-circuit qui alimente le produit à l'intérieur du bâtiment.
2. Isolez le produit de l'alimentation électrique.

15.2 Mise hors service définitive du produit

1. Déconnectez le produit de l'alimentation électrique en utilisant le coupe-circuit.
2. Vidangez l'eau de chauffage de l'unité intérieure.
3. Mettez le produit et ses composants au rebut ou faites-les recycler conformément aux directives.

16 Recyclage et mise au rebut

16.1 Mise au rebut de l'emballage

- ▶ Procédez à la mise au rebut de l'emballage dans les règles.
- ▶ Conformez-vous à toutes les prescriptions en vigueur.

16.2 Mise au rebut du produit et des accessoires

- ▶ Le produit et ses accessoires ne doivent pas être jetés avec les déchets ménagers.
- ▶ Procédez à la mise au rebut de l'appareil et de tous ses accessoires dans les règles.
- ▶ Conformez-vous à toutes les prescriptions en vigueur.

17 Service après-vente

Les coordonnées de notre service après-vente sont indiquées au verso ou sur le site www.bulex.be.

Annexe

A Protocole d'installation et de mise en service

Remplissez le protocole d'installation et de mise en service afin de faciliter les travaux de maintenance ultérieurs.

Installation électrique	
Date :	
Entreprise :	
Nom :	
Adresse :	
Téléphone :	
Planification de l'installation de pompe à chaleur	

Mise en fonctionnement	
Date :	
Entreprise :	
Nom :	
Adresse :	
Téléphone :	

Planification de l'installation de pompe à chaleur	Mention
Informations sur les besoins en chaleur	
Besoins en chauffage de l'objet	
Alimentation d'eau chaude	
Un système centralisé d'alimentation d'eau chaude a-t-il été utilisé ?	
Le comportement des utilisateurs en matière de besoin d'eau chaude a-t-il été pris en compte ?	
La consommation d'eau chaude accrue des bains à remous et des douches confort a-t-elle été prise en compte lors de la planification ?	

Appareils utilisés dans l'installation de pompe à chaleur	Mention
Désignation de l'appareil de la pompe à chaleur installée	
Informations sur le ballon d'eau chaude sanitaire	
Type de ballon d'eau chaude sanitaire	
Volume du ballon d'eau chaude sanitaire	
Chauffage d'appoint électrique ? Oui, non	
Informations sur le régulateur d'ambiance (oui (désignation)/non)	

Informations relatives au système de source de chaleur	Mention
Si une deuxième pompe a été installée pour compenser les pertes de pression : type et fabricant de la deuxième pompe	
Besoins en chauffage du chauffage au sol	
Besoins en chauffage des radiateurs	
Besoins en chauffage de la combinaison chauffage au sol/radiateurs	

Mise en fonctionnement de la pompe à chaleur	Mention
Pression du circuit chauffage à froid ?	
Le chauffage chauffe-t-il ?	
L'eau chaude sanitaire dans le ballon chauffe-t-elle ?	
Les réglages de base ont-ils été effectués sur le régulateur ?	
La fonction anti-légionelles a-t-elle été programmée ? (intervalle)	

Mise en fonctionnement de la pompe à chaleur	Mention
Le réglage d'usine (AUTO) du débit de la pompe de chauffage a-t-il été modifié ? (Entrer la valeur en pourcentage)	

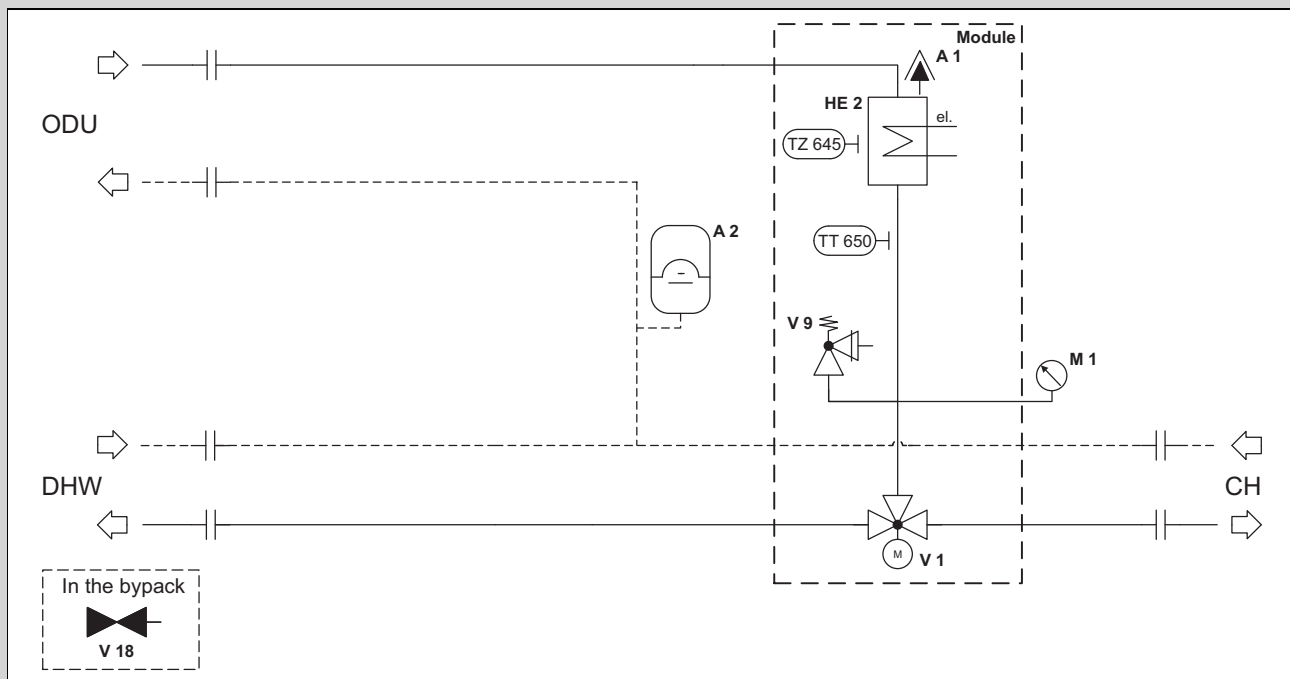
Remise à l'utilisateur	Mention
Fonction de base et utilisation du régulateur système expliqués ?	
Utilisation des purgeurs externes expliquée ?	
Intervalles d'entretien ?	

Remise de la documentation	Mention
Le manuel d'utilisation du système a-t-il été remis à l'utilisateur ?	
La notice d'installation de l'unité extérieure a-t-elle été remise à l'utilisateur ?	
Toutes les notices des composants ont-elles été remises à l'utilisateur ? (Régulateur, passerelle Internet, module de commande à distance, etc.)	

B Schémas de fonctionnement

B.1 Schéma de fonctionnement - produit avec chauffage d'appoint électrique

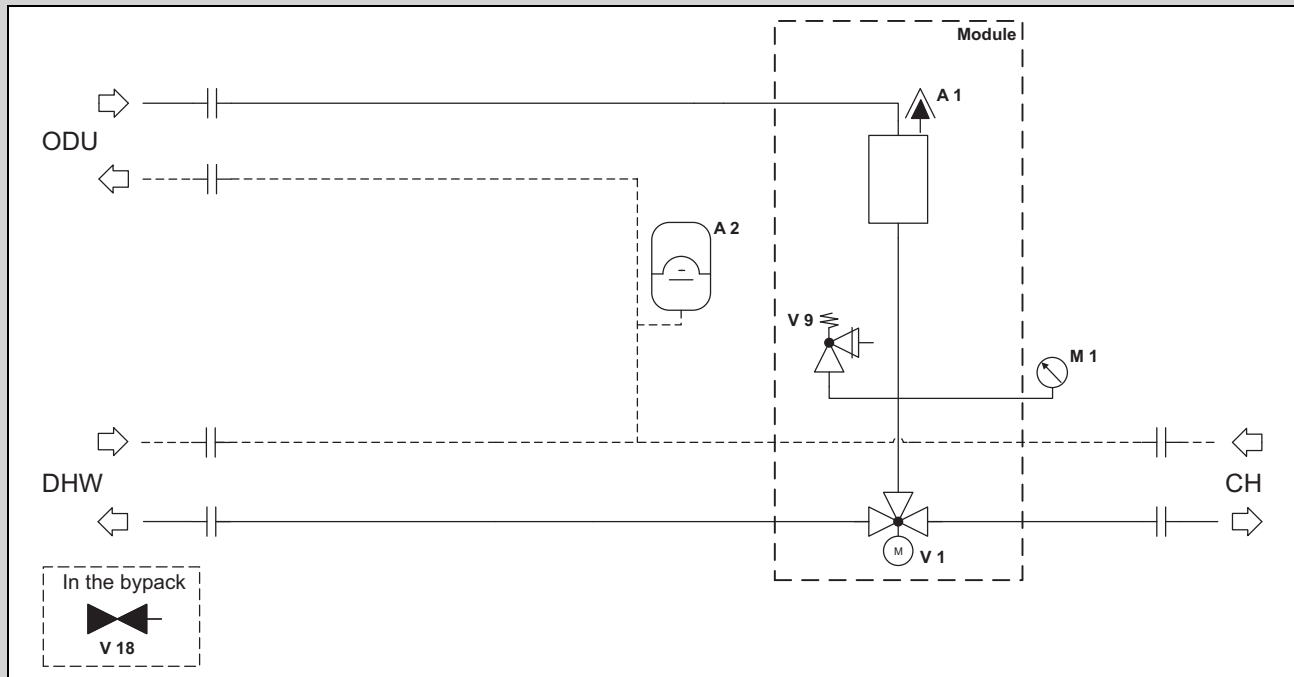
Validité: HE 9-7 W



A1	Purgeur automatique	ODU	Unité extérieure
A2	Vase d'expansion du circuit chauffage	V1	Vanne 3 voies
CH	Circuit chauffage	V9	Soupape de sécurité
DHW	Production d'eau chaude sanitaire	TZ645	Sécurité de surchauffe du chauffage d'appoint électrique
HE2	Chauffage d'appoint électrique	TT650	Sonde de température de départ du chauffage d'appoint électrique
M1	Manomètre		
V18	Robinet de maintenance (2 fois)		

B.2 Schéma de fonctionnement - produit sans chauffage d'appoint électrique

Validité: H 9-7 W

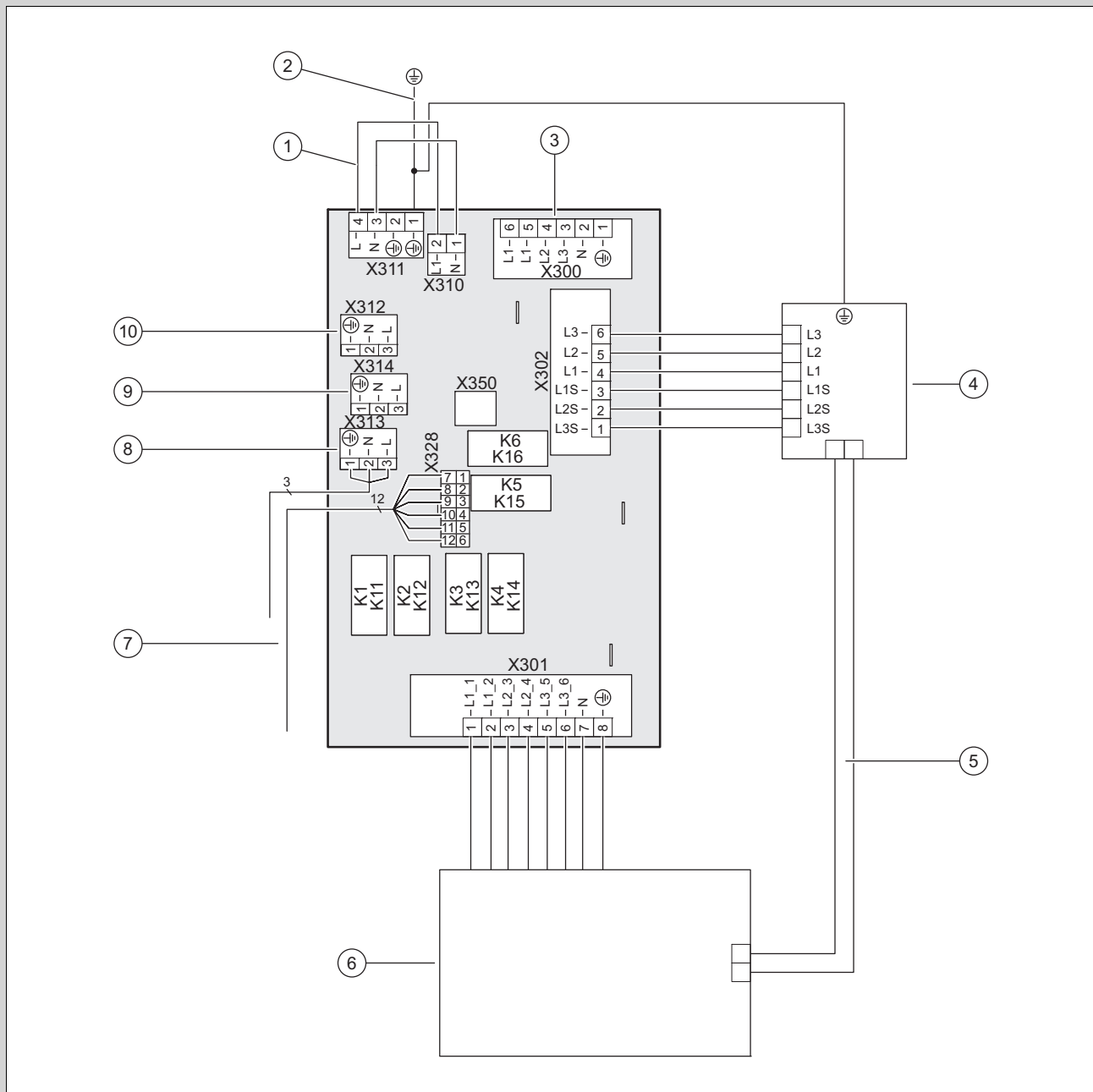


A1	Purgeur automatique	M1	Manomètre
A2	Vase d'expansion du circuit chauffage	ODU	Unité extérieure
CH	Circuit chauffage	V1	Vanne 3 voies
DHW	Production d'eau chaude sanitaire	V9	Soupape de sécurité
V18	Robinet de maintenance		

C Schémas électriques

C.1 Circuit imprimé de raccordement au secteur

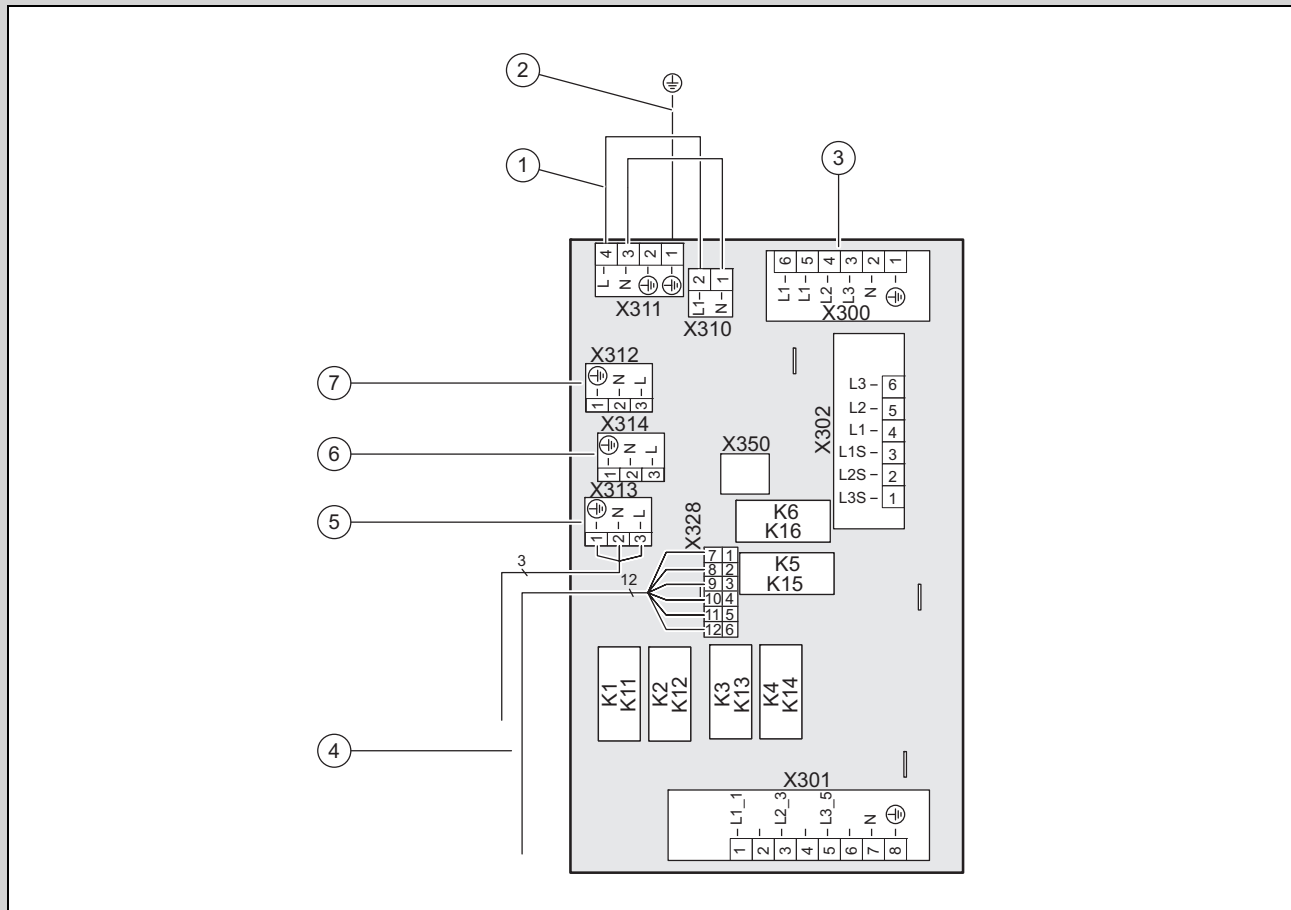
Validité: HE 9-7 W



- | | | | |
|---|--|----|--|
| 1 | En cas d'alimentation électrique simple : shunt 230 V entre X311 et X310
En cas de double alimentation électrique : remplacer le shunt au niveau de X311 par un raccordement permanent (= non commuté) de 230 V | 6 | [X301] Chauffage d'appoint |
| 2 | Raccordement fixe du conducteur de protection sur le boîtier | 7 | [X328] Connexion de données vers le circuit imprimé du régulateur |
| 3 | [X300] Raccordement de la tension d'alimentation | 8 | [X313] Alimentation électrique du circuit imprimé du régulateur ou du SR 70B, SR 71B en option ou de l'anode à courant imposé en option |
| 4 | [X302] Sécurité de surchauffe | 9 | [X314] Alimentation électrique du circuit imprimé du régulateur ou du SR 70B, SR 71B en option ou de l'anode à courant imposé en option |
| 5 | Tube capillaire de la sécurité de surchauffe | 10 | [X312] Alimentation électrique du circuit imprimé du régulateur ou du SR 70B, SR 71B en option ou de l'anode à courant imposé en option |

C.2 Circuit imprimé de raccordement au secteur

Validité: H 9-7 W



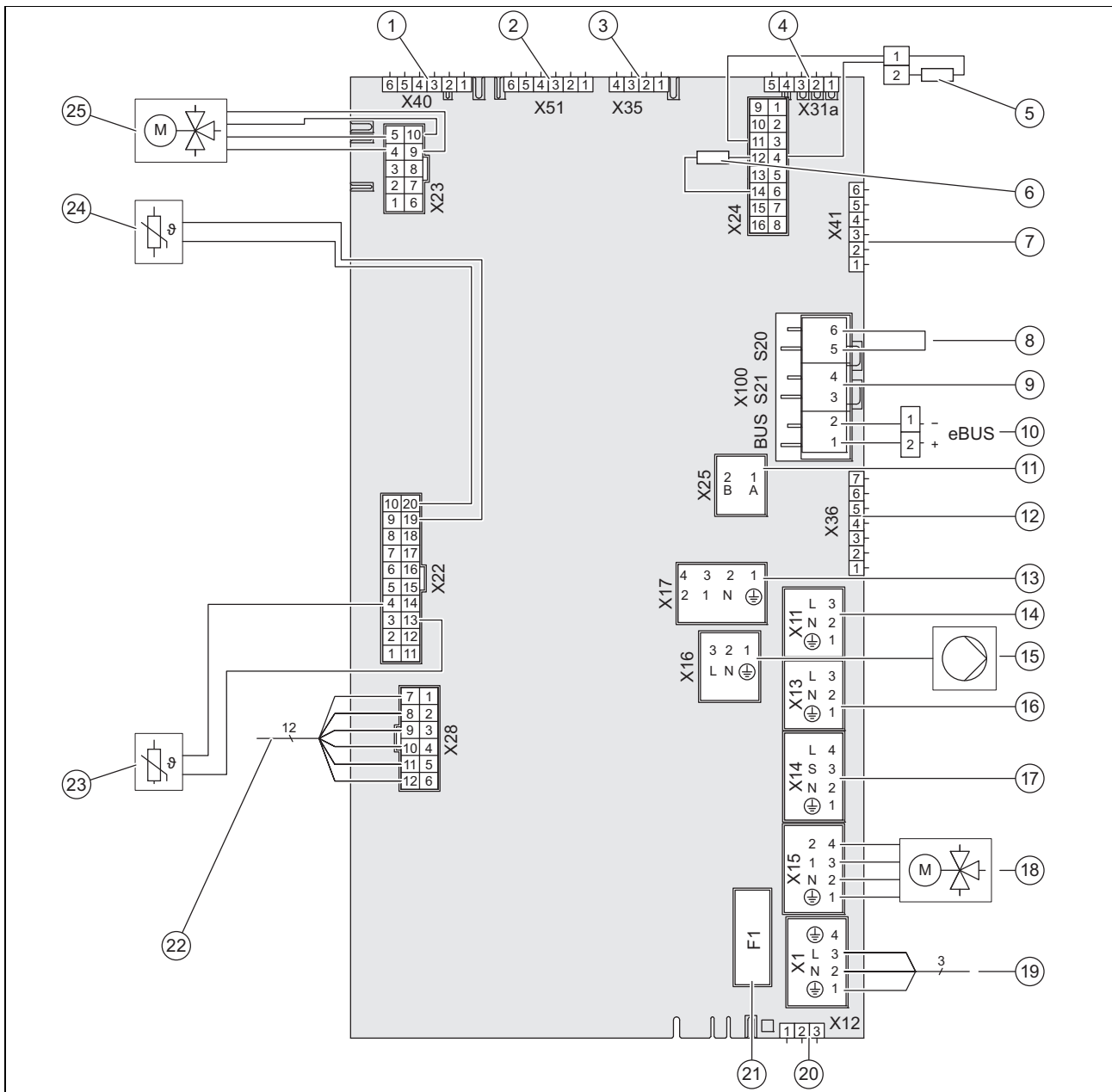
- | | | | |
|---|--|---|--|
| 1 | En cas d'alimentation électrique simple : shunt 230 V entre X311 et X310
En cas de double alimentation électrique : remplacer le shunt au niveau de X311 par un raccordement permanent (= non commuté) de 230 V | 5 | [X313] Alimentation électrique du circuit imprimé du régulateur ou du SR 70B , SR 71B en option ou de l'anode à courant imposé en option |
| 2 | Raccordement fixe du conducteur de protection sur le boîtier | 6 | [X314] Alimentation électrique du circuit imprimé du régulateur ou du SR 70B , SR 71B en option ou de l'anode à courant imposé en option |
| 3 | [X300] Raccordement de la tension d'alimentation | 7 | [X312] Alimentation électrique du circuit imprimé du régulateur ou du SR 70B , SR 71B en option ou de l'anode à courant imposé en option |
| 4 | [X328] Connexion de données vers le circuit imprimé du régulateur | | |

C.3 Circuit imprimé du régulateur



Remarque

Tenez compte de la charge de raccordement pour l'ensemble des actionneurs externes raccordés (X11, X13, X14, X15, X17) qui ne doit pas être supérieure à 2 A max.



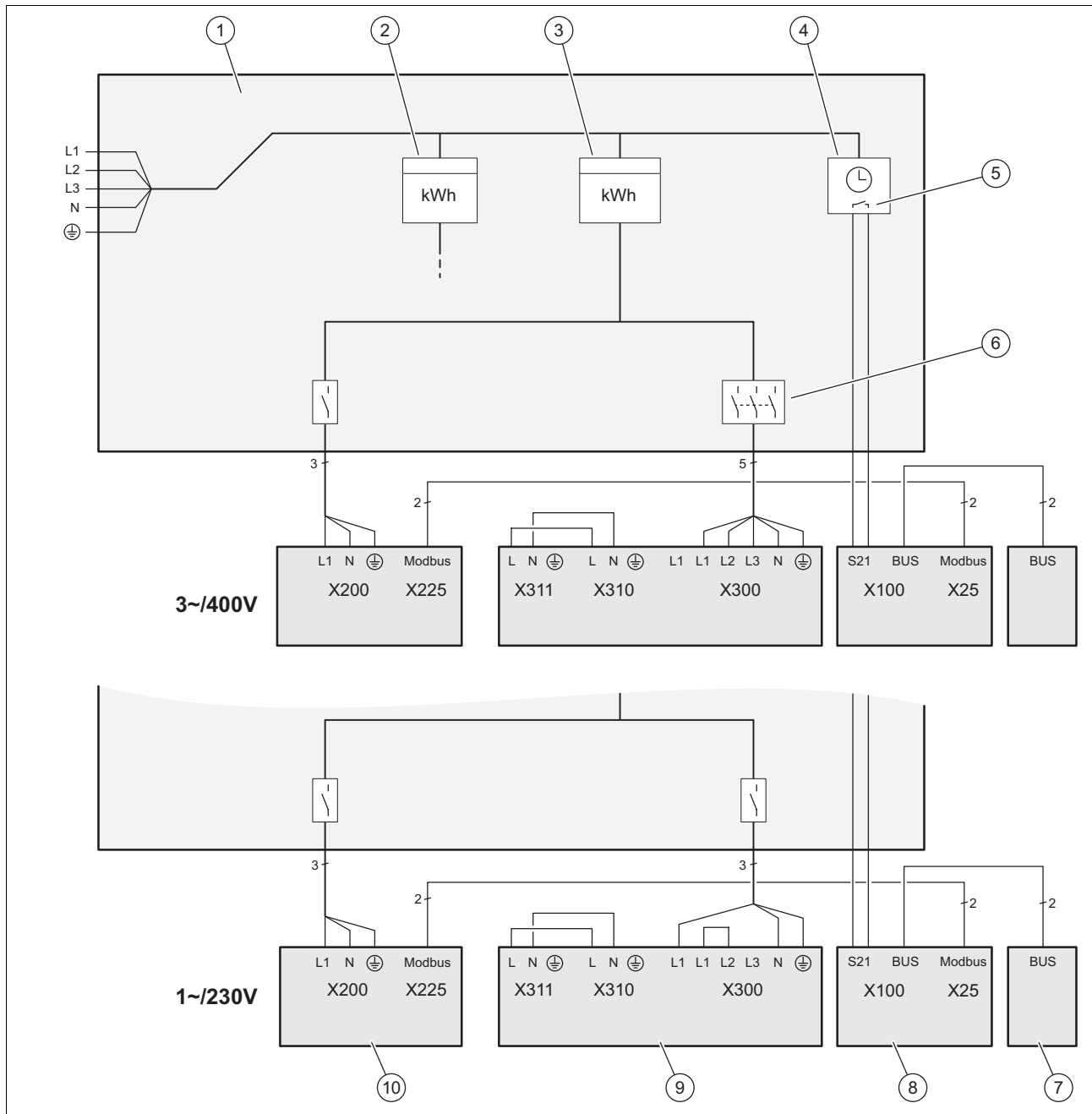
- | | | | |
|----|---|----|---|
| 1 | [X40] Connecteur bord de carte inopérant | 12 | [X36] Raccordement CIM pour Internetmodul SR 940 |
| 2 | [X51] Connecteur bord de carte de l'écran | 13 | [X17] Chauffage d'appoint externe |
| 3 | [X35] Connecteur bord de carte de l'anode à courant imposé | 14 | [X11] Sortie multifonction 2 : pompe de recirculation d'eau chaude sanitaire, pompe de protection anti-légionelles (courant de démarrage max. 13 A, P = 195 W), déshumidificateur, vanne de zone 2 (max. 0,25 A, P = 2,5 W) |
| 4 | [X31a] Connexion de bus eBUS, option SR 70B ; SR 71B ; coupleur de bus SR 32 | 15 | [X16] Pompe de chauffage, échangeur thermique de séparation |
| 5 | [X24] Résistance de codage 2 | 16 | [X13] Sortie multifonction 1: relais de rafraîchissement actif, vanne de zone 1 (max. 0,25 A, P = 2,5 W) |
| 6 | [X24] Résistance de codage 3 | 17 | [X14] Pompe de chauffage externe (courant de démarrage max. 13 A, P = 195 W) |
| 7 | [X41] Sonde de température extérieure, DCF, capteur de température du système, entrée multifonction)
Raccordement via les bornes oranges (AF, DCF, $\perp 0$) sur le côté intérieur de l'habillage latéral gauche | 18 | [X15] Vanne 3 voies externe (max. 0,03 A, P = 6 W) |
| 8 | [X100/S20] Thermostat de sécurité | 19 | [X1] Alimentation 230 V du circuit imprimé du régulateur |
| 9 | [X100/S21] Contact du fournisseur d'énergie | 20 | [X12] Sortie 230 V, par ex. SR 40 |
| 10 | [X100/BUS] connexion de bus eBUS (SRC 720/3 Raccordement via les bornes oranges (eBUS +, eBUS -) sur le côté intérieur de l'habillage latéral gauche | 21 | [F1] Fusible T 4 A/250 V |
| 11 | [X25] Connexion de bus, connexion Modbus de l'unité extérieure | 22 | [X28] Connexion de données vers le circuit imprimé de raccordement au secteur |

- 23 [X22] Sonde de température de départ de la résistance chauffante
- 24 [X22] Capteur de température du ballon d'eau chaude sanitaire

25

[X23] Vanne 3 voies interne

D Schéma de raccordement du délestage du fournisseur d'énergie, coupure via le raccordement S21



- | | | | |
|---|--|----|--|
| 1 | Compteur/boîte à fusibles | 6 | Coupe-circuit (disjoncteur de protection, fusible) |
| 2 | Compteur électrique domestique | 7 | Boîtier de gestion |
| 3 | Compteur de la pompe à chaleur | 8 | Unité intérieure, circuit imprimé du régulateur |
| 4 | Récepteur centralisé | 9 | Unité intérieure, circuit imprimé de raccordement au secteur |
| 5 | Contact sec normalement ouvert servant à commander S21, pour la fonction de délestage du fournisseur d'énergie | 10 | Unité extérieure, circuit imprimé INSTALLER BOARD |

E Structure des menus Menu installateur

E.1 Vue d'ensemble du menu réservé à l'installateur

MENU PRINCIPAL | RÉGLAGES

Menu installateur	
	Visualisation des données
	Guide d'installation
	QR code de service
	Coordonnées professionnel qualifié
	Date d'entretien :
	Modes de test
	Codes diagnostic
	Liste des défauts
	Liste du mode de secours
	Réinitialiser
	RÉGLAGES D'USINE

E.2 Option Vue d'ensemble des données

MENU PRINCIPAL | RÉGLAGES | Menu installateur

Visualisation des données		
STATUT MODULE PAC		Valeur actuelle
STATUT PAC		Valeur actuelle
Temps coupure compr.:		Valeur actuelle en minutes
Tps coupure rés. chauff.:		Valeur actuelle en minutes
Intégrale énergie compr.:		Valeur actuelle en °minutes
Modulation compresseur:		Valeur actuelle en °C
Temp. dép. cons. compr.:		Valeur actuelle en °C
Temp. départ compresseur:		Valeur actuelle en °C
Température retour compr.:		Valeur actuelle en °C
T° sort. compr. circ. frigorif.:		Valeur actuelle en °C
Mod. pompe circ. domest.:		Valeur actuelle en pour cent
Débit circ. domest.:		Valeur actuelle en litres par heure
Puissance résist. chauff.:		Valeur actuelle en kW
T° dép. cons. résist. chauff.:		Valeur actuelle en °C
Temp. départ résist. chauff.:		Valeur actuelle en °C
T° condenseur circ. frigorif.:		Valeur actuelle en °C
T° évaporateur circ. frigor.:		Valeur actuelle en °C
Valeur act. surchauffe:		Valeur actuelle en °C
Valeur consigne surchauffe:		Valeur actuelle en °C
Valeur act. sous-refroid.:		Valeur actuelle en °C
T° entr. compr. circ. frigor.:		Valeur actuelle en °C
T° sort. compr. circ. frigorif.:		Valeur actuelle en °C
Modulation ventilateur:		Valeur actuelle en pour cent
Température d'entrée d'air:		Valeur actuelle en °C

E.3 Option Assistant d'installation

MENU PRINCIPAL | RÉGLAGES | Menu installateur

Guide d'installation	
Langue :	Choix de la langue
Saisie du code d'accès	Réglage d'usine : 00, code d'accès : 17
Fonction Flexible Space	Actif Inactif
Échang. therm. découplage	Échang. therm. découplage Pas d'éch. therm. découpl.
Remplir circuit domest. avec eau	Lancement du programme
Purger eau circuit domestique	Lancement du programme
Sél. tens. secteur résist. chauff.	230 V 400 V
Limitation puissance résist. chauff.	Chauffage d'appoint externe : valeur (puissance maximale réelle) raccordé avec 1 phase, 230 V : 0-0,5 (0 kW) ; 1 (0,69 kW) ; 1,5 (1,15 kW) ; 2 (1,84 kW) ; 2,5-3 (2,24 kW) ; 3,5 (3,15 kW) ; 4-4,5 (3,85 kW) ; 5 (4,70 kW) ; 5,5 (5,39 kW) raccordé à 3 phases, 400 V: 0-0,5 (0 kW) ; 1 (0,69 kW) ; 1,5 (1,15 kW) ; 2 (1,84 kW) ; 2,5 (2,3 kW), 3-3,5 (2,99 kW) ; 4-4,5 (3,85 kW) ; 5-5,5 (4,69 kW) ; 6 (5,55 kW) ; 6,5 (6,24 kW) ; 7-7,5 (6,99 kW) ; 8-8,5 (7,85 kW) ; 9 (8,54 kW)
Réglez mode rafraîchissement.	Pas de rafraîchissement Rafraîchissement actif
Limitation puissance compresseur	13 A, 14 A, 15 A, 16 A
Coordonnées professionnel qualifié	Ne pas saisir de coordonnées Entrer coordonnées prof. qualifié

E.4 Option QR code de maintenance

MENU PRINCIPAL | RÉGLAGES | Menu installateur

QR code de service	Vous pouvez utiliser le scanner de code QR de l'application de service pour relever les principales données de l'appareil.
--------------------	--

E.5 Option Contact professionnel qualifié

MENU PRINCIPAL | RÉGLAGES | Menu installateur

Coordonnées professionnel qualifié	Spécifiez les coordonnées du professionnel qualifié : numéro de téléphone, raison sociale de l'entreprise
------------------------------------	---

E.6 Option Date de maintenance

MENU PRINCIPAL | RÉGLAGES | Menu installateur

Date d'entretien :	C'est ici qu'il faut spécifier la prochaine échéance de maintenance d'un composant raccordé, par ex. générateur de chaleur
--------------------	--

E.7 Option Programmes test

MENU PRINCIPAL | RÉGLAGES | Menu installateur

Modes de test	
Programmes de contrôle	
P.04 Mode chauffage avec compr.	Réglage de la température de départ de consigne du compresseur de 25 °C à 50 °C
P.06 Dégazage	Sélection
P.11 Technologie de rafraîchissement	Réglage de la température de départ de consigne : entre 7 et 20 °C (visible uniquement si le rafraîchissement est possible)
P.12 Dégivrage	Après sélection, le dégivrage de 15 minutes démarre directement et ne peut pas être interrompu.
P.27 Mode chauffage avec résistance chauffante	Réglage de la température de départ de consigne : entre 25 °C et 50 °C
P.29 Test haute pression	Limite temp. condensation : 0 Afficheur du temps restant 15 minutes / ← Annuler

P.30 Programme de remplissage	Sélection et afficheur de la pression du circuit domestique en bar
Test act.	
T.01 Pompe circuit domestique	1 - 100 %, incrément de 1
T.02 Vanne 3 voies interne	Chauff., milieu, ECS
T.06 Pompe de chauffage externe	Activation automatique si sélection, réglage d'usine : ARRÊT
T.17 Ventilateur 1	1 - 100 %, incrément de 1, réglage d'usine : 0
T.19 Chauffage bac à condensats	on, off, sélection avec temps restant 15 minutes
T.21 Position détend. élect.	1 - 100 %, incrément de 1, réglage d'usine : 0
T.23 Chauffage carter d'huile	Marche, arrêt
T.119 Sortie multifonction 1	Activation automatique si sélection, réglage d'usine : ARRÊT
T.126 Sortie multifonction 2	Activation automatique si sélection, réglage d'usine : ARRÊT
T.127 Chauffage d'appoint externe	Activation automatique si sélection, réglage d'usine : ARRÊT

E.8 Option Codes diagnostic

MENU PRINCIPAL | RÉGLAGES | Menu installateur

Codes diagnostic	
0 - 99	
D.000 Rend. éner. chauff. : journée	Valeur actuelle en kWh
D.001 Rend. éner. rafr. : journée	Valeur actuelle en kWh
D.002 Rend. éner. ECS : journée	Valeur actuelle en kWh
D.003 Valeur calib. EMF écart temp.	-5 à +5 K Pour que les données EMF soient aussi précises que possible, le delta T entre les capteurs de température de retour et de départ est déterminé au début du programme de purge et corrigé en conséquence par la suite. Cette valeur peut être positive ou négative.
D.005 Temp. dép. cons. compress.	Valeur actuelle en °C
D.014 Rend. éner. chauff. : mois	Valeur actuelle en kWh
D.015 Coeff. perform. chauff. : mois	Valeur décimale actuelle
D.016 Rend. éner. chauff. : total	Valeur actuelle en kWh
D.017 Coeff. perf. chauff. : total	Valeur décimale actuelle
D.018 Rend. éner. ECS : mois	Valeur actuelle en kWh
D.019 Coeff. perf. ECS : mois	Valeur décimale actuelle
D.022 Rend. éner. ECS : total	Valeur actuelle en kWh
D.023 Coeff. perf. ECS : total	Valeur décimale actuelle
D.027 État relais SM 1	Valeur actuelle
D.028 État relais SM 2	Valeur actuelle
D.033 Intégr. énergie compresseur	Valeur actuelle en °min
D.035 Vanne d'invers. 3 voies ext.	ouvert, fermé
D.036 Puissance élect. absorbée	Valeur actuelle en kW
D.037 Modulation compresseur	Valeur actuelle en pour cent
D.038 Température d'entrée d'air	Valeur actuelle en °C
D.040 Temp. départ compresseur	Valeur actuelle en °C
D.041 Temp. retour compresseur	Valeur actuelle en °C
D.044 Rend. éner. rafr. : total	Valeur actuelle en kWh
D.045 Coeff. perf. rafr. : total	Valeur décimale actuelle
D.048 Coeff. perf. rafr. : mois	Valeur décimale actuelle
D.049 Rend. éner. rafraîch. : mois	Valeur actuelle en kWh
D.050 Puissance circ. géotherm.	Valeur actuelle en kW
D.060 Débit circuit domestique	Valeur actuelle en litres par heure
D.061 Pression d'eau circ. domest.	Valeur actuelle en bars (visible uniquement sans échangeur thermique intercalaire installé)
D.064 Heures de fonct. totales	Valeur actuelle en heures

D.066 Heures de fonct. rafraîch.	Valeur actuelle en heures
D.067 Durée blocage compresseur	Valeur actuelle en minutes
D.072 Heures fonct. chauff. appoint	Valeur actuelle en heures
D.073 Cons. énerg. résist. chauff.	Valeur actuelle en kWh
D.074 Nb commut. ch. appoint	Valeur décimale actuelle
D.076 Puissance du chauffage d'appoint	Valeur actuelle en kW
D.077 Consommation énerg. totale	Valeur actuelle en kWh
D.080 Heures de fonct. chauffage	Valeur actuelle en heures
D.081 Heures de fonct. ECS	Valeur actuelle en heures
D.091 État DCF	Aucune réception, Réception en cours, Synchronisé, Valide
D.092 Température air extérieur	Valeur actuelle en °C
D.095 Version du logiciel	
Module régul. PAC:	
Écran:	
Pompe à chaleur:	
D.096 Réinitialisat. réglage usine	Oui, Non
100 - 199	
D.122 Conf. chauff. ppe circ. dom.	30 à 100, incrément de 1, réglage d'usine : Auto Réglage personnalisé :
D.123 Conf. rafr. ppe circ. dom.	30 à 100, incrément de 1, réglage d'usine : Auto Réglage personnalisé :
D.124 Conf. ECS ppe circ. dom.	30 à 100, incrément de 1, réglage d'usine : Auto Réglage personnalisé :
D.125 Tempo. mise ss tension	0 à 120 minutes Réglage personnalisé :
D.126 Lim. puissance résist. chauff.	Chauffage d'appoint externe, 0,5 - 5,5 kW, incrément de 0,5, réglage d'usine : chauffage d'appoint externe Réglage personnalisé :
D.127 Rafraîch. possible	Pas de rafraîchissement, Rafraîchissement actif , réglage d'usine : pas de rafraîchissement Réglage personnalisé :
D.131 Lim. courant compresseur	13 - 16 A (pour une unité extérieure de 3,5 - 7,5 kW, 230 V ou 10 - 12 kW, 400 V) 20 - 25 A (pour une unité extérieure de 10 - 12 kW, 230 V) Réglage personnalisé :
D.132 Pression glycol circ. domest.	Valeur actuelle en bars (visible uniquement avec échangeur thermique intercalaire installé)
D.133 Éch. ther. découpl. présent ?	Échang. therm. découplage Pas d'éch. therm. découpl.
200 - 299	
D.200 Temps fonct. compresseur	Valeur actuelle en heures
D.201 Démarrage compresseur	Valeur décimale actuelle
D.230 Seuil démarr. compr. chauff.	Intégrale énergie en °min, -120 °min à -30 °min, réglage d'usine : -60 °min Réglage personnalisé :
D.231 Hauteur man. résid. max.	200 à 900 mbar, incrément de 10, réglage d'usine : 900 Réglage personnalisé :
D.233 Seuil démarr. compr. rafr.	Intégrale énergie en °min, 30 °min à 120 °min, réglage d'usine : 60 °min Réglage personnalisé :
D.240 Mode silencieux compress.	Réduction du régime max. du compresseur (6 600 tr/min) de 40 - 60 %, pas 1, réglage d'usine : 40 % Réglage personnalisé : En mode silencieux, la puissance du compresseur est également réduite en conséquence ! Le mode silencieux peut être activé dans le boîtier de gestion du système lors de la définition des plages horaires.

D.245 Durée max. temps coupure	0 à 9 heures, incrément de 1, réglage d'usine : 5 Réglage personnalisé :
D.248 Nombre de mises sous tens.	Valeur décimale actuelle
D.267 Hystérésis compr. chauffage	3 à 15 K, incrément de 1, réglage d'usine : 7 Réglage personnalisé :
D.268 Mode fonctionnement ECS	Éco, Normal, Équilibré , réglage d'usine : Normal Réglage personnalisé :
D.269 État anode courant imposé	Anode non raccordée, Anode OK, Défaut anode
D.291 Réinitialiser statistiques ?	Oui, Non
300 - 399	
D.358 Racc. secteur résist. chauff.	230 V 400 V
D.360 RAZ défaut contacteur HP?	Oui Non
D.362 Temps coupure résist. chauff.	Valeur actuelle en minutes
D.363 Hystérésis compr. rafraîch.	3 à 15 °K, incrément de 1, réglage d'usine : 5 Réglage personnalisé :
D.364 RAZ message maintenance ?	Oui, Non , réglage d'usine : Non Réglage personnalisé :
D.367 Modulation ppe circ. dom.	Valeur actuelle en pour cent
D.368 T° dép. cons. résist. chauff.	Température en °C
D.369 Temp. dép. résist. chauffante	Valeur actuelle en °C
D.370 Temp. de condensation	Valeur actuelle en °C
D.371 Temp. d'évaporation	Valeur actuelle en °C
D.372 Modulation ventilateur	Valeur actuelle en pour cent
D.374 Valeur consigne sous-ref.	Valeur actuelle en K
D.375 Valeur sous-ref. actuelle	Valeur actuelle en K
D.376 Valeur consigne surchauffe	Valeur actuelle en K
D.377 Valeur surchauffe actuelle	Valeur actuelle en K
D.382 Position détend. électr.	Valeur actuelle en pour cent
D.391 Date de maintenance	jj.mm.aa
D.392 Signal ext. limite puissance	
D.393 Limite puissance act. PAC	Définition de la puissance actuelle pour la pompe à chaleur en cas de commande via EEBUS en kW (visible si D.392 « reçu »)
D.394 Limite puiss. act. ch. appoint	Définition de la puissance actuelle pour le chauffage d'appoint électrique en cas de commande via EEBUS en kW (visible si D.392 « reçu »)
D.395 Ch. appoint électr. raccordé	Oui, non ; visible uniquement si la limitation de puissance de la résistance chauffante D.126 « chauffage d'appoint externe » est sélectionnée
D.396 Puissance élec. consigne WP	Valeur actuelle en kW
D.397 Puissance élec. consigne. Zh	Valeur actuelle en kW
D.398 Temps d'arrêt chauff. tuyau.	0 - 120 minutes, Réglage d'usine : 10 minutes Réglage personnalisé :
500 - 599	
D.500 État contact blocage S20	On, Off
D.501 Séc. surch. résist. chauff.	Ouvert, Fermé
D.502 Temp. sortie détend. élec.	Valeur actuelle en °C
D.503 Temp. sortie condenseur	Valeur actuelle en °C
D.504 Temp. entrée compresseur	Valeur actuelle en °C
D.505 Temp. sortie compresseur	Valeur actuelle en °C
D.506 État EM boîtier de gestion	On, Off
D.507 Chauffage bac à condensats	On, Off
D.508 Chauffage carter d'huile	On, Off
D.509 État commut. t° sort. compr.	Ouvert, Fermé

D.510 État contacteur HP	Ouvert, Fermé
D.511 Circuit frigorifique HP	Valeur actuelle en bar
D.515 Température système	Valeur actuelle en °C
D.516 État contact blocage S21	On, Off
D.518 Position vanne 4 voies	Position chauffage, Position rafraîch.
D.522 Circuit frigorifique BP	Valeur actuelle en bar
D.523 Circ. frig. temp. entrée cond.	Valeur actuelle en °C
D.525 Pompe de chauffage externe	On, Off
D.527 Position vanne 3 voies	Off, Chauffage, Inter., ECS
600 - 699	
D.600 Mode démonstration	Sert à afficher la structure du menu en supprimant tous les messages de défaut. S'affiche uniquement si le niveau professionnel qualifié a été appelé auparavant par la saisie de code « 19 » et si l'unité intérieure n'est pas reliée à une unité extérieure. On, Off
D.602 Fonction Flexible Space	Affichage d'état de la fonction Flexible Space. Une activation ou une désactivation ne peut se faire qu'à l'aide de l'assistant d'installation. Actif, Inactif

E.9 Option Journal des défauts

MENU PRINCIPAL | RÉGLAGES | Menu installateur

Liste des défauts	
Module de pompe à chaleur	Liste des défauts survenus
Pompe à chaleur	Liste des défauts survenus

E.10 Option Historique du mode de secours

MENU PRINCIPAL | RÉGLAGES | Menu installateur

Liste du mode de secours	
Module de pompe à chaleur	Liste des défauts survenus
Pompe à chaleur	Liste des défauts survenus

E.11 Option Réinitialisation

MENU PRINCIPAL | RÉGLAGES | Menu installateur

Réinitialiser	
Réinitialiser les statistiques	oui, non
Réinitialiser message maintenance	oui, non
Réinitialiser contacteur HP	oui, non

E.12 Option Réglage d'usine

MENU PRINCIPAL | RÉGLAGES | Menu installateur

RÉGLAGES D'USINE	
Voulez-vous réinitialiser les réglages d'usine ?	oui, non

F Codes d'état



Remarque

Le tableau de codes étant utilisé pour différents produits, certains codes peuvent ne pas être visibles pour le produit concerné.

Code	Signification
S.34 Mode chauffage : protect. contre le gel	Si la température extérieure mesurée est inférieure à XX °C, les températures de départ et de retour du circuit chauffage font l'objet d'une surveillance. Si la différence de température dépasse la valeur paramétrée, la pompe et le compresseur se mettent en marche sans être déclenchés par une demande de chaleur.
S.91 Maintenance Mode démo.	
S.100 Appareil en veille	Il n'y a pas de demande de chauffage ou de demande de rafraîchissement préalable. Veille 0 : unité extérieure. Veille 1 : unité intérieure
S.101 Mode chauffage: compresseur éteint	La demande de chauffage est comblée. Il n'y a plus d'exigence en provenance du boîtier de gestion, puisqu'il n'y a plus de déficit de chaleur. Le compresseur s'éteint.
S.102 Mode chauffage: compresseur bloqué	Le compresseur ne peut pas fonctionner en mode chauffage car la pompe à chaleur se situe hors des limites d'utilisation.
S.103 Mode chauffage: pré-balayage pompe	Les conditions de démarrage du compresseur en mode chauffage doivent faire l'objet d'une vérification. Mettre en marche les autres actionneurs du mode chauffage.
S.104 Mode chauffage: compresseur activé	Le compresseur se met en marche pour répondre à la demande de chauffage.
S.107 Mode chauffage: post-balayage pompe	La demande de chauffage est comblée et le compresseur s'éteint. La pompe et le ventilateur continuent de fonctionner.
S.111 Mode rafraîchissement : compresseur éteint	La demande de rafraîchissement est comblée et il n'y a plus d'exigence en provenance du boîtier de gestion. Le compresseur s'éteint.
S.112 Mode rafraîchissement: compresseur bloqué	Le compresseur ne peut pas fonctionner en mode rafraîchissement car la pompe à chaleur se situe hors des limites d'utilisation.
S.113 Mode rafraîchissement: pré-balayage pompe	Les conditions de démarrage du compresseur en mode rafraîchissement doivent faire l'objet d'une vérification. Mettre en marche les autres actionneurs du mode rafraîchissement.
S.114 Mode rafraîchissement: compresseur activé	Le compresseur se met en marche pour répondre à la demande de rafraîchissement.
S.117 Mode rafraîchissement: post-balayage pompe	La demande de rafraîchissement est comblée et le compresseur s'éteint. La pompe et le ventilateur continuent de fonctionner.
S.125 Mode chauffage: chauffage d'appoint électrique activé	La résistance chauffante est sollicitée en mode chauffage.
S.132 Mode eau chaude sanitaire: compresseur bloqué	Le compresseur ne peut pas fonctionner en mode eau chaude sanitaire car la pompe à chaleur se situe hors des limites d'utilisation.
S.133 Mode eau chaude sanitaire: pré-balayage pompe	Les conditions de démarrage du compresseur en mode eau chaude sanitaire doivent faire l'objet d'une vérification. Mettre en marche les autres actionneurs du mode eau chaude sanitaire.
S.134 Mode eau chaude sanitaire: compresseur activé	Le compresseur se met en marche pour répondre à la demande d'eau chaude sanitaire.
S.135 Mode eau chaude sanitaire: chauff. appoint électr. activé	La résistance chauffante est sollicitée en mode eau chaude sanitaire.
S.137 Mode eau chaude sanitaire: post-balayage pompe	La demande d'eau chaude sanitaire est comblée et le compresseur s'éteint. La pompe et le ventilateur continuent de fonctionner.
S.141 Mode chauffage : chauffage d'appoint électrique éteint	La demande de chauffage est comblée et la résistance chauffante s'éteint.
S.142 Mode chauffage : chauffage app. élec. bloqué	La résistance chauffante ne peut pas fonctionner en mode chauffage.
S.151 Mode eau chaude sanitaire: chauff. appoint électr. éteint	La demande d'eau chaude sanitaire est comblée et la résistance chauffante s'éteint.
S.152 Mode eau chaude sanitaire: chauff. appoint élec. bloqué	La résistance chauffante ne peut pas fonctionner en mode eau chaude sanitaire.
S.173 Temps attente: délestage en cours	L'alimentation secteur a été interrompue par le fournisseur d'énergie. La durée de blocage maximale est définie dans le cadre de la configuration.
S.176 Limitation de puissance électrique externe activée	La limitation de puissance électrique externe est activée.

Code	Signification
S.202 Programme de purge du circuit de chauffage activé	Le programme de purge du circuit de chauffage est activé.
S.203 Programme de test des actionneurs activé	Le programme de test de commande des actionneurs est activé.
S.240 Temps d'attente : température de l'huile de compresseur trop basse	La température de l'huile de compresseur est trop basse. La température à l'entrée ou à la sortie du compresseur est insuffisante pour mettre en marche le compresseur. Le chauffage du carter d'huile est activé.
S.255 En dehors de la plage de service : température d'entrée d'air trop élevée	La température au niveau de l'entrée d'air de l'unité extérieure est trop élevée. Elle se situe en dehors de la plage de service de la pompe à chaleur.
S.256 En dehors de la plage de service : température d'entrée d'air trop basse	La température au niveau de l'entrée d'air de l'unité extérieure est trop basse. Elle se situe en dehors de la plage de service de la pompe à chaleur.
S.272 Limitation hauteur manométr. résid. activée	La hauteur manométrique résiduelle définie dans le cadre de la configuration est atteinte.
S.273 Température de départ circ. domest. trop basse	La température de départ mesurée dans le circuit domestique est inférieure aux limites d'utilisation.
S.275 Débit volumique circuit domestique trop bas	Pompe du circuit domestique défectueuse. Tous les consommateurs du système de chauffage sont fermés. Le débit est inférieur au débit volumique spécifique minimal. Contrôler que les tamis ne sont pas obstrués. Contrôler les robinets d'arrêt et les vannes thermostatiques. Vérifier que le débit est au minimum de 35 % du débit volumique nominal. Contrôler le fonctionnement de la pompe du circuit domestique.
S.276 Temps attente: appar. bloqué contact chauff. sol ouvert	Contact S20 de la carte à circuit imprimé principale de la pompe à chaleur ouvert. Mauvais réglage du thermostat de sécurité. Sonde de température de départ (pompe à chaleur, chaudière au gaz, sonde système) qui mesure des valeurs avec écart négatif. Ajuster la température de départ maximale pour le circuit chauffage direct via le boîtier de gestion (respecter la limite supérieure d'arrêt des appareils de chauffage). Adapter la valeur de réglage du thermostat de sécurité. Vérifier les valeurs des sondes.
S.278 En dehors de la plage de service : température de départ du circuit de chauffage trop élevée	La température de départ du circuit de chauffage est trop élevée pour la pompe à chaleur.
S.285 Température à la sortie du compresseur trop basse	La température à la sortie du compresseur est trop basse.
S.287 Hors plage de fonctionnement : vitesse de rotation du ventilateur 1 excessive	Le ventilateur 1 tourne trop vite. Cela s'explique probablement par l'action du vent sur l'unité extérieure. La pompe à chaleur ne peut ni démarrer, ni fonctionner.
S.289 Limitation de courant du compresseur activée	La limitation de courant paramétrée est activée. Il est possible de paramétrer et d'activer une limitation du courant dans la pompe à chaleur en fonction de l'installation domestique du client. La pompe à chaleur limite alors le courant absorbé à la valeur paramétrée.
S.290 Temps d'attente : temporisation de mise sous tension activée	La temporisation de mise sous tension de la pompe à chaleur est activée.
S.303 Temps d'attente : température à la sortie du compresseur trop élevée	La température à la sortie du compresseur est trop élevée.
S.304 Temps d'attente : température d'évaporation insuffisante	La température d'évaporation est trop basse dans le circuit frigorifique. La température du circuit géothermique (chauffage/production d'eau chaude sanitaire) ou du circuit de chauffage (rafraîchissement) n'est pas suffisante pour faire fonctionner le compresseur.
S.305 Temps d'attente : température de condensation insuffisante	La température de condensation est trop basse dans le circuit frigorifique. La température du circuit de chauffage (chauffage) ou du circuit géothermique (rafraîchissement) n'est pas suffisante pour faire fonctionner le compresseur.
S.306 Temps d'attente : température d'évaporation excessive	La température d'évaporation est trop haute dans le circuit frigorifique. La température du circuit géothermique (chauffage/production d'eau chaude sanitaire) ou du circuit de chauffage (rafraîchissement) est trop élevée pour faire fonctionner le compresseur.
S.308 Temps d'attente : température de condensation excessive	La température de condensation est trop haute dans le circuit frigorifique. La température du circuit de chauffage (chauffage) ou du circuit géothermique (rafraîchissement) est trop élevée pour faire fonctionner le compresseur.
S.312 Température de retour circuit domest. trop basse	Température de retour du circuit chauffage trop basse pour que le compresseur puisse démarrer. Chauffage : température de retour < 5 °C. Rafraîchissement : température de retour < 10 °C. Rafraîchissement : contrôler le fonctionnement de la vanne 4 voies.
S.314 Température de retour circuit domest. trop haute	Température de retour du circuit domestique trop élevée pour que le compresseur puisse démarrer. Chauffage : température de retour > 56 °C. Rafraîchissement : température de retour > 35 °C. Rafraîchissement : contrôler le fonctionnement de la vanne 4 voies. Contrôler les capteurs.

Code	Signification
S.351 En dehors de la plage de service : température de départ du chauffage d'appoint électrique trop élevée	La température de départ en aval du chauffage d'appoint électrique est trop élevée. L'appareil se situe hors de la plage de service.
S.516 Dégivrage en cours	La pompe à chaleur dégivre l'échangeur thermique de l'unité extérieure. Le mode chauffage est coupé. Le dégivrage dure 16 minutes au maximum.

G Code de maintenance

Code d'état	Cause possible	Mesure
I.003 L'échéance d'entretien est atteinte.	Intervalle de maintenance arrivé à échéance	<ol style="list-style-type: none"> Réalisation de la maintenance. Réinitialisation de l'intervalle de service.
I.032 Pression d'eau basse dans le circuit domestique	Perte de charge dans le circuit domestique à cause d'une fuite ou d'une poche d'air	<ol style="list-style-type: none"> Contrôler le circuit domestique à la recherche de défauts d'étanchéité. Faites un appoint d'eau de chauffage et purgez l'installation.
	Capteur de pression du circuit domestique défectueux	<ol style="list-style-type: none"> Contrôler le contact enfichable au niveau du circuit imprimé et du faisceau électrique. Contrôler le bon fonctionnement du capteur de pression. Remplacez le capteur de pression si nécessaire.
I.200 Pression basse dans le circuit glycolé découplé (circuit domestique) (validité : systèmes avec circuit glycolé découplé)	Perte de charge dans le circuit domestique à cause d'une fuite ou d'une poche d'air	<ol style="list-style-type: none"> Contrôler le circuit domestique à la recherche de défauts d'étanchéité. Faites un appoint d'eau de chauffage et purgez l'installation.
	Capteur de pression du circuit domestique défectueux	<ol style="list-style-type: none"> Contrôler le contact enfichable au niveau du circuit imprimé et du faisceau électrique. Contrôler le bon fonctionnement du capteur de pression. Remplacez le capteur de pression si nécessaire.
I.201 Signal de la sonde de température de stockage invalide	Sonde de température de stockage défectueuse	<ol style="list-style-type: none"> Contrôler le contact enfichable au niveau du circuit imprimé et du faisceau électrique. Vérifiez que le capteur fonctionne bien. Changez le capteur si nécessaire.
I.202 Signal du capteur de température système invalide	Capteur de température système défectueux	<ol style="list-style-type: none"> Contrôler le contact enfichable au niveau du circuit imprimé et du faisceau électrique. Vérifiez que le capteur fonctionne bien. Changez le capteur si nécessaire.
I.203 Pas de communication entre l'écran et le circuit imprimé principal	Écran non raccordé	► Contrôler le contact enfichable au niveau du circuit imprimé et du faisceau électrique.
	Écran défectueux	► Remplacement de l'écran.

H Codes de mode de secours réversibles



Remarque

Le tableau de codes étant utilisé pour différents produits, certains codes peuvent ne pas être visibles pour le produit concerné. Les codes **L.XXX** réversibles disparaissent d'eux-mêmes. Les codes **L.XXX** actifs peuvent bloquer temporairement les programmes de contrôle **P.XXX** et les tests d'actionneurs **T.XXX**.

Code	Signification
L.250	La valeur de consigne du régime du ventilateur 1 n'est pas atteinte.
L.251	La valeur de consigne du régime du ventilateur 2 n'est pas atteinte.
L.271	En dehors du mode de fonctionnement normal : débit volumique du circuit chauffage trop bas
L.283	Le dégivrage a été infructueux. L'appareil effectue une tentative de redémarrage.
L.284	La température de départ du circuit domestique est trop basse en cours de dégivrage. L'appareil effectue une tentative de redémarrage.
L.302	Le contacteur haute pression du circuit frigorifique s'est déclenché.
L.718	Le ventilateur 1 du circuit géothermique ne tourne pas. La pompe à chaleur tente de redémarrer le ventilateur.
L.745	En dehors du fonctionnement normal : réglage du débit volumique du circuit domestique trop élevé
L.752	Le convertisseur signale un défaut interne ou un défaut indéterminé du compresseur. L'appareil effectue une tentative de redémarrage.

Code	Signification
L.753	La communication avec le convertisseur est interrompue.
L.755	La vanne 4 voies n'est pas dans la position prévue. L'appareil effectue une tentative de redémarrage.
L.757	La pompe à chaleur n'a pas atteint la durée minimale de fonctionnement du compresseur. L'appareil poursuit son fonctionnement. Si la durée minimale de fonctionnement n'est pas atteinte une nouvelle fois, le fonctionnement s'arrête pour protéger le compresseur.
L.764	L'onduleur signale une erreur de phase du compresseur
L.788	La pompe du circuit de chauffage signale un défaut interne. La chaudière effectue une tentative de redémarrage.
L.817	L'onduleur signale un défaut du moteur du compresseur. L'appareil tente de redémarrer.
L.818	La tension secteur est inexistante ou se situe hors des marges de tolérance. L'appareil effectue une tentative de redémarrage.
L.819	Le convertisseur subit une surchauffe. L'appareil effectue une tentative de redémarrage.
L.823	Le contacteur de température de la tête ou de la sortie du compresseur s'est déclenché pour cause de température excessive des gaz chauds. L'appareil effectue une tentative de redémarrage.

I Codes de mode de secours irréversibles



Remarque

Le tableau de codes étant utilisé pour différents produits, certains codes peuvent ne pas être visibles pour le produit concerné. Les codes **N.XXX** irréversibles nécessitent une intervention.

Code/signification	Cause possible	Mesure
N.200 Signal du capteur de température de l'entrée d'air de l'unité extérieure invalide	Capteur de température défectueux	▶ Contrôlez et remplacez le capteur de température si nécessaire.
	Coupure dans le faisceau électrique	▶ Vérifiez le faisceau électrique, y compris toutes les fiches de raccordement, et remplacez-le si nécessaire.
N.521 Signal de la sonde de température extérieure invalide	Sonde de température extérieure non connectée	▶ Vérifiez les réglages du régulateur.
	Sonde de température extérieure défectueuse	▶ Vérifiez la sonde de température extérieure.
	Sonde de température extérieure non installée	▶ Désactivez la régulation en fonction de la température extérieure au paramètre D.162 .
N.685 Communication avec le boîtier de gestion interrompue	Mauvais schéma système enregistré dans le boîtier de gestion	▶ Contrôlez le schéma système dans le boîtier de gestion et rectifiez-le si nécessaire.
	Défaut eBUS	▶ Vérifiez la connexion eBUS.
	Défaut du module régulateur	1. Vérifiez la connexion de câble jusqu'au module régulateur. 2. Changez le module régulateur si nécessaire.

J Codes défaut



Remarque

Le tableau de codes étant utilisé pour différents produits, certains codes peuvent ne pas être visibles pour le produit concerné.

Code/signification	Cause possible	Mesure
F.022 Il n'y a pas ou pas suffisamment d'eau dans le produit ou la pression d'eau est trop basse.	Quantité d'eau insuffisante/nulle dans le produit.	1. Procédez au remplissage de l'installation de chauffage. 2. Vérifiez que le produit et le système ne présentent pas de fuites.
	Erreur dans le raccordement électrique du capteur de pression d'eau	▶ Vérifiez le faisceau électrique entre le circuit imprimé et le capteur, y compris tous les connecteurs, et remplacez-le si besoin est.
	Câble menant à la pompe/au capteur de pression d'eau desserré/débranché/défectueux	▶ Vérifiez et remplacez si nécessaire le câble relié à la pompe/au capteur de pression d'eau.
	Capteur de pression d'eau défectueux	▶ Contrôlez et remplacez le capteur de pression d'eau si nécessaire.
	Fonctionnement de la pompe perturbé	▶ Vérifiez et remplacez si nécessaire le câble relié à la pompe/au capteur de pression d'eau.

Code/signification	Cause possible	Mesure
F.022 Il n'y a pas ou pas suffisamment d'eau dans le produit ou la pression d'eau est trop basse.	Électrovanne de la boucle de remplissage automatique défectueuse	► Contrôlez la boucle de remplissage automatique et changez-la si nécessaire.
	Vase d'expansion interne défectueux	► Vérifiez et, le cas échéant, remplacez le vase d'expansion interne.
F.042 La résistance de codage (à l'intérieur du faisceau électrique) ou la résistance du groupe de gaz (sur le circuit imprimé le cas échéant) est invalide.	Coupure dans le faisceau électrique menant au ventilateur	► Vérifiez le faisceau électrique entre le circuit imprimé et le ventilateur, y compris tous les connecteurs (notamment sur le circuit imprimé).
	Utilisation d'un mauvais faisceau électrique entre le circuit imprimé et le mécanisme gaz	► Vérifiez la référence d'article du faisceau électrique entre le circuit imprimé et le mécanisme gaz ou la cellule thermique et remplacez le faisceau électrique si nécessaire.
	La résistance de codage de la cellule thermique n'est pas détectée (en liaison avec F.070)	► Vérifiez la résistance de codage (circuit imprimé connecteur mâle X25, contact 11/12).
	Résistance de codage du ventilateur défectueuse	► Contrôlez le ventilateur et remplacez-le si nécessaire.
F.283 Le dégivrage a été infructueux.	Chauffage d'appoint électrique indisponible ou pas suffisamment disponible.	► Vérifiez le réglage du chauffage d'appoint électrique.
	Pas suffisamment d'énergie calorifique dans l'installation domestique	► Vérifiez le réglage du circuit chauffage. Vérifiez que tous les circuits chauffage sont ouverts au cours du dégivrage.
	Formation de glace sur l'évaporateur	► Vérifiez qu'il n'y a pas de formation de glace sur l'unité extérieure. Retirez les plaques de givre.
F.514 Signal du capteur de température à l'entrée du compresseur invalide	Capteur de température à l'entrée du compresseur défectueux ou non raccordé	► Contrôle : connecteur mâle, capteur de température, faisceau électrique, circuit imprimé.
F.517 Signal du capteur de température à la sortie du compresseur invalide	Capteur de température à la sortie du compresseur défectueux ou non raccordé	► Contrôle : connecteur mâle, faisceau électrique, capteur, circuit imprimé.
F.519 Signal du capteur de température de retour du circuit de chauffage invalide	Capteur de température de retour de la pompe à chaleur défectueux ou non raccordé	► Contrôle : connecteur mâle, faisceau électrique, capteur, circuit imprimé.
F.520 Signal de la sonde de température de départ du circuit de chauffage invalide	Sonde de température de départ de la pompe à chaleur défectueuse ou non raccordée	► Contrôle : connecteur mâle, faisceau électrique, capteur, circuit imprimé.
F.526 Le signal du capteur de température à l'entrée de l'évaporateur dans le circuit frigorifique est invalide.	Capteur de température non raccordé ou entrée de capteur court-circuitée.	► Contrôle : connecteur mâle, capteur de température, faisceau électrique.
F.546 Signal du capteur haute pression du circuit frigorifique invalide	Capteur de pression du circuit frigorifique défectueux ou non raccordé	► Contrôle : connecteur mâle, faisceau électrique, capteur de pression.
F.582 Un défaut de connexion du détendeur a été détecté.	Détendeur électronique mal raccordé ou rupture du câble menant à la bobine.	► Contrôle : changer les fiches de raccordement et la bobine du détendeur électronique si nécessaire.
F.585 Le signal du capteur de température à la sortie du condenseur dans le circuit frigorifique est invalide.	Capteur de température à la sortie du condenseur défectueux ou non raccordé	► Contrôle : connecteur mâle, faisceau électrique, capteur, circuit imprimé.
F.703 Signal du capteur basse pression du circuit frigorifique invalide	Capteur basse pression non raccordé ou entrée de sonde court-circuitée	► Contrôle : capteur basse pression (mesure de résistance suivant les caractéristiques de la sonde), faisceau électrique.
F.718 Ventilateur 1 du circuit géothermique bloqué	Le ventilateur ne tourne pas.	► Contrôle : circuit d'air (obstruction), fusible F1 du circuit imprimé de l'unité de ventilation (OMU).

Code/signification	Cause possible	Mesure
F.729 La température de sortie du compresseur est inférieure à la température de condensation.	Température en sortie de compresseur inférieure à 0 °C pendant plus de 10 minutes ou température en sortie de compresseur inférieure à -10 °C alors que la pompe à chaleur se situe dans les courbes caractéristiques de fonctionnement.	<ol style="list-style-type: none"> 1. Contrôler le capteur haute pression. 2. Vérifier le fonctionnement du détendeur électronique. 3. Vérifier le capteur de température en sortie de condenseur (sous-refroidissement). 4. Vérifier que la vanne 4 voies ne se trouve pas en position intermédiaire.
F.731 Déclenchement du contacteur haute pression	Pression du fluide frigorigène trop élevée. Déclenchement du contacteur haute pression intégré à l'unité extérieure à une pression de 46 bars (g) ou 47 bars (abs). Quantité d'énergie émise par le condenseur insuffisante	<ol style="list-style-type: none"> 1. Purger le circuit domestique. 2. Débit volumique insuffisant à cause de la fermeture des régulateurs de certaines pièces au niveau du système de chauffage au sol. 3. Contrôler que les filtres ne sont pas obstrués. 4. Débit de fluide frigorigène insuffisant (par ex. détendeur électronique défectueux, blocage mécanique de la vanne 4 voies, filtre obstrué). Contacter le service client. 5. Mode rafraîchissement : vérifier que l'unité de ventilation n'est pas encrassée. 6. Contrôler le contacteur haute pression et le capteur haute pression. 7. Réinitialiser le contacteur haute pression et remettre manuellement le produit à zéro.
F.732 Température à la sortie du compresseur trop élevée	La température de sortie du compresseur est supérieure à 130 °C : limites d'utilisation dépassées, le détendeur électronique ne fonctionne pas ou ne s'ouvre pas correctement	<ol style="list-style-type: none"> 1. Vérifier les capteurs de température à l'entrée / la sortie du compresseur. 2. Contrôler le capteur de température en sortie de condenseur (TT135). 3. Contrôler le détendeur (déplacement jusqu'en butée ? Utiliser le test sondes et relais). 4. Vérifier l'étanchéité. 5. Contrôler que les vannes de service de l'unité extérieure sont ouvertes.
F.733 Température d'évaporation trop basse	Si le débit d'air est insuffisant dans l'échangeur thermique de l'unité extérieure (mode chauffage), l'apport énergétique est faible dans le circuit géothermique (mode chauffage) ou le circuit domestique (mode rafraîchissement)	<ol style="list-style-type: none"> 1. En présence de vannes thermostatiques dans le circuit domestique, vérifier que ces dernières sont bien adaptées au mode rafraîchissement (contrôler le débit volumique en mode rafraîchissement). 2. Vérifier que l'unité ventilateur n'est pas encrassée. 3. Contrôler le détendeur (déplacement jusqu'en butée ? Utiliser le test sondes et relais). 4. Vérifier le capteur d'admission du compresseur.
F.734 Température de condensation trop basse	Température du circuit chauffage trop basse, non située dans l'intervalle de fonctionnement	<ol style="list-style-type: none"> 1. Contrôler le détendeur (déplacement jusqu'en butée ? Utiliser le test sondes et relais). 2. Vérifier le capteur d'admission du compresseur. 3. Contrôler le capteur haute pression. 4. Contrôler le capteur de pression du circuit chauffage.
F.735 Température d'évaporation trop élevée	Température du circuit de pompe à chaleur (mode chauffage) ou du circuit domestique (mode rafraîchissement) trop haute pour que le compresseur puisse fonctionner. Apport de chaleur externe excessif dans le circuit géothermique pour cause de régime élevé du ventilateur.	<ol style="list-style-type: none"> 1. Contrôler les températures système. 2. Vérifier qu'il n'y a pas un trop-plein de fluide frigorigène. 3. Contrôler le détendeur (déplacement jusqu'en butée ? Utiliser le test des capteurs/relais). 4. Contrôler le capteur de température d'évaporation (suivant la position de la vanne 4 voies). 5. Contrôler le débit volumique en mode rafraîchissement. 6. Contrôler le débit volumique d'air en mode chauffage.
F.737 La température de condensation du circuit frigorifique est trop élevée.	Température du circuit géothermique de pompe à chaleur (mode rafraîchissement) ou du circuit domestique (mode chauffage) trop haute pour que le compresseur puisse fonctionner. Apport de chaleur parasite dans le circuit domestique. Débit insuffisant dans le circuit domestique.	<ol style="list-style-type: none"> 1. Diminuer ou neutraliser l'apport de chaleur parasite. 2. Contrôler le chauffage d'appoint (chauffe alors que le test sondes et relais est réglé sur Arrêt). 3. Contrôler le détendeur (déplacement jusqu'en butée ? Utiliser le test sondes et relais). 4. Contrôler le capteur de sortie du compresseur, le capteur de température en sortie de condenseur (TT135) et le capteur haute pression. 5. Contrôler que les vannes de service de l'unité extérieure sont ouvertes. 6. Contrôler que le débit d'air est suffisant en mode rafraîchissement. 7. Tester la pompe de chauffage.

Code/signification	Cause possible	Mesure
F.739 Quantité de frigorigène insuffisante	Fuite dans le circuit frigorifique. Remplissage avec une quantité incorrecte de fluide frigorigène (par ex. après la maintenance ou lors du premier remplissage).	<ol style="list-style-type: none"> 1. Contrôler le capteur de température d'admission du compresseur et le remplacer si nécessaire. 2. Contrôlez le capteur de température du fluide frigorigène côté basse pression et remplacez-le si nécessaire. 3. Vérifier s'il n'y a pas de fuite dans le circuit frigorifique et y remédier le cas échéant. 4. Vérifier la quantité de fluide frigorigène (trop faible) et faire l'appoint si nécessaire. 5. Contrôlez le capteur de température du fluide frigorigène côté haute pression et remplacez-le si nécessaire. 6. Vérifier le capteur de température de sortie du condenseur (rafraîchissement) et le remplacer si nécessaire.
F.752 Le convertisseur signale un défaut interne ou un défaut indéterminé du compresseur.	Défaut électronique interne sur la platine de l'onduleur. Tension secteur hors de la plage 70 V – 282 V.	<ol style="list-style-type: none"> 1. Contrôler que les câbles de raccordement au secteur et les câbles de raccordement du compresseur sont intacts. Les connecteurs mâles doivent s'enclencher avec un déclic. 2. Contrôler les câbles. 3. Contrôler la tension secteur. La tension secteur doit se situer entre 195 V et 253 V. 4. Contrôler les phases. 5. Changer le convertisseur si nécessaire.
F.753 La communication avec le convertisseur est interrompue.	Absence de communication entre le convertisseur et le circuit imprimé du régulateur de l'unité extérieure.	<ol style="list-style-type: none"> 1. Contrôler que le faisceau électrique et les fiches de raccordement sont intacts, bien en place et les remplacer si nécessaire. 2. Tester le convertisseur en agissant sur le relais de sécurité du compresseur. 3. Relever les paramètres associés au convertisseur et vérifier qu'il y a bien des valeurs qui s'affichent.
F.755 La vanne 4 voies n'est pas dans la position prévue.	Vanne 4 voies mal positionnée. Si la température de départ est inférieure à la température de retour du circuit chauffage (domestique) en mode chauffage. Température erronée du capteur de température du détendeur électronique du circuit géothermique.	<ol style="list-style-type: none"> 1. Contrôler la vanne 4 voies (peut-on entendre un déclic de commutation ? Utiliser le test des capteurs/relais). 2. Vérifier que la bobine de la vanne de commutation quatre voies est bien positionnée. 3. Contrôler le faisceau électrique et les fiches de raccordement. 4. Contrôler le capteur de température du détendeur électronique du circuit géothermique.
F.757 Pendant le fonctionnement de la pompe à chaleur, la durée minimale de fonctionnement du compresseur a été trop souvent dépassée.	Le compresseur s'est arrêté à plusieurs reprises avant que la durée de fonctionnement minimale soit atteinte. Le produit s'est donc bloqué. Dans les systèmes sans ballon tampon, qui se caractérisent par un faible volume d'eau de chauffage, la température peut monter ou baisser très rapidement quand le compresseur démarre. Suivant les conditions de démarrage, le produit risque de s'arrêter.	<ol style="list-style-type: none"> 1. Contrôlez le volume d'eau de chauffage en circulation. 2. Augmentez le volume d'eau de chauffage en circulation si nécessaire.
F.764 Le diagnostic interne de l'onduleur signale une erreur de phase du compresseur.	Erreur de phase : il peut y avoir un problème au niveau du câblage entre l'onduleur et le réseau, par ex. un raccordement de phase incorrect ou des connexions desserrées. Composants défectueux dans l'onduleur : des composants internes tels que des condensateurs, des transistors ou des capteurs peuvent être défectueux (cette anomalie est normalement détectée par d'autres diagnostics). Perturbations du réseau : les variations de tension, les écarts de fréquence ou les coupures de courant peuvent générer des problèmes de phase.	<ol style="list-style-type: none"> 1. Contrôler que les câbles de raccordement au secteur et les câbles de raccordement du compresseur sont intacts. Les connecteurs mâles doivent s'enclencher avec un déclic. 2. Contrôler les câbles. 3. Contrôler la tension secteur. La tension secteur doit se situer entre 195 V et 253 V. 4. Contrôler les phases.

Code/signification	Cause possible	Mesure
F.788 La pompe du circuit de chauffage signale un défaut interne	Le système électronique de la pompe à haut rendement a détecté un défaut (par ex. marche à sec, blocage, surtension, sous-tension) ; la pompe est arrêtée et elle est verrouillée.	<ol style="list-style-type: none"> 1. Mettre la pompe à chaleur hors tension pendant 30 secondes au minimum. 2. Contrôler le contact enfichable du circuit imprimé. 3. Contrôler le fonctionnement de la pompe. 4. Contrôler le circuit domestique (quantité d'eau, purge).
F.817 L'onduleur signale un défaut du moteur du compresseur.	Défaut du compresseur (par ex. court-circuit). Défaut dans le convertisseur. Câble de raccordement du compresseur défectueux ou desserré.	<ol style="list-style-type: none"> 1. Mesurer la résistance du bobinage du compresseur. 2. Mesurer la sortie du convertisseur entre les 3 phases (doit être > 1 kΩ). 3. Contrôler le faisceau électrique et les fiches de raccordement.
F.818 La tension secteur du convertisseur est inexistante ou se situe en dehors des marges de tolérance.	Tension secteur inadaptée au fonctionnement du convertisseur. Coupure opérée par le fournisseur d'énergie.	► Mesurer la tension secteur et la rectifier si nécessaire. La tension secteur doit se situer entre 195 V et 253 V.
F.819 Le convertisseur subit une surchauffe.	Surchauffe interne du convertisseur.	<ol style="list-style-type: none"> 1. Laisser le convertisseur refroidir et redémarrer le produit. 2. Contrôler le circuit d'air du convertisseur. 3. Contrôler le fonctionnement du ventilateur. 4. La température est supérieure à la température ambiante maximale de l'unité extérieure, qui est de 46 °C.
F.820 La communication avec la pompe du circuit de chauffage s'est interrompue.	La pompe ne renvoie pas de signal à la pompe à chaleur.	<ol style="list-style-type: none"> 1. Vérifier que le câble menant à la pompe n'est pas défectueux et le changer si nécessaire. 2. Changer la pompe.
F.821 Signal de la sonde de température de départ du chauffage d'appoint électrique invalide	Capteur non raccordé ou entrée de capteur court-circuitée. Les deux capteurs de température de départ de la pompe à chaleur sont défectueux.	<ol style="list-style-type: none"> 1. Contrôler le capteur et le changer si nécessaire. 2. Remplacer le faisceau électrique.
F.822 Le capteur de pression d'eau glycolée dans le circuit de chauffage est coupé ou court-circuité.	Le capteur de pression d'eau glycolée dans le circuit de chauffage est coupé ou court-circuité.	<ol style="list-style-type: none"> 1. Contrôler le capteur et le changer si nécessaire. 2. Remplacer le faisceau électrique.
F.823 Déclenchement du contacteur de température du compresseur	Le thermostat gaz sert à couper la pompe à chaleur si la température du circuit frigorifique est trop élevée. La pompe à chaleur effectue une tentative de redémarrage au bout d'un délai d'attente. Un message de défaut apparaît au bout de trois tentatives de redémarrage infructueuses. Température max. du circuit frigorifique: 130 °C. Temps d'attente: 5 min (après la première occurrence). Temps d'attente: 30 min (après la deuxième occurrence et chacune des suivantes). Réinitialisation du compteur de défauts si les deux conditions suivantes sont remplies : demande de chaleur sans arrêt préalable. Fonctionnement sans perturbation pendant 60 min.	<ol style="list-style-type: none"> 1. Contrôler le détendeur électronique. 2. Changer le tamis du circuit frigorifique si nécessaire.
F.824 Un disconnecteur est prévu pour la protection contre le gel. La pression est trop basse dans le circuit de glycol du disconnecteur.	Pas d'eau de chauffage dans le circuit domestique (découplé) ou pression trop basse.	<ol style="list-style-type: none"> 1. Augmenter la pression à plus de 0,5 bar et vérifier. 2. Contrôler le capteur et le changer si nécessaire.
F.825 Le signal du capteur de température à l'entrée du liquéfacteur dans le circuit frigorifique est invalide.	Capteur de température du circuit frigorifique (en phase gazeuse) non raccordé ou entrée du capteur court-circuitée.	► Contrôler le capteur et le câble, les changer si nécessaire.

Code/signification	Cause possible	Mesure
F.827 Le signal du capteur de pression d'eau du circuit domestique est invalide.	Capteur non raccordé ou entrée de capteur court-circuitée.	<ol style="list-style-type: none"> 1. Contrôler le capteur et le changer si nécessaire. 2. Remplacer le faisceau électrique. 3. Remplacer le circuit imprimé du régulateur.
F.905 Interface de communication coupée	Surintensité au niveau de l'interface de communication	<ol style="list-style-type: none"> 1. Vérifiez la connexion entre le circuit imprimé et les modules connectés à l'interface. 2. Vérifiez les modules raccordés et remplacez-les si nécessaire.
F.1100 Déclenchement de la sécurité de surchauffe du chauffage d'appoint électrique	Ouverture de la sécurité de surchauffe du chauffage d'appoint électrique pour cause de : – débit volumique insuffisant ou présence d'air dans le circuit domestique, – fonctionnement de la résistance chauffante alors que le circuit domestique n'est pas plein, – fonctionnement de la résistance chauffante à des températures de départ supérieures à 95 °C, ce qui déclenche le fusible de la sécurité de surchauffe, lequel doit alors être changé, – apport de chaleur extérieure parasite dans le circuit domestique.	<ol style="list-style-type: none"> 1. Contrôler la circulation de la pompe du circuit chauffage (domestique). 2. Ouvrir les robinets d'arrêt si nécessaire. 3. Remplacer la sécurité de surchauffe. 4. Diminuer ou neutraliser l'apport de chaleur parasite. 5. Contrôler que les filtres ne sont pas obstrués.
F.1117 Panne de phase du convertisseur	Fusible défectueux Raccordements électriques défectueux. Tension secteur trop basse. Alimentation électrique du compresseur/tarif heures creuses non raccordé. Verrouillage du fournisseur d'énergie pendant plus de trois heures.	<ol style="list-style-type: none"> 1. Vérifier le fusible. 2. Contrôler les raccordements électriques. 3. Contrôler la tension au niveau du raccordement électrique de la pompe à chaleur. 4. Ramener la durée de blocage (temps de coupure) du fournisseur d'énergie à moins de trois heures.
F.1120 Panne de phase du chauffage d'appoint électrique	Défaut du chauffage d'appoint électrique. Raccords électriques mal serrés. Tension secteur trop basse.	<ol style="list-style-type: none"> 1. Vérifier le chauffage d'appoint électrique et son alimentation électrique. 2. Vérifier les raccords électriques. 3. Mesurer la tension au niveau du raccordement électrique du chauffage d'appoint électrique.
F.1492 Fluide frigorigène détecté dans le circuit du générateur de chaleur	Une cause possible pourrait être un défaut au niveau du condensateur, une fissure/un endommagement, qui aurait entraîné une fuite de fluide frigorigène dans le circuit domestique.	<ol style="list-style-type: none"> 1. Vérifier s'il y a une fuite de fluide frigorigène au niveau du condensateur. 2. Vérifier le condensateur à l'aide d'un détecteur de fuites approprié. 3. Vérifier le bon fonctionnement de l'ensemble du circuit frigorifique et remplacer les composants si nécessaire.
F.9997 La communication entre l'unité intérieure et l'unité extérieure est impossible, car les variantes du protocole de bus ne sont pas les mêmes.	Cas d'échange/de remplacement pour le circuit imprimé du régulateur ou l'unité extérieure	► Veiller au bon appariement des appareils.
F.9998 Il n'y a pas de communication possible entre l'unité intérieure et l'unité extérieure.	Câble de communication non raccordé ou mal raccordé. Unité extérieure non alimentée.	► Contrôler les câbles de communication entre le circuit imprimé de raccordement au secteur et le circuit imprimé du régulateur de l'unité intérieure et de l'unité extérieure.

K Caractéristiques des capteurs de température internes, circuit hydraulique

Température (°C)	Résistance (Ohm)		Température (°C)	Résistance (Ohm)
0	33400		55	3002
5	25902		60	2500
10	20247		65	2092
15	15950		70	1759
20	12657		75	1486
25	10115		80	1260
30	8138		85	1074
35	6589		90	918
40	5367		95	788
45	4398		100	680
50	3624		105	588
			110	510

L Caractéristiques du capteur de température VR10 (capteur de température système et ballon)

Température (°C)	Résistance (Ohm)		Température (°C)	Résistance (Ohm)
-40	88130		60	667
-35	64710		65	558
-30	47770		70	470
-25	35440		75	397
-20	26460		80	338
-15	19900		85	288
-10	15090		90	248
-5	11520		95	213
0	8870		100	185
5	6890		105	160
10	5390		110	139
15	4240		115	122
20	3375		120	107
25	2700		125	94
30	2172		130	83
35	1758		135	73
40	1432		140	65
45	1173		145	58
50	966		150	51
55	800			

M Valeurs caractéristiques de la sonde de température extérieure DCF

Température (°C)	Résistance (Ohm)		Température (°C)	Résistance (Ohm)
-25	2167		10	1387
-20	2067		15	1246
-15	1976		20	1128
-10	1862		25	1020
-5	1745		30	920
0	1619		35	831
5	1494		40	740

N Caractéristiques techniques de la passerelle WiFi

Tension nominale	5 ... 24 V ---
Exigences relatives à la tension d'alimentation*	ES1 ou PS1 conformément à la directive IEC 62368-1
Puissance électrique absorbée moyenne	3 W
Bande de fréquence radio WiFi	2,4 GHz
Puissance radio WiFi (e.r.p. max.)	17,5 dBm
Canaux WiFi	1 – 13
Cryptage Wi-Fi	WPA2-PSK, WPA3 personal
Affectation IP	DHCP
Température ambiante maximale	50 °C
Ligne à très basse tension (ligne de bus) – section	≥ 0,75 mm ²
Hauteur	96 mm
Largeur	122 mm
Profondeur	36 mm
Type de protection	IP 21
Classe de protection	III
Niveau de pollution admissible de l'environnement	2

O Caractéristiques techniques de la station hydraulique

- Les données de performance ci-dessous s'appliquent à des produits neufs, avec des échangeurs thermiques non encrassés et avec une durée de fonctionnement du compresseur > 72 heures.

Caractéristiques techniques - Généralités

	HE 9-7 W	H 9-7 W
Largeur	440 mm	440 mm
Hauteur	777 mm	777 mm
Profondeur	384 mm	384 mm
Poids net	32 kg	32 kg
Poids total	37 kg	37 kg
Raccordements du circuit chauffage	G 1"	G 1"
Raccords du ballon d'eau chaude sanitaire	G 1"	G 1"
Raccords de l'unité extérieure	G 1 1/4"	G 1 1/4"

Caractéristiques techniques – circuit chauffage

	HE 9-7 W	H 9-7 W
Capacité en eau	3,5 l	3,5 l
Matériau du circuit chauffage	Cuivre, alliage cuivre/zinc, acier inoxydable, caoutchouc éthylène-propylène-diène, laiton, acier, matériau composite	Cuivre, alliage cuivre/zinc, acier inoxydable, caoutchouc éthylène-propylène-diène, laiton, acier, matériau composite
Dureté admissible de l'eau	≤ 3,0 mol/m ³	≤ 3,0 mol/m ³
Pression de service	0,05 ... 0,3 MPa (0,50 ... 3,0 bar)	0,05 ... 0,3 MPa (0,50 ... 3,0 bar)
Volumes Vase d'expansion à membrane de chauffage	10 l	10 l
Pression initiale du vase d'expansion à membrane	0,075 MPa (0,750 bar)	0,075 MPa (0,750 bar)
Température de départ mode chauffage	20 ... 75 °C	20 ... 75 °C
Température de départ mode rafraîchissement	7 ... 25 °C	7 ... 25 °C

	HE 9-7 W	H 9-7 W
Puissance sonore A7/W35 selon NF EN 12102/NF EN 14511 L_{wl} en mode chauffage	≤ 21,2 dB(A)	≤ 21,2 dB(A)
Puissance sonore A7/W55 selon NF EN 12102/NF EN 14511 L_{wl} en mode chauffage	≤ 21,2 dB(A)	≤ 21,2 dB(A)
Puissance sonore A35/W7 selon NF EN 12102/NF EN 14511 L_{wl} en mode rafraîchissement	≤ 24,3 dB(A)	≤ 24,3 dB(A)
Puissance sonore A35/W18 selon NF EN 12102/NF EN 14511 L_{wl} en mode rafraîchissement	≤ 24,3 dB(A)	≤ 24,3 dB(A)

Caractéristiques techniques – équipement électrique

	HE 9-7 W	H 9-7 W
Tension nominale, raccordement monophasé	230 V, 50 Hz, 1~/N/PE	230 V, 50 Hz, 1~/N/PE
Tension nominale, raccordement triphasé	400 V, 50 Hz, 3~/N/PE	–
puissance nominale maximale (pour la tension nominale)	5,50 kW (230 V), 8,53 kW (400 V)	920 W
Type de protection	IP 10 B	IP 10 B
Type de fusible, caractéristique B, à action retardée, commutation unipolaire ou tripolaire (coupure des trois câbles secteur déclenchée par une commutation)	Configuration suivant les schémas électriques sélectionnés	Configuration suivant les schémas électriques sélectionnés
Fusible intégré (action retardée), circuit imprimé du régulateur	4 A	4 A



Remarque

Vous trouverez de plus amples informations sur l'installation et les composants de l'unité extérieure dans la notice d'installation de l'unité extérieure.

Index

A		
Accéder, statistiques	80	
Accès aux statistiques	80	
Accès, niveau réservé à l'installateur	74	
Actionneurs, contrôle	80	
Activation du niveau réservé à l'installateur (accès technicien)	74	
Activation, niveau réservé à l'installateur (accès technicien)	74	
Alimentation électrique	70	
Alimentation électrique, double, 230 V	71	
Alimentation électrique, double, 400 V	72	
Alimentation électrique, simple, 230 V	71	
Alimentation électrique, simple, 400 V	71	
Assistant d'installation, redémarrer	78	
B		
Ballon d'eau chaude sanitaire	67	
Ballon d'eau chaude sanitaire, raccordement électrique	73	
Bloc hydraulique, structure	62	
Boîtier électrique, basculer	66	
Boîtier électrique, fermeture	74	
Boîtier électrique, ouverture	69	
C		
Câblage	69	
Câble de communication	72	
Câble du capteur	72	
Câble eBUS	72	
Cascades, raccorder	74	
Chauffage d'appoint	72	
Circuit chauffage du produit, vidanger	85	
Codes d'erreur	81	
Codes d'état	81	
Composants électriques, exigences	69	
Composants électriques, remplacer	85	
Composants supplémentaires, raccorder	68	
Configurer l'installation de chauffage	80	
Consommation de courant, chauffage d'appoint	72	
Contenu de la livraison	64	
Contrôle de l'installation électrique	74	
Contrôle, pression de remplissage, installation de chauffage	83	
Contrôler, actionneurs	80	
Cotes	65	
D		
Délestage du fournisseur d'énergie, raccord	69	
Démontage du panneau avant	66	
Démontage, panneau avant	66	
Dimensions	65	
Dispositif de sécurité	60	
Distances minimales	65	
E		
Écran	63	
Éléments de commande	63	
Espaces libres de montage	65	
Essai fonctionnel	84	
État de fonctionnement	81	
Exécution de l'assistant d'installation	76	
Exigences, composants électriques	69	
F		
Fermeture, boîtier électrique	74	
Finaliser, travaux de réparation et de maintenance	85	
Fonction anti-légionnelles, régler	80	
Fonction de protection contre le gel	64	
G		
Guide d'installation, fermeture	78	
H		
Hauteur manométrique, produit	80	
Hystérésis du compresseur	81	
I		
Inspection	82	
Inspection et maintenance, opérations préalables	83	
Installation de chauffage, vidanger	85	
Installation électrique, préparation	68	
Installation, opérations préalables	66	
Installer la soupape de sécurité	67	
Installer, soupape de sécurité	67	
J		
Journal des défauts	82	
Journal du mode de secours	82	
L		
Local d'installation, sélectionner	64	
M		
Maintenance	82	
Message de maintenance, contrôle	83	
Message de service, contrôle	83	
Messages de mode de secours	82	
Mise au rebut de l'emballage	85	
Mise au rebut, accessoires	85	
Mise au rebut, appareil	85	
Mise au rebut, emballage	85	
Mise hors service	85	
Mise sous tension	76	
Modules fonctionnels	74	
Montage mural	65	
N		
Niveau de commande	74	
Niveau réservé à l'installateur, accès	74	
O		
Opérations préalables, inspection et maintenance	83	
Opérations préalables, installation	66	
Opérations préalables, réparation	84	
Opérations préalables, service	84	
Ouverture, boîtier électrique	69	
P		
Paramètres, réinitialisation	82	
Partenaire SAV	81	
Perte de charge, robinet de remplissage et d'arrêt	80	
Pertes de charge	80	
Pièces de rechange	83	
Plaque signalétique	63	
Pompe de circulation, raccordement	73	
Préparation, installation électrique	68	
Prescriptions	61	
Pression d'eau, circuit chauffage	78	
Pression de remplissage, contrôler, installation de chauffage	83	
Pression initiale du vase d'expansion, vérification	83	
Produit, suspension	65	
Programme de contrôle Remplissage du circuit domestique	77	
Programmes de contrôle, utilisation	80	
Programmes de contrôle, utiliser	82	
Purge	77	
Purge du circuit chauffage	77	
Purge du circuit domestique	77	

Q	
Qualité de la tension secteur.....	68
R	
Raccord, délestage du fournisseur d'énergie.....	69
Raccordement au secteur	70
Raccordement du ballon	67
Raccordement du régulateur système	72
Raccordement, ballon d'eau chaude sanitaire	73
Raccordement, circuit chauffage.....	67
Raccordement, unité extérieure	66
Raccordements du circuit chauffage	67
Raccordements électriques, vérifier	83
Raccorder le thermostat de sécurité	72
Raccorder les capteurs	72
Raccorder, cascades.....	74
Raccorder, composants supplémentaires	68
Raccorder, pompe de circulation.....	73
Raccorder, vanne d'inversion prioritaire externe.....	73
Raccords	63
Redémarrer, assistant d'installation	78
Réglage de la langue	76
Régler, fonction anti-légionnelles	80
Régulation de bilan énergétique.....	81
Réinitialisation, paramètres	82
Relais additionnel	74
Remplacer, composants électriques	85
Remplacer, sécurité de surchauffe.....	84
Remplir le circuit chauffage	77
Réparation, opérations préalables	84
S	
Schéma	60
Sécurité de surchauffe	64, 84
Sécurité de surchauffe, vérifier.....	84
Sécurité manque d'eau	64
Séparateur.....	69
Service, opérations préalables	84
Structure du produit.....	62
T	
Test relais.....	80
Test sondes.....	80
Tests des actionneurs, utiliser.....	82
Touche de réinitialisation.....	82
Traitement de l'eau de chauffage.....	75
Travaux d'inspection	82
Travaux de maintenance	82
Travaux de réparation et de maintenance, finaliser	85
U	
Utilisation conforme	59
Utiliser, programmes de contrôle	80
V	
Valeurs actuelles des capteurs	81
Vanne d'inversion prioritaire externe, raccorder	73
Vérifier, pression initiale du vase d'expansion	83
Vérifier, raccordements électriques.....	83
Vérifier, sécurité de surchauffe.....	84
Vidanger, circuit chauffage du produit.....	85
Vidanger, installation de chauffage	85
Volume d'eau de chauffage.....	67
Vue d'ensemble des données	81

Installatie- en onderhoudshandleiding

Inhoudsopgave

1	Veiligheid	115	6.14	Externe circulatiepomp aansluiten.....	128
1.1	Reglementair gebruik.....	115	6.15	Boiler aansluiten	128
1.2	Kwalificatie.....	115	6.16	Externe 3-wegklep aansluiten (optie)	128
1.3	Algemene veiligheidsinstructies	115	6.17	Functiemodule of componenten op hulprelais aansluiten	128
1.4	Voorschriften (richtlijnen, wetten, normen).....	117	6.18	Cascades aansluiten	128
2	Aanwijzingen bij de documentatie	118	6.19	Elektrische installatie controleren	128
2.1	Geldigheid van de handleiding	118	6.20	Schakelkast sluiten	128
3	Productbeschrijving	118	7	Bediening	129
3.1	Productoverzicht.....	118	7.1	Bedieningsconcept	129
3.2	Bedieningselementen	119	8	Ingebruikneming van het hydraulisch station	129
3.3	Gegevens op het kenplaatje.....	119	8.1	Vóór het inschakelen controleren	129
3.4	Aansluitingssymbolen.....	119	8.2	Verwarmingswater/vul- en bijvulwater controleren en conditioneren	129
3.5	Veiligheidsinrichtingen.....	119	8.3	Product inschakelen	130
3.6	CE-markering.....	120	8.4	Installatieassistent doorlopen	130
4	Montage	120	8.5	Installatieassistent opnieuw starten.....	133
4.1	Product uitpakken	120	8.6	Zorg voor voldoende waterdruk in het CV-circuit	133
4.2	Leveringsomvang controleren	120	8.7	Functie en dichtheid controleren	133
4.3	Opstelplaats kiezen	120	9	Ingebruikneming andere systeemcomponenten	133
4.4	Afmetingen.....	120	9.1	Ingebruikneming van de systeemthermostaat	133
4.5	Minimumafstanden en vrije montageruimtes.....	121	9.2	Ingebruikneming van de internet-gateway.....	133
4.6	Product ophangen	121	10	Aanpassing aan de CV-installatie	134
4.7	Voormantel demonteren	121	10.1	Voldoende volumestroom waarborgen.....	134
4.8	Schakelkast openzwenken	121	10.2	Systemen met geïnstalleerd ontkoppelingsbuffer	134
5	Hydraulische installatie	122	10.3	CV-installatie configureren	134
5.1	Vorbereidende installatiewerkzaamheden uitvoeren.....	122	10.4	Restopvoerhoogte van het product	134
5.2	Aanvoer en retour van de buitenunit installeren	122	10.5	Legionellabescherming instellen	134
5.3	Aanvoer en retour van de warmwaterboiler installeren	122	10.6	Statistieken oproepen.....	135
5.4	CV-circuitsluitingen installeren	122	10.7	Controleprogramma's gebruiken	135
5.5	Afvoer aan de veiligheidsklep installeren	122	10.8	Sensoren/actoren test uitvoeren.....	135
5.6	Zorg voor het benodigde CV-watervolume	122	10.9	Gebruiker instrueren.....	135
5.7	Bijkomende componenten aansluiten.....	123	11	Functies	135
6	Elektrische installatie	123	11.1	Energiebalansregeling.....	135
6.1	Elektrische installatie voorbereiden	123	11.2	Compressorhysterese.....	135
6.2	Vereisten aan de netspanningskwaliteit	124	12	Verhelpen van storingen	135
6.3	Vereisten aan elektrische componenten	124	12.1	Contact opnemen met servicepartner	135
6.4	Elektrische scheidingsinrichting.....	124	12.2	Gegevensoverzicht (actuele sensorwaarden) weergeven	135
6.5	Componenten voor functie blokkering energiebedrijf installeren	124	12.3	Statuscodes (actuele productstatus) weergeven	136
6.6	Schakelkast openen	124	12.4	Foutcodes controleren.....	136
6.7	Bedrading uitvoeren.....	124	12.5	Foutgeheugen opvragen	136
6.8	Stroomvoorziening tot stand brengen.....	125	12.6	Noodbedrijfmeldingen.....	136
6.9	Stroomopname beperken	127	12.7	Testprogramma's en actorentests gebruiken	136
6.10	Eisen aan de eBUS-leiding.....	127	12.8	Parameters naar fabrieksinstellingen resetten.....	136
6.11	Sensorkabel en eBUS-kabel van de systeemthermostaat aansluiten.....	127	13	Inspectie en onderhoud	136
6.12	Communicatiekabel aansluiten.....	127	13.1	Aanwijzingen voor inspectie en onderhoud	136
6.13	Internet-gateway installeren	127	13.2	Reserveonderdelen aankopen	137
			13.3	Onderhoudsmeldingen controleren	137

13.4	Inspectie en onderhoud voorbereiden	137	K	Karakteristieke waarden interne temperatuursensoren, hydraulisch circuit.....	161
13.5	Voordruk van het expansievat controleren	137			
13.6	Vuldruk van de CV-installatie controleren en corrigeren.....	137	L	Kenmerken van de temperatuursensor VR10 (boiler- en systeemtemperatuursensor)	161
13.7	Elektrische aansluitingen controleren.....	137			
13.8	Inspectie en onderhoud afsluiten.....	138	M	Kenwaarden buitentemperatuursensor DCF	161
14	Reparatie en service.....	138	N	Technische gegevens internet-gateway.....	162
14.1	Reparatie- en servicewerkzaamheden voorbereiden.....	138	O	Technische gegevens hydraulisch station	162
14.2	Veiligheidstemperatuurbegrenzer.....	138			
14.3	CV-circuit van het product leegmaken.....	138		Trefwoordenlijst	164
14.4	CV-installatie leegmaken.....	139			
14.5	Elektrische component	139			
14.6	Aansluitkabel van de internet-gateway vervangen	139			
14.7	Reparatie- en servicewerkzaamheden afsluiten	139			
15	Uitbedrijfname.....	139			
15.1	Product tijdelijk buiten bedrijf stellen	139			
15.2	Product definitief buiten bedrijf stellen	139			
16	Recycling en afvoer.....	139			
16.1	Verpakking afvoeren.....	139			
16.2	Product en toebehoren afvoeren	139			
17	Serviceteam.....	139			
Bijlage.....		140			
A	Installatie- en ingebruiknemingsprotocol	140			
B	Functiediagram	141			
B.1	Functiediagram - product met elektrische hulpverwarming	141			
B.2	Functiediagram - product zonder elektrische hulpverwarming	142			
C	Bedradingschema's.....	143			
C.1	Netaansluitingsprintplaat	143			
C.2	Netaansluitingsprintplaat	144			
C.3	Printplaat thermostaat.....	144			
D	Aansluitschema voor blokkering door het energiebedrijf, uitschakeling via aansluiting S21	146			
E	Menustructuur installateurniveau	147			
E.1	Overzicht menu installateurniveau	147			
E.2	Menupunt gegevensoverzicht.....	147			
E.3	Menupunt installatieassistent	148			
E.4	Menupunt QR-servicecode	148			
E.5	Menupunt contactgegevens installateur	148			
E.6	Menupunt onderhoudsdatum.....	148			
E.7	Menupunt testprogramma's	148			
E.8	Menupunt diagnosecodes	149			
E.9	Menupunt foutgeschiedenis.....	152			
E.10	Menupunt noodbedrijfsgeschiedenis	152			
E.11	Menupunt resetten.....	152			
E.12	Menupunt fabrieksinstellingen	152			
F	Statuscodes	152			
G	Onderhoudscodes	154			
H	Reversible noodbedrijfscodes	155			
I	Irreversible noodbedrijfscodes	155			
J	Foutcodes.....	156			

1 Veiligheid

1.1 Reglementair gebruik

Er kan bij ondeskundig of oneigenlijk gebruik gevaar ontstaan voor lijf en leven van de gebruiker of derden resp. schade aan het product en andere voorwerpen.

Het product is de binnenunit van een lucht-waterwarmtepomp

Het product gebruikt de buitenlucht als warmtebron en kan voor de verwarming van een woongebouw en voor de warmwaterbereiding worden gebruikt.

Het product is uitsluitend bestemd voor huishoudelijk gebruik.

Het product mag uitsluitend met de volgende buitenunits worden gebruikt:

Het reglementaire gebruik houdt in:

- het naleven van de bijgevoegde gebruiks-, installatie- en onderhoudshandleidingen van het product en van alle andere componenten van de installatie
- de installatie en montage conform de product- en systeemvergunning
- het naleven van alle in de handleidingen vermelde inspectie- en onderhoudsvoorwaarden.

Het gebruik volgens de voorschriften omvat bovendien de installatie conform de IP-code.

Een ander gebruik dan het in deze handleiding beschreven gebruik of een gebruik dat van het hier beschreven gebruik afwijkt, geldt als niet reglementair. Als niet reglementair gebruik geldt ook ieder direct commercieel of industrieel gebruik.

Attentie!

Ieder misbruik is verboden.

1.2 Kwalificatie

Voor de hier beschreven werkzaamheden is een afgeronde vakopleiding nodig. De vakman moet aantoonbaar beschikken over alle kennis, vaardigheden en kwalificaties, die nodig zijn om genoemde werkzaamheden uit te voeren.

De volgende werkzaamheden mogen alleen vakmensen met voldoende kwalificaties uitvoeren:

- Montage
 - Demontage
 - Installatie
 - Ingebruikname
 - Inspectie en onderhoud
 - Reparatie
 - Uitbedrijfname
- ▶ Ga te werk conform de actuele stand der techniek.
 - ▶ Gebruik geschikt gereedschap.

Personen met onvoldoende kwalificatie mogen bovengenoemde werkzaamheden in geen geval uitvoeren.

Dit product kan door kinderen vanaf 8 jaar alsook personen met verminderde fysieke, sensorische of mentale capaciteiten of gebrek aan ervaring en kennis gebruikt worden, als ze onder toezicht staan of m.b.t. het veilige gebruik van het product geïnstrueerd werden en de daaruit resulterende gevaren verstaan. Kinderen mogen niet met het product spelen. Reiniging en onderhoud door de gebruiker mogen niet door kinderen zonder toezicht uitgevoerd worden.

1.3 Algemene veiligheidsinstructies

De volgende hoofdstukken bevatten belangrijke veiligheidsinformatie. Het lezen en aanhouden van deze informatie is van principiële belang, om levensgevaar, gevaar voor lichamelijk letsel, materiële schade of milieuschade te voorkomen.

1.3.1 Elektriciteit

Als u spanningsvoerende componenten aanraakt, bestaat levensgevaar door elektrische schok.

Voor u aan het product werkt:

- ▶ Schakel het product spanningsvrij door alle stroomvoorzieningen over alle polen uit te schakelen (elektrische scheidingsinrichting met overspanningscategorie III voor volledige scheiding, bijv. zekering of installatieautomaat).
- ▶ Beveilig tegen herinschakelen.
- ▶ Wacht minstens 3 min tot de condensatoren ontladen zijn.



- ▶ Controleer op spanningsvrijheid.

Door te hoge aansluitspanningen kunnen elektronische componenten beschadigd raken.

- ▶ Waarborg, dat de netspanning in het toegestane bereik ligt.
- ▶ Let op een deskundige scheiding van netspanning en veiligheidslaagspanning.
- ▶ Sluit op de klemmen BUS, S20, S21, X41 geen netspanning aan.
- ▶ Sluit de netaansluitkabel uitsluitend op de daarvoor gemarkeerde klemmen aan!

1.3.2 Hete of koude onderdelen

Aan sommige componenten, met name aan ongeïsoleerde leidingen, is er gevaar voor verbranding en bevroering.

- ▶ Ga pas met de componenten aan het werk wanneer deze de omgevingstemperatuur hebben bereikt.

Vanwege de oppervlaktekleur kunnen de oppervlakken bij directe zonnestraling heet worden en bij aanraking brandwonden veroorzaken.

- ▶ Raak de oppervlakken niet aan, wanneer de buitenunit gedurende langere tijd aan directe zonnestralen is blootgesteld.
- ▶ Raak de oppervlakken alleen aan, wanneer u zeker weet, dat het oppervlak niet heet is. Wacht eventueel net zolang, tot de buitenunit niet meer in direct zonlicht staat en de oppervlakken zijn afgekoeld.

1.3.3 Opstelplaats

- ▶ Installeer het product niet in ruimtes die aan vorst blootstaan.
- ▶ Zorg ervoor dat het montageoppervlak voor het bedrijfsgewicht van het product voldoende draagvermogen heeft.
- ▶ Zorg ervoor dat het product vlak op het montageoppervlak staat.
- ▶ Zorg ervoor dat de thermische isolatie van de leidingen niet beschadigd wordt, om condensvorming te voorkomen..

1.3.4 Gereedschap, materiaal en bedrijfsmiddelen

Om materiële schade te vermijden:

- ▶ Gebruik alleen professioneel gereedschap.

- ▶ Zorg voor verwarmingswater van voldoende kwaliteit.
- ▶ Verrijk het verwarmingswater alleen met de toegestane antivries- en anticorrosiemiddelen.

1.3.5 Gewicht

Om lichamelijk letsel bij het transport te voorkomen:

- ▶ Transporteer het product met minstens twee personen.

1.3.6 Vorst

Wanneer ijs in de leidingen wordt gevormd, kan de installatie mechanische beschadigd raken.

- ▶ Neem de aanwijzingen i.v.m. vorstbeveiliging in acht.
- ▶ Schakel de installatie niet in bij vorstgevaar.

1.3.7 Veiligheidsinrichtingen

- ▶ Installeer de nodige veiligheidsinrichtingen in de installatie.
- ▶ Neem de betreffende nationale en internationale wetten, normen en richtlijnen in acht.
- ▶ Zorg ervoor dat de CV-installatie zich in een technisch perfecte staat bevindt.
- ▶ Zorg ervoor dat er geen veiligheids- en bewakingsinrichtingen verwijderd, overbrugd of buiten werking gesteld zijn.
- ▶ Verhelp storingen en schade die de veiligheid zouden belemmeren.

1.3.8 Transport

De draaglussen kunnen tijdens het transport de voormantel beschadigen.

Deze zijn vanwege materiaalveroudering niet bestemd om bij later transport opnieuw gebruikt te worden.

- ▶ Demonteer de voormantel, voordat u de draaglussen gebruikt.
- ▶ Snijd de draaglussen na de ingebruikname van het product eraf.

1.3.9 Installatie

Spanningen in de aansluitbuizen

Spanningen in de aansluitleidingen kunnen tot lekkages leiden.





- ▶ Monteer de aansluitbuizen spanningsvrij.

Warmte-overdracht bij het solderen

- ▶ Soldeer de verbindingstukken alleen zolang de verbindingstukken nog niet op de onderhoudskranen zijn geschroefd.

Door te hoog aanhaalmoment kunnen flensverbindingen beschadigd raken.

- ▶ Houd de gespecificeerde draaimomenten voor flensverbindingen aan.

Verbrandingsgevaar door heet drinkwater

Aan de tappunten voor warm water bestaat bij warmwatertemperaturen van meer dan 50°C gevaar voor verbranding. Kleine kinderen en oudere mensen lopen zelfs bij lagere temperaturen al risico's.

- ▶ Kies een temperatuur waarbij niemand gevaar loopt.
- ▶ Informeer de gebruiker over het verbrandingsgevaar als de functie **legionellabescherming** ingeschakeld is.

1.3.10 Onderhoud, storing oplossen

Niet verholpen storingen, veranderingen aan de veiligheidsinrichtingen en niet uitgevoerd onderhoud kunnen tot storingen en veiligheidsrisico's bij het bedrijf leiden.

- ▶ Zorg ervoor dat de CV-installatie zich in een technisch perfecte staat bevindt.
- ▶ Zorg ervoor dat er geen veiligheids- en bewakingsinrichtingen verwijderd, overbrugd of buiten werking gesteld zijn.
- ▶ Verhelp storingen en schade die de veiligheid zouden belemmeren.

1.4 Voorschriften (richtlijnen, wetten, normen)

- ▶ Neem de nationale voorschriften, normen, richtlijnen, verordeningen en wetten in acht.



2 Aanwijzingen bij de documentatie

- ▶ Neem absoluut alle bedienings- en installatiehandleidingen die bij de componenten van de installatie worden meegeleverd in acht.
- ▶ Gelieve deze handleiding alsook alle aanvullend geldende documenten aan de gebruiker van de installatie te geven.

2.1 Geldigheid van de handleiding

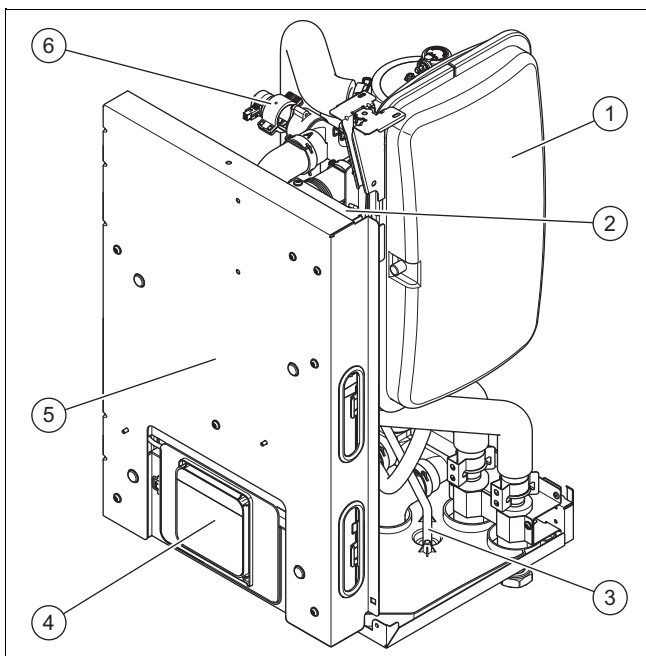
Deze handleiding geldt uitsluitend voor de installatie van de volgende producten in de telkens genoemde landen:

Product	Artikelnummer	Land
HE 9-7 W	8000024580	BE
H 9-7 W	8000024592	BE

3 Productbeschrijving

3.1 Productoverzicht

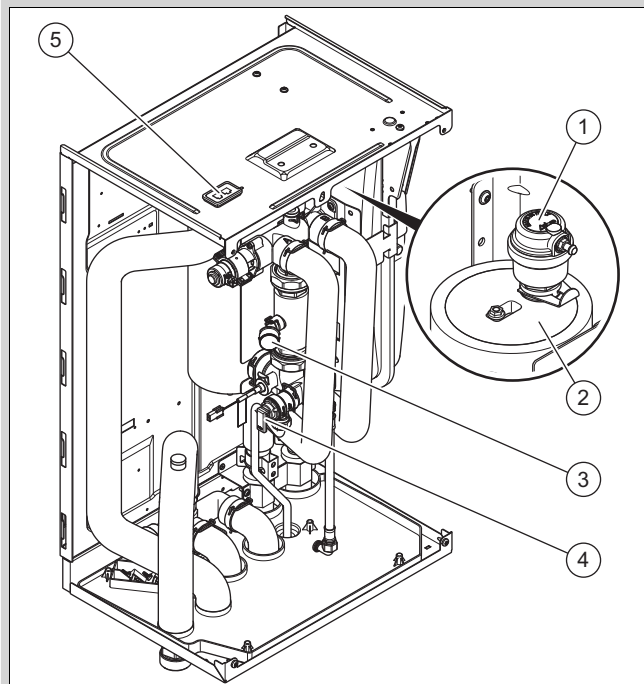
3.1.1 Opbouw van het product



- | | | | |
|---|---------------------------------|---|---|
| 1 | Expansievat CV-circuit | 5 | Schakelkast met thermostaat- en netaansluitingsprintplaat |
| 2 | Veiligheidstemperatuurbegrenzer | 6 | 3-wegomschakelklep (CV/boilerlading) |
| 3 | Afvoer overstortventiel | | |
| 4 | Thermostaat van de binnenunit | | |

3.1.2 Opbouw van het hydraulische blok

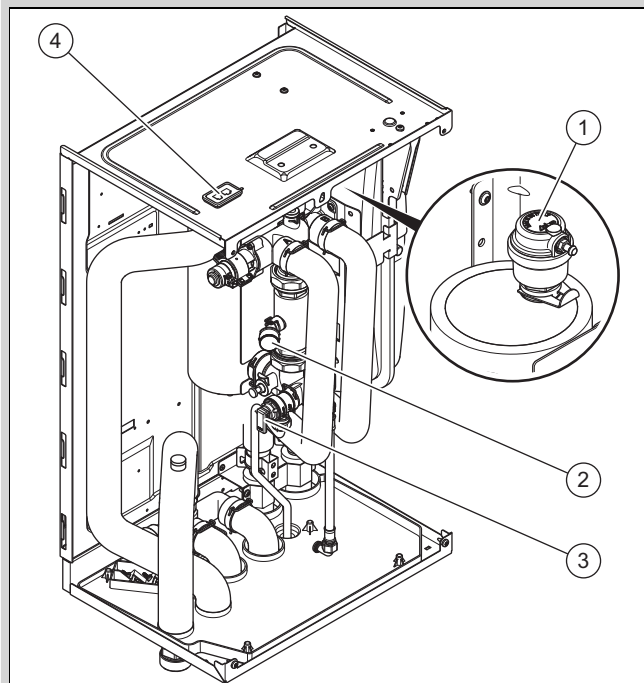
Geldigheid: HE 9-7 W



- | | | | |
|---|----------------------------|---|---|
| 1 | Snelontluchter | 4 | Veiligheidsventiel |
| 2 | Elektrische hulpverwarming | 5 | CIM-aansluiting (Connectivity Interface Module) |
| 3 | Manometer | | |

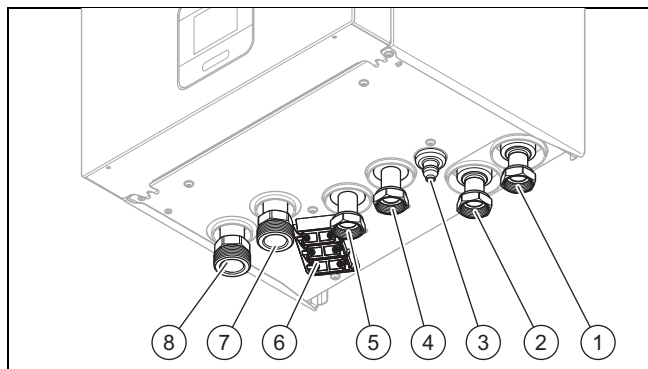
3.1.3 Opbouw van het hydraulische blok

Geldigheid: H 9-7 W



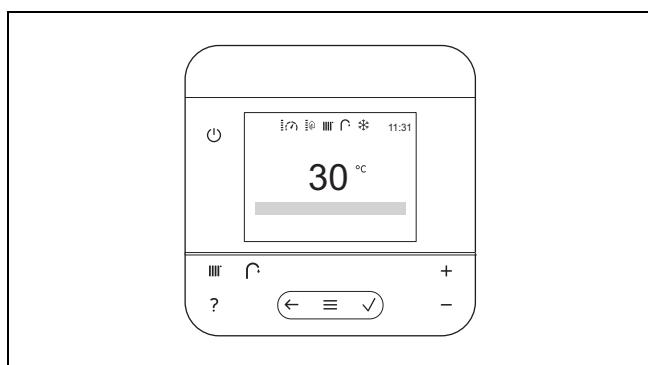
- | | | | |
|---|--------------------|---|---|
| 1 | Snelontluchter | 4 | CIM-aansluiting (Connectivity Interface Module) |
| 2 | Manometer | | |
| 3 | Veiligheidsventiel | | |

3.1.4 Onderkant van het product



- | | | | |
|---|---|---|--|
| 1 | Verwarmingaanvoer, wartel 1" binnenschroefdraad vlak afdichtend | 5 | Retour warmwaterboiler, wartel 1" binnenschroefdraad vlak afdichtend |
| 2 | Aanvoer warmwaterboiler, wartel 1" binnenschroefdraad vlak afdichtend | 6 | Kabeldoorvoeren met trekontlastingen |
| 3 | Afvoer condensopvang | 7 | Aanvoer van de buitenunit, 1 1/4" |
| 4 | CV-retourleiding, wartel 1" binnenschroefdraad vlak afdichtend | 8 | Retour naar de buitenunit, 1 1/4" |

3.2 Bedieningselementen



Bedienings-element	Functie
	– Resettoets: langer dan 3 seconden indrukken voor opnieuw starten
	Instellen van de aanvoertemperatuur resp. gewenste temperatuur via de systeemthermostaat
	Instellen van de warmwatertemperatuur via de systeemthermostaat
	– Help oproepen
	– Een niveau terug gaan – Invoer annuleren
	– Menu oproepen – Terug naar het hoofdmenu – Basisweergave oproepen
	– Selectie/wijziging bevestigen – Instelwaarde opslaan
	– Door menustructuur navigeren – Instelwaarde verlagen of verhogen – Naar afzonderlijke getallen en letters navigeren

3.3 Gegevens op het kenplaatje

Het typeplaatje bevindt zich aan de achterkant van de schakelkast.

Informatie	Betekenis
Serie-nr.	Productidentificatienummer
HE 9-7 W, H 9-7 W	Terminologie
IP	Beschermingsklasse
	Thermostaat
	CV circuit
	Extra verwarming
P max	Ontwerpvermogen, maximaal
P	Toegekend vermogen
I max	Ontwerpstroom, maximaal
I	Aanloopstroom
MPa (bar)	Toegestane bedrijfsdruk CV-circuit

3.4 Aansluitingssymbolen

Symbol	aansluiting
	CV-aanvoerleiding
	CV-retourleiding
	Aanvoer van de buitenunit
	Retour naar buitenunit
	Aanvoer warmwaterboiler
	Retour warmwaterboiler
	Afvoer condensopvang

3.5 Veiligheidsinrichtingen

3.5.1 Vorstbeveiligingsfunctie

De vorstbeveiligingsfunctie waarborgt bij lage buitentemperaturen een minimale temperatuur van het CV-water, om bevoering van het CV-circuit te verhinderen.

3.5.2 Beveiliging tegen watergebrek

Een druksensor in de buitenunit bewaakt continu de druk in het CV-circuit, om een mogelijk CV-watergebrek te voorkomen.

Wanneer de druk in het CV-circuit \leq min. bedrijfsdruk, dan wordt een onderhoudsmelding (\rightarrow Bijlage G) gegeven.

- Min. werkdruk CV circuit: $\geq 0,07$ MPa ($\geq 0,70$ bar)

Wanneer de druk in het CV-circuit \leq min. druk, wordt een foutmelding (\rightarrow Bijlage J) gegeven en worden de aangesloten producten net zolang uitgeschakeld, tot de bedrijfsdruk weer boven de minimale druk ligt.

- Minimumdruk CV-circuit: $\geq 0,05$ MPa ($\geq 0,50$ bar)

3.5.3 Veiligheidstemperatuurbegrenzer (VTB) in het CV-circuit

Geldigheid: Product met elektrische hulpverwarming

Als de temperatuur in het CV-circuit van de interne elektrische hulpverwarming de maximumtemperatuur (inschakelbereik 92 - 98 °C) overschrijdt, dan schakelt de VTB de elektrische hulpverwarming vergrendelend uit. Na het uitvallen moet de veiligheidstemperatuurbegrenzer worden vervangen.

- CV-circuittemperatuur max.: 98 °C ^{-6 K}

3.6 CE-markering



Met de CE-markering wordt aangegeven dat de producten conform de conformiteitsverklaring aan de fundamentele eisen van de desbetreffende wettelijke EU-richtlijnen voldoen.

De conformiteitsverklaring kan bij de fabrikant geraadpleegd worden.

De meegeleverde internet-gateway voldoet aan de richtlijn 2014/53/EU. De volledige tekst van de EU-conformiteitsverklaring is onder het volgende internetadres beschikbaar: <https://www.vaillant-group.com/doc/doc-radio-equipmentdirective>

4 Montage

4.1 Product uitpakken

1. Haal het product uit de verpakking.
2. Neem de documentatie uit de verpakking.
3. Verwijder de beschermfolie van alle delen van het product.

4.2 Leveringsomvang controleren

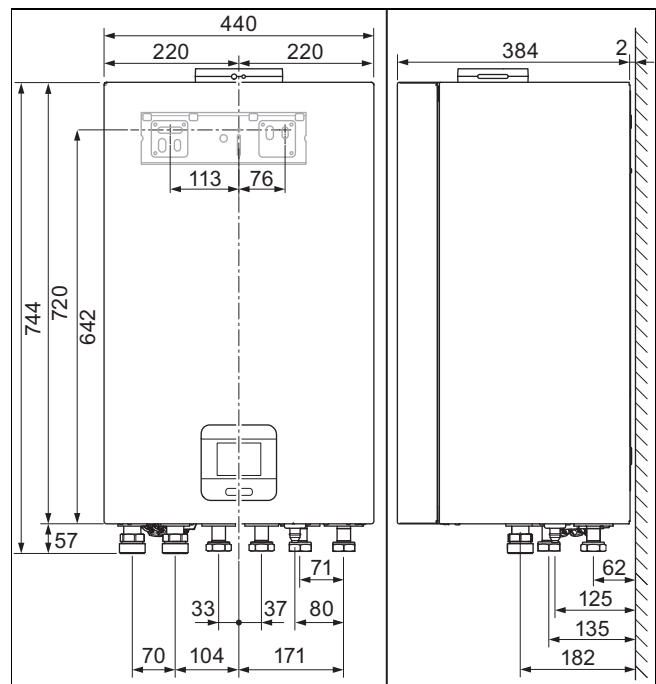
- ▶ Controleer de leveringsomvang op volledigheid en beschadigingen.

Hoeveelheid	Omschrijving
1	Product
1	Ophangbeugel
1	Zakje met documentatie
1	Zakje met installatiemateriaal
2	Vul- en aftapkraan
1	Temperatuursensor (boiler)
1	Internet-gateway SR 940

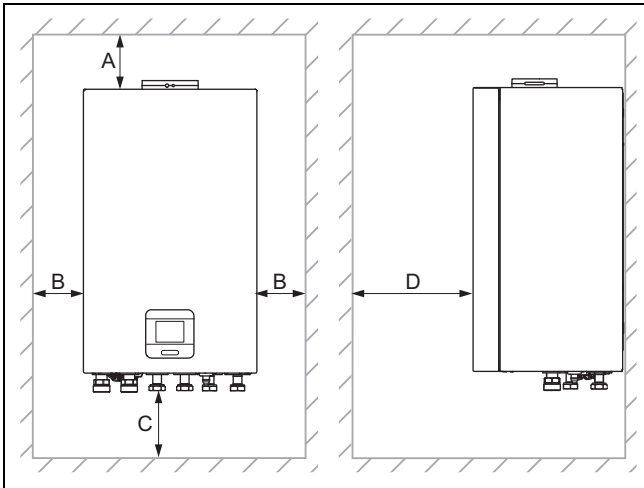
4.3 Opstelplaats kiezen

- ▶ Kies een droge binnenruimte die altijd vorstvrij is en die de toegestane omgevingstemperatuur niet onder- of overschrijdt.
 - Toegestane omgevingstemperatuur: 7 ... 40 °C
 - Toegestane relatieve luchtvochtigheid: 40 ... 75 %
- ▶ De opstellingsplaats moet onder 2000 meter boven NAP liggen.
- ▶ Let erop dat de vereiste minimumafstanden in acht genomen kunnen worden.
- ▶ Neem het toegestane hoogteverschil tussen buitenunit en binnenunit in acht → installatiehandleiding buitenunit.
- ▶ Houd er bij de keuze van de opstellingsplaats rekening mee dat de warmtepomp tijdens het gebruik trillingen aan de muren kan overbrengen.
- ▶ Zorg ervoor dat de wand effen is en voldoende draagvermogen heeft om het gewicht van het gevulde product te kunnen dragen.
- ▶ Zorg ervoor dat er een doelmatige leidinginstallatie kan plaatsvinden (warm water, CV-zijde).
- ▶ Installeer het product niet boven een ander toestel dat het zou kunnen beschadigen (bijv. boven een fornuis met waterdamp en vrijkomend vet) of in een ruimte met veel stofbelasting of in een corrosieve omgeving.
- ▶ Installeer het product niet onder een toestel waarbij er vloeistoffen kunnen lekken.

4.4 Afmetingen



4.5 Minimumafstanden en vrije montageruimtes



- | | | | |
|---|--|---|---|
| A | ≥ 40 mm; bij gebruik van de internet-gateway extra 40 mm (= 80 mm) | C | ≥ 400 mm |
| B | ≥ 2,5 mm | D | ≥ 550 mm (maakt open draaien van de schakelkast mogelijk) |

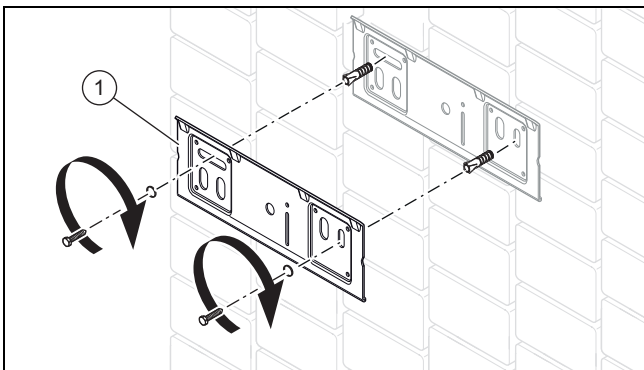
- Om de toegang bij onderhouds- en reparatiewerkzaamheden te vergemakkelijken, zorgt u eventueel voor meer ruimte aan de zijkant als de vereiste minimale afstand aan beide productzijden.



Aanwijzing

Voor de kastinbouw kan de afstand (D) tot 2 mm worden verminderd, wanneer bij geopende kast ≥ 550 mm afstand beschikbaar is.

4.6 Product ophangen



1. Controleer of de wand voor het totaalgewicht van het product voldoende draagvermogen heeft.
 - Totaalgewicht: 37 kg
2. Controleer of het bijgeleverde bevestigingsmateriaal voor de muur gebruikt mag worden.

Voorwaarde: Draagvermogen van de wand is voldoende, bevestigingsmateriaal is toegestaan voor de wand

- Bevestig de ophangbeugel (1) op de wand, zoals in de afbeelding is weergegeven.

Voorwaarde: Draagvermogen van de wand volstaat niet

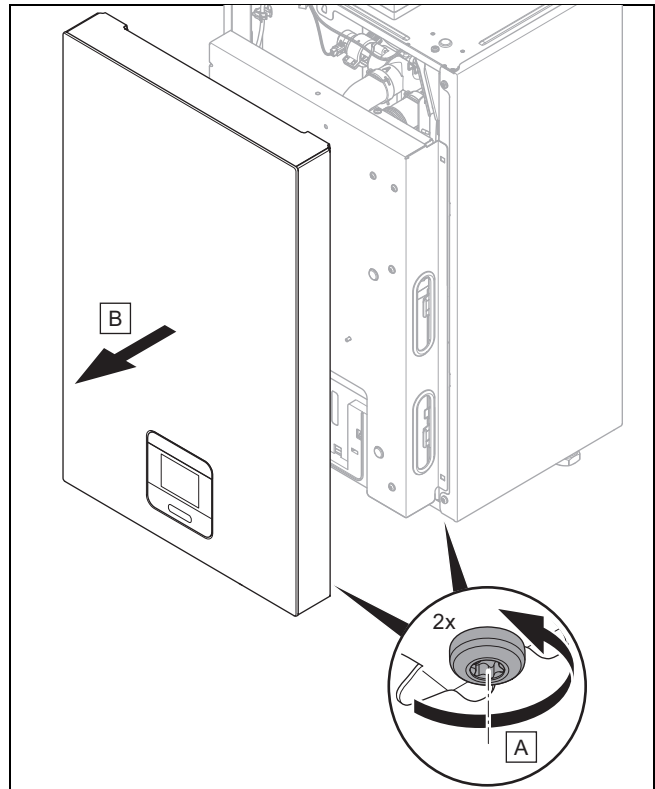
- Zorg voor een ophanginrichting met voldoende draagvermogen. Gebruik hiervoor bijv. een individuele staander of een muurbekleding.
- Monteer de ophangbeugel (1) aan de muur met passend bevestigingsmateriaal aan de ophanginrichting..

Voorwaarde: Draagvermogen van de wand is voldoende, bevestigingsmateriaal is niet toegestaan voor de wand

- Bevestig de ophangbeugel (1) met ter plaatse beschikbaar, toegelaten bevestigingsmateriaal op de wand, zoals in de afbeelding is weergegeven.

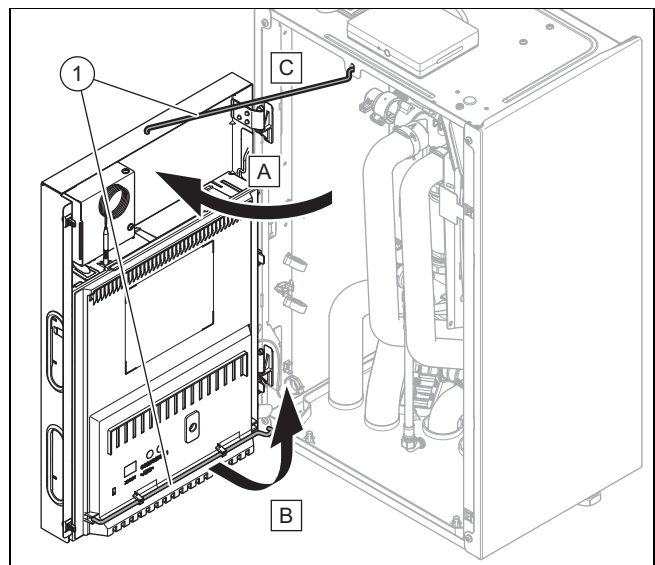
3. Hang het product van boven met de ophangbeugel op de toestelhouder.

4.7 Voormantel demonteren



4.8 Schakelkast openzwenken

1. Demonteer de voormantel. (→ Hoofdstuk 4.7)



2. Zwenk de schakelkast opzij.
3. Neem de vergrendelingsstang (1) uit de houder van de schakelkastafdekking.
4. Zet de schakelkast met de vergrendelingsstang vast in de daarvoor bedoelde opening.

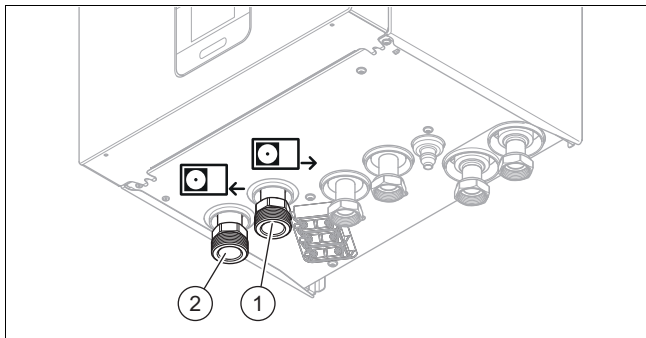
5 Hydraulische installatie

- ▶ Vul tijdens de installatie het installatie- en ingebruikname-protocol in de bijlage in (→ Bijlage A).

5.1 Voorbereidende installatiewerkzaamheden uitvoeren

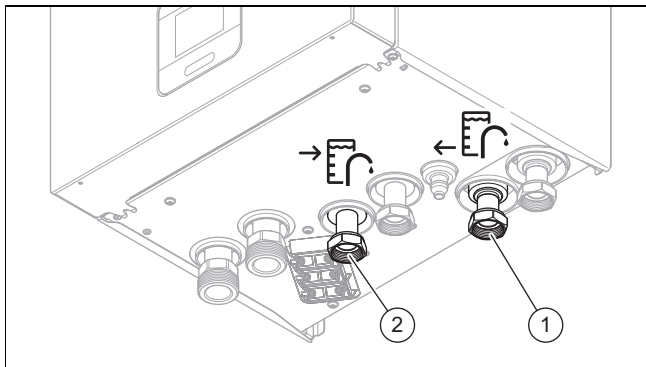
- ▶ Installeer de volgende componenten, bij voorkeur uit de accessoires van de fabrikant:
 - een veiligheidsklep, een afsluitkraan en een manometer op de CV-retourleiding
 - een warmwaterveiligheidsgroep en een afsluitkraan op de koudwateraansluiting
 - een afsluitkraan aan de CV-aanvoerleiding
- ▶ Controleer of het volume van het ingebouwde expansievat voldoende is voor het verwarmingssysteem. Als het volume van het ingebouwde expansievat niet voldoende is, installeer dan een bijkomend expansievat in de CV-retourleiding zo dicht mogelijk tegen het product.
- ▶ Spoel de CV-installatie voor het aansluiten van het product zorgvuldig door om mogelijke resten te verwijderen, die zich in het product kunnen vastzetten en tot beschadigingen kunnen leiden.
- ▶ Installeer bij CV-installaties met magneetkleppen of thermostatisch geregelde kleppen een bypass met overstromklep om de voor de goede werking benodigde volumestroom te garanderen (→ installatiehandleiding van de buitenunit).

5.2 Aanvoer en retour van de buitenunit installeren



- ▶ Installeer de retour (2) en aanvoer (1) retour van de buitenunit conform de normen.
 - Zie aansluitsymbolen (→ Hoofdstuk 3.4).

5.3 Aanvoer en retour van de warmwaterboiler installeren

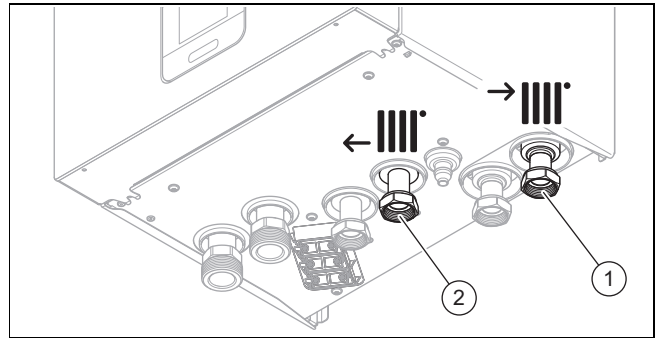


1. Installeer de aanvoer (1) en de retour (2) van de warmwaterboiler conform de normen.

- Zie aansluitsymbolen (→ Hoofdstuk 3.4).

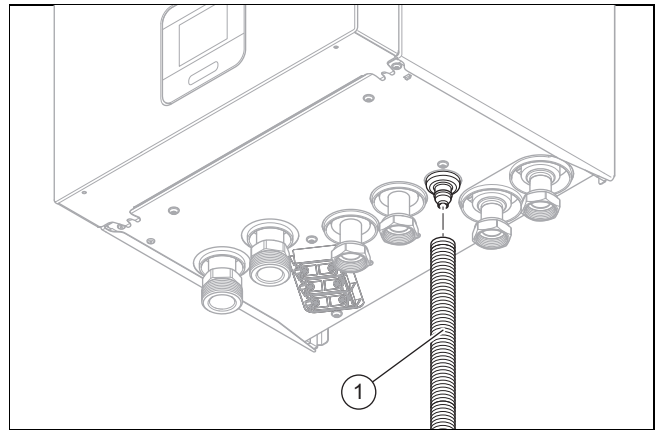
2. Wanneer geen warmwaterboiler wordt aangesloten, sluit dan beide aansluitingen af met zelf te monteren stoppen.

5.4 CV-circuitaansluitingen installeren



1. Monteer een vul- en aftapkraan uit de bijverpakking met de meegeleverde afdichting op de CV-circuitaansluitingen.
2. Installeer de aanvoer (1) en de retour (2) van het CV-circuit volgens de normen.
 - Zie aansluitsymbolen (→ Hoofdstuk 3.4).

5.5 Afvoer aan de veiligheidsklep installeren



1. Monteer een afvoerslang (1) op de aansluiting van de condensopvang zoals weergegeven..
2. Zorg ervoor dat de afvoerslang voor condenswater en het overstortventiel in een sifon uitmondt, die het lekken van ammoniak en zwavelhoudende gassen verhindert.
3. Waarborg, dat de afvoerslang vorstveilig en onder voldoende afschot is geïnstalleerd.

5.6 Zorg voor het benodigde CV-watervolume

CV-watervolume in ontdooimodus

Bij de buitenunit kan bij buitentemperaturen onder 5 °C condenswater aan de lamellen van de verdampers bevroren en kan zich rijp vormen. De rijp wordt automatisch herkend en met bepaalde intervallen automatisch ontdooid.

De voor het ontdooien benodigde warmte-energie wordt aan de CV-installatie ontnomen.

Een correcte ontdooimodus wordt alleen mogelijk gemaakt als een minimumhoeveelheid CV-water in de CV-installatie circuleert:

Vermogen van de hulpverwarming [kW]	Minimaal CV-watervolume ¹ [l] bij buitenunit met volgende vermogen:		
	3-5 kW 230 V	7-8 kW 230 V	10-12 kW 230 / 400V
0,0-0,5	25	35	75
1,0	22	32	73
1,5	20	30	70
2,0	17	25	65
2,5	–	–	63
2,5-3,0	15	23	–
3,0-3,5	–	–	60
3,5	12	20	–
4,0-4,5	7	16	55
5,0	0	12	–
5,0-5,5	–	–	50
5,5	0	0	–
6,0	–	–	45
6,5	–	–	43
7,0-7,5	–	–	40
8,0-9,0	–	–	0

1) Zonder inhoudsvolume van het product en bij een CV-watertemperatuur ≥ 20 °C voor de start van de ontdooimodus



Aanwijzing

Om een extra CV-waterbuffervolume ter beschikking te hebben en de robuustheid van het systeem te verhogen, moet de systeemthermostaat in de woonkamer (centrale ruimte) worden geïnstalleerd. (→ Hoofdstuk 9.1)

5.7 Bijkomende componenten aansluiten

U kunt de volgende componenten installeren:

- Circulatiepomp
- Multizonemodule
- Buffer voor de CV
- Mengklep- en solarmodule **SR 71B**
- Internet-gateway **SR 940**
- Elektrische anode
- Warmwaterexpansievat (met water doorstroomd)
- Aansluitset
- Systeemthermostaat **SRC 720/3**

6 Elektrische installatie



Gevaar!

Levensgevaar door elektrische schok!

Op de netaansluitklemmen L1, L2, L3 en N is continuspanning voorhanden:

- ▶ Schakel de stroomtoevoer uit.
- ▶ Controleer op spanningvrijheid.
- ▶ Beveilig de stroomtoevoer tegen opnieuw inschakelen.

De elektrische installatie mag alleen door een gekwalificeerde elektromonteur worden uitgevoerd.

6.1 Elektrische installatie voorbereiden



Gevaar!

Levensgevaar door elektrische schok bij ondeskundige elektrische aansluiting!

Een ondeskundige elektrische installatie kan het veilige gebruik van het product beïnvloeden en tot lichamelijk letsel en materiële schade leiden.

- ▶ Voer de elektrische installatie alleen uit als u een opgeleide installateur bent en voor dit werk gekwalificeerd bent.

1. Let op de technische aansluitvoorwaarden voor de aansluiting op het laagspanningsnet van de energieleverancier.
2. Bepaal via het typeplaatje of het product een elektrische aansluiting 1~/230V of 3~/400V nodig heeft.
3. Het product is af fabriek voor aansluiting 1~/230V voor-geconfigureerd.
4. Bepaal of de stroomvoorziening voor het product met een enkeltariefmeter of met een dubbeltariefmeter moet worden uitgevoerd.
5. Sluit het product via een vaste aansluiting en een scheidingsinrichting met minstens 3 mm contactopening (bijv. zekeringen of vermogensschakelaar) met volledige uitschakeling conform overspanningscategorie III aan.
6. Installeer voor het product, indien dit voor de opstelplaats is voorgeschreven, een eigen aardlekschakelaar type A met een ontwerpverschiluitschakelstroom onder 30 mA.

Voorwaarde: 1~/230V, enkelvoudige of dubbele stroomvoorziening

- ▶ Bepaal voor een 1-fasige aansluiting (1~/230V) van het product bij het energiebedrijf de benodigde netimpedantie en controleer met een impedantiemeting het aanhouden daarvan.
 - ▶ Meet de netimpedantie op het aansluitpunt van het product op het elektriciteitsnet:
 - $Z_{\max} = 1,135 \Omega + j 0,709 \Omega (1,1358 \Omega + 2257 \mu\text{H})$
 - ▶ Geef de gemeten waarde en de toegestane waarde Z_{\max} voor afname van de installatie van het product door aan het energiebedrijf.
7. Bepaal via het typeplaatje de ontwerpstroom van het product. Leid daarvan de passende leidingdoorsnedes voor de elektrische leidingen af. Voor de eisen aan de kabels zie uit (→ Hoofdstuk 6.8.1) tot (→ Hoofdstuk 6.8.4).
 8. Houd in elk geval rekening met de installatievoorwaarden bij de klant.
 9. Zorg ervoor dat de nominale spanning van het elektriciteitsnet overeenkomt met die van de bekabeling van de hoofdstroomvoorziening van het product.
 10. Zorg ervoor dat de toegang tot de netaansluiting altijd gegarandeerd is en niet afgedekt is.
 11. Bepaal, of de functie blokkering energiebedrijf voor het product beschikbaar is en hoe de stroomvoorziening van het product, afhankelijk van het type uitschakeling, moet worden uitgevoerd.
 12. Indien het plaatselijke energiebedrijf voorschrijft dat de warmtepomp via een blokkeersignaal moet worden

bestuurd, dan monteert u een overeenkomstige, door het energiebedrijf voorgeschreven contactschakelaar.

13. Let op de maximale aangesloten last van in totaal 2 A voor alle aangesloten externe actuatoren (X11, X13, X14, X15, X17).
14. Wanneer de kabellengte meer is dan 10 m, installeer de netaansluitkabel en de communicatiekabel gescheiden ten opzichte van elkaar.

6.2 Vereisten aan de netspanningskwaliteit

Voor de netspanning van het 1-fasige 230 V-net moet een tolerantie van +10% tot -15% aanwezig zijn.

Voor de netspanning van het 3-fasige 400 V-net moet een tolerantie van +10% tot -15% aanwezig zijn. Voor het spanningsverschil tussen de afzonderlijke fasen moet een tolerantie $\pm 2\%$ aanwezig zijn.

6.3 Vereisten aan elektrische componenten

Voor de netaansluiting moeten flexibele slangleidingen van het type H05RN-F worden gebruikt, om aan de norm 60245 IEC 57 te voldoen.

Scheidingsschakelaars moeten aan de overspanningscategorie III voor volledige scheiding voldoen.

Voor de elektrische beveiliging moet een Installatie-automaat met karakteristiek B worden gebruikt.

Installeer voor het product, indien dit voor de opstelplaats is voorgeschreven, een eigen aardlekschakelaar type A met een ontwerpverschiluitschakelstroom onder 30 mA.

6.4 Elektrische scheidingsinrichting

De elektrische scheidingsinrichtingen worden in deze handleiding ook als scheidingschakelaars aangeduid. Als scheidingschakelaar wordt normaal gesproken de zekering respectievelijk de installatieautomaat gebruikt, die in de meter/zekeringkast van het gebouw is ingebouwd.

6.5 Componenten voor functie blokkering energiebedrijf installeren

De warmtevoorziening door de warmtepomp kan tijdelijk worden uitgeschakeld. De uitschakeling gebeurt door de energiemaatschappij en gebruikelijkerwijs met een rondstuurontvanger.

- ▶ Verbind een 2-polige stuurkabel met het relaiscontact (potentiaalvrij) van de rondstuurontvanger en met de aansluiting S21, zie bijlage.

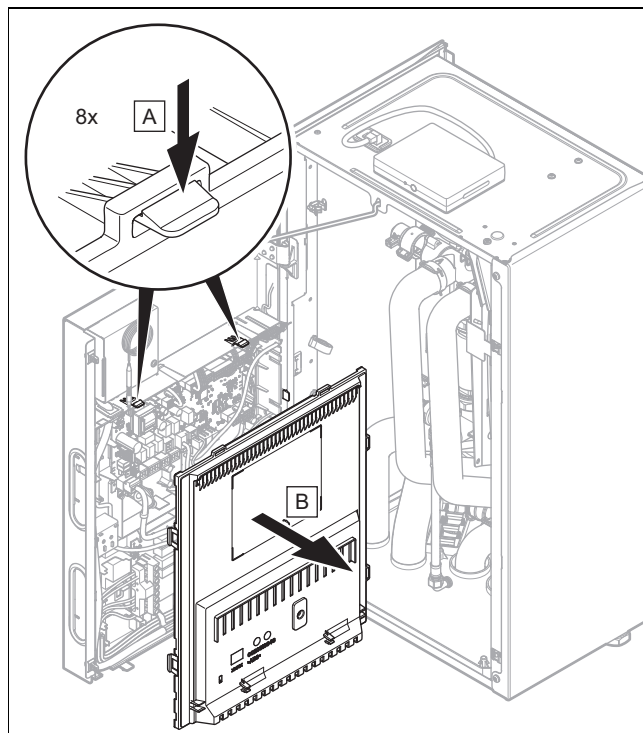


Aanwijzing

Bij een aansturing via de aansluiting S21 moet de energievoorziening door de exploitant niet worden losgekoppeld.

- ▶ Stel in de systeemthermostaat in of de hulpverwarming, de compressor of beide geblokkeerd moeten worden.
- ▶ Stel de parameters van de aansluiting S21 in de systeemthermostaat in.

6.6 Schakelkast openen



- ▶ Maak de clips uit de houders los en verwijder de schakelkastafdekking.

6.7 Bedrading uitvoeren



Gevaar!

Levensgevaar door elektrische schok!

Op de netaansluitklemmen L1, L2, L3 en N is continu spanning voorhanden:

- ▶ Schakel de stroomtoevoer uit.
- ▶ Controleer op spanningvrijheid.
- ▶ Beveilig de stroomtoevoer tegen opnieuw inschakelen.



Gevaar!

Risico op lichamelijk letsel en materiële schade door ondeskundige installatie!

Netspanning aan verkeerde klemmen en stekkerklemmen kan de elektronica kapot maken.

- ▶ Let op een deskundige scheiding van netspanning en veiligheidslaagspanning.
- ▶ Sluit op de klemmen S20, S21, X41 geen netspanning aan.
- ▶ Sluit de netaansluitkabel uitsluitend op de daarvoor gemarkeerde klemmen aan!



Aanwijzing

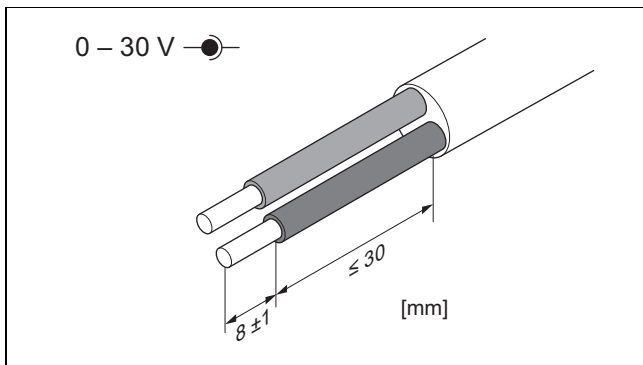
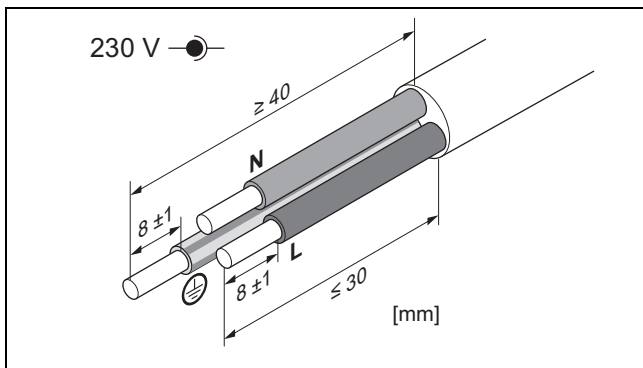
Aan de aansluitingen S20 en S21 is een veiligheidslaagspanning (SELV) aanwezig.



Aanwijzing

Als de functie blokkering energiebedrijf wordt gebruikt, sluit dan aan de aansluiting S21 een potentiaalvrij maakcontact aan met een schakelvermogen van 24 V/0,1 A. U moet de functie van de aansluiting in de systeemthermostaat configureren (bijv. als het contact wordt gesloten, dan wordt de elektrische extra verwarming geblokkeerd).

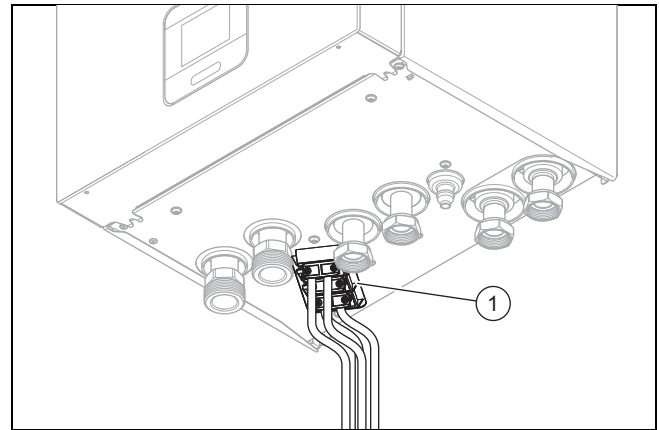
1. Installeer de aansluitkabel met netspanning en sensor- of buskabels vanaf een lengte van 10 m apart. Minimumafstand laagspannings- en netspanningskabel bij kabellengte > 10 m: 25 cm. Is dit niet mogelijk, gebruik dan een afgeschermd kabel. Leg de afscherming eenzijdig op de metaalplaat van de schakelkast van het product.
2. Verkort de aansluitkabels indien nodig.



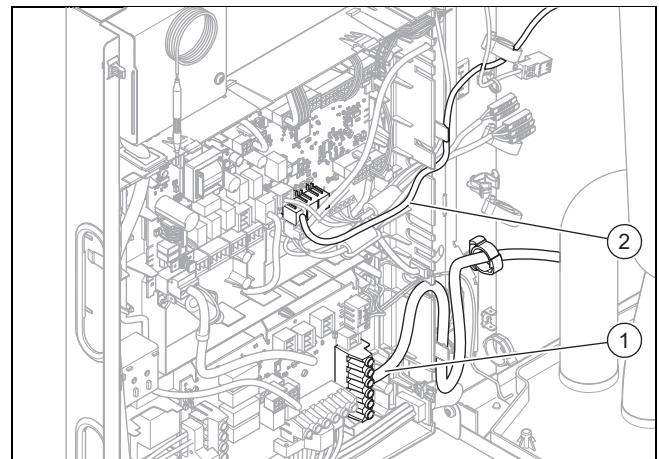
3. Om kortsluitingen bij het per ongeluk loskomen van een draad te vermijden, ontmantelt u de buitenste omhulling van flexibele kabels slechts maximaal 30 cm.
4. Zorg ervoor dat de isolatie van de binnenste draden tijdens het ontmantelen van de buitenste omhulling niet beschadigd wordt.
5. Isoleer de binnenste draden slechts zodanig dat goede, stabiele verbindingen tot stand gebracht kunnen worden.
6. Om kortsluitingen door losse draden te vermijden, dient u de geïsoleerde einden van de draden van draadeindhulzen te voorzien.
7. Schroef de betreffende stekker op de aansluitkabel.
8. Controleer of alle draden mechanische vast in de stekkerklemmen van de stekker zitten. Corrigeer evt.
9. Steek de stekker in de bijbehorende stekkerplaats van de printplaat.
10. Waarborg, dat de bedrading niet wordt blootgesteld aan slijtage, corrosie, trek, trillingen, scherpe randen en andere ongunstige omgevingsinvloeden. Houd daarbij rekening met de effecten van veroudering.

6.8 Stroomvoorziening tot stand brengen

1. Demonteer de voormantel. (→ Hoofdstuk 4.7)
2. Zwenk de schakelkast opzij. (→ Hoofdstuk 4.8)
3. Open de schakelkast. (→ Hoofdstuk 6.6)



4. Leid alle kabels door de kabeldoorvoer en trekontlasting (1) in het product. Gebruik de voorste kabeldoorvoer voor de netaansluitkabel en de achterste kabeldoorvoer voor de communicatiekabel.



5. Leid de kabels in het product langs de linker zijmantel.
6. Leid de netaansluitkabel (1) door de onderste kabeldoorvoer van de schakelkast en de trekontlasting naar de klemmen van de netaansluitingsprintplaat.

7. Ontmantel de kabel:
 - X300: 70 mm

Voorwaarde: bij tweevoudige stroomvoorziening

- X311: 30 mm

8. Strip de afzonderlijke aders:
 - X300: 10 mm

Voorwaarde: bij tweevoudige stroomvoorziening

- X311: 8 ± 1 mm

9. Voorzie de gestripte aders van adereindhulzen.



Opgelet!

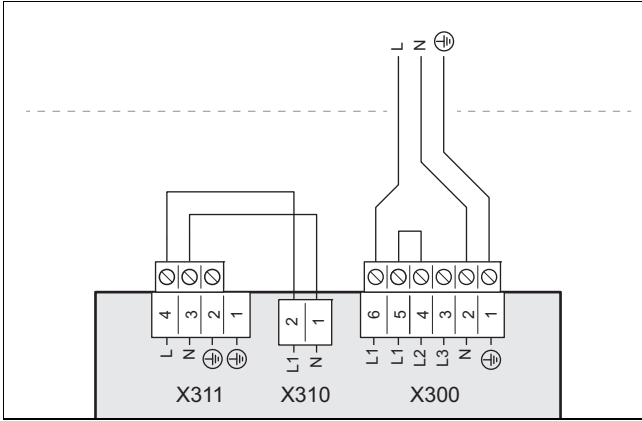
Risico op materiële schade door te hoge aansluitspanning!

Bij te hoge netspanningen kunnen elektronische componenten beschadigd raken.

- Waarborg, dat de netspanning in het toegestane bereik ligt.

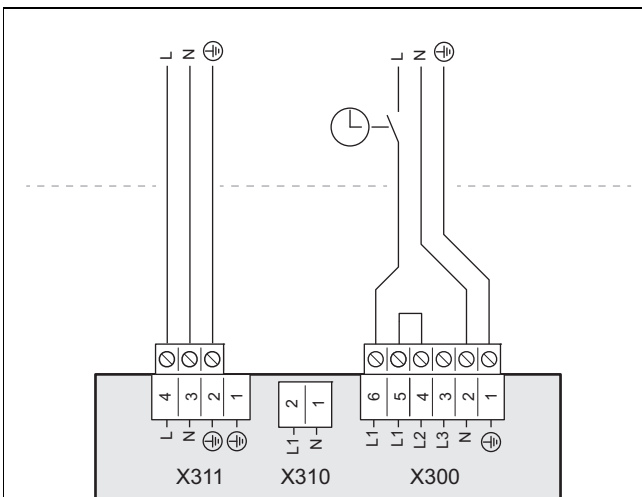
- Sluit de netaansluitkabel op de desbetreffende klemmen aan. Houd daarbij rekening met de gebruikte spanning en het type stroomvoorziening (→ volgende hoofdstuk).
- Leid een andere kabel (bijv. maximaalthermostaat, contact energiebedrijf) (2) door de bovenste kabeldoorvoer van de schakelkast en de trekontlasting naar de klemmen van de thermostaatprintplaat.
- Sluit de kabel op de desbetreffende klemmen aan.

6.8.1 1~/230V, enkele voeding



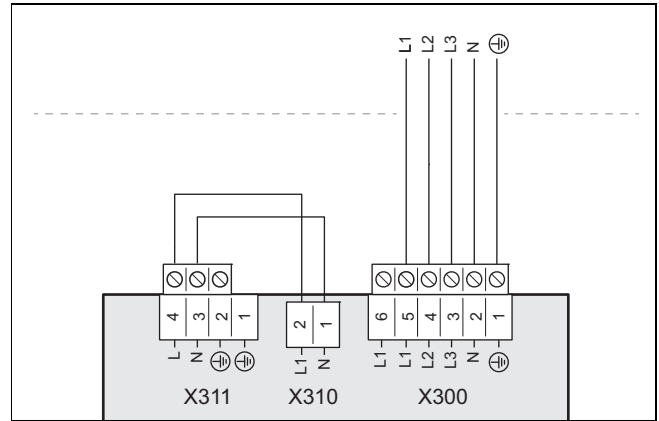
- Gebruik een geharmoniseerde, 3-polige netaansluitkabel met een voor de installatie geschikte aderdiameter die door de elektromonteur wordt bepaald.
- Ontmantel de kabel en strip de afzonderlijke aders (→ Hoofdstuk 6.8).
- Sluit de netaansluitkabel op aansluiting X300 op de klemmen L1, N, PE aan.
- Bevestig de kabel met de trekontlastingsklem.

6.8.2 1~/230V, dubbele voeding



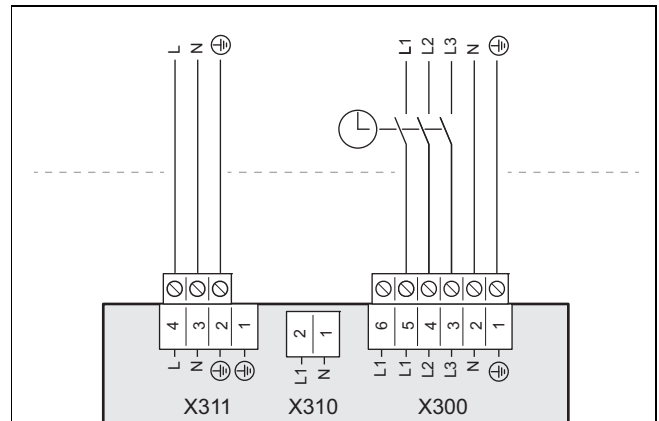
- Verwijder de stekker van de brug uit de aansluitingen X311 en X310.
- Gebruik 2 geharmoniseerde, 3-polige netaansluitkabels met elk een voor de installatie geschikte aderdiameter die door de elektromonteur wordt bepaald.
- Ontmantel de kabel en strip de afzonderlijke aders (→ Hoofdstuk 6.8).
- Sluit de netaansluitkabel op de desbetreffende aansluitingen X311 en X300 aan (→ afbeelding).
- Bevestig de kabel met de trekontlastingsklem.
- Neem de aanwijzingen voor de aansluiting van een voorziening met 2 tarieven in acht. (→ Hoofdstuk 6.5)

6.8.3 3~/400V, enkele voeding



- Verwijder de brug van de klemmen L1 en L2 op aansluiting X300.
- Gebruik een geharmoniseerde, 5-polige netaansluitkabel met een voor de installatie geschikte aderdiameter die door de elektromonteur wordt bepaald.
- Ontmantel de kabel en strip de afzonderlijke aders (→ Hoofdstuk 6.8).
- Sluit de netaansluitkabel op aansluiting X300 op de klemmen L1, L2, L3, N, PE aan.

6.8.4 3~/400V, dubbele voeding



- Verwijder de brug van de klemmen L1 en L2 op aansluiting X300.
- Verwijder de stekker van de brug uit de aansluitingen X311 en X310.
- Gebruik voor de aansluiting op X300 een geharmoniseerde, 5-polige netaansluitkabel met een voor de installatie geschikte aderdiameter die door de elektromonteur wordt bepaald. Gebruik voor de aansluiting op X311 een geharmoniseerde, 3-polige netaansluitkabel met een voor de installatie geschikte aderdiameter die door de elektromonteur wordt bepaald.
- Ontmantel de kabel en strip de afzonderlijke aders (→ Hoofdstuk 6.8).
- Sluit de netaansluitkabel op de desbetreffende aansluitingen X311 en X300 aan (→ afbeelding).
- Neem de aanwijzingen voor de aansluiting van een voorziening met 2 tarieven in acht. (→ Hoofdstuk 6.5)

6.9 Stroomopname beperken

De mogelijkheid bestaat om het elektrische vermogen van de hulpverwarming van het product te beperken. Op het display van het product kunt u het gewenste maximale vermogen instellen.

6.10 Eisen aan de eBUS-leiding

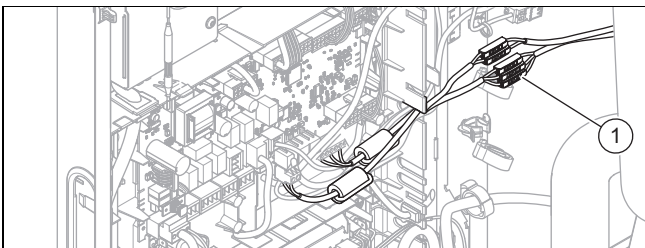
Houd de volgende voorschriften aan bij de installatie van eBUS-leidingen:

- ▶ Gebruik 2-aderige kabel.
- ▶ Gebruik nooit afgeschermd of getwiste kabel.
- ▶ Gebruik alleen passende kabel, bijv. van het type NYM of H05VV (-F / -U).
- ▶ Houd de toegestane maximale lengte van 125 m aan. Daarbij geldt een aderdiameter van $\geq 0,75 \text{ mm}^2$ tot 50 m totaallengte en een aderdiameter van $1,5 \text{ mm}^2$ vanaf 50 m.

Om storing van de eBUS-signalen (bijv. door interferentie) te voorkomen:

- ▶ Houd een minimale afstand van 120 mm aan tot netaansluitkabels of andere elektromagnetische storingsbronnen.
- ▶ Installeer bij parallel leggen met netvoedingskabels de kabels conform de geldende voorschriften bijv. op kabeltracés.
- ▶ **Uitzonderingen:** bij wanddoorvoeren en in schakelkasten is overschrijding van de minimale afstand acceptabel.

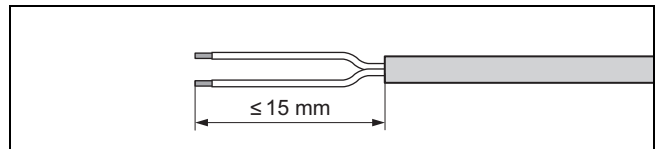
6.11 Sensorkabel en eBUS-kabel van de systeemthermostaat aansluiten



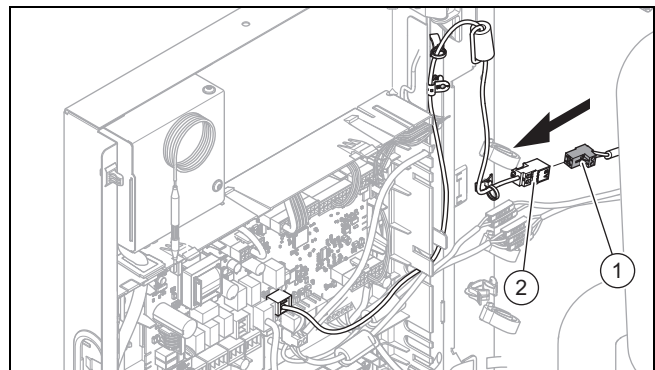
1. Leid de sensor- en eBUS-kabel door de kabeldoorvoer in de bodem van het product.
2. Leid de sensor- en eBUS-kabel in het product langs de linker zijmantel.
3. Bevestig de kabels met de trekontlastingen.
4. Sluit de kabel van de buitentemperatuursensor aan op de oranje klem **(1) AF** aan de binnenkant van de linker zijmantel.
5. Sluit de DCF-kabel aan op de oranje klem **DCF**.
6. Sluit de $\perp 0$ -kabel op de oranje klem $\perp 0$ aan.
7. Sluit de eBUS-kabel van de systeemthermostaat rekening houdend met de polariteit aan op de oranje klemmen **eBUS +** en **eBUS -**.
8. Leid de 24 V-kabel (maximaalthermostaat) in de schakelkast.
9. Verwijder de brug op stekker **S20** van het contact **X100** en sluit de 24 V-kabel aan.

6.12 Communicatiekabel aansluiten

1. Verbind met de communicatiekabel de aansluitingen A en B op de binneneenheid met de aansluitingen A en B op de buitenunit:
2. Gebruik een communicatiekabel uit de toebehoren of als alternatief een tweedraadskabel.
 - Aderdiameter: $0,34\text{-}0,75 \text{ mm}^2$
 - Maximale lengte: 50 m
 - Verschillende aderkleuren voor de signalen A en B
3. Installeer de communicatiekabel tussen buiten- en binneneenheid beschermd tegen UV-straling.
4. Installeer de communicatiekabel door de achterste kabeldoorvoer in de binneneenheid. Gebruik één van de trekontlastingsklemmen.



5. Om kortsluitingen door losse draden te vermijden, dient u de geïsoleerde einden van de draden van draadeindhulzen te voorzien.
6. Monteer de rode Pro-e-stekker uit de bijverpakking op de communicatiekabel. Let daarbij op de correcte poling (A|B) overeenkomstig de buitenunit.



7. Steek de rode Pro-E-stekker **(1)** in de bus van de communicatiekabel **(2)**, die uit de schakelkast komt.

6.13 Internet-gateway installeren

De internet-gateway verbindt de CV-installatie met het internet, door een WLAN-verbinding met een aanwezige router te maken.

Via de internetverbinding is het mogelijk:

- de firmware van de internet-gateway te updaten
- de functies van de MiGo Link-app te gebruiken:
 - Bedienen van de CV-installatie
 - Neem de CV-installatie op in een Smart Home Systeem
 - Weergeven van verbruiksgegevens en energie-opbrengsten
 - Toegang op afstand door de installateur tot de CV-installatie

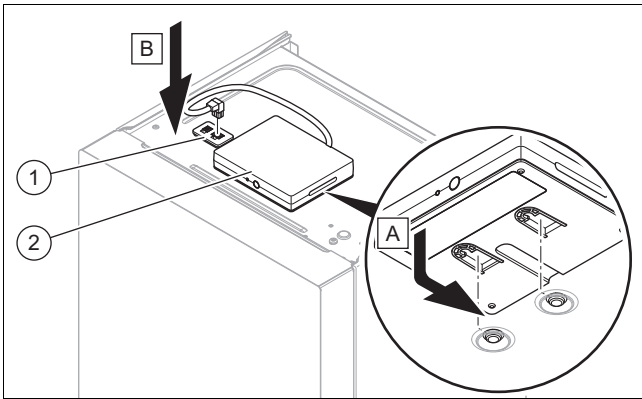
Om de internet-gateway te kunnen gebruiken, moet de gebruiker de app op een smartphone of een tablet installeren en een account aanmaken.



Aanwijzing

Meer informatie over het product en het systeem vindt u op www.migolink.com.

- ▶ Vraag de gebruiker, of deze de app en/of internetdiensten wil gebruiken.
- ▶ Controleer samen met de gebruiker, of bij het hydraulisch station een voldoende krachtig wifi-sigitaal ter beschikking staat.
 - ▽ De signaalsterkte kan eventueel door toepassing van een Wifi versterker of een Powerline-adapter worden versterkt.
- ▶ Controleer de overige montage- en installatievoorwaarden:
 - In het IP-netwerk zijn de poorten 80, 123 en 443 vrijgegeven voor uitgaande verbindingen
 - Dynamische IP-adressering (**DHCP**) is beschikbaar
 - Internet-gateway en bekabeling zijn niet openbaar toegankelijk
 - WLAN-router beschikt over een geactiveerde firewall
 - WLAN-netwerk is versleuteld (→ Technische gegevens van de internet-gateway)



- ▶ Bevestig de internet-gateway (2) op het product.
- ▶ Steek de stekker van de kabel in de aansluiting (1).

De verdere ingebruikneming van de internet-gateway verloopt na de ingebruikneming van de systeemthermostaat via de app door de gebruiker. (→ Hoofdstuk 9.2)

6.14 Externe circulatiepomp aansluiten

1. Voer de bedrading uit. (→ Hoofdstuk 6.7)
2. Leid de 230 V-aansluitkabel van de circulatiepomp van rechts in de schakelkast van de thermostaatprintplaat.
3. Verbind de 230 V-aansluitkabel met de stekker van steekplaats X11 op de thermostaatprintplaat en steek deze in de steekplaats.
4. Verbind de aansluitkabel van de externe knop met de klemmen 1 (L0) en 6 (FB) van de randstekker van steekplaats X41 op de thermostaatprintplaat en steek deze in de steekplaats.

6.15 Boiler aansluiten

1. Sluit de temperatuursensor van de warmwaterboiler op X22 op de passende aansluiting van de thermostaatprintplaat aan. Tot het toebehorenprogramma behoort een temperatuursensor met bijbehorende contrastekker en een verlenging met passende stekker en bus.
2. Als een elektrische anode in de warmwaterboiler is gemonteerd, sluit dan aan X313 of X314 op de netaansluitingsprintplaat aan.
 - ◁ De aansluitstekker is meegeleverd.

6.16 Externe 3-wegklep aansluiten (optie)

- ▶ Sluit de externe 3-wegklep op X15 op de thermostaatprintplaat aan.
 - Ter beschikking staat de aansluiting aan een permanent stroomvoerende fase (*contact 2*) met 230 V en aan een geschakelde fase (*contact 1*). De geschakelde fase wordt door een intern relais aangestuurd en geeft 230 V vrij.

6.17 Functiemodule of componenten op hulprelais aansluiten

- ▶ Sluit de functiemodule of component op het hulprelais aan, zoals in de installatiehandleiding van de systeemthermostaat staat beschreven.

6.18 Cascades aansluiten

1. Als u cascades (max. 7 eenheden) wilt gebruiken, dan moet u de eBUS-leiding via de buskoppelaar **SR32b** (toebehoren) op de randstekker X31a aansluiten.
2. Als u meerdere eBUS-toestellen installeert, gebruik dan een eBUS-verdeler om de leidingen samen te brengen en om ze op de warmtepomp aan te sluiten.

6.19 Elektrische installatie controleren

1. Voer na afsluiting van de installatie een controle van de elektrische installatie uit door de tot stand gebrachte aansluitingen op vastheid en voldoende elektrische isolatie te controleren.
2. Controleer of de netaansluitkabel en alle andere aansluitkabels zo geplaatst zijn dat deze niet aan slijtage, corrosie, trekkrachten, trillingen, scherpe randen en geen andere ongunstige omgevingsinvloeden zijn blootgesteld.

6.20 Schakelkast sluiten

1. Druk de schakelkastafdekking op de schakelkast tot de clips vastklikken.
2. Maak de vergrendelingsstang van de schakelkast los en druk de vergrendelingsstang weer in de houder op de schakelkastafdekking.
3. Zwenk de schakelkast weer terug.

7 Bediening

7.1 Bedieningsconcept

In kleur brandende bedieningselementen kunnen worden geselecteerd.

Met de schuifbalk kunnen Instelbare waarden en lijstposities worden gewijzigd. Druk daarvoor kort op het bovenste of onderste uiteinde van de schuifbalk.


Wanneer wijzigingen zijn uitgevoerd, moeten deze voor het opslaan worden bevestigd. Knipperende bedieningselement moet u ter bevestiging nogmaals indrukken.

Wit brandende bedieningselementen zijn niet actief.

Om energie te sparen, worden menu's en bedieningselementen na 60 seconden zonder bediening gedimd. Na nogmaals 60 seconden wordt de statusindicatie getoond.

Meer hulp betreffende de bedieningselementen vindt u onder **MENU | INFORMATIE | Bedieningselementen**


7.1.1 Startscherm

Wanneer de statusindicatie wordt getoond, drukt u op  om de basisweergave op te roepen.

In de basisweergave ziet u de aanvoertemperatuur/gewenste temperatuur.

De aanvoertemperatuur is de temperatuur, waarmee het CV-water de warmteopwekker verlaat (bijv. 65° C).

De wenstemperatuur is de werkelijk gewenste temperatuur van de woonruimte (bijv. 21° C).

Wanneer de basisweergave wordt getoond, drukt u op  om het menu op te roepen.

Welke functies in het menu ter beschikking staan, is afhankelijk van het feit of een systeemthermostaat op het product aangesloten is. Wanneer de systeemthermostaat is aangesloten, dan moet u de instelling voor de CV-functie in de systeemthermostaat uitvoeren. (→ gebruiksaanwijzing systeemthermostaat)

Meer hulp betreffende de navigatie vindt u onder **MENU | INFORMATIE | Menuvoorstelling**.

Als er een foutmelding is, wisselt het startscherm naar de foutmelding.

7.1.2 Bedieningsniveaus

Wanneer de basisweergave wordt getoond, roept u het menu op, om het gebruikersniveau of het installeurniveau weer te geven.

In het gebruikersniveau kunt u de instellingen voor het product veranderen en individueel aanpassen.

Het installeurniveau (→ Hoofdstuk 7.1.3) mag alleen met vakkennis bediend worden en is daarom met een code beveiligd.



Aanwijzing

In de bijlage vindt u een overzicht van de menu-punten en instelmogelijkheden van het installeurniveau. Een overzicht van het gebruikersniveau vindt u in de systeemhandleiding.

7.1.3 Installeurniveau oproepen

1. Open: **MENU | INSTELLINGEN | Installeurniveau**
2. Stel de waarde **96** in en bevestig met .

8 Ingebruikneming van het hydraulisch station

- ▶ Vul tijdens de ingebruikneming het installatie- en gebruiknameprotocol in de bijlage in (→ Bijlage A).

8.1 Vóór het inschakelen controleren

- ▶ Controleer of alle hydraulische aansluitingen correct zijn uitgevoerd.
- ▶ Controleer of de voordruk van het expansievat op de CV-installatie is aangepast en eventueel een extra expansievat is geïnstalleerd.
- ▶ Controleer of alle elektrische aansluitingen correct zijn uitgevoerd.
- ▶ Controleer of een scheidingschakelaar geïnstalleerd is.
- ▶ Controleer, indien voor de installatieplaats voorgeschreven, of een aardlekschakelaar is geïnstalleerd.
- ▶ Lees de gebruiksaanwijzing.
- ▶ Zorg ervoor dat na tussen het opstellen en het inschakelen van het product minstens 30 minuten zijn verstreken.
- ▶ Waarborg, dat de afdekking van de elektrische aansluitingen is gemonteerd.

8.2 Verwarmingswater/vul- en bijvulwater controleren en conditioneren



Opgelet!

Kans op materiële schade door minderwaardige verwarmingswater

- ▶ Zorg voor verwarmingswater van voldoende kwaliteit.

- ▶ Voor u de installatie vult of bijvult, dient u de kwaliteit van het verwarmingswater te controleren.

Kwaliteit van het cv-water controleren

- ▶ Neem een beetje water uit het CV-circuit.
- ▶ Controleer visueel het cv-water.
- ▶ Als u sedimenterende stoffen vaststelt, dan moet u de installatie spuien.
- ▶ Controleer met een magneetstaaf of er magnetiet (ijzeroxide) voorhanden is.
- ▶ Als u magnetiet vaststelt, reinig de installatie dan en neem de nodige maatregelen voor de corrosiebescherming (bijv. magnetietafscheider inbouwen).
- ▶ Controleer de pH-waarde van het afgetapte water bij 25 °C.
- ▶ Bij waarden onder 8,2 of boven 10,0 reinigt u de installatie en conditioneert u het verwarmingswater.
- ▶ Zorg ervoor dat er geen zuurstof in het verwarmingswater kan dringen.

Vul- en bijvulwater controleren

- ▶ Meet de hardheid van het vul- en bijvulwater voor u de installatie vult.

Vul- en bijvulwater conditioneren

- ▶ Neem voor de conditionering van het vul- en suppletiewater de geldende nationale voorschriften en technische regels in acht.

Voor zover nationale voorschriften en technische regelingen geen hogere eisen stellen, geldt het volgende:

u moet het vul- en bijvulwater conditioneren

- als de volledige vul- en bijvulwaterhoeveelheid tijdens de gebruiksduur van de installatie het drievoudige van het nominale volume van de CV-installatie overschrijdt of
- als de pH-waarde van het CV-water onder 8,2 of boven 10,0 ligt of
- wanneer de in de volgende tabel genoemde richtwaarden niet worden aangehouden.

Totaal verwarmingsvermogen	Waterhardheid bij specifiek installatievolume ¹⁾					
	≤ 20 l/kW		> 20 l/kW ≤ 40 l/kW		> 40 l/kW	
kW	°dH	mol/m ³	°dH	mol/m ³	°dH	mol/m ³
≤ 50 ²⁾	geen	geen	≤ 16,8	≤ 3,0	< 0,3	< 0,05
≤ 50 ³⁾	≤ 16,8	≤ 3	≤ 8,4	≤ 1,5	< 0,3	< 0,05
> 50 tot ≤ 200	≤ 11,2	≤ 2	≤ 5,6	≤ 1,0	< 0,3	< 0,05
> 200 tot ≤ 600	≤ 8,4	≤ 1,5	< 0,3	< 0,05	< 0,3	< 0,05
> 600	< 0,3	< 0,05	< 0,3	< 0,05	< 0,3	< 0,05

1) Liter nominale inhoud/verwarmingsvermogen; bij meerketelinstallaties moet het kleinste individuele vermogen ingezet worden.
2) Specifieke waterinhoud van de warmteopwekker ≥ 0,3 l per kW.
3) Specifieke waterinhoud van de warmteopwekker < 0,3 l per kW (bijv. circulatiewaterverwarmer) en installaties met elektrische verwarmingselementen.



Opgelet!

Kans op materiële schade door verrijking van het verwarmingswater met ongeschikte additieven!

Ongeschikte additieven kunnen veranderingen aan componenten, geluiden in de CV-functie en evt. verdere gevolgschade veroorzaken.

- ▶ Gebruik geen ongeschikte antivries- en corrosiewerende middelen, biociden en afdichtmiddelen.

Bij ondeskundig gebruik van de volgende additieven werden met onze producten tot nu toe geen onverdraagzaamheden vastgesteld.

- ▶ Neem bij het gebruik absoluut de aanwijzingen van de fabrikant van het additief in acht.

Voor de verdraagzaamheid van additieven in het overige CV-systeem en voor de werkzaamheid ervan aanvaarden we geen aansprakelijkheid.

Additieven voor reinigingsmaatregelen (aansluitend uitspoelen vereist)

- Adey MC3+
- Adey MC5

- Fernox F3
- Sentinel X 300
- Sentinel X 400

Additieven die permanent in de installatie blijven

- Adey MC1+
- Fernox F1
- Fernox F2
- Sentinel X 100
- Sentinel X 200

Antivriesmiddelen die permanent in de installatie blijven

- Adey MC ZERO
- Fernox Antifreeze Alphi 11
- Sentinel X 500

- ▶ Informeer de gebruiker over de nodige maatregelen als u bovengenoemde additieven heeft gebruikt.
- ▶ Informeer de gebruiker over de noodzakelijke werkwijze voor de vorstbeveiliging.

8.3 Product inschakelen



Aanwijzing

Het product heeft geen separate in-/uitschakelaar. Zodra het product wordt aangesloten op het elektriciteitsnet, is het ingeschakeld.

1. Schakel de buitenunit via de lokaal geïnstalleerde scheidingsinrichting in.
2. Schakel het product via de lokaal geïnstalleerde scheidingsinrichting in.
 - ◁ Op het display van het product verschijnt de basisweergave.
 - ◁ CV- en warmwatervraag zijn standaard geactiveerd.
3. Als u het warmtepompsysteem na de elektrische installatie voor de eerste keer in gebruik neemt, worden automatisch de installatieassistenten van de componenten gestart. Stel de vereiste waarden eerst aan op het bedieningsveld van het product in en pas dan bij de systeemthermostaat en de andere systeemcomponenten.

8.4 Installatieassistent doorlopen

Bij de eerste keer inschakelen van het product wordt gevraagd, of de installatieassistent moet worden gestart. De Installatieassistent doorloopt opeenvolgend de belangrijkste testprogramma's en configuratie-instellingen bij de ingebruikneming van het product.

- ▶ Bevestig de start van de installatieassistent.



Aanwijzing

Zolang de installatieassistent actief is, zijn alle verwarmings- en warmwateraanvragen geblokkeerd.

Als u de start van de installatieassistent niet bevestigt, wordt deze 10 seconden na het inschakelen gesloten en de basisweergave verschijnt. In het menu installeurniveau (→ Hoofdstuk 7.1.3) kunt u de installatieassistent op elk willekeurig moment handmatig starten.

Wanneer de installatieassistent niet of niet volledig wordt doorlopen, start deze opnieuw bij de volgende keer inschakelen..

- ▶ Stel in de installatieassistent van het hydraulisch station opeenvolgend de volgende parameters in:
 - Taal
 - Flexible Space Functie
 - Tussenwarmtewisselaar
 - Testprogramma: vullen water afgiftecircuit
 - Testprogramma: ontluichten afgiftecircuit
 - Netaansluiting verwarmingselement (elektrische hulpverwarming)
 - Vermogensbegrenzing verwarmingselement (elektrische hulpverwarming van de binnenunit)
 - Koelingstechnologie
 - Vermogensbegrenzing compressor (buitenunit)
 - Contactgegevens: firma, telefoonnummer
- ▶ Om naar het volgende punt te gaan, bevestigt u telkens met



Aanwijzing

Laat het **testprogramma: ontluichten afgiftecircuit** absoluut doorlopen. Tijdens dit programma vindt een kalibratie van de aanvoer- en retourtemperatuursensor plaats, waardoor de nauwkeurigheid van de energieweergave wordt verbeterd.

8.4.1 Taal instellen

- ▶ Stel de gewenste taal in.

8.4.2 Flexible Space Functie activeren

- ▶ Wanneer de veiligheidszone rondom de buitenunit (→ hoofdstuk veiligheidszone met gedeactiveerde Flexible Space functie in de handleiding van de buitenunit) vanwege bouwkundige redenen niet kan worden aangehouden, activeer dan de functie Flexible Space, om de buitenunit met een kleinere veiligheidszone te kunnen gebruiken (→ hoofdstuk veiligheidszone met geactiveerde functie Flexible Space in de handleiding van de buitenunit).
 - De door de veiligheidszone gedefinieerde benodigde afstanden van de buitenunit tot gebouwopeningen of ontstekingsbronnen moeten worden aangehouden!
 - Voor het waarborgen van de veiligheidsfunctie moet de buitenunit bij geactiveerde Flexible Space functie permanent van stroom worden voorzien (met uitzondering van kortstondige onderbrekingen van de stroomvoorziening, bijv. voor onderhouds-/reparatiewerkzaamheden)!



Aanwijzing

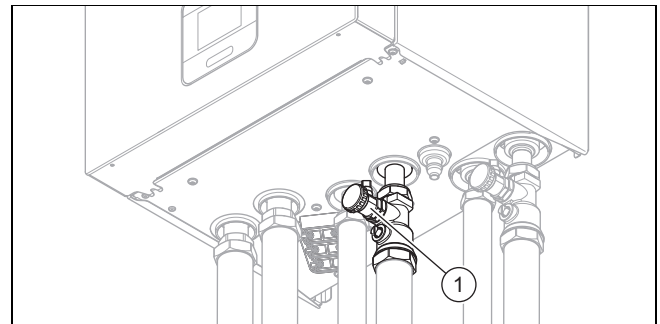
De Flexible Space functie verhoogt iets de stand-byverliezen, waardoor het rendement van de installatie minimaal wordt verlaagd.

8.4.3 Tussenwarmtewisselaar specificeren

- ▶ Geef een, of tussen buiten- en binnenunit een optionele tussenwarmtewisselaar voor de systeemscheiding is geïnstalleerd.

8.4.4 Testprogramma voor vullen van het afgiftecircuit uitvoeren

1. Spoel de CV-installatie voor de vulling grondig uit.
2. Open alle thermostaatkranen van de CV-installatie en eventueel alle andere afsluitventielen.



3. Verwijder de schroefdop van de vul- en aftapkraan (1) en sluit een vulslang aan.
4. Open de vul- en aftapkraan.
5. Draai de CV-watervoorziening langzaam open.
6. Open de ontluichtingsklep op de hoogst geplaatste radiator resp. het vloerverwarmingscircuit en wacht tot het circuit geheel ontluicht is.
7. Als het water zonder luchtbelletjes uit de ontluichtingsklep komt, sluit de ontluichtingsklep dan.
8. Vul zo lang water bij tot op de manometer een installatiedruk van ca. 2,0 bar is bereikt.

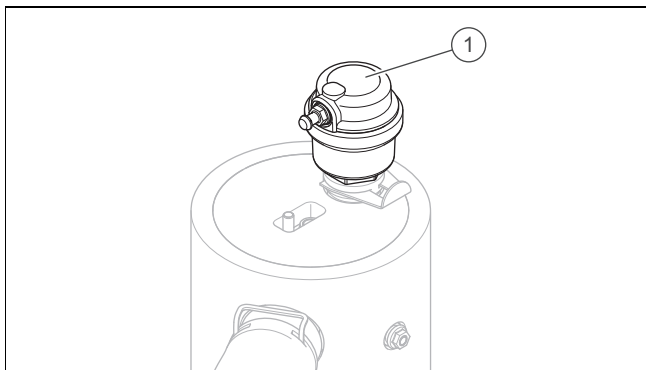


Aanwijzing

Als u het CV-circuit op een externe plaats vult, dan moet u een bijkomende manometer installeren om de druk in de installatie te controleren.

9. Sluit de vul- en aftapkraan.
10. Controleer alle aansluitingen en de volledige CV-installatie op dichtheid.
11. Verwijder de vulslang van de vul- en aftapkraan en schroef de schroefdop er weer op.

8.4.5 Testprogramma voor ontluichten van het afgiftecircuit uitvoeren



- Steek evt. een slang op de aansluiting aan de interne snelontluchter (1) boven de elektrische hulpverwarming om lekkend water af te leiden.
- Start het ontluichtingsprogramma via de Installatieassistent of via het testprogramma P06 (installateurniveau).
- Laat het ontluichtingsprogramma 15 minuten lang lopen.
 - Het programma loopt 15 minuten. 7,5 minuten daarvan staat de 3-wegklep op "CV-circuit". Vervolgens schakelt de 3-wegklep gedurende 7,5 minuten over op "warmwaterboiler".
 - Het ontluichtingsprogramma start automatisch als de vuldruk van de cv-installatie tijdens de werking wordt verhoogd. Het loopt op de achtergrond en kan niet worden afgebroken.
- Controleer na afsluiting van de beide ontluichtingsprogramma's, of de druk in het CV-circuit 1,5 bar bedraagt.
 - Vul water bij, als de druk onder 1,5 bar ligt.

8.4.6 Netaansluiting van het verwarmingselement (elektrische hulpverwarming) instellen

- Specificeer de voedingsspanning van de elektrische hulpverwarming:
 - 230 V
 - 400 V

8.4.7 Vermogensbegrenzing van de elektrische hulpverwarming (binnenunit) instellen

Geldigheid: Product met elektrische hulpverwarming

- Stel het maximale vermogen van de elektrische hulpverwarming in. Kies daarvoor een vermogensniveau:

Vermogensniveau [kW]	Voedingsspanning:	
	230 V	400 V
	Max. opgenomen vermogen [kW]	
extern	0	
0-0,5	0	
1	0,69	
1,5	1,15	
2	1,84	
2,5	–	2,3
2,5-3	2,24	–
3-3,5	–	2,99

Vermogensniveau [kW]	Voedingsspanning:	
	230 V	400 V
	Max. opgenomen vermogen [kW]	
3,5	3,15	–
4-4,5	3,85	
5	4,70	–
5-5,5	–	4,69
5,5	5,39	–
6	–	5,55
6,5	–	6,24
7-7,5	–	6,99
8-8,5	–	7,85
9	–	8,54



Aanwijzing

Zorg ervoor dat het gekozen maximale vermogen van de elektrische hulpverwarming het vermogen van de zekering van het elektrische huissysteem niet overschrijdt.

Geldigheid: Product zonder elektrische hulpverwarming

- Kies voor een product zonder elektrische hulpverwarming het vermogensniveau **extern**.

8.4.8 Koeltechnologie instellen

- Stel in, of de actieve koeling moet worden geactiveerd.



Aanwijzing

De koelmodus moet bovendien in de systeemthermostaat worden geactiveerd. Houd de voorwaarden aan voor de koelmodus in de installatiehandleiding van de systeemthermostaat.


8.4.9 Vermogensbegrenzing van de compressor (buitenunit) instellen

- Pas het opgenomen vermogen van de compressor van de buitenunit aan op de maximaal ter beschikking staande stroomsterkte van het stroomcircuit.
 - Vermogen van de buitenunit < 7 kW: < 16 A
 - Vermogen van de buitenunit 10-12 kW: < 25 A

8.4.10 Contactgegevens van de installateur invoeren

- Voer de contactgegevens van de installateur in.
 - Het telefoonnummer kan tot 16 cijfers lang zijn en mag geen spaties bevatten.
 - Scroll geheel naar links, om karakters te wissen. Scroll geheel naar rechts, om de invoer op te slaan.

8.4.11 Installatieassistent beëindigen

- ▶ Als u de installatieassistent met succes doorlopen hebt, bevestig dan met .
- ◁ De installatieassistent wordt gesloten en start niet meer wanneer het product weer wordt ingeschakeld.

8.5 Installatieassistent opnieuw starten

U kunt de installatieassistent altijd opnieuw starten door hem in het menu op te roepen.

Roep **MENU | INSTELLINGEN | Installateursniveau | Installatieassistent** op.

8.6 Zorg voor voldoende waterdruk in het CV-circuit

De systeemdruk wordt door een druksensor in de buitenunit gemeten en kan via het display en op de manometer worden afgelezen. Om de druk op de manometer af te lezen, moet de voormantel worden gedemonteerd.

- ▶ Controleer de systeemdruk op het display of via de manometer.
 - 1,5 ... 2,0 bar
 - ◁ Als de CV-installatie zich over meerdere etages uitstrekt, kan een hogere systeemdruk van de CV-installatie nodig zijn, om binnendringen van lucht in de CV-installatie te voorkomen.
 - ◁ Als de druk in het CV-circuit te laag is, vul dan CV-water bij.

8.7 Functie en dichtheid controleren

Voor u het product aan de gebruiker overhandigt:

- ▶ Controleer de CV-installatie (warmteopwekker en installatie) en de warmwaterleidingen op dichtheid.
- ▶ Controleer of de afvoerleidingen van de ontluuchtingsaansluitingen correct geïnstalleerd zijn.

9 Ingebruikneming andere systeemcomponenten

- ▶ Vul tijdens de ingebruikneming het installatie- en ingebruiknameprotocol in de bijlage in (→ Bijlage A).

9.1 Ingebruikneming van de systeemthermostaat



Aanwijzing

Installeer de systeemthermostaat in de woonruimte, bijv. de woonkamer als regelruimte. Door het activeren van de functie "Binnentemperatuurcompensatie" in de systeemthermostaat is geen extra thermostaatkraan in de regelruimte (bijv. woonkamer) nodig. Een aanwezige thermostaatkraan in de regelruimte moet altijd geheel zijn geopend. Daardoor heeft het CV-systeem meer watervolume ter beschikking voor een robuust bedrijf.

Volgende werkzaamheden voor de ingebruikneming van het systeem werden uitgevoerd:

- De montage en elektrische installatie van de systeemthermostaat en van de buitentemperatuursensor is afgesloten.
Bij gebruik van de draadloze systeemthermostaat SRC 720f: de ontvanger van de draadloze systeemthermostaat is aangesloten op de CIM-interface van het hydraulisch station.
- De ingebruikneming van alle systeemcomponenten is afgesloten.
 - ▶ Neem de systeemthermostaat in gebruik en start de installatieassistent daarvan.
 - ▶ Voer de instellingen in de installatieassistent uit en pas vervolgens in het menu van de systeemthermostaat overige instellingen op de CV-installatie aan.

9.2 Ingebruikneming van de internet-gateway

Na de systeemregelaar kan de internet-gateway in gebruik worden genomen. De ingebruikneming van de internet-gateway wordt via de app samen met de gebruiker uitgevoerd.

- ▶ Koppel samen met de gebruiker de internet-gateway met de WLAN-router. Houd daarvoor de toets naast de led van den internet-gateway 3 tot 10 seconden ingedrukt.
 - ◁ Het product bevindt zich nu gedurende 15 minuten in de koppelmodus.
 - ◁ De led knippert snel blauw.
- ▶ De gebruiker moet nu de installatiestappen in de MiGo Link app doorlopen.
 - ◁ De internet-gateway is met de WLAN-router gekoppeld en met het internet verbonden.
 - ◁ De led brandt blauw.


9.2.1 Betekenis van de lichtdioden (led)

LED	Status	Betekenis
groen	knipperend	Het product start.
Blauw	Snel knipperend	Het product bevindt zich in WLAN-koppelmodus.
Blauw	brandend	Het product is met internet verbonden en gereed voor gebruik.
groen	brandend	Het product is gereed voor gebruik maar niet met internet verbonden.
Blauw	knipperend	Software-update van het product wordt uitgevoerd.
rood	brandend	Internetverbinding werd verbroken/fout.
lila	3 keer knipperend	Het product wordt via de Apple Home-app geïdentificeerd.

10 Aanpassing aan de CV-installatie

10.1 Voldoende volumestroom waarborgen

Voor een storingsvrij ontdooien van de buitenunit is het nodig, dat afhankelijk van het vermogen van de buitenunit een minimale volumestroom kan worden bereikt. (→ Bijlage O)

- ▶ Bepaal in het al ontluchte afgiftecircuit de volumestroom. Start daarvoor het testprogramma van de afgiftepomp met 100% vermogen: **MENU | INSTELLINGEN | Installateursniveau | Testmodi | Actortest | T.01 Afgiftepomp**.
- ▶ Roep het gegevensoverzicht op. Druk daarvoor op .
- ▶ Navigeer naar beneden, tot de positie **volumestroom**.
- ▶ Lees de waarde af.
- ▶ Vergelijk de waarde met de gewenste waarde (→ gebruiksaanwijzing van de buitenunit).
- ▶ Wanneer de volumestroom laag is, verminder dan het drukverlies, bijv. door de installatie van een bypass.

10.2 Systemen met geïnstalleerd ontkoppelingsbuffer

Bij systemen met geïnstalleerd ontkoppelingsbuffer wordt geadviseerd, de afgiftepomp op een vast toerental in te stellen.

Het toerental moet zo worden ingesteld, at de circulatiewaterhoeveelheid van de warmtepomp bij benadering overeenkomt met de nominale circulatiewaterhoeveelheid conform de leidingnetberekening:

- Circulatiewaterhoeveelheid warmtepomp \approx circulatiewaterhoeveelheid CV-circuit

De ingestelde circulatiewaterhoeveelheid van de warmtepomp moet altijd groter zijn dan de circulatiewaterhoeveelheid van het CV-circuit, om het gewenste comfort te waarborgen. De benodigde minimale volumestroom (→ gebruiksaanwijzing van de buitenunit) mag niet worden onderschreden.

- ▶ Roep **MENU | INSTELLINGEN | Installateursniveau | Diagnosecodes | 100 - 199 | D.122 Conf.verw.gcb.circuitpomp** op.
- ▶ Roep **MENU | INSTELLINGEN | Installateursniveau | Diagnosecodes | 100 - 199 | D.123 Conf.koelen.gcb.circuitpomp** op.
- ▶ Stel het toerental van de afgiftepomp overeenkomstig in.

10.3 CV-installatie configureren

In het menu **Instellingen** kunt u overige parameters van de CV-installatie aanpassen.

Om de door de warmtepomp gegenereerde waterdoorstroming aan de betreffende installatie aan te passen, kan de maximaal beschikbare druk van de warmtepomp in de CV- en warmwaterfunctie via de beide volgende diagnosecodes worden ingesteld.

- ▶ Roep **MENU | INSTELLINGEN | Installateursniveau | Diagnosecodes | 100 - 199 | D.122 Conf.verw.gcb.circuitpomp** op.
- ▶ Roep **MENU | INSTELLINGEN | Installateursniveau | Diagnosecodes | 100 - 199 | D.124 Conf.warm.w.gcb.circ.pomp** op.

Het instelbereik ligt tussen 200 mbar en 900 mbar. De warmtepomp werkt optimaal, als door de instelling van de be-

schikbare druk de nominale doorstroming bereikt kan worden (Delta T = 5 K).

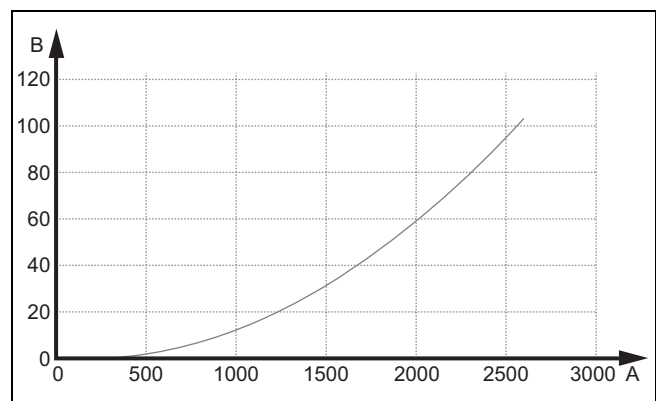
10.4 Restopvoerhoogte van het product

De restopvoerhoogte resulteert uit de pompkarakteristiek en de installatiekarakteristiek (bestaande uit het totaal van drukverliezen van verbindingleidingen, hydraulisch station, aansluittoebehoren en CV-installatie).

De restopvoerhoogte is niet direct instelbaar. U kunt de restopvoerhoogte van de pomp begrenzen, om deze aan het plaatselijke drukverlies in het CV-circuit aan te passen.

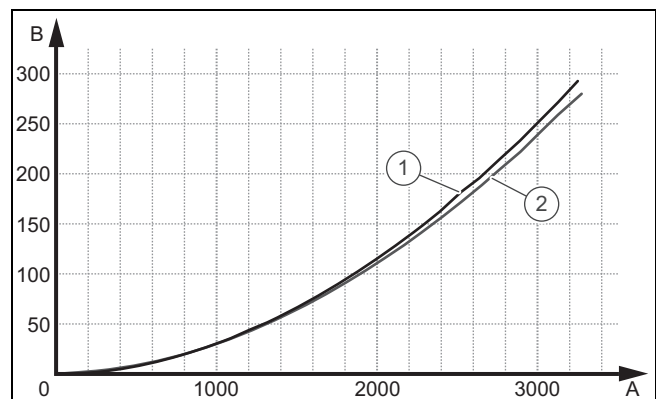
Roep **MENU | INSTELLINGEN | Installateursniveau | Diagnosecodes | 200 - 299 | D.231 Maximale restopvoerhoogte** op.

10.4.1 Drukverlies vul- en afsluitkraan



A Volumestroom (l/h) B Drukverlies (mbar)

10.4.2 Drukverlies hydraulisch station



A Volumestroom (l/h) 1 Warmwatercircuit
B Drukverlies (mbar) 2 CV circuit

10.5 Legionellabescherming instellen

- ▶ Stel de legionellabeveiliging via de systeemthermostaat in.

Voor een voldoende legionellabescherming moet de elektrische hulpverwarming geactiveerd zijn.

10.6 Statistieken oproepen

U kunt met de functie de statistieken voor de warmtepomp oproepen.


Roep **MENU | INFORMATIE | Energiegegevens** op.

10.7 Controleprogramma's gebruiken

De testprogramma's kunnen worden opgeroepen via **MENU | INSTELLINGEN | Installateursniveau | Testmodi | Testprogramma's**

U kunt de verschillende speciale functies van het product activeren, door de verschillende testprogramma's te gebruiken.

Wanneer het product zich in een fouttoestand bevindt, kunt u de testprogramma's niet starten, maar moet eerst de fouttoestand worden opgelost en het product met de resetknop worden gereset. U kunt een fouttoestand aan het foutsymbool links onderaan op het display herkennen.

Om de testprogramma's te beëindigen, kunt u altijd op  drukken.

10.8 Sensoren/actoren test uitvoeren

Met behulp van de sensor/actortest kunt u de functie van componenten van de CV-installatie controleren.

Open **MENU | INSTELLINGEN | Installateursniveau | Testmodi | Actortest**

Wanneer u geen selectie maakt voor verandering, dan kunt u de actuele aansturingwaarden van de actuatoren en de sensorwaarden laten weergeven.

Een lijst met de sensorwaarden vindt u in de bijlage.

Karakteristieke waarden interne temperatuursensoren, hydraulisch circuit (→ Bijlage K)

Kenwaarden buitentemperatuursensor DCF (→ Bijlage M)

10.9 Gebruiker instrueren



Gevaar!

Levensgevaar door legionellabacteriën!

Legionellabacteriën ontwikkelen zich bij temperaturen onder 60 °C.

- ▶ Zorg ervoor dat de gebruiker alle maatregelen voor de legionellabeveiliging kent om de geldende voorschriften voor het voorkomen van legionellabacteriën te vervullen.

- ▶ Geef aan de gebruiker uitleg over positie en werking van de veiligheidsinrichtingen.
- ▶ Instrueer de gebruiker over de bediening van het product.
- ▶ Wijs vooral op de veiligheidsvoorschriften die hij in acht moet nemen.
- ▶ Wijs op de veiligheidszone rondom de buitenunit en erop, dat binnen de veiligheidszone geen gebouwopeningen of ontstekingsbronnen (bijv. wandcontactdozen) aanwezig mogen zijn.
- ▶ Wijs bij geactiveerde Flexible Space-functie erop, dat de stroomvoorziening van de buitenunit slechts kortstondig mag worden onderbroken vanwege het waarborgen van de veiligheidsfunctie (bijv. voor onderhouds-/reparatiewerkzaamheden).

- ▶ Informeer de gebruiker erover dat het product volgens de opgegeven intervallen dient te worden onderhouden.
- ▶ Leg de gebruiker uit hoe hij de waterhoeveelheid/de systeemdruk kan controleren.
- ▶ Overhandig de gebruiker alle handleidingen en productpapieren, zodat hij/zij deze kan bewaren.

11 Functies

11.1 Energiebalansregeling

De energiebalans is de integraal uit het verschil tussen werkelijke waarde en gewenste waarde van de aanvoertemperatuur die elke minuut wordt bijgeteld. Als een ingesteld warmtedeficiet (WE = -60°min in de CV-functie) wordt bereikt, dan start de warmtepomp. Als de toegevoerde warmtehoeveelheid met het warmtedeficiet overeenkomt (integraal = 0°min), dan wordt de warmtepomp uitgeschakeld.

De energiebalans wordt voor het CV- en koelbedrijf gebruikt.

11.2 Compressorhysterese

De warmtepomp wordt voor het CV-bedrijf bijkomend voor de energiebalans ook via de compressorhysterese in- en uitgeschakeld. Als de compressorhysterese boven de gewenste aanvoertemperatuur ligt, dan wordt de warmtepomp uitgeschakeld. Als de hysterese onder de gewenste aanvoertemperatuur ligt, dan start de warmtepomp opnieuw.

12 Verhelpen van storingen

12.1 Contact opnemen met servicepartner

Als u contact opneemt met uw servicepartner, deel dan indien mogelijk het volgende mee:

- de weergegeven foutcode (**F.xx**)
- de door het product weergegeven statuscode (**S.xx**) op de live monitor

12.2 Gegevensoverzicht (actuele sensorwaarden) weergeven

Het gegevensoverzicht geeft informatie op het display over de actuele waarden van de sensoren van het product. Ze kunnen via het menu worden opgeroepen.

Roep **MENU | INSTELLINGEN | Installateursniveau | Gegevensoverzicht** op.

Als u in **MENU | INSTELLINGEN | Installateursniveau | Testmodi | Actortest** bent, kunt u het gegevensoverzicht

eenvoudig door indrukken van  oproepen.

12.3 Statuscodes (actuele productstatus) weergeven

Statuscodes op het display informeren over de actuele bedrijfstoestand van het product. Ze kunnen via het menu worden opgeroepen.

Roep **MENU | INFORMATIE | Status** op.

Statuscodes (→ Bijlage F)

12.4 Foutcodes controleren

Het display toont de foutcode **F.xxx**.

Foutcodes hebben prioriteit voor alle andere indicaties.

Foutcodes (→ Bijlage J)

Als er meerdere fouten tegelijk optreden, dan geeft het display de bijbehorende foutcodes afwisselend gedurende telkens twee seconden weer.

- ▶ Verhelp de fout.
- ▶ Om het product opnieuw in gebruik te nemen, drukt u op de ontstoringstoets (→ Gebruiksaanwijzing).
- ▶ Als u de fout niet kunt verhelpen en deze ook na meerdere resetpogingen opnieuw optreedt, neem dan contact op met de klantenservice.

12.5 Foutgeheugen opvragen

Het product beschikt over een foutgeheugen. Daar kunt u de laatste tien opgetreden fouten in chronologische volgorde opvragen.

Display-indicaties:

- Aantal opgetreden fouten
- De actueel opgeroepen fout met foutnummer **F.xxx**
- ▶ Open: **MENU | INSTELLINGEN | Installateursniveau | Fouthistorie**
- ▶ Scrol door de lijst.

12.6 Noodbedrijfmeldingen

De noodbedrijfmeldingen worden onderverdeeld in reversible en irreversible meldingen. De reversible **L.XXX** codes treden tijdelijk op en heffen zichzelf op. Reversible noodbedrijfmeldingen worden niet op het display weergegeven. Roep **MENU | INSTELLINGEN | Installateursniveau | Gegevensoverzicht** op. Voor de irreversible **N.XXX** codes is het ingrijpen van de installateur nodig.

Wanneer meerdere irreversible noodbedrijfmeldingen tegelijkertijd optreden, worden deze op het display weergegeven. Elke irreversible noodbedrijfmelding moet worden bevestigd.

Reversible noodbedrijfcodes (→ Bijlage H)

Irreversible noodbedrijfcodes (→ Bijlage I)

12.6.1 Noodbedrijfgeschiedenis opvragen

1. Roep het installateurniveau op. (→ Hoofdstuk 7.1.3)
2. Roep **MENU | INSTELLINGEN | Installateursniveau | Noodbedrijfshistorie** op.
 - ◀ In het display wordt een lijst met opgetreden noodbedrijfmeldingen (**N.XXX**) weergegeven.
3. Kies met de schuifbalk de gewenste noodbedrijfmelding.
4. Los de oorzaak op en bevestig de noodbedrijfmelding.

12.7 Testprogramma's en actorentests gebruiken

U kunt de testprogramma's en actorentests ook voor het oplossen van storingen gebruiken.

- ▶ Open: **MENU | INSTELLINGEN | Installateursniveau | Testmodi | Testprogramma's**
- ▶ Open: **MENU | INSTELLINGEN | Installateursniveau | Testmodi | Actortest**

12.8 Parameters naar fabrieksinstellingen resetten

- ▶ Roep **MENU | INSTELLINGEN | Installateursniveau | FABRIEKSINSTELLINGEN** op om alle parameters tegelijk te resetten en de fabrieksinstellingen aan het product te herstellen.

13 Inspectie en onderhoud

13.1 Aanwijzingen voor inspectie en onderhoud

13.1.1 Inspectie

Het doel van de inspectie is een vergelijking van de werkelijke toestand van het product met de gewenste toestand. Dit gebeurt door meten, testen en observeren.

13.1.2 Onderhoud

Het onderhoud is nodig om eventuele afwijkingen tussen de werkelijke toestand en de gewenste toestand te verhelpen. Dit gebeurt meestal door reinigen, instellen en indien nodig vervangen van afzonderlijke aan slijtage onderhevige componenten.

13.1.3 Inspectie- en onderhoudsintervallen in acht nemen


- ▶ Neem de minimale inspectie- en onderhoudsintervallen in acht. Voer alle werkzaamheden uit, die in de volgende tabel worden genoemd.
- ▶ Onderhoud het product eerder als de resultaten van de inspectie een eerder onderhoud noodzakelijk maken.



Aanwijzing

Het interval voor het uitvoeren van inspecties en onderhoud kan tot maximaal 2 jaar worden verlengd als een door de fabrikant voor het toestel toegelaten bewakingssysteem op afstand wordt gebruikt.

13.1.4 Inspectie- en onderhoudswerkzaamheden

#	Onderhoudswerk	Interval	
1	Voordruk van het expansievat controleren	Jaarlijks	137
2	3-wegklep op lichtlopendheid controleren (optisch/akoestisch)	Jaarlijks	
3	Elektrische schakelkasten controleren, stof uit de ventilatieopeningen verwijderen	Jaarlijks	
4	Ontluchtingsprogramma voor ontluften en kalibreren van de temperatuursensoren starten	Jaarlijks	
5	Veiligheidsklep controleren	Jaarlijks	


13.2 Reserveonderdelen aankopen

De originele componenten van het product werden in het kader van de conformiteitskeuring door de fabrikant meegecertificeerd. Als u bij het onderhoud of reparatie andere, niet gecertificeerde of niet toegestane delen gebruikt, dan kan dit ertoe leiden dat de conformiteit van het product vervalt en het product daarom niet meer aan de geldende normen voldoet.

We raden ten stelligste het gebruik van originele reserveonderdelen van de fabrikant aan, omdat hierdoor een storing-vrije en veilige werking van het product gegarandeerd is. Om informatie over de beschikbare originele reserveonderdelen te verkrijgen, kunt u zich tot het contactadres richten, dat aan de achterkant van deze handleiding aangegeven is.

- ▶ Als u bij het onderhoud of de reparatie reserveonderdelen nodig hebt, gebruik dan uitsluitend originele reserveonderdelen die voor het product zijn toegestaan.

13.3 Onderhoudsmeldingen controleren

Als het symbool  en een onderhoudscode **I.XXX** op het display worden weergegeven, is onderhoud van het product nodig.

- ▶ Voer de in de tabel vermelde onderhoudswerkzaamheden uit.

Onderhoudscodes (→ Bijlage G)

13.4 Inspectie en onderhoud voorbereiden



Gevaar!

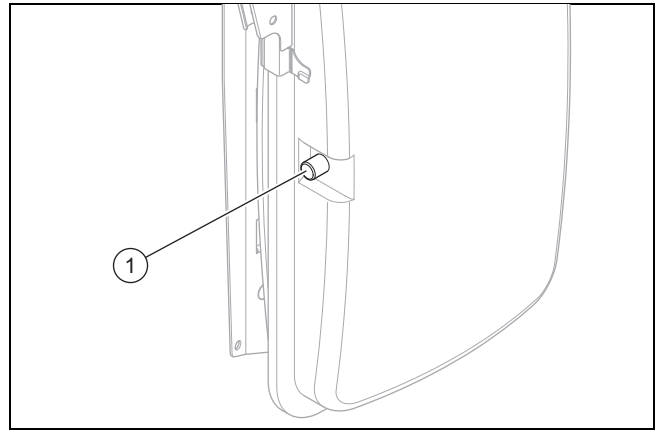
Levensgevaar door elektrische schokken bij het openen van de schakelkast!

In de schakelkast van het product zijn condensatoren gemonteerd. Ook na het uitschakelen van de voedingsspanning is nog een restspanning op de elektrische componenten actief.

- ▶ Open de schakelkast pas na een wachttijd van 5 minuten.

- ▶ Koppel het product via de installatie-automaat los van de stroomtoevoer.
- ▶ Beveilig het product tegen het herinschakelen.
- ▶ Wacht minimaal 5 minuten, voordat u aan de schakelkast gaat werken, zodat de condensatoren kunnen ontladen.
- ▶ Als u aan het product werkt, bescherm dan alle elektrische componenten tegen spatwater.
- ▶ Demonteer de voormantel.

13.5 Voordruk van het expansievat controleren



1. Sluit de onderhoudskranen en leeg het CV-circuit. (→ Hoofdstuk 14.3)
2. Meet de voordruk van het expansievat aan de klep(1).

Resultaat:



Aanwijzing

De vereiste voordruk van de CV-installatie kan afhankelijk van de statische druk (per hoogtemeter 0,1 bar) variëren.

Voordruk ligt onder 0,75 bar ($\pm 0,1$ bar/m)

- ▶ Vul het expansievat met stikstof. Als er geen stikstof ter beschikking staat, gebruik dan lucht.
3. Vul het CV-circuit.

13.6 Vuldruk van de CV-installatie controleren en corrigeren

Wanneer de vuldruk hoger wordt dan 0,1 MPa (1 bar), start met 30 seconden vertraging automatisch het ontluichtingsprogramma. Het ontluichtingsprogramma kan alleen door een reset worden onderbroken.

Als de vuldruk onder de minimumdruk daalt, wordt een onderhoudsmelding op het display weergegeven.

– Minimumdruk CV-circuit: $\geq 0,05$ MPa ($\geq 0,50$ bar)

- ▶ Vul CV-water bij om de warmtepomp opnieuw in gebruik te nemen.
- ▶ Als u vaak een drukverlies vaststelt, dan dient u de oorzaak te zoeken en te verhelpen.

13.7 Elektrische aansluitingen controleren

1. Controleer in de aansluitkast de elektrische leidingen op goede bevestiging in de stekkers of klemmen.
2. Controleer in de aansluitkast de aarding.
3. Controleer de netaansluitkabel op beschadigingen. Wanneer de netaansluitkabel moet worden vervangen, moet u waarborgen dat het vervangen wordt uitgevoerd door Vaillant, het serviceteam of een gekwalificeerd persoon om gevaren te vermijden.
4. Controleer in het product de elektrische leidingen op goede bevestiging in de stekkers of klemmen.
5. Controleer in het product of de elektrische leidingen vrij van beschadigingen zijn.
6. Als er een fout is die de veiligheid beïnvloedt, schakel dan de stroomvoorziening niet opnieuw in voordat de fout is verholpen.
7. Als het onmiddellijk verhelpen van deze fout niet mogelijk is, maar de werking van de installatie vereist is,

zorgt dan voor een geschikte tijdelijke oplossing. Informeer hiervoor de exploitant.

13.8 Inspectie en onderhoud afsluiten



Waarschuwing! **Verbrandingsgevaar door hete en koude componenten!**

Bij alle niet-geïsoleerde pijpleidingen en bij de elektrische extra verwarming bestaat het gevaar van verbranding.

- ▶ Monteer voor de inbedrijfname eventueel gedemonteerde manteldelen.

1. Schakel in het gebouw de scheidingschakelaar aan die met het product is verbonden.
2. Neem het warmtepompsysteem in gebruik.
3. Controleer het warmtepompsysteem op perfecte werking.

14 Reparatie en service

14.1 Reparatie- en servicewerkzaamheden voorbereiden

- ▶ Neem de fundamentele veiligheidsregels in acht voordat u reparatie- en servicewerkzaamheden uitvoert.
- ▶ Voer werkzaamheden aan elektrische componenten alleen uit als u over specifieke elektrische vakkennis beschikt.
- ▶ Let erop, dat verzegelde componenten zoals bijv. geïntegreerde pompen, niet mogen worden gerepareerd.



Gevaar! **Levensgevaar door elektrische schokken bij het openen van de schakelkast!**

In de schakelkast van het product zijn condensatoren gemonteerd. Ook na het uitschakelen van de voedingsspanning is nog een restspanning op de elektrische componenten actief.

- ▶ Open de schakelkast pas na een wachttijd van 5 minuten.

- ▶ Schakel in het gebouw de scheidingschakelaar uit die met het product is verbonden.
- ▶ Koppel het product los van de stroomtoevoer, maar zorg er echter voor, dat de aarding van het product verder gewaarborgd is.
- ▶ Beveilig het product tegen het herinschakelen.
- ▶ Sluit de onderhoudskranen in de CV-aanvoerleiding en CV-retourleiding.
- ▶ Sluit de onderhoudskraan in de koudwaterleiding.
- ▶ Als u watervoerende componenten van het product wilt vervangen, leeg dan het product. (→ Hoofdstuk 14.3)
- ▶ Zorg ervoor dat er geen water op stroomvoerende onderdelen (bijv. schakelkast) druppelt.
- ▶ Gebruik alleen nieuwe afdichtingen.
- ▶ Demonteer de manteldelen. (→ Hoofdstuk 4.7)

14.2 Veiligheidstemperatuurbegrenzer

Geldigheid: Product met elektrische hulpverwarming

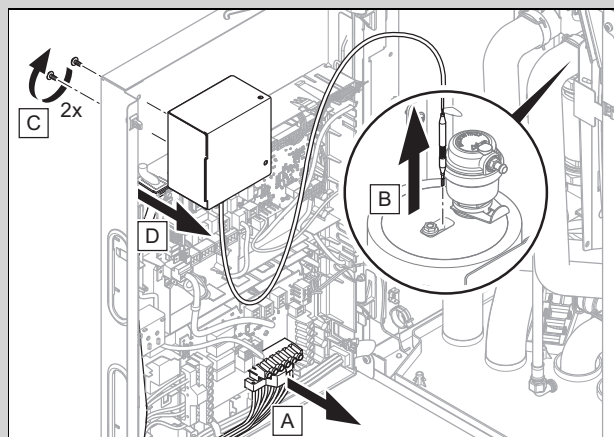
Het product beschikt over een veiligheidstemperatuurbegrenzer.

Als de veiligheidstemperatuurbegrenzer is uitgevallen, dan moet de oorzaak worden verholpen en moet de veiligheidstemperatuurbegrenzer worden vervangen.

- ▶ Neem de tabel foutcodes in de bijlage in acht. Foutcodes (→ Bijlage J)
- ▶ Controleer de hulpverwarming op beschadiging door oververhitting.
- ▶ Controleer de stroomvoorziening van de netaansluitingsprintplaat op perfecte werking.
- ▶ Controleer de bekabeling van de netaansluitingsprintplaat.
- ▶ Controleer de bekabeling van de hulpverwarming.
- ▶ Controleer alle temperatuursensoren op perfecte werking.
- ▶ Controleer alle andere sensoren op perfecte werking.
- ▶ Controleer de druk in het CV-circuit.
- ▶ Controleer de CV-pomp op perfecte werking.
- ▶ Controleer of zich lucht in het CV-circuit bevindt.

14.2.1 Veiligheidstemperatuurbegrenzer vervangen

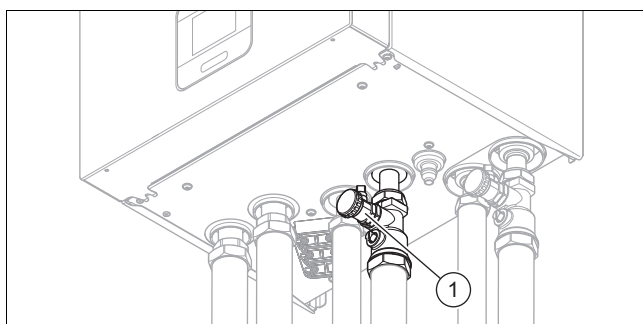
Geldigheid: Product met elektrische hulpverwarming



- ▶ Vervang de veiligheidstemperatuurbegrenzer zoals weergegeven.

14.3 CV-circuit van het product leegmaken

1. Sluit de onderhoudskranen in de CV-aanvoerleiding en CV-retourleiding.
2. Demonteer de voormantel. (→ Hoofdstuk 4.7)



3. Open de afsluitkraan van de vul- en aftapkraan. De stand van de 3-wegomschakelklep is irrelevant.
4. Controleer met behulp van het overstortventiel of het CV-circuit volledig geleegd is.
 - ◁ Uit de afvoer van het overstortventiel kan resterend water lekken.

14.4 CV-installatie leegmaken

1. Sluit een slang op het aftappunt van de installatie aan.
2. Leid het vrije einde van de slang naar een geschikte afvoerplaats.
3. Zorg ervoor dat de onderhoudskranen van de installatie geopend zijn.
4. Open de aftapkraan.
5. Open de ontluchtingskranen op de radiatoren. Begin aan de hoogst gelegen radiator en ga dan verder van boven naar onderen.
6. Sluit de ontluchtingskranen van alle radiatoren en de aftapkraan opnieuw als het verwarmingswater volledig uit de installatie weggevoerd is.

14.5 Elektrische component

1. Bescherm alle elektrische componenten tegen spatwater.
2. Gebruik alleen geïsoleerde gereedschappen die voor veilig werken tot 1000 V zijn toegestaan.
3. Gebruik uitsluitend originele Vaillant-reserveonderdelen.
4. Vervang de defecte elektrische componenten op een deskundige manier.
5. Voer een elektrische herhalingscontrole conform EN 50678 uit.

14.6 Aansluitkabel van de internet-gateway vervangen

- ▶ Als u de aansluitkabel van de internet-gateway vervangt, gebruik dan uitsluitend de originele aansluitkabel van de fabrikant (artikelnummer 0020299966 of 0020299967).

14.7 Reparatie- en servicewerkzaamheden afsluiten

- ▶ Monteer de manteldelen.
- ▶ Schakel in het gebouw de scheidingsschakelaar aan die met het product is verbonden.
- ▶ Neem het product in gebruik. Activeer kortstondig de CV-functie.

15 Uitbedrijfname

15.1 Product tijdelijk buiten bedrijf stellen

1. Schakel in het gebouw de scheidingsschakelaar uit die met het product is verbonden.
2. Koppel het product los van de stroomtoevoer.

15.2 Product definitief buiten bedrijf stellen

1. Koppel het product via de scheidingsschakelaar los van de stroomtoevoer.
2. Tap het CV-water af uit de binneneenheid.
3. Laat het product en de componenten ervan in overeenstemming met de voorschriften afvoeren of recycleren.

16 Recycling en afvoer

16.1 Verpakking afvoeren

- ▶ Voer de verpakking reglementair af.
- ▶ Neem alle relevante voorschriften in acht.

16.2 Product en toebehoren afvoeren

- ▶ Geef noch het product noch de toebehoren met het huisvuil mee.
- ▶ Voer het product en alle toebehoren reglementair af.
- ▶ Neem alle relevante voorschriften in acht.

17 Serviceteam

Contactgegevens over ons serviceteam vindt u op het aan de achterkant opgegeven adres of www.bulex.be.

Bijlage

A Installatie- en ingebruiknemingsprotocol

Vul het installatie- en ingebruiknemingsprotocol in, om later het servicewerk te vergemakkelijken.

Elektrische installatie	
Datum:	
Firma:	
Naam:	
Adres:	
Telefoon:	
Planning van de warmtepompinstallatie	

Ingebruikname	
Datum:	
Firma:	
Naam:	
Adres:	
Telefoon:	

Planning van de warmtepompinstallatie	Informatie
Specificaties warmtevraag	
Verwarmingsvraag van het object	
Warmwatervoorziening	
Is een centrale warmwatervoorziening toegepast?	
Is met het gebruikersgedrag rekening gehouden voor wat betreft de warmwaterbehoefte?	
Is bij de planning met verhoogde warmwaterbehoefte van whirlpools en comfortdouches rekening gehouden?	

Gebruikte producten in de warmtepompinstallatie	Informatie
Toestelbenaming van de geïnstalleerde warmtepomp	
Specificaties warmwaterboiler	
Type warmwaterboiler	
Volume warmwaterboiler	
Elektrische hulpverwarming? ja/nee	
Specificaties kamerthermostaat (Ja (benaming)/nee)	

Specificaties warmtebronsysteem	Informatie
Wanneer een tweede pomp voor het overwinnen van de drukverliezen is ingebouwd: type en fabrikant van de tweede pomp	
Verwarmingsvraag van de vloerverwarming	
Verwarmingsvraag van de radiatoren	
Verwarmingsvraag van de combinatie vloerverwarming/radiator	

Ingebruikneming van de warmtepompinstallatie	Informatie
Druk van het CV-circuit in koude toestand?	
Wordt de verwarming warm?	
Wordt het warm water in de boiler warm?	
Zijn de basisinstellingen op de thermostaat uitgevoerd?	
Is de legionellabescherming geprogrammeerd? (interval)	
Is de fabrieksinstelling (AUTO) van de capaciteit van de CV-pomp veranderd? (procentuele waarde invoeren)	

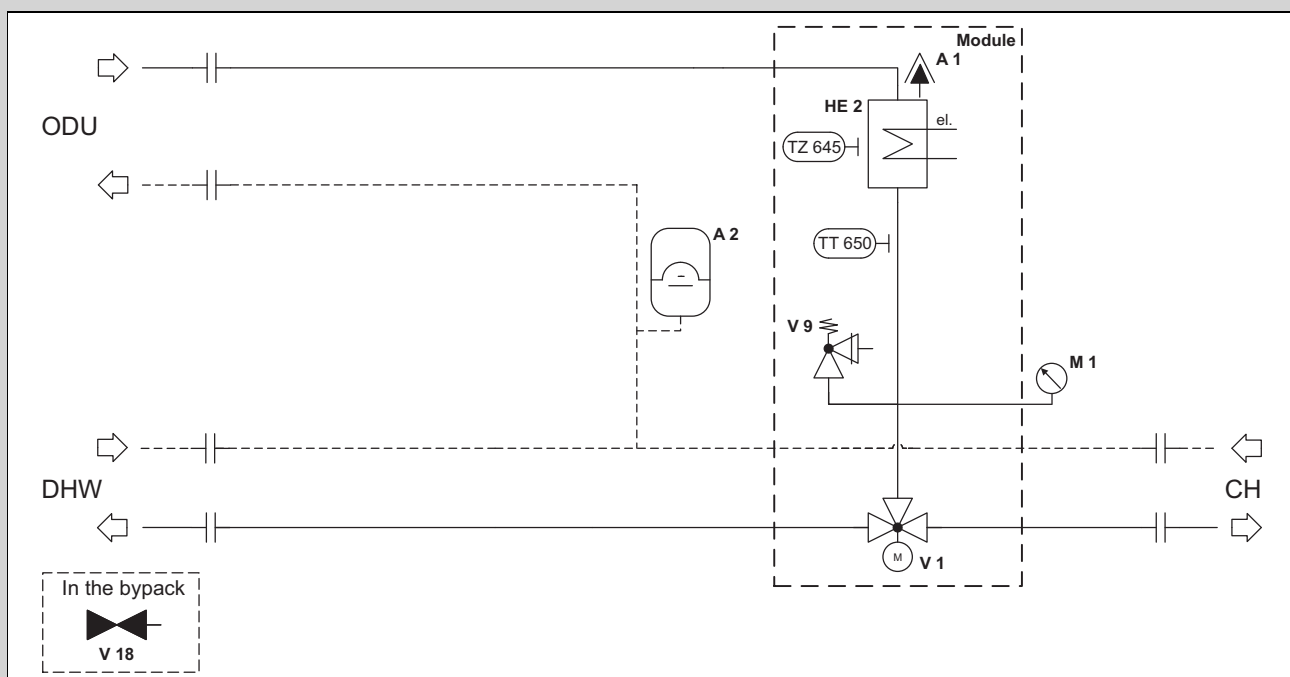
Overdracht aan de gebruiker	Informatie
Basisfunctie en bediening van de systeemthermostaat uitgelegd?	
Bediening van externe ontluchting uitgelegd?	
Onderhoudsintervallen?	

Overhandigen van de documentatie	Informatie
Is de systeemgebruiksaanwijzing aan de gebruiker overhandigd?	
Is de installatiehandleiding van de buitenunit aan de gebruiker overhandigd?	
Zijn alle componentenhandleidingen aan de gebruiker overhandigd? (systeemthermostaat, internet-gateway, afstandsbedieningsmodule, enz.)	

B Functiediagram

B.1 Functiediagram - product met elektrische hulpverwarming

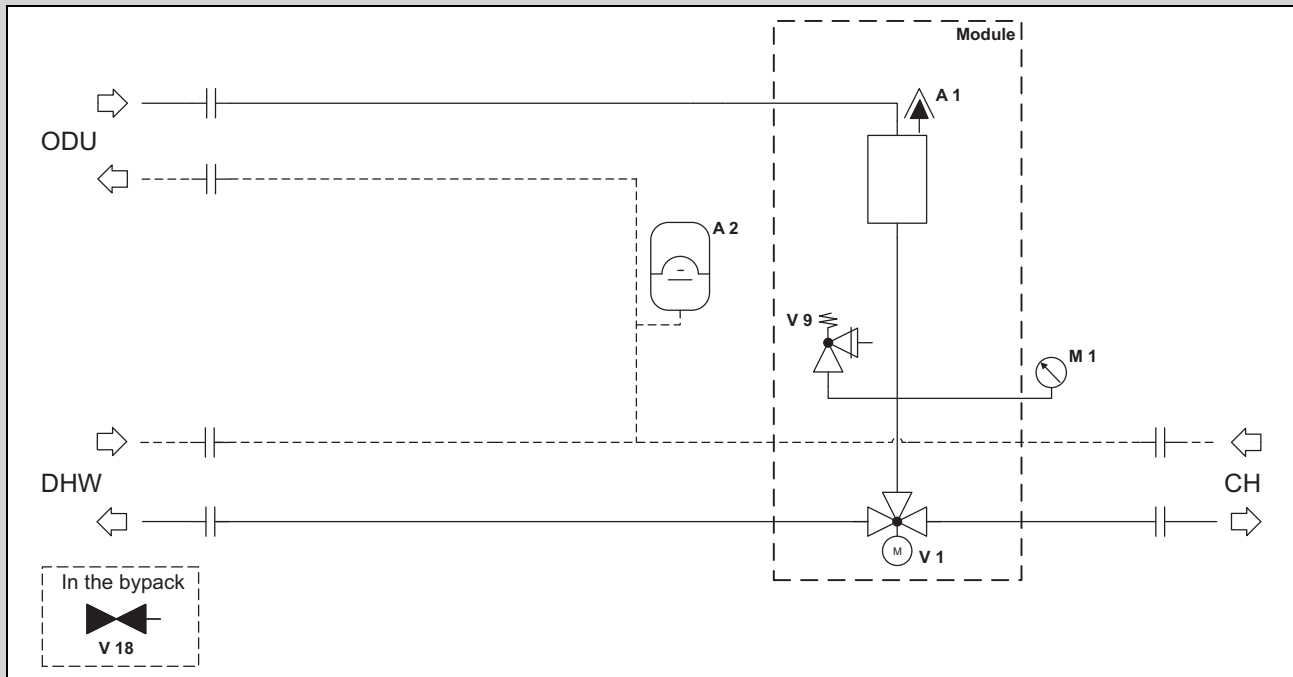
Geldigheid: HE 9-7 W



A1	Automatische snelontluchter	ODU	Buiteneenheid
A2	Expansievat CV-circuit	V1	3-wegklep
CH	CV circuit	V9	Veiligheidsventiel
DHW	Warmwaterbereiding	TZ645	Veiligheidstemperatuurbegrenzer elektrische hulpverwarming
HE2	Elektrische hulpverwarming	TT650	Aanvoertemperatuursensor elektrische hulpverwarming
M1	Manometer		
V18	Onderhoudskraan (2-mal)		

B.2 Functiediagram - product zonder elektrische hulpverwarming

Geldigheid: H 9-7 W

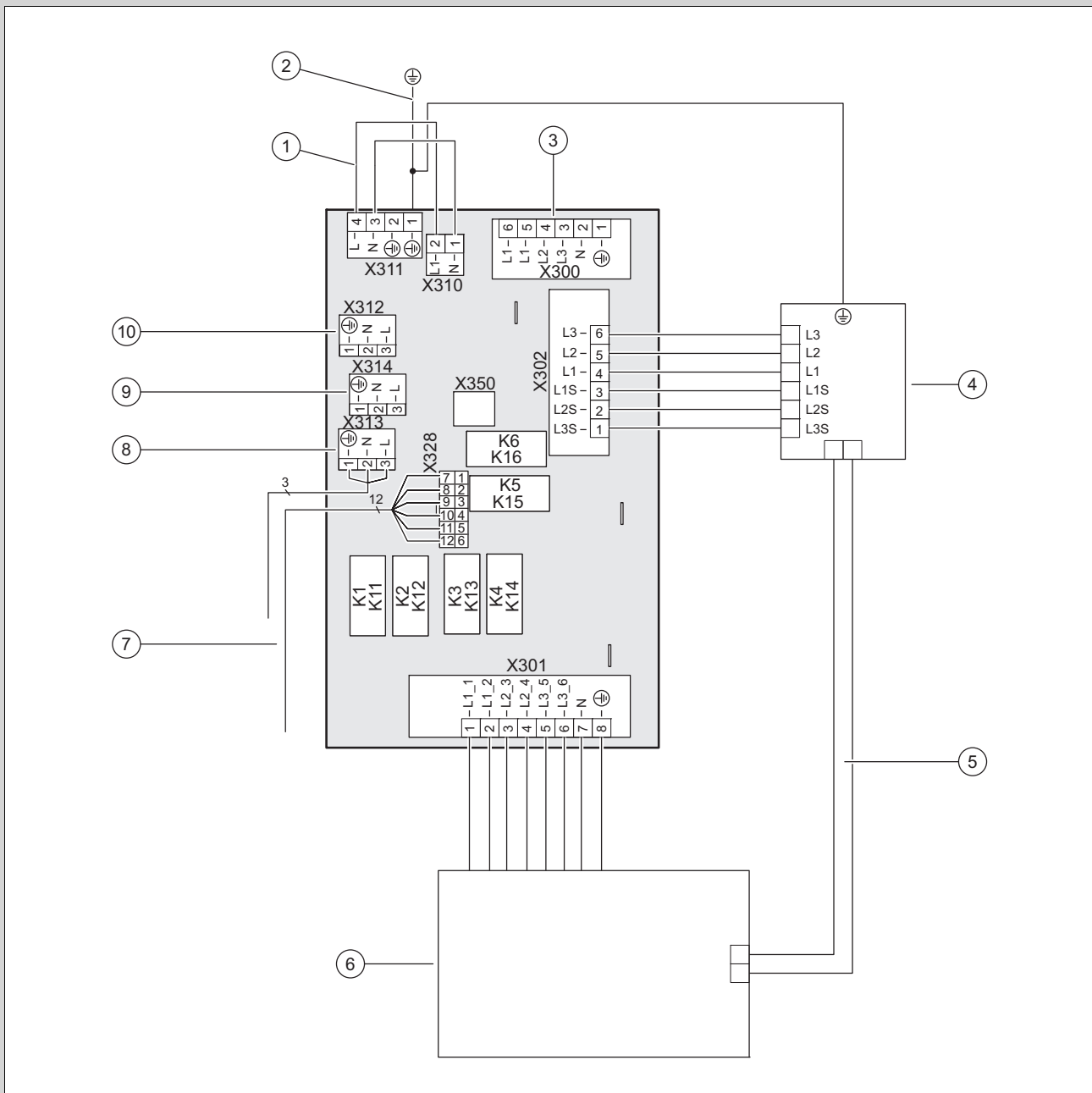


A1	Automatische snelontluchter	M1	Manometer
A2	Expansievat CV-circuit	ODU	Buiteneenheid
CH	CV circuit	V1	3-wegklep
DHW	Warmwaterbereiding	V9	Veiligheidsventiel
V18	Onderhoudskraan		

C Bedradingsschema's

C.1 Netaansluitingsprintplaat

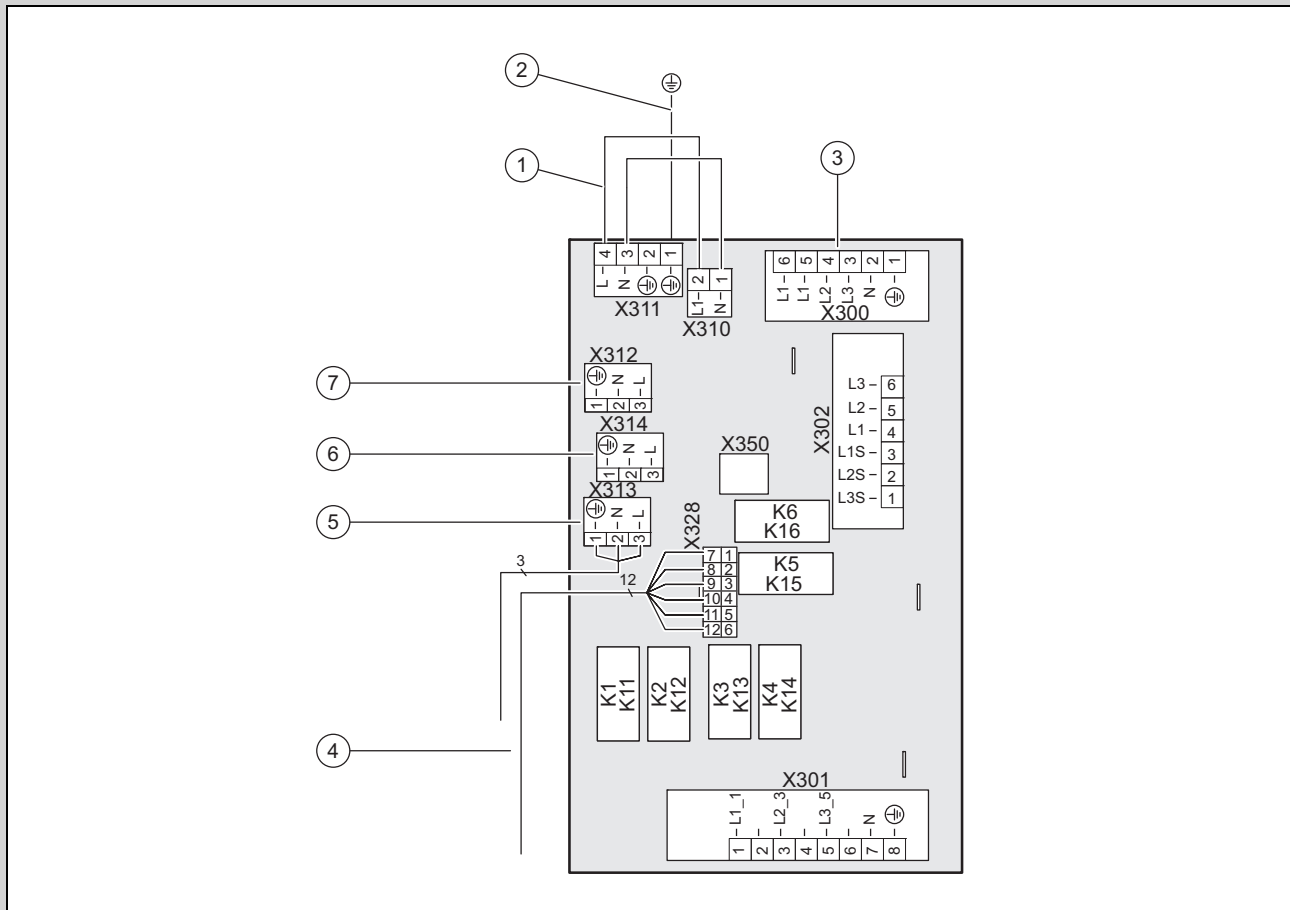
Geldigheid: HE 9-7 W



- | | | | |
|---|---|----|--|
| 1 | Bij enkelvoudige stroomvoorziening: brug 230 V tussen X311 en X310
Bij tweevoudige stroomvoorziening: brug bij X311 door permanente (= niet geschakelde) 230 V-aansluiting vervangen | 6 | [X301] Hulpverwarming |
| 2 | Vast geïnstalleerde randaardeverbinding met de behuizing | 7 | [X328] Dataverbinding met de thermostaatprintplaat |
| 3 | [X300] Aansluiting voedingsspanning | 8 | [X313] Stroomvoorziening van de thermostaatprintplaat of van de optionele SR 70B, SR 71B of van de optionele elektrische anode |
| 4 | [X302] Veiligheidstemperatuurbegrenzer | 9 | [X314] Stroomvoorziening van de thermostaatprintplaat of van de optionele SR 70B, SR 71B of van de optionele elektrische anode |
| 5 | Capillaire buis veiligheidstemperatuurbegrenzer | 10 | [X312] Stroomvoorziening van de thermostaatprintplaat of van de optionele SR 70B, SR 71B of van de optionele elektrische anode |

C.2 Netaansluitingsprintplaat

Geldigheid: H 9-7 W



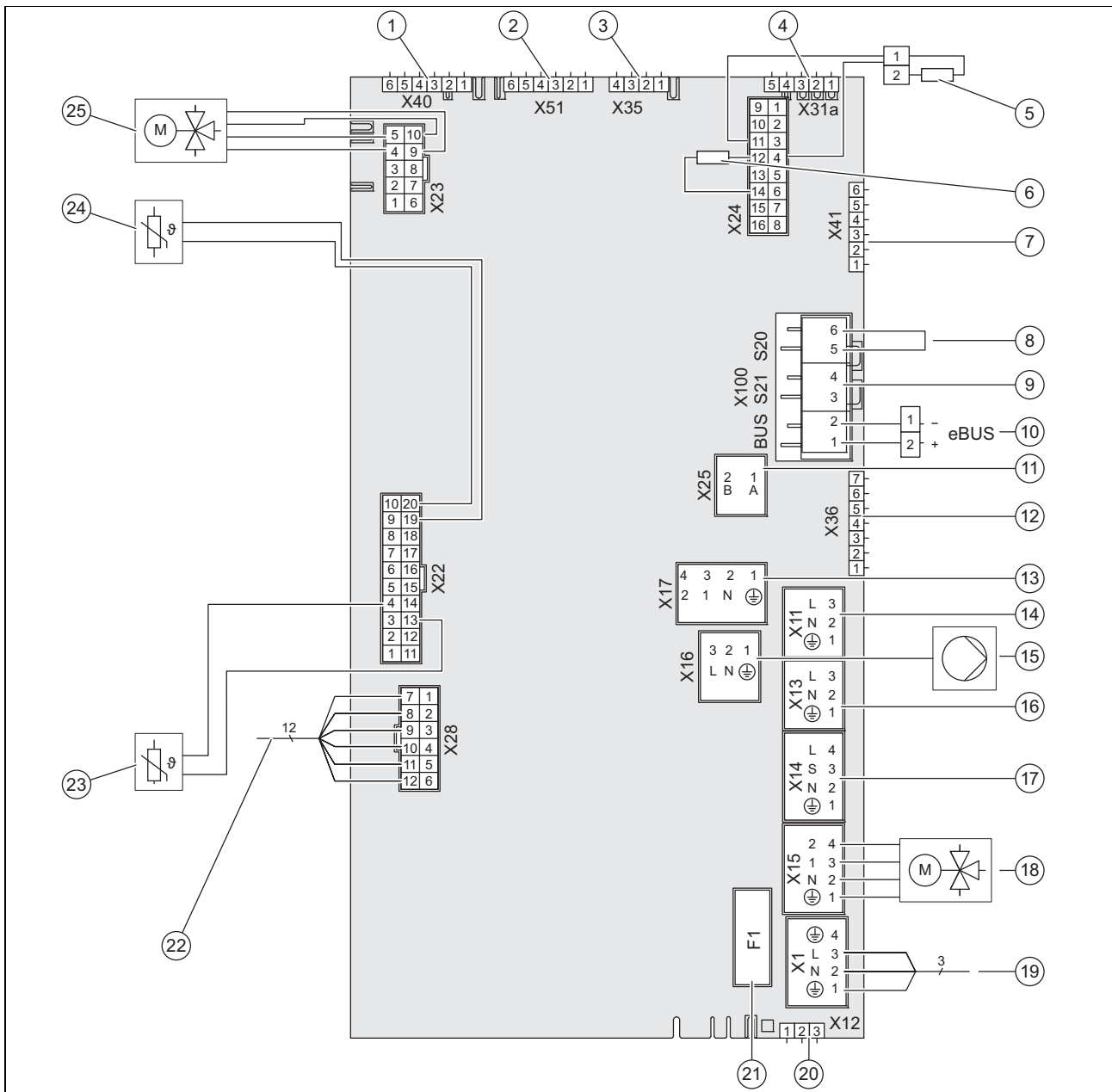
- | | | | |
|---|---|---|---|
| 1 | Bij enkelvoudige stroomvoorziening: brug 230 V tussen X311 en X310
Bij tweevoudige stroomvoorziening: brug bij X311 door permanente (= niet geschakelde) 230 V-aansluiting vervangen | 5 | [X313] Stroomvoorziening van de thermostaatprintplaat of van de optionele SR 70B , SR 71B of van de optionele elektrische anode |
| 2 | Vast geïnstalleerde randaardeverbinding met de behuizing | 6 | [X314] Stroomvoorziening van de thermostaatprintplaat of van de optionele SR 70B , SR 71B of van de optionele elektrische anode |
| 3 | [X300] Aansluiting voedingsspanning | 7 | [X312] Stroomvoorziening van de thermostaatprintplaat of van de optionele SR 70B , SR 71B of van de optionele elektrische anode |
| 4 | [X328] Dataverbinding met de thermostaatprintplaat | | |

C.3 Printplaat thermostaat



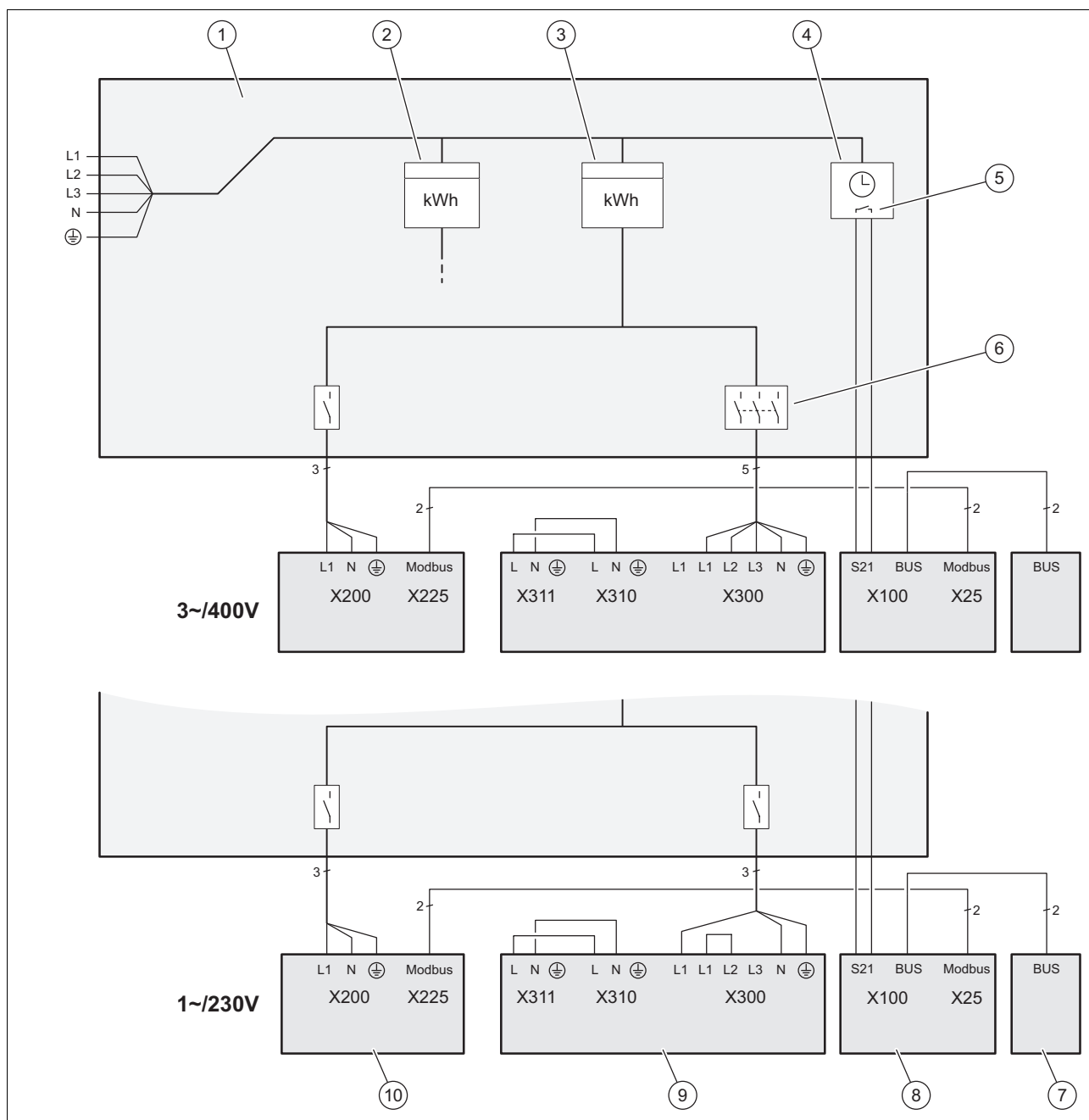
Aanwijzing

Let op de aangesloten last voor alle aangesloten externe actoren (X11, X13, X14, X15, X17) van in totaal max. 2 A.



- | | | | |
|----|--|----|--|
| 1 | [X40] Randstekker zonder functie | 13 | [X17] Externe hulpverwarming |
| 2 | [X51] Randstekker display | 14 | [X11] Multifunctionele uitgang 2: circulatie pomp warm water, legionellabeschermingspomp (max. 13 A aanloopstroom, P = 195 W), ontvochtiger, zoneklep 2 (max. 0,25 A, P = 2,5 W) |
| 3 | [X35] Randstekker elektrische anode | 15 | [X16] CV-pomp, scheidingswarmtewisselaar |
| 4 | [X31a] Busaansluiting eBUS optionele SR 70B ; SR 71B ; buskoppeling SR 32 | 16 | [X13] Multifunctionele uitgang 1: relais actieve koeling, zoneklep 1 (max. 0,25 A, P = 2,5 W) |
| 5 | [X24] Codeerweerstand 2 | 17 | [X14] Externe CV-pomp (max. 13 A opstartstroom, P = 195 W) |
| 6 | [X24] Codeerweerstand 3 | 18 | [X15] Externe 3-wegklep (max. 0,03 A, P = 6 W) |
| 7 | [X41] Buitentemperatuursensor, DCF, systeemtemperatuursensor, multifunctionele ingang
Aansluiting via de oranje klemmen (AF, DCF, $\perp 0$) aan de binnenkant van de linker zijmantel | 19 | [X1] 230 V-voorziening van de thermostaatprintplaat |
| 8 | [X100/S20] Maximaalthermostaat | 20 | [X12] 230V-uitgang bijv. SR 40 |
| 9 | [X100/S21] Contact energiebedrijf | 21 | [F1] Zekering T 4 A/250 V |
| 10 | [X100/BUS] busaansluiting eBUS (SRC 720/3
Aansluiting via de oranje klemmen (eBUS +, , eBUS -) aan de binnenkant van de linker zijmantel | 22 | [X28] Dataverbinding met de netaansluitingsprintplaat |
| 11 | [X25] Busaansluiting Modbus-verbinding buitenunit | 23 | [X22] Aanvoertemperatuursensor verwarmingselement |
| 12 | [X36] Aansluiting CIM für Internetmodul SR 940 | 24 | [X22] Temperatuursensor warmwaterboiler |
| | | 25 | [X23] Interne 3-wegklep |

D Aansluitschema voor blokkering door het energiebedrijf, uitschakeling via aansluiting S21



- | | | | |
|---|---|----|---|
| 1 | Meter-/zekeringkast | 6 | Scheidingschakelaar (installatieautomaat, zekering) |
| 2 | Huishoudelijke stroomteller | 7 | Systeemregelaar |
| 3 | Warmtepompstroomteller | 8 | Binnenunit, regelaarprintplaat |
| 4 | Rondstuurontvanger | 9 | Binnenunit, netaansluitingsprintplaat |
| 5 | Potentiaalvrij maakcontact, voor aansturing van S21, voor de functie blokkering door energiebedrijf | 10 | Buitenunit, printplaat INSTALLER BOARD |

E Menustructuur installateurniveau

E.1 Overzicht menu installateurniveau

MENU | INSTELLINGEN

Installateursniveau	
	Gegevensoverzicht
	Installatieassistent
	QR-servicecode
	Contactgegevens vakman
	Onderhoudsdatum:
	Testmodi
	Diagnosecodes
	Fouthistorie
	Noodbedrijfshistorie
	Terugzetten
	FABRIEKSINSTELLINGEN

E.2 Menupunt gegevensoverzicht

MENU | INSTELLINGEN | Installateursniveau

Gegevensoverzicht	
STATUS WARMTEPOMPMODULE	Actuele waarde
STATUS WARMTEPOMP	Actuele waarde
Blokkeertijd compressor:	Actuele waarde in minuten
Blokk.tijd verw.element:	Actuele waarde in minuten
Energieintegraal compr.:	Actuele waarde in minuten
Modulatie compressor:	Actuele waarde in °C
Gew. aanv. temp. compr:	Actuele waarde in °C
Aanvoertemp. compressor:	Actuele waarde in °C
Retourtemperatuur compr.:	Actuele waarde in °C
Koudem.circ.uitlaatt.compr:	Actuele waarde in °C
Mod. afgiftepomp:	Actuele waarde in procent
Afgiftecircuit doorstr.	Actuele waarde in liter per uur
Vermogen verw.element:	Actuele waarde in kW
Gew.aanv.temp.verw.elem:	Actuele waarde in °C
Aanvoertemp. verw.elem.	Actuele waarde in °C
Koudem.circ.cond.temp.:	Actuele waarde in °C
Koudem.circ.verd..temp.:	Actuele waarde in °C
Act. waarde oververhitting:	Actuele waarde in °C
Gew. waarde oververhitting:	Actuele waarde in °C
Act. waarde onderkoeling:	Actuele waarde in °C
Koudem.circ.inlaatt.compr:	Actuele waarde in °C
Koudem.circ.uitlaatt.compr:	Actuele waarde in °C
Modulatie ventilator:	Actuele waarde in procent
Luchtinlaattemperatuur:	Actuele waarde in °C

E.3 Menupunt installatieassistent

MENU | INSTELLINGEN | Installateursniveau

Installatieassistent	
Taal:	Taal selecteren
Code invullen	Fabrieksinstelling: 00, toegangscode: 17
Flexible Space Functie	Actief Inactief
Tussenwarmtewisselaar	Tussenwarmtewisselaar Geen tussen-WT
Afgiftecircuit met water vullen.	Programma starten
Afgiftecircuit water ontluchten	Programma starten
Netaansluiting verw.elem.instellen	230 V 400 V
Verm.begrenzing verwarmingselem.	Externe hulpverwarming: waarde (werkelijk maximaal vermogen) Aangesloten met 1 fase, 230 V: 0-0,5 (0 kW); 1 (0,69 kW); 1,5 (1,15 kW); 2 (1,84 kW); 2,5-3 (2,24 kW); 3,5 (3,15 kW); 4-4,5 (3,85 kW); 5 (4,70 kW); 5,5 (5,39 kW) Aangesloten met 3 fasen, 400 V: 0-0,5 (0 kW); 1 (0,69 kW); 1,5 (1,15 kW); 2 (1,84 kW); 2,5 (2,3 kW); 3-3,5 (2,99 kW); 4-4,5 (3,85 kW); 5-5,5 (4,69 kW); 6 (5,55 kW); 6,5 (6,24 kW); 7-7,5 (6,99 kW); 8-8,5 (7,85 kW); 9 (8,54 kW)
Stel de koeltechnologie in.	Geen koeling Actieve koeling
Vermogensbegrenzing compressor	13 A, 14 A, 15 A, 16 A
Contactgegevens vakman	Geen contactgegevens invoeren Contactgegevens vakman invoeren

E.4 Menupunt QR-servicecode

MENU | INSTELLINGEN | Installateursniveau

QR-servicecode	Hier kunt u de QR-codescanner van de service app gebruiken om belangrijke toestelgegevens uit te lezen.
----------------	---

E.5 Menupunt contactgegevens installateur

MENU | INSTELLINGEN | Installateursniveau

Contactgegevens vakman	Contactgegevens van de installateur invoeren: telefoonnummer, naam firma
------------------------	--

E.6 Menupunt onderhoudsdatum

MENU | INSTELLINGEN | Installateursniveau

Onderhoudsdatum:	Qua tijd de volgende onderhoudsdatum van een aangesloten component invoeren, bijv. warmteopwekker
------------------	---

E.7 Menupunt testprogramma's

MENU | INSTELLINGEN | Installateursniveau

Testmodi	
Testprogramma's	
P.04 CV-functie met compressor	Instelling gewenste aanvoertemperatuur compressor 25 tot 50 °C
P.06 Ontluchtingsprogramma	Keuze
P.11 Koeltechnologie	Instelling van de gewenste aanvoertemperatuur: 7 tot 20 °C (alleen zichtbaar als koeling mogelijk is)
P.12 Ontdooiing	Na selectie start het ontdooien gedurende 15 minuten direct en dit kan niet worden afgebroken.
P.27 CV-functie met verwarmingselement	Instellingen van de gewenste aanvoertemperatuur: 25 tot 50 °C
P.29 Test hoge druk	Grens condensatietemp.: 0 Weergave resterende tijd 15 minuten / ← Annuleren
P.30 Vulprogramma	Keuze en weergave druk afgiftecircuit in bar

Actortest	
T.01 Afgiftepomp	1 - 100 %, stapgrootte 1
T.02 Interne 3-wegklep	Verw., midden, WW
T.06 Externe CV-pomp	Bij selectie automatisch AAN, fabrieksinstelling: UIT
T.17 Ventilator 1	1 - 100 %, stapgrootte 1, fabrieksinstelling: 0
T.19 Condensbakverwarming	Aan, uit, keuze met resterende tijd 15 minuten
T.21 Positie EEV	1 - 100 %, stapgrootte 1, fabrieksinstelling: 0
T.23 Verwarming compressorolie	Aan, Uit
T.119 Multifunctionele uitgang 1	Bij selectie automatisch AAN, fabrieksinstelling: UIT
T.126 Multifunctionele uitgang 2	Bij selectie automatisch AAN, fabrieksinstelling: UIT
T.127 Externe hulpverwarming	Bij selectie automatisch AAN, fabrieksinstelling: UIT

E.8 Menupunt diagnosecodes

MENU | INSTELLINGEN | Installateursniveau

Diagnosecodes	
0 - 99	
D.000 Energieopbrengst verw: dag	Actuele waarde in kWh
D.001 Energieopbr. koelen: dag	Actuele waarde in kWh
D.002 Energ.opbr. warm water: dag	Actuele waarde in kWh
D.003 EMF Kalibr.waarde temp.spr.	-5 tot +5 K Om de EMF-data zo nauwkeurig mogelijk te houden, wordt bij aanvang van het ontluuchtingsprogramma de delta T tussen aanvoeren retourtemperatuursensor bepaald en later overeenkomstig gecorrigeerd. Deze waarde kan positief of negatief zijn.
D.005 Gew. aanvoertemp. compr	Actuele waarde in °C
D.014 Energieopbr.verw.: maand	Actuele waarde in kWh
D.015 Rendement verw.: maand	Actuele waarde decimaal
D.016 Energieopbr. verw.: totaal	Actuele waarde in kWh
D.017 Rendement verw.: totaal	Actuele waarde decimaal
D.018 Energ.opbr.warm wat: maand	Actuele waarde in kWh
D.019 Rendem.warm water: maand	Actuele waarde decimaal
D.022 Energieopbr.warm wat: totaal	Actuele waarde in kWh
D.023 Rendem.warm water: totaal	Actuele waarde decimaal
D.027 Status MA 1 relais	Actuele waarde
D.028 Status MA 2 relais	Actuele waarde
D.033 Energie-integr. compressor	Actuele waarde in °min
D.035 Externe 3 wegklep	open, gesloten
D.036 Elektr. opgenomen verm	Actuele waarde in kW
D.037 Modulatie compressor	Actuele waarde in procent
D.038 Luchtinlaattemperatuur	Actuele waarde in °C
D.040 Aanvoertemp. compressor	Actuele waarde in °C
D.041 Retourtemp.compressor	Actuele waarde in °C
D.044 Energieopbr. koelen: totaal	Actuele waarde in kWh
D.045 Rendement koelen: totaal	Actuele waarde decimaal
D.048 Rendement koelen: maand	Actuele waarde decimaal
D.049 Energieopbr. koelen: maand	Actuele waarde in kWh
D.050 Vermogen omgevingcircuit	Actuele waarde in kW
D.060 Afgiftecircuit doorstroming	Actuele waarde in liter per uur
D.061 Afgiftecircuit waterdruk	Actuele waarde in bar (alleen zichtbaar zonder geïnstalleerde tussenwarmtewisselaar)
D.064 Bedrijfsuren totaal	Actuele waarde in uur
D.066 Bedrijfsuren koelen	Actuele waarde in uur
D.067 Blokkeertijd compressor	Actuele waarde in minuten

D.072 Bedrijfsuren hulpverwarming	Actuele waarde in uur
D.073 Energieverbruik verw.elem	Actuele waarde in kWh
D.074 Schakelingen hulpverw.	Actuele waarde decimaal
D.076 Vermogen hulpverwarming	Actuele waarde in kW
D.077 Energieverbruik totaal	Actuele waarde in kWh
D.080 Bedrijfsuren verwarmen	Actuele waarde in uur
D.081 Bedrijfsuren WW	Actuele waarde in uur
D.091 Status DCF	Geen ontvangst, Gegevensontvangst, Gesynchroniseerd, Geldig
D.092 Buitenluchttemperatuur	Actuele waarde in °C
D.095 Softwareversie	
WP-regelmodule:	
Display:	
Warmtepomp:	
D.096 Fabrieksinstellingen?	Ja, Nee
100 - 199	
D.122 Conf.verw. geb.circuitpomp	30 tot 100, stapgrootte 1, fabrieksinstelling: auto Eigen instelling:
D.123 Conf.koelen geb.circuitpomp	30 tot 100, stapgrootte 1, fabrieksinstelling: auto Eigen instelling:
D.124 Conf.warm w.geb.circ.pomp	30 tot 100, stapgrootte 1, fabrieksinstelling: auto Eigen instelling:
D.125 Compressorstartkoel. vanaf	0 tot 120 minuten Eigen instelling:
D.126 Vermogensbegr. verw.elem	Externe hulpverwarming, 0,5 - 5,5 kW, stapgrootte 0,5, fabrieksinstelling: externe hulpverwarming Eigen instelling:
D.127 Koelen mogelijk	Geen koeling, Actieve koeling , fabrieksinstelling: geen koeling Eigen instelling:
D.131 Stroombegr. compressor	13 - 16 A (bij buitenunit met 3,5 - 7,5 kW, 230 V of 10 - 12 kW, 400 V) 20 - 25 A (bij buitenunit met 10 - 12 kW, 230 V) Eigen instelling:
D.132 Afgiftedruk brijndruk	Actuele waarde in bar (alleen zichtbaar met geïnstalleerde tussen-warmtewisselaar)
D.133 Tussen-WT aanwezig?	Tussenwarmtewisselaar Geen tussen-WT
200 - 299	
D.200 Bedrijfsuren compressor	Actuele waarde in uur
D.201 Compressor gestart	Actuele waarde decimaal
D.230 Compressorstart verw. vanaf	Energie-integraal in °min, -120 tot -30 °min, fabrieksinstelling: -60 °min Eigen instelling:
D.231 Maximale restopvoerhoogte	200 tot 900 mbar, stapgrootte 10, fabrieksinstelling: 900 Eigen instelling:
D.233 compressorstart koel. vanaf	Energie-integraal in °min, 30 tot 120 °min, fabrieksinstelling: 60 °min Eigen instelling:
D.240 Fluistermodus compressor	Verlaging van het max. compressortoerental (6600 tpm) met 40 - 60%, stapgrootte 1, fabrieksinstelling: 40% Eigen instelling: In fluistermodus is ook het compressorvermogen overeenkomstig gereduceerd! De fluistermodus kan in de systeemthermostaat bij het instellen van de tijdenvensters worden geactiveerd.
D.245 Blokkeertijd max. duur	0 tot 9 uur, stapgrootte 1, fabrieksinstelling: 5 Eigen instelling:
D.248 Aantal inschakelingen	Actuele waarde decimaal

D.267 Compressorhysterese verw.	3 tot 15 K, stapgrootte 1, fabrieksinstelling: 7 Eigen instelling:
D.268 Modus warm water	Eco, Normaal, Balance , fabrieksinstelling: Normaal Eigen instelling:
D.269 Status elektrische anode	Anode niet aangesloten, Anode OK, Fout anode
D.291 Statistieken terugzetten?	Ja, Nee
300 - 399	
D.358 Netaansluiting verw.element	230 V 400 V
D.360 Reset fout hogedr. schak.?	Ja Nee
D.362 Blokkeertijd verw.element	Actuele waarde in minuten
D.363 Compr.hysterese koelen	3 tot 15 °K, stapgrootte 1, fabrieksinstelling: 5 Eigen instelling:
D.364 Onderh.melding resetten?	Ja, Nee , fabrieksinstelling: Nee Eigen instelling:
D.367 Modulatie afgiftecircuitpomp	Actuele waarde in procent
D.368 Gew.aanvoertemp.verw.elem	Temperatuur in °C
D.369 Aanvoertemp. verw.elem.	Actuele waarde in °C
D.370 Koudem.circ.cond.temp.	Actuele waarde in °C
D.371 Koudem.circ.verd.temp.	Actuele waarde in °C
D.372 Modulatie ventilator	Actuele waarde in procent
D.374 Gew. waarde onderkoeling	Actuele waarde in K
D.375 Actuele waarde onderkoeling	Actuele waarde in K
D.376 Gew. waarde oververhitting	Actuele waarde in K
D.377 Actuele waarde oververhitt	Actuele waarde in K
D.382 Positie EEV	Actuele waarde in procent
D.391 Onderhoudsdatum	dd.mm.jj
D.392 Ext. signaal vermogensgrens	
D.393 Act. vermogensgrens WP	Actuele vermogensinstelling voor de warmtepomp bij aansturing via EEBUs in kW (zichtbaar, indien D.392 "ontvangen")
D.394 Act. vermogensgrens CV	Actuele vermogensinstelling voor de elektrische hulpverwarming bij aansturing via EEBUs in kW (zichtbaar, indien D.392 "ontvangen")
D.395 Elektr. CV aangesloten	Ja, nee, alleen zichtbaar indien D.126 vermogensbegrenzing verwarmingselement "externe hulpverwarming" is gekozen
D.396 Gew. waarde elektr. verm.WP	Actuele waarde in kW
D.397 Gew.waarde elektr.verm. CV	Actuele waarde in kW
D.398 Nalooptijd tracing	0 - 120 minuten, fabrieksinstelling: 10 minuten Eigen instelling:
500 - 599	
D.500 Status blokkeercontact S20	In, Uit
D.501 STB verwarmingselement	Open, Gesloten
D.502 Koudemiddelcirc.. EEV uitl.-T.	Actuele waarde in °C
D.503 Koudem.circ.cond.tmp.uit-IT.	Actuele waarde in °C
D.504 Koudem.circ.inlaat compr.	Actuele waarde in °C
D.505 Koudem.circ.uitlaatt.compr.	Actuele waarde in °C
D.506 Status ME systeemtherm	In, Uit
D.507 Condensbakverwarming	In, Uit
D.508 Verwarming compressorolie	In, Uit
D.509 Status schak.comp.uitlaat T	Open, Gesloten
D.510 Status hogedrukschakelaar	Open, Gesloten
D.511 Koudemiddelcirc.hoge druk	Actuele waarde in bar
D.515 Systeemtemperatuur	Actuele waarde in °C
D.516 Status blokkeercontact S21	In, Uit

D.518 Positie 4-wegklep	Positie verwarmen, Positie koelen
D.522 Koudemiddelcircuit lage druk	Actuele waarde in bar
D.523 Koudem.circ.cond.inlaatT	Actuele waarde in °C
D.525 Externe CV-pomp	In, Uit
D.527 Positie 3-wegklep	Uit, Verwarmen, Midd., Warm water
600 - 699	
D.600 Presentatiemodus	Alleen voor weergave van de menustructuur met onderdrukking van alle foutmeldingen. Wordt alleen weergegeven als voordien het vakmanniveau via code-invoer "19" werd opgeroepen en de binnenunit niet met een buitenunit is verbonden. In, Uit
D.602 Flexible Space Functie	Statusindicatie van de Flexible Space functie. Activering of deactivering kan alleen via de installatieassistent plaatsvinden. Actief, Inactief

E.9 Menupunt foutgeschiedenis

MENU | INSTELLINGEN | Installateursniveau

Fouthistorie	
Warmtepompmodule	Lijst met opgetreden fouten
Warmtepomp	Lijst met opgetreden fouten

E.10 Menupunt noodbedrijfsgeschiedenis

MENU | INSTELLINGEN | Installateursniveau

Noodbedrijfshistorie	
Warmtepompmodule	Lijst met opgetreden fouten
Warmtepomp	Lijst met opgetreden fouten

E.11 Menupunt resetten

MENU | INSTELLINGEN | Installateursniveau

Terugzetten	
Statistiek resetten	ja, nee
Onderhoudsmelding resetten	ja, nee
Hogedrukschakelaar resetten	ja, nee

E.12 Menupunt fabrieksinstellingen

MENU | INSTELLINGEN | Installateursniveau

FABRIEKSINSTELLINGEN	
Wilt u de instellingen resetten?	ja, nee

F Statuscodes



Aanwijzing

Omdat de codetabel voor verschillende producten wordt gebruikt, zijn sommige codes bij het betreffende product mogelijk niet zichtbaar.

Code	Betekenis
S.34 CV-functie vorstbeveiliging	Onderschrijdt de gemeten buitentemperatuur XX °C, dan wordt de temperatuur van aanvoer en retour van het CV-circuit bewaakt. Als het temperatuurverschil de ingestelde waarde overschrijdt, dan worden pomp en compressor zonder warmtevraag gestart.
S.91 Servicemelding demomodus	
S.100 Product in stand-by	Er is geen verwarmingsvraag of koelvraag. Stand-by 0: buitenunit. Stand-by 1: binnenunit
S.101 CV-functie: compressor uitgeschakeld	Aan de verwarmingsvraag is voldaan, de vraag door de systeemthermostaat is beëindigd en het warmtedeficiet is gecompenseerd. De compressor wordt uitgeschakeld.

Code	Betekenis
S.102 CV-functie: compressor geblokkeerd	De compressor is voor de CV-functie geblokkeerd omdat de warmtepomp zich buiten zijn gebruiksgrenzen bevindt.
S.103 CV-functie: pompvoorloop	De startvoorwaarden voor de compressor in de CV-functie worden gecontroleerd. De overige actoren voor de CV-functie starten.
S.104 CV-functie: compressor actief	De compressor werkt om de verwarmingsvraag te vervullen.
S.107 CV-functie: pomp na-loop	De verwarmingsvraag is vervuld, de compressor wordt uitgeschakeld. De pomp en de ventilator lopen na.
S.111 Koelbedrijf: compressor uitgeschakeld	Aan de koelvraag is voldaan, de vraag door de systeemthermostaat is beëindigd. De compressor wordt uitgeschakeld.
S.112 Koelbedrijf: compressor geblokkeerd	De compressor is voor de koelfunctie geblokkeerd omdat de warmtepomp zich buiten zijn gebruiksgrenzen bevindt.
S.113 Koelbedrijf: pompvoorloop	De startvoorwaarden voor de compressor in het koelbedrijf worden gecontroleerd. De overige actoren voor het koelbedrijf starten.
S.114 Koelbedrijf: compressor actief	De compressor werkt om de koelvraag te vervullen.
S.117 Koelbedrijf: pompna-loop	De koelvraag is vervuld, de compressor wordt uitgeschakeld. De pomp en de ventilator lopen na.
S.125 CV-functie: elektrische hulpverwarming actief	Het verwarmingselement wordt in de CV-functie niet gebruikt.
S.132 Warmwaterbereiding: compressor geblokkeerd	De compressor is voor de warmwaterfunctie geblokkeerd omdat de warmtepomp zich buiten de gebruiksgrenzen bevindt.
S.133 Warmwaterbereiding: pompvoorloop	De startvoorwaarden voor de compressor in de warmwaterfunctie worden gecontroleerd. De overige actoren voor de warmwaterfunctie starten.
S.134 Warmwaterfunctie: compressor actief	De compressor werkt om de warmwatervraag te vervullen.
S.135 Warmwaterfunctie: Elektr. hulpverw. actief	Het verwarmingselement wordt in de warmwaterfunctie niet gebruikt.
S.137 Warmwaterbereiding: pompna-loop	De warmwatervraag is vervuld, de compressor wordt uitgeschakeld. De pomp en de ventilator lopen na.
S.141 CV-functie: elektrische hulpverwarming uitgesch	De verwarmingsvraag is vervuld, het verwarmingselement wordt uitgeschakeld.
S.142 CV-functie: elektrische hulpverwarming geblokkeerd	Het verwarmingselement voor de CV-functie is geblokkeerd.
S.151 Warmwaterfunctie: elektr. hulpverwarming actief	De warmwatervraag is vervuld, het verwarmingselement wordt uitgeschakeld.
S.152 Warmwaterfunctie: elektr. hulpverwarming geblokk.	Het verwarmingselement voor de warmwaterfunctie is geblokkeerd.
S.173 Wachtijd: geen bedrijfs- vrijgave door energiebedrijf	De netspanningsvoorziening is door het energiebedrijf onderbroken. De maximale afsluittijd wordt in de configuratie ingesteld.
S.176 Externe elektrische vermogensbegrenzing actief	De externe elektrische vermogensbegrenzing is actief.
S.202 Ontluchtingsprogramma afgiftecircuit actief	Het ontluchtingsprogramma voor het afgiftecircuit is actief.
S.203 Testprogramma actoren actief	Het testprogramma voor het aansturen van de actoren is actief.
S.240 Wachtijd: temperatuur compressorolie te laag	De temperatuur van de compressorolie is te laag. De temperatuur aan de compressorinlaat of -uitlaat is te laag voor de compressorstart. De carterverwarming is ingeschakeld.
S.255 Buiten bedrijfsbereik: temperatuur luchtinlaat te hoog	De temperatuur in de luchtinlaat van de buitenunit is te hoog. Deze ligt buiten het bedrijfsbereik van de warmtepomp.
S.256 Buiten bedrijfsbereik: temperatuur luchtinlaat te laag	De temperatuur in de luchtinlaat van de buitenunit is te laag. Deze ligt buiten het bedrijfsbereik van de warmtepomp.
S.272 Begrenzing restopvoerhoogte actief	De onder configuratie ingestelde restopvoerhoogte is bereikt.
S.273 Aanvoertemperatuur afgiftecircuit te laag	De in het afgiftecircuit gemeten aanvoertemperatuur ligt onder de gebruiksgrenzen.
S.275 Volumestroom afgiftecircuit te laag	Afgiftecircuitpomp defect. Alle afnemers in het CV-systeem zijn gesloten. Specifieke minimale volumestromen zijn onderschreden. Vuilzeven op doorlaatbaarheid controleren. Afsluitkranen en thermostaatkranen controleren. Zorgen voor minimaal debiet van 35% van de nominale volumestroom. Afgiftecircuitpomp op werking controleren.

Code	Betekenis
S.276 Wachttijd: vloer-contact-thermostaat blokkeert prod.	Contact S20 aan warmtepomphoofdprintplaat geopend. Verkeerde instelling van de maximaalthermostaat. Aanvoertemperatuurvoeler (warmtepomp, gasketel, systeemvoeler) meet naar onderen afwijkende waarden. Maximale aanvoertemperatuur voor het directe CV-circuit via de systeemthermostaat aanpassen (let op bovenste uitschakelgrens van de verwarmingsapparaten). Instelwaarde van de maximaalthermostaat aanpassen. Voelerwaarden controleren.
S.278 Buiten bedrijfsbereik: aanvoertemperatuur afgiftecircuit te hoog	De aanvoertemperatuur van het afgiftecircuit is voor de warmtepomp te hoog.
S.285 Temperatuur compressoruitlaat te laag	De temperatuur aan de compressoruitlaat is te laag.
S.287 Buiten bedrijfsbereik: omwentelingssnelheid ventilator 1 te hoog	Ventilator 1 draait te snel. De reden is waarschijnlijk wind op de buitenunit. Starten en bedrijf van de warmtepomp zijn niet mogelijk.
S.289 Stroombegrenzing compressor actief	De ingestelde stroombegrenzing is actief. In de warmtepomp kan, overeenkomstig de huisinstallatie bij de klant, een stroombegrenzing worden geactiveerd en ingesteld. De warmtepomp begrenst dan de opnamestroom tot de ingestelde waarde.
S.290 Wachttijd: inschakelvertraging actief	De inschakelvertraging in de warmtepomp is actief.
S.303 Wachttijd: temperatuur compressoruitlaat te hoog	De temperatuur aan de compressoruitlaat is te hoog.
S.304 Wachttijd: temperatuur verdamping te laag	De verdampingstemperatuur in het koudemiddelcircuit is te laag. De temperatuur in het omgevingscircuit (verwarmen/warmwaterbereiding) of in het afgiftecircuit (koelen) is te laag voor het compressorbedrijf.
S.305 Wachttijd: temperatuur condensatie te laag	De condensatietemperatuur in het koudemiddelcircuit is te laag. De temperatuur in het afgiftecircuit (verwarmen) of in het omgevingscircuit (koelen) is te laag voor het compressorbedrijf.
S.306 Wachttijd: temperatuur verdamping te hoog	De verdampingstemperatuur in het koudemiddelcircuit is te hoog. De temperatuur in het omgevingscircuit (verwarmen/warmwaterbereiding) of in het afgiftecircuit (koelen) is te hoog voor het compressorbedrijf.
S.308 Wachttijd: temperatuur condensatie te hoog	De condensatietemperatuur in het koudemiddelcircuit is te hoog. De temperatuur in het afgiftecircuit (verwarmen) of in het omgevingscircuit (koelen) is te hoog voor het compressorbedrijf.
S.312 Retourtemperatuur afgiftecircuit te laag	Retourtemperatuur in het afgiftecircuit te laag voor compressorstart. Verwarmen: retourtemperatuur < 5 °C. Koelen: retourtemperatuur < 10 °C. Koelen: vierwegklep op werking controleren.
S.314 Retourtemperatuur afgiftecircuit te hoog	Retourtemperatuur in het afgiftecircuit te hoog voor compressorstart. Verwarmen: retourtemperatuur > 56 °C. Koelen: retourtemperatuur > 35 °C. Koelen: vierwegklep op werking controleren. Sensoren controleren.
S.351 Buiten bedrijfsbereik: aanvoertemperatuur elektrische hulpverwarming te hoog	De aanvoertemperatuur na de elektrische hulpverwarming is te hoog. Het product bevindt zich buiten het bedrijfsbereik.
S.516 Ontdooiing actief	De warmtepomp ontdooit de warmtewisselaar van de buitenunit. Het CV-bedrijf is onderbroken. De maximale ontdooiingstijd bedraagt 16 minuten.

G Onderhoudscodes

Statuscode	Mogelijke oorzaak	Maatregel
I.003 Het onderhoudstijdstip is bereikt.	Onderhoudsinterval verlopen	1. Onderhoud uitvoeren. 2. Onderhoudsinterval resetten.
I.032 Waterdruk in afgiftecircuit laag	Drukverlies in het afgiftecircuit door lek of luchtkussen	1. Afgiftecircuit op lekkages controleren. 2. CV-water bijvullen en ontluichten.
	Druksensor afgiftecircuit defect	1. Steekcontact op de printplaat en aan de kabelboom controleren. 2. Druksensor op goede werking controleren. 3. Druksensor evt. vervangen.
I.200 Druk in ontkoppelt brijncircuit (afgiftecircuit) laag (geldig bij systemen met ontkoppeld brijncircuit)	Drukverlies in het afgiftecircuit door lek of luchtkussen	1. Afgiftecircuit op lekkages controleren. 2. CV-water bijvullen en ontluichten.
	Druksensor afgiftecircuit defect	1. Steekcontact op de printplaat en aan de kabelboom controleren. 2. Druksensor op goede werking controleren. 3. Druksensor evt. vervangen.
I.201 Signaal van de boiler temperatuursensor ongeldig	Boilertemperatuursensor defect	1. Steekcontact op de printplaat en aan de kabelboom controleren. 2. Sensor op goede werking controleren. 3. Sensor evt. vervangen.

Statuscode	Mogelijke oorzaak	Maatregel
I.202 Signaal van de systeemtemperatuursensor ongeldig	Systeemtemperatuursensor defect	<ol style="list-style-type: none"> 1. Steekcontact op de printplaat en aan de kabelboom controleren. 2. Sensor op goede werking controleren. 3. Sensor evt. vervangen.
I.203 Geen communicatie tussen display en hoofdprintplaat	Display niet aangesloten	▶ Steekcontact op de printplaat en aan de kabelboom controleren.
	Display defect	▶ Display vervangen.

H Reversible noodbedrijfcodes



Aanwijzing

Omdat de codetabel voor verschillende producten wordt gebruikt, zijn sommige codes bij het betreffende product mogelijk niet zichtbaar. De reversible **L.XXX** codes heffen zichzelf op. Actieve **L.XXX** codes kunnen testprogramma's **P.XXX** en actortests **T.XXX** tijdelijk blokkeren.

Code	Betekenis
L.250	Het gewenste toerental van ventilator 1 wordt niet bereikt.
L.251	Het gewenste toerental van ventilator 2 wordt niet bereikt.
L.271	Buiten normaal bedrijf: volumestroom afgiftecircuit te laag
L.283	Het ontdooien is mislukt. Het product probeert opnieuw te starten.
L.284	De aanvoertemperatuur in het afgiftecircuit is tijdens het ontdooien te laag. Het product probeert opnieuw te starten.
L.302	De hogedrukschakelaar in het koudemiddelcircuit is geactiveerd.
L.718	De ventilator 1 uit het omgevingscircuit draait niet. De warmtepomp veroorzaakt het opnieuw starten van de ventilator.
L.745	Buiten normaal bedrijf: instelling volumestroom afgiftecircuit te hoog
L.752	De frequentieomvormer meldt een interne fout of een onbekende compressorfout. Het apparaat probeert opnieuw te starten.
L.753	De communicatie met de frequentieomvormer is onderbroken.
L.755	Het 4-wegventiel staat niet in de verwachte positie. Het product probeert opnieuw te starten.
L.757	De warmtepomp heeft de minimale looptijd voor de compressor overschreden. Het product blijft in bedrijf. Bij opnieuw overschrijden van de minimale looptijd wordt het bedrijf gestopt, om de compressor te beschermen.
L.764	Ondulator meldt compressorfasefout
L.788	De afgiftepomp meldt een interne fout. Het product probeert opnieuw te starten.
L.817	De omvormer meldt een fout van de compressormotor. Het product probeert opnieuw te starten.
L.818	De netspanning is niet aanwezig of ligt buiten de tolerantie. Het product probeert opnieuw te starten.
L.819	De frequentieomvormer is oververhit. Het product probeert opnieuw te starten.
L.823	De temperatuurschakelaar op de compressorkop of compressoruitlaat is geactiveerd, omdat de heetgastemperatuur te hoog is. Het product probeert opnieuw te starten.

I Irreversible noodbedrijfcodes



Aanwijzing

Omdat de codetabel voor verschillende producten wordt gebruikt, zijn sommige codes bij het betreffende product mogelijk niet zichtbaar. Voor de irreversiblen **N.XXX** codes is ingrijpen nodig.

Code/betekenis	Mogelijke oorzaak	Maatregel
N.200 Signaal temperatuursensor luchtinlaat buitenunit ongeldig	Temperatuursensor defect	▶ Controleer en vervang eventueel de temperatuursensor.
	Onderbreking in de kabelboom	▶ Controleer de kabelboom inclusief alle stekkerverbindingen en vervang deze eventueel.
N.521 Signaal buitentemperatuurvoeler ongeldig	Buitemperatuursensor niet verbonden	▶ Controleer de instellingen op de thermostaat.
	Buitemperatuursensor defect	▶ Controleer de buitentemperatuursensor.
	Buitemperatuurvoeler niet geïnstalleerd	▶ Deactiveer de weersafhankelijke regeling via D.162 .

Code/betekenis	Mogelijke oorzaak	Maatregel
N.685 Communicatie systeemthermostaat onderbroken	Verkeerd systeemschema in systeemthermostaat opgenomen	▶ Controleer het systeemschema in de systeemthermostaat corrigeer deze evt.
	eBUS fout	▶ Controleer de eBUS-verbinding.
	Fout thermostaatmodule	1. Controleer de kabelverbinding met de thermostaatmodule. 2. Vervang eventueel de thermostaatmodule.

J Foutcodes



Aanwijzing

Omdat de codetabel voor verschillende producten wordt gebruikt, zijn sommige codes bij het betreffende product mogelijk niet zichtbaar.

Code/betekenis	Mogelijke oorzaak	Maatregel
F.022 Er is geen of te weinig water in het product of de waterdruk is te laag.	Te weinig/geen water in het product.	1. Vul de CV-installatie. 2. Controleer het product en het systeem op lekkage.
	Fout in de elektrische verbinding van de waterdruksensor	▶ Controleer de kabelboom tussen printplaat en sensor inclusief alle stekkerverbindingen en vervang deze eventueel.
	Kabel naar de pomp/waterdruksensor los/niet aangesloten/defect	▶ Controleer en vervang eventueel de kabel naar de pomp/naar de waterdruksensor.
	Waterdruksensor defect	▶ Controleer en vervang eventueel de waterdruksensor.
	Pompbedrijf in storing	▶ Controleer en vervang eventueel de kabel naar de pomp/naar de waterdruksensor.
	Magneetklep van de automatische vulvoorziening defect	▶ Controleer de automatische vulvoorziening en vervang eventueel de vulvoorziening.
	Intern expansievat defect	▶ Controleer en vervang eventueel het interne expansievat.
F.042 De codeerweerstand (in de kabelboom) of de gasgroepweerstand (op de printplaat, indien aanwezig) is ongeldig.	Onderbreking in de kabelboom naar de ventilator	▶ Controleer de kabelboom tussen printplaat en de ventilator inclusief alle stekkerverbindingen (met name op de printplaat).
	Gebruik van een verkeerde kabelboom tussen printplaat en gasblok	▶ Controleer het artikelnummer van de kabelboom tussen printplaat en gasblok resp. warmtecel en vervang eventueel de kabelboom.
	Codeerweerstand van de warmtecel wordt niet herkend (in combinatie met F.070)	▶ Controleer de codeerweerstand (printplaat stekker X25, contact 11/12).
	Codeerweerstand van de ventilator defect	▶ Controleer de ventilator en vervang deze eventueel.
F.283 Het ontdooiing was niet succesvol.	Elektrische hulpverwarming niet voldoende of niet beschikbaar.	▶ Controleer de instelling voor de elektrische hulpverwarming.
	Niet voldoende warmte-energie in de huisinstallatie	▶ Controleer de instelling van het CV-circuit. Waarborg dat alle CV-circuits tijdens het ontdooien zijn geopend.
	IJsvorming op verdamper	▶ Controleer de buitenunit op ijsvorming. Verwijder aanwezige ijsplaten.
F.514 Signaal temperatuursensor compressorinlaat ongeldig	Temperatuursensor op compressorinlaat defect of niet aangesloten	▶ Controleren: stekker, temperatuursensor, kabelboom, printplaat.
F.517 Signaal temperatuursensor compressoruitlaat ongeldig	Temperatuursensor op compressoruitlaat defect of niet aangesloten	▶ Controleren: stekker, kabelboom, sensor, printplaat.
F.519 Signaal retourtemperatuursensor afgiftecircuit ongeldig	Retourtemperatuursensor aan de warmtepomp defect of niet aangesloten	▶ Controleren: stekker, kabelboom, sensor, printplaat.
F.520 Signaal aanvoertemperatuursensor afgiftecircuit ongeldig	Aanvoertemperatuursensor aan de warmtepomp defect of niet aangesloten	▶ Controleren: stekker, kabelboom, sensor, printplaat.
F.526 Het signaal van de temperatuursensor aan de verdamperinlaat in het koudemiddelcircuit is ongeldig.	Temperatuursensor niet aangesloten of sensoringang kortgesloten.	▶ Controleren: stekker, temperatuursensor, kabelboom.

Code/betekenis	Mogelijke oorzaak	Maatregel
F.546 Signaal hogedruksensor koude-middelcircuit ongeldig	Koudecircuitdruksensor defect of niet aangesloten	► Controleren: stekker, kabelboom, druksensor.
F.582 Er is een fout in de verbinding van de elektrische expansieklep gedetecteerd.	EEV niet correct aangesloten of kabelbreuk naar de spoel.	► Steekverbindingen controleren en evt. spoel van de EEV vervangen.
F.585 Het signaal van de temperatuursensor op de condensoruitlaat in het koudemiddelcircuit is ongeldig.	Temperatuursensor op condensoruitlaat defect of niet aangesloten	► Controleren: stekker, kabelboom, sensor, printplaat.
F.703 Signaal lagedruksensor koude-middelcircuit ongeldig	Lagedruksensor niet aangesloten of sensoringang kortgesloten	► Controleren: lagedruksensor (weerstandsmeting aan de hand van sensorkenwaarden), kabelboom.
F.718 Ventilator 1 omgevingscircuit is geblokkeerd	Ventilator draait niet.	► Controleer: luchtraject (blokkade), zekering F1 op de printplaat in de ventilatoreenheid (OMU).
F.729 De temperatuur aan de compressoruitlaat is lager dan de condensatietemperatuur.	Compressoruitlaattemperatuur gedurende meer dan 10 minuten lager dan 0 °C of compressoruitlaattemperatuur lager dan -10 °C hoewel de warmtepomp zich in het bedrijfsgebied bevindt.	<ol style="list-style-type: none"> 1. Hogedruksensor controleren. 2. Elektronisch expansieventiel op werking controleren. 3. Temperatuursensor condensoruitlaat (onderkoeling controleren). 4. Controleren of de 4-wegomschakelklep zich evt. in tussenstand bevindt.
F.731 Hogedrukschakelaar werd geactiveerd	Koelmiddeldruk te hoog. De geïntegreerde hogedrukschakelaar in de buitenunit is bij 46 bar (g) resp. 47 bar (abs) geactiveerd. Niet voldoende energieafgifte via de condensor	<ol style="list-style-type: none"> 1. Afgiftecircuit ontluchten. 2. Te geringe volumestroom door sluiten van kranen in afzonderlijke vertrekken bij een vloerverwarming. 3. Aanwezige vuilzeven op doorlaatbaarheid controleren. 4. Koudemiddeldoorstroming te gering (bijv. elektronisch expansieventiel defect, vierwegklep is mechanisch geblokkeerd, filter verstopt). Contact opnemen met serviceteam. 5. Koelbedrijf: ventilatoreenheid op vervuiling controleren. 6. Hogedrukschakelaar en hogedruksensor controleren. 7. Hogedrukschakelaar terugzetten en handmatige reset op het product uitvoeren.
F.732 Temperatuur compressoruitlaat te hoog	De compressor uitlaattemperatuur ligt boven 130 °C: Toepassingsgrenzen overschreden, EEV werkt niet of opent niet correct	<ol style="list-style-type: none"> 1. Temperatuursensoren aan compressorinlaat en -uitlaat controleren. 2. Temperatuursensor condensoruitlaat (TT135) controleren. 3. EEV controleren (loopt de EEV in de eindaanslag? Sensor/actortest gebruiken). 4. Dichtheid controleren 5. Controleer, of de afsluitkleppen aan de buitenunit geopend zijn.
F.733 Temperatuur verdamping te laag	Te geringe luchtvolumestroom door de warmtewisselaar van de buitenunit (CV-functie) veroorzaakt een te lage energie-input in het omgevingscircuit (CV-functie) of afgiftecircuit (koelbedrijf)	<ol style="list-style-type: none"> 1. Als thermostaatkranen in het afgiftecircuit voorhanden zijn, op geschiktheid voor koelbedrijf controleren (volumestroom in koelbedrijf controleren). 2. Ventilatoreenheid op vervuiling controleren. 3. EEV controleren (loopt de EEV in de eindaanslag? Sensor/actortest gebruiken). 4. Sensor compressorinlaat controleren.
F.734 Temperatuur condensatie te laag	Temperatuur in het CV-circuit te laag, buiten het bedrijfskennveld	<ol style="list-style-type: none"> 1. EEV controleren (loopt de EEV in de eindaanslag? Sensor/actortest gebruiken). 2. Sensor compressorinlaat controleren. 3. Hogedruksensor controleren. 4. Druksensor in CV-circuit controleren.
F.735 Temperatuur verdamping te hoog	Temperatuur in het afgiftecircuit (CV-functie) resp. omgevingscircuit (koelfunctie) te hoog voor compressorbedrijf. Voeding van externe warmte in het omgevingscircuit te hoog, vanwege verhoogde ventilatoroerental.	<ol style="list-style-type: none"> 1. Systeemtemperaturen controleren. 2. Koudemiddelhoeveelheid op overvulling controleren. 3. EEV controleren (loopt de EEV in de eindaanslag? Sensor/actortest gebruiken). 4. Sensor voor de verdampingstemperatuur controleren (afhankelijk van de stand van het 4-wegventiel). 5. Volumestroom in koelbedrijf controleren. 6. Luchtvolumestroom in CV-functie controleren.

Code/betekenis	Mogelijke oorzaak	Maatregel
F.737 De condensatietemperatuur in het koudemiddelcircuit is te hoog.	Temperatuur in het afgiftecircuit (koelmodus) resp. afgiftecircuit (CV-functie) te hoog voor compressorbedrijf. Voeding van externe warmte in het afgiftecircuit Te geringe doorstroming in het afgiftecircuit.	<ol style="list-style-type: none"> 1. Inbreng externe warmte verlagen of onderbreken. 2. Hulpverwarming controleren (verwarmt ondanks Uit in sensoren/actoren-test?). 3. EEV controleren (loopt de EEV in de eindaanslag? Sensor/actortest gebruiken). 4. Compressoruitlaatsensor, temperatuursensor condensatoruitlaat (TT135) en hogedruksensor controleren. 5. Controleer, of de afsluitkleppen aan de buitenunit geopend zijn. 6. Luchtvolumestroom in koelbedrijf op voldoende doorstroming controleren. 7. CV-pomp controleren.
F.739 Koudemiddelhoeveelheid te laag	Lekkage in het koudemiddelcircuit. Vulling met verkeerde koudemiddelhoeveelheid (bijv. na onderhoud of bij eerste keer vullen).	<ol style="list-style-type: none"> 1. Inlaattemperatuursensor compressor controleren en evt. vervangen. 2. Lagedruktemperatuursensor koudemiddel controleren en evt. vervangen. 3. Koudemiddelcircuit op lekkage controleren en eventueel oplossen. 4. Koudemiddelhoeveelheid controleren (te gering) en eventueel vullen. 5. Hogedruktemperatuursensor koudemiddel controleren en evt. vervangen. 6. Uitlaattemperatuursensor condensator (koeling) controleren en eventueel vervangen.
F.752 De frequentieomvormer meldt een interne fout of een onbekende compressorfout.	Interne elektronicafout op de inverterprintplaat. Netspanning buiten 70 V – 282 V.	<ol style="list-style-type: none"> 1. Netaansluitleidingen en compressoraansluitkabel op schade controleren. De stekkers moeten hoorbaar vastklikken. 2. Kabels controleren. 3. Netspanning controleren. De netspanning moet tussen 195 V en 253 V liggen. 4. Fasen controleren. 5. Evt. omvormer vervangen.
F.753 De communicatie met de frequentieomvormer is onderbroken.	Ontbrekende communicatie tussen de omvormer en de thermostaatprintplaat van de buitenunit.	<ol style="list-style-type: none"> 1. Kabelboom en steekverbindingen op schade en vastheid controleren en evt. vervangen. 2. Omvormer via aansturing van het compressorveiligheidsrelais controleren. 3. Toegewezen parameters van de omvormer uitlezen en controleren of waarden worden weergegeven.
F.755 Het 4-wegventiel staat niet in de verwachte positie.	Verkeerde positie van de vierwegklep. Als in de CV-functie de aanvoertemperatuur lager is dan de retourtemperatuur in het afgiftecircuit. Temperatuursensor in het EEV-omgevingscircuit geeft foute temperatuur weer.	<ol style="list-style-type: none"> 1. 4-wegklep controleren (is een hoorbaar omschakelen voorhanden? Sensor/actortest gebruiken). 2. Correcte plaatsing van de spoel op de vierwegklep controleren. 3. Kabelboom en steekverbindingen controleren. 4. Temperatuursensor in het EEV-omgevingscircuit controleren.
F.757 Tijdens warmtepompbedrijf is de minimale looptijd van de compressor te vaak onderschreden.	De compressor is meerdere keren gestopt, voordat de minimale looptijd is bereikt. Het product is daarom geblokkeerd. In het systeem zonder buffer met gering CV-watervolume, kan de temperatuur zeer snel toenemen of dalen, wanneer de compressor start. Afhankelijk van de startvoorwaarde bestaat dan het gevaar, dat het product stopt.	<ol style="list-style-type: none"> 1. Controleer het circulatiewatervolume. 2. Verhoog eventueel het circulatiewatervolume.

Code/betekenis	Mogelijke oorzaak	Maatregel
F.764 De interne ondulatordiagnose meldt een compressorfasefout.	Fasefout: er kan een probleem met de aansluitbekabeling tussen de omvormer en het net aanwezig zijn, bijv. een verkeerde fase-aansluiting of losse verbindingen. Defecte componenten in de omvormer: intern kunnen onderdelen zoals condensatoren, transistoren of sensoren defect zijn (normaal gesproken via andere diagnoses gedetecteerd). Netstoringen: spanningsvariaties, frequentie-afwijkingen of netonderbrekingen kunnen faseproblemen veroorzaken.	<ol style="list-style-type: none"> 1. Netaansluitleidingen en compressoraansluitkabel op schade controleren. De stekkers moeten hoorbaar vastklikken. 2. Kabels controleren. 3. Netspanning controleren. De netspanning moet tussen 195 V en 253 V liggen. 4. Fasen controleren.
F.788 Afgiftepomp meldt interne fout	De elektronica van de hoogefficiënte pomp heeft een fout (bijv. droog lopen, blokkering, overspanning, onderspanning) vastgesteld en is vergrendelend uitgeschakeld.	<ol style="list-style-type: none"> 1. Warmtepomp gedurende minstens 30 sec. stroomloos schakelen. 2. Steekcontact op de printplaat controleren. 3. Pompfunctie controleren. 4. Afgiftedisplay controleren (waterhoeveelheid, ontluchting).
F.817 De omvormer meldt een fout van de compressormotor.	Defect in de compressor (bijv. kortsluiting). Defect in de omvormer. Aansluitkabel van de compressor defect of los.	<ol style="list-style-type: none"> 1. Wickelingsweerstand in de compressor meten. 2. Omvormeruitgang tussen de 3 fasen meten, (moet > 1 kΩ zijn) 3. Kabelboom en steekverbindingen controleren.
F.818 De netspanning op de frequentieomvormer is niet aanwezig of ligt buiten de toleranties.	Verkeerde netspanning voor het bedrijf van de omvormer. Uitschakeling door energiebedrijf.	► Netspanning meten en evt. corrigeren. De netspanning moet tussen 195 V en 253 V liggen.
F.819 De frequentieomvormer is oververhit.	Interne oververhitting van de omvormer.	<ol style="list-style-type: none"> 1. Omvormer laten afkoelen en product opnieuw starten. 2. Luchttraject van de omvormer controleren. 3. Ventilator op werking controleren. 4. De maximale omgevingstemperatuur van de buitenunit van 46 °C is overschreden.
F.820 De communicatie met de afgiftetempomp is onderbroken.	Pomp meldt geen signaal naar de warmtepomp terug.	<ol style="list-style-type: none"> 1. Kabel naar de pomp op defect controleren en evt. vervangen. 2. Pomp vervangen.
F.821 Signaal aanvoertemperatuursensor elektrische hulpverwarming ongedig	Sensor niet aangesloten of sensoringang kortgesloten. Beide aanvoertemperatuursensoren in de warmtepomp zijn defect.	<ol style="list-style-type: none"> 1. Sensor controleren en evt. vervangen. 2. Kabelboom vervangen.
F.822 De druksensor voor het brijn in het afgiftedisplay is onderbroken of kortgesloten.	De druksensor voor het brijn in het afgiftedisplay is onderbroken of kortgesloten.	<ol style="list-style-type: none"> 1. Sensor controleren en evt. vervangen. 2. Kabelboom vervangen.
F.823 Temperatuurschakelaar compressor is geactiveerd	De heetgasthermostaat schakelt de warmtepomp uit als de druk in het koudemiddelcircuit te hoog is. Na een wachttijd volgt een bijkomende startpoging van de warmtepomp. Na drie mislukte startpogingen na elkaar wordt een foutmelding weergegeven. Koudemiddelcircuittemperatuur max.: 130 °C. Wachttijd: 5 min (na het eerste optreden). Wachttijd: 30 min. (na het tweede en elk daarop volgend optreden). Terugzetten van de foutenteller bij intreden van beide voorwaarden: warmtevraag zonder voortijdig uitschakelen. 60 min ongestoord bedrijf.	<ol style="list-style-type: none"> 1. EEV controleren. 2. Vuilzeef in het koudemiddelcircuit evt. vervangen.

Code/betekenis	Mogelijke oorzaak	Maatregel
F.824 Voor vorstbeveiliging is een systeemscheiding aanwezig. De druk in het brijncircuit van de systeemscheiding is te laag.	Geen CV-water in afgiftecircuit (ontkoppelt) of druk te laag.	<ol style="list-style-type: none"> 1. Druk tot 0,5 bar verhogen en controleren. 2. Sensor controleren en evt. vervangen.
F.825 Het signaal van de temperatuursensor op de condensorinlaat in het koudemiddelcircuit is ongel dig.	Koudemiddelcircuit temperatuursensor (dampvormig) niet aangesloten of sensoringang kortgesloten.	► Sensor en kabel controleren en evt. vervangen.
F.827 Het signaal van de waterdruk-sensor in het afgiftecircuit is on-geldig.	Sensor niet aangesloten of sen-soringang kortgesloten.	<ol style="list-style-type: none"> 1. Sensor controleren en evt. vervangen. 2. Kabelboom vervangen. 3. Thermostaatprintplaat vervangen.
F.905 Communicatie-interface uitge-schakeld	Te hoge stroom op de commu-nicatie-interface	<ol style="list-style-type: none"> 1. Controleer de verbinding tussen printplaat en de op de interface aangesloten modules. 2. Controleer de aangesloten module en vervang deze eventu-eel.
F.1100 Veiligheidstemperatuurbegren-zer elektrische hulpverwarming geactiveerd	De veiligheidstemperatuurbegrenzer van de elektrische hulp-verwarming is geopend vanwege: – te geringe volumestroom of lucht in het afgiftecircuit, – werking elektrisch verwarmings-element bij niet gevuld afgifte-circuit, – werking elektrisch ver-warmingselement bij aanvoer-temperaturen boven 95 °C ac-tiveert de smeltzekering van de veiligheidstemperatuurbegren-zer en vereist een vervanging, – toevoer van externe warmte in het afgiftecircuit.	<ol style="list-style-type: none"> 1. Afgiftecircuitpomp op omloop controleren. 2. Evt. afsluitkranen openen. 3. Veiligheidstemperatuurbegrenzer vervangen. 4. Inbreng externe warmte verlagen of onderbreken. 5. Aanwezige vuilzeven op doorlaatbaarheid controleren.
F.1117 Frequentieomvormer fase-uitval	Zekering defect. Foute elektri-sche aansluitingen. Te lage net-spanning. Stroomvoorziening compressor/laag tarief niet aan-gesloten. Blokkeertijd energie-bedrijf meer dan drie uur.	<ol style="list-style-type: none"> 1. Zekering controleren. 2. Elektrische aansluitingen controleren. 3. Spanning aan de elektrische aansluiting van de warmte-pomp controleren. 4. Blokkeertijd energiebedrijf verkorten tot onder drie uur.
F.1120 Elektrische extra verwarming fase-uitval	Defect van de elektrische hulp-verwarming. Slecht aangetrok-ken elektrische aansluitingen. Te lage netspanning.	<ol style="list-style-type: none"> 1. Elektrische hulpverwarming en de stroomvoorziening ervan controleren. 2. Elektrische aansluitingen controleren. 3. Spanning op de elektrische aansluiting van de elektrische hulpverwarming meten.
F.1492 Koudemiddel in primair circuit geconstateerd	Een mogelijk oorzaak kan een defect aan de condensator zijn, een scheur/schade, waardoor koudemiddel in het afgiftecircuit terecht is gekomen.	<ol style="list-style-type: none"> 1. Koudemiddellekage aan de condensator controleren. 2. Condensator met passende gaslekdetector controleren. 3. Totale koudemiddelcircuit op werking controleren en eventu-eel componenten vervangen.
F.9997 De communicatie tussen bin-nenunit en buitenunit is vanwe-ge verschillende varianten van het busprotocol niet mogelijk.	Vervanging/reserve-onderdeel bij thermostaatprintplaat of bui-tenunit	► Let op correcte paring.
F.9998 Tussen de binnenunit en de buitenunit is geen communicatie mogelijk.	communicatiekabel niet of verkeerd aangesloten. Buitenunit zonder voedingsspanning.	► Communicatiekabel tussen netaansluitprintplaat en thermo-staatprintplaat bij binnen- en buitenunit controleren.

K Karakteristieke waarden interne temperatuursensoren, hydraulisch circuit

Temperatuur (°C)	Weerstand (ohm)		Temperatuur (°C)	Weerstand (ohm)
0	33400		55	3002
5	25902		60	2500
10	20247		65	2092
15	15950		70	1759
20	12657		75	1486
25	10115		80	1260
30	8138		85	1074
35	6589		90	918
40	5367		95	788
45	4398		100	680
50	3624		105	588
			110	510

L Kenmerken van de temperatuursensor VR10 (boiler- en systeemtemperatuursensor)

Temperatuur (°C)	Weerstand (ohm)		Temperatuur (°C)	Weerstand (ohm)
-40	88130		60	667
-35	64710		65	558
-30	47770		70	470
-25	35440		75	397
-20	26460		80	338
-15	19900		85	288
-10	15090		90	248
-5	11520		95	213
0	8870		100	185
5	6890		105	160
10	5390		110	139
15	4240		115	122
20	3375		120	107
25	2700		125	94
30	2172		130	83
35	1758		135	73
40	1432		140	65
45	1173		145	58
50	966		150	51
55	800			

M Kenwaarden buitentemperatuursensor DCF

Temperatuur (°C)	Weerstand (ohm)		Temperatuur (°C)	Weerstand (ohm)
-25	2167		10	1387
-20	2067		15	1246
-15	1976		20	1128
-10	1862		25	1020
-5	1745		30	920
0	1619		35	831
5	1494		40	740

N Technische gegevens internet-gateway

Ontwerpspanning	5 ... 24 V $\overline{\text{---}}$
Eisen aan de voedingsspanning *	ES1 of PS1 conform IEC 62368-1
Gemiddelde opgenomen vermogen	3 W
Radiofrequentieband WLAN	2,4 GHz
Radiofrequentievermogen WLAN (e.r.p. max.)	17,5 dBm
Kanalen WLAN	1 – 13
WLAN-versleuteling	WPA2-PSK, WPA3 personal
IP-toewijzing	DHCP
Maximale omgevingstemperatuur	50 °C
Laagspanningsleiding (busleiding) – doorsnede	$\geq 0,75 \text{ mm}^2$
Hoogte	96 mm
Breedte	122 mm
Diepte	36 mm
Beschermingsklasse	IP 21
Veiligheidscategorie	III
Toegestane vervuilingsgraad van de omgeving	2

O Technische gegevens hydraulisch station

- De volgende vermogensgegevens gelden voor nieuwe producten met schone warmtewisselaars en met een compressor-bedrijfstijd > 72 uur.

Technische gegevens – algemeen

	HE 9-7 W	H 9-7 W
Breedte	440 mm	440 mm
Hoogte	777 mm	777 mm
Diepte	384 mm	384 mm
Nettogewicht	32 kg	32 kg
Totaalgewicht	37 kg	37 kg
Aansluitingen CV-circuit	G 1"	G 1"
Aansluitingen boiler	G 1"	G 1"
Aansluitingen buitenunit	G 1 1/4"	G 1 1/4"

Technische gegevens – verwarmingscircuit

	HE 9-7 W	H 9-7 W
Waterinhoud	3,5 l	3,5 l
Materiaal in het CV-circuit	Koper, koperzinklegering, roestvrij staal, ethyleenpropyleendieencaoutchouc, messing, staal, compoundmateriaal	Koper, koperzinklegering, roestvrij staal, ethyleenpropyleendieencaoutchouc, messing, staal, compoundmateriaal
Toegestane waterhardheid	$\leq 3,0 \text{ mol/m}^3$	$\leq 3,0 \text{ mol/m}^3$
Bedrijfsdruk	0,05 ... 0,3 MPa (0,50 ... 3,0 bar)	0,05 ... 0,3 MPa (0,50 ... 3,0 bar)
Volume membraan-expansievat CV	10 l	10 l
Voordruk membraanexpansievat	0,075 MPa (0,750 bar)	0,075 MPa (0,750 bar)
Aanvoertemperatuur CV-functie	20 ... 75 °C	20 ... 75 °C
Aanvoertemperatuur koelmodus	7 ... 25 °C	7 ... 25 °C

	HE 9-7 W	H 9-7 W
Geluidsvermogen A7/W35 conform EN 12102 / EN 14511 L_{wi} in CV-functie	≤ 21,2 dB(A)	≤ 21,2 dB(A)
Geluidsvermogen A7/W55 conform EN 12102 / EN 14511 L_{wi} in CV-functie	≤ 21,2 dB(A)	≤ 21,2 dB(A)
Geluidsvermogen A35/W7 conform EN 12102 / EN 14511 L_{wi} in koelbedrijf	≤ 24,3 dB(A)	≤ 24,3 dB(A)
Geluidsvermogen A35/W18 conform EN 12102 / EN 14511 L_{wi} in koelbedrijf	≤ 24,3 dB(A)	≤ 24,3 dB(A)

Technische gegevens – elektrisch systeem

	HE 9-7 W	H 9-7 W
Ontwerpspanning, 1-fase aansluiting	230 V, 50 Hz, 1~/N/PE	230 V, 50 Hz, 1~/N/PE
Ontwerpspanning, 3-fase aansluiting	400 V, 50 Hz, 3~/N/PE	–
Maximale nominale vermogen (bij nominale spanning)	5,50 kW (230 V), 8,53 kW (400 V)	920 W
Beschermingsklasse	IP 10B	IP 10B
Zekeringstype, karakteristiek B, traag, een- resp. driepolig schakelend (onderbreken van de drie netleidingen door een schakeling)	in overeenstemming met de geselecteerde aansluitschema's configureren	in overeenstemming met de geselecteerde aansluitschema's configureren
Ingebouwde zekering (traag), thermostaatprintplaat	4 A	4 A



Aanwijzing

Meer informatie over de installatie en de componenten van de buitenunit vindt u in de bijbehorende installatiehandleiding van de buitenunit.

Trefwoordenlijst

A

Aansluiten, bijkomende componenten	123
Aansluiten, buitenunit	122
Aansluiten, cascades	128
Aansluiten, circulatiepomp	128
Aansluiten, CV-circuit	122
Aansluiten, externe 3-wegomschakelklep	128
Aansluiten, warmwaterboiler, elektrisch	128
Aansluiting, blokkering energiebedrijf	124
Aansluitingen	119
Actoren, controleren	135
Actorentests, gebruiken	136
Actuele sensorwaarden	135
Afgiftecircuit ontlichten	132
Afmetingen	120
Afsluiten, reparatie- en servicewerkzaamheden	139
Afvoer, product	139
Afvoer, toebehoren	139
Afvoer, verpakking	139

B

Bedieningselementen	119
Bedieningsniveau	129
Bedrading	124
Bedrijfstoestand	136
Beveiliging	116
Beveiliging tegen watergebrek	119
Bijkomende componenten, aansluiten	123
Blokkering energiebedrijf, aansluiting	124
Boileraansluiting	122
Buitenbedrijfstelling	139

C

Cascades, aansluiten	128
Circulatiepomp, aansluiten	128
Codeniveau, oproepen	129
Communicatiekabel	127
Compressorhysterese	135
Controleren, actoren	135
Controleren, elektrische aansluitingen	137
Controleren, elektrische installatie	128
Controleren, onderhoudsmelding	137
Controleren, servicemelding	137
Controleren, veiligheidstemperatuurbegrenzer	138
Controleren, voordruk expansievat	137
Controleren, vuldruk, CV-installatie	137
CV-circuit ontlichten	132
CV-circuit van het product, leegmaken	138
CV-circuit vullen	131
CV-circuitsluitingen	122
CV-installatie configureren	134
CV-installatie, leegmaken	139
CV-water conditioneren	129
CV-watervolume	122

D

Demonteren, voormantel	121
Display	119
Drukverlies, vul- en afsluitkraan	134
Drukverliezen	134

E

eBUS-kabel	127
Elektrische aansluitingen, controleren	137
Elektrische component vervangen	139
Elektrische componenten, vereisten	124

Elektrische installatie, controleren	128
Elektrische installatie, voorbereiden	123
Energiebalansregeling	135
Externe 3-wegomschakelklep, aansluiten	128
Extra verwarming	127

F

Foutcodes	136, 156
Foutgeheugen	136
Funciemodule	128

G

Gebruiken, testprogramma's	135
Gegevensoverzicht	135

H

Hulprelais	128
Hydraulisch blok, opbouw	118

I

inschakelen	130
Inspectie	136
Inspectie en onderhoud, voorbereiden	137
Inspectiewerkzaamheden	136
Installateurniveau, oproepen	129
Installatie, voorafgaande werkzaamheden	122
Installatieassistent doorlopen	130
Installatieassistent, beëindigen	133
Installatieassistent, opnieuw starten	133
Installeren, overstortventiel	122
Instellen, legionellabescherming	134
Instellen, taal	131

L

Leegmaken, CV-circuit van het product	138
Leegmaken, CV-installatie	139
Legionellabescherming, instellen	134
Leveringsomvang	120

M

Maximaalthermostaat aansluiten	127
Minimumafstanden	121

N

Netaansluiting	125
Netspanningskwaliteit	124
Noodbedrijfsgechiedenis	136
Noodbedrijfmeldingen	136

O

Onderhoud	136
Onderhoudsmelding, controleren	137
Onderhoudswerkzaamheden	136
Ontlichten	132
Ontstoringstoets	136
Openen, schakelkast	124
Opnieuw starten, installatieassistent	133
Oproepen, codeniveau	129
Oproepen, installateurniveau	129
Oproepen, statistieken	135
Opstellingsplaats, kiezen	120
Overstortventiel installeren	122

P

Parameters, resetten	136
Product, ophangen	121
Productopbouw	118
Proefbedrijf	138

R

Reglementair gebruik	115
Reparatie- en servicewerkzaamheden, afsluiten	139
Reparatie, voorbereiden	138
Reserveonderdelen	137

Restopvoerhoogte, product	134
S	
Schakelkast, openen	124
Schakelkast, openzwenken	121
Schakelkast, sluiten	128
Scheidingsinrichting	124
Schema	116
Sensoren aansluiten	127
Sensorkabel	127
Sensortest	135
Service, voorbereiden	138
Service melding, controleren	137
Servicepartner	135
Sluiten, schakelkast	128
Statistieken, oproepen	135
Statuscodes	136
Stroomverbruik, hulpverwarming	127
Stroomvoorziening	125
Stroomvoorziening, enkelvoudig, 230 V	126
Stroomvoorziening, enkelvoudig, 400 V	126
Stroomvoorziening, tweevoudig, 230 V	126
Stroomvoorziening, tweevoudig, 400 V	126
Systeemthermostaat aansluiten	127
T	
Taal instellen	131
Terugzetten, parameters	136
Testprogramma vullen afgiftecircuit	131
Testprogramma's, gebruiken	135–136
Typeplaatje	119
V	
Veiligheidstemperatuurbegrenzer	120, 138
Veiligheidstemperatuurbegrenzer, controleren	138
Vereisten, elektrische componenten	124
Verpakking afvoeren	139
Vervangen, elektrische component	139
Vervangen, veiligheidstemperatuurbegrenzer	138
Voorafgaande werkzaamheden, installatie	122
Vorbereiden, elektrische installatie	123
Vorbereiden, inspectie en onderhoud	137
Vorbereiden, reparatie	138
Vorbereiden, service	138
Voordruk expansievat, controleren	137
Voormantel demonteren	121
Voorschriften	117
Vorstbeveiligingsfunctie	119
Vrije montageruimtes	121
Vuldruk, controleren, CV-installatie	137
W	
Wandmontage	121
Warmwaterboiler	122
Warmwaterboiler, elektrisch aansluiten	128
Waterdruk, CV-circuit	133
Werkingstest	135

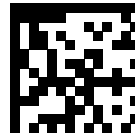
Supplier

Bulex

Golden Hopestraat 15 ■ 1620 Drogenbos ■ Belgien, Belgique, België

Tel. 02 555 1313 ■ Fax 02 555 1314

info@bulex.com ■ www.bulex.be



8000040901_00

Publisher/manufacturer

SDECCI SAS

17, rue de la Petite Baratte ■ 44300 Nantes ■ France

Téléphone +33 24068 1010 ■ Fax +33 24068 1053

© These instructions, or parts thereof, are protected by copyright and may be reproduced or distributed only with the manufacturer's written consent. Subject to technical modifications