

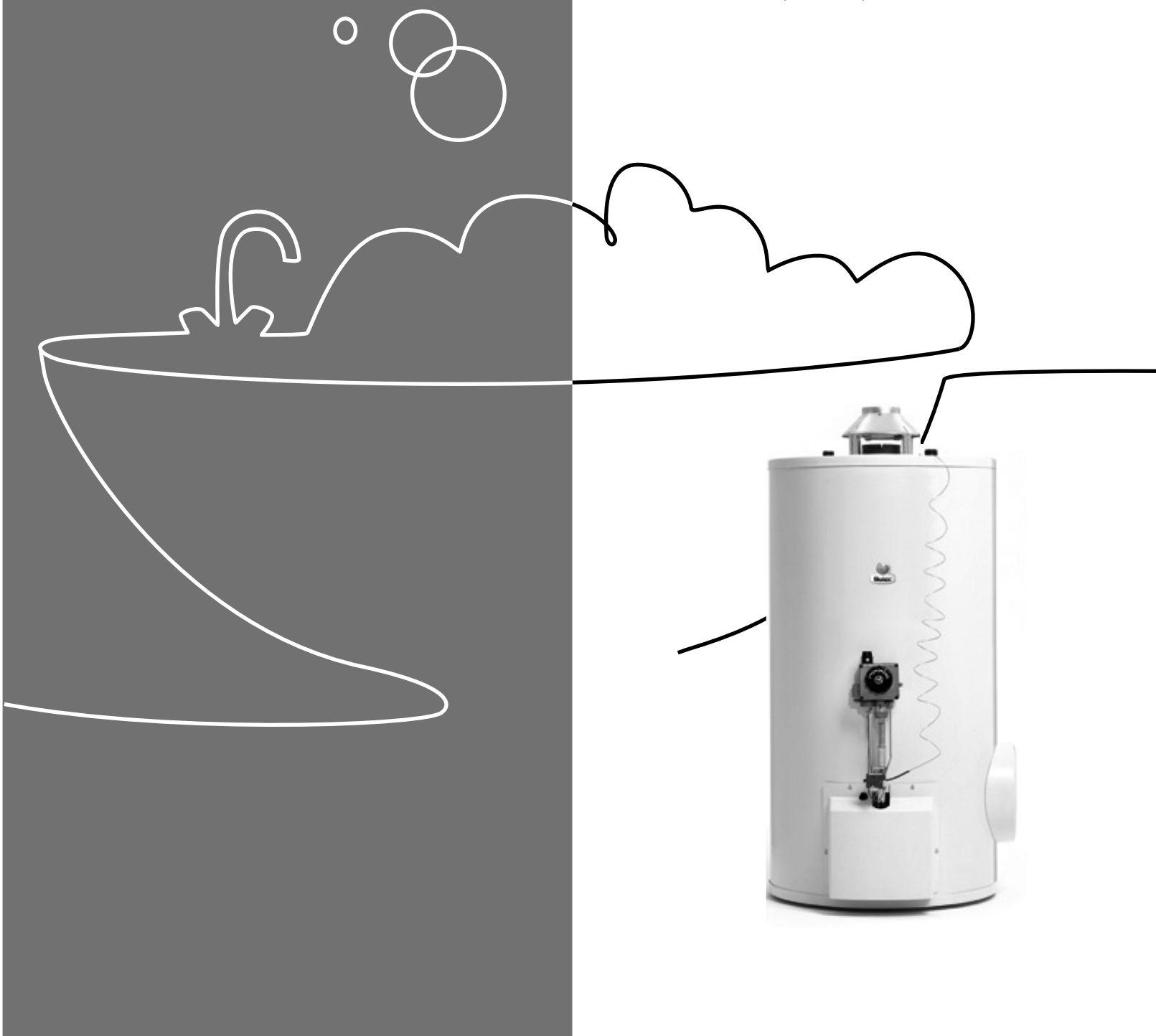


**Bulex®**

Altijd aan uw zijde

# Installatiehandleiding en Gebruiksaanwijzing

AQGAS 130; 160; 190





## Sommaire

	9.2	Klantendienst.....	23
	10	Technische gegevens .....	24
1		Aanwijzingen bij de documentatie .....	4
1.1		Documenten bewaren .....	4
1.2		Gebruikte symbolen.....	4
1.3		Geldigheid van de handleiding .....	4
1.4		CE-markering.....	4
1.5		Typeplaatje.....	4
2		Toestelbeschrijving.....	5
2.1		Overzicht types.....	5
2.2		Gebruik volgens de voorschriften.....	5
3		Veiligheid.....	6
3.1		Veiligheids- en waarschuwingsaanwijzingen .....	6
3.2		Algemene veiligheidsaanwijzingen .....	6
3.3		Voorschriften, normen en richtlijnen.....	7
4		Bediening.....	8
4.1		Boiler voor ingebruikneming voorbereiden.....	8
4.2		Boiler in gebruik nemen .....	8
4.3		Watertemperatuur instellen .....	9
4.4		Boiler buiten bedrijf stellen .....	9
4.5		Vorstbeveiliging.....	9
4.6		Reiniging.....	10
4.7		Herinschakelen na storing.....	10
4.8		Herinschakelen na uitschakelen door de rookgassensor.....	10
5		Installatie.....	11
5.1		Voorwaarde.....	11
5.2		Afmetingen.....	11
5.3		Plaatsing.....	11
5.4		Gasleiding aansluiten .....	12
5.5		Waterleidingen aansluiten.....	12
5.6		Rookgasbuis aansluiten .....	13
5.7		Rookgassensor monteren .....	14
5.8		Storing van de rookgassensor verhelpen.....	15
5.9		Toestel bedrijfsklaar maken.....	15
6		Gasinstelling .....	16
6.1		Omstelmaatregelen .....	16
6.2		Toevoer gasdruk controleren .....	16
6.3		Waakvlam instellen.....	17
6.4		Aardgasinstelling controleren (volumetrische methode) .....	18
6.5		Functie controleren .....	19
7		Inspectie/onderhoud .....	20
7.1		Beschermingsanode controleren .....	20
7.2		Brander en stromingsbeveiliging reinigen .....	20
7.3		Boilerkuip reinigen .....	22
7.4		Functiecontrole.....	22
8		Recycling en afvoer.....	23
9		Waarborg en serviceteam .....	23
9.1		Fabriekswaarborg.....	23

NB: Montage und Bedienungsanleitungen sind verfügbar in Deutsche Sprache

# 1 Aanwijzingen bij de documentatie

## 1 Aanwijzingen bij de documentatie

De volgende aanwijzingen zijn een wegwijzer door de volledige documentatie. Naast deze bedienings- en installatiehandleiding zijn er andere documenten van toepassing. Voor schade, ontstaan door het niet naleven van deze handleidingen, kan Bulex niet aansprakelijk worden gesteld.

Neem als gebruiker voor gebruik van uw toestel vooral de hoofdstukken

- Aanwijzingen bij de documentatie
- Veiligheid
- bediening
- recycling en afvoer

zorgvuldig door.

De andere hoofdstukken van deze handleiding zijn bestemd voor de installateur, die voor de eerste installatie verantwoordelijk is.

### Aanvullend geldende documenten in acht nemen

- > Neem bij het gebruik en de installatie van de Boiler absoluut alle bedienings- en installatiehandleidingen van onderdelen en componenten van de installatie in acht. Deze bedienings- en installatiehandleidingen worden meegeleverd met de betreffende onderdelen van de installatie en aanvullende componenten.
- > Neem verder goed nota van alle gebruiksaanwijzingen die bij de componenten van het systeem worden meegeleverd.

### 1.1 Documenten bewaren

- > U dient deze bedienings- en installatiehandleiding evenals alle aanvullend geldende documenten en eventueel benodigde hulpmiddelen aan de gebruiker van de installatie te geven.

Deze bewaart ze, zodat de handleidingen en hulpmiddelen indien nodig ter beschikking staan.

## 1.2 Gebruikte symbolen

Hieronder worden de in de tekst gebruikte symbolen verklaard.



Symbol voor een nuttige tip en informatie

- > Symbol voor een vereiste handeling

## 1.3 Geldigheid van de handleiding

Deze handleiding geldt uitsluitend voor:

Typeaanduiding	Artikelnummer
AQGAS C130N	0010014255
AQGAS C130L	0010014256
AQGAS C160N	0010014257
AQGAS C160L	0010014258
AQGAS C190N	0010014259
AQGAS C190L	0010014260

### 1.1 Artikelnummers

## 1.4 CE-markering

Met de CE-markering wordt aangegeven dat de toestellen volgens het typeoverzicht aan de gastoeselrichtlijn (2009/142/EG) voldoen.

## 1.5 Typeplaatje

Het typeplaatje bevindt zich op de mantelplaat vooraan.

## 2 Toestelbeschrijving

### 2.1 Overzicht types

Type AQGAS	Land van bestemming Benaming volgens ISO 3166	Toelatingscategorie	Gas (af fabriek)	Nominale inhoud $V_s$ [dm <sup>3</sup> (l)]	Nominaal warmtevermogen $P_n$ [kW]	Nominale warmtebelasting $Q_n$ [kW]	Kenletter
AQGAS 130N AQGAS 160N AQGAS 190N	BE (België)	I <sub>E+</sub> Type B <sub>11BS</sub>	E+ G20 20 mbar/hPa (aardgas)	130 160 188	6,30 7,25 8,20	7,00 8,00 9,00	H

#### 2.1 Overzicht types voor aardgastoeistellen

Type AQGAS	Land van bestemming Benaming volgens ISO 3166	Toelatingscategorie	Gas (af fabriek)	Nominale inhoud $V_s$ [dm <sup>3</sup> (l)]	Nominaal warmtevermogen $P_n$ [kW]	Nominale warmtebelasting $Q_n$ [kW]	Kenletter
AQGAS 130L AQGAS 160L AQGAS 190L	BE (België)	I <sub>3+</sub> Type B <sub>11BS</sub>	3+ G30 28-30 mbar/hPa (vloeibaar gas)	130 160 188	6,30 7,25 7,65	7,00 8,00 8,50	B

#### 2.2 Overzicht types voor toestellen op vloeibaargas.

### 2.2 Gebruik volgens de voorschriften

De Bulex boilers AQGAS zijn gebouwd volgens de huidige stand van de techniek en de erkende veiligheidsvoorschriften. Toch kunnen er bij ondeskundig of oneigenlijk gebruik gevaren voor lijf en leven van de gebruiker of derden resp. beschadigingen aan het toestel en andere voorwerpen ontstaan.

De Bulex gasgestookte boiler AQGAS is een direct verwarmde staande warmwaterboiler voor een open systeem met een gasbrander voor aardgas. Hij dient voor de comfortabele en economische warmwatervoorziening in flats, een- en meergezinswoningen, restaurants, enz.

De gasgestookte boiler AQGAS kan in woningen, kelder-ruimtes, berg-ruimtes of polyvalente ruimtes geïnstalleerd worden, waarbij deze handleiding in acht genomen moet worden. Een ander gebruik dan het in deze handleiding beschreven gebruik of een gebruik dat van het hier beschreven gebruik afwijkt, geldt als niet reglementair. Niet reglementair is ook elk direct commercieel en industrieel gebruik. Voor schade die hieruit voortvloeit, kan de fabrikant/leverancier niet aansprakelijk worden gesteld. Uitsluitend de gebruiker is hiervoor verantwoordelijk.

Het reglementaire gebruik houdt in:

- het naleven van de bijgevoegde gebruiks-, installatie- en onderhoudshandleidingen van het Bulex-product en van andere onderdelen en componenten van de installatie
- het naleven van alle in de handleidingen vermelde inspectie- en onderhoudsvoorwaarden.

**Attentie!** Ieder misbruik is verboden.



## 3 Veiligheid



### 3 Veiligheid

#### 3.1 Veiligheids- en waarschuwingaanwijzingen

Neem bij gebruik en installatie goed nota van de algemene veiligheidsaanwijzingen en de waarschuwingen die vóór elke handeling staan vermeld.

##### 3.1.1 Classificatie van de waarschuwingen bij handelingen

De waarschuwingen bij handelingen zijn als volgt door waarschuwingstekens en signaalwoorden aangaande de ernst van het potentiële gevaar ingedeeld:

Waarschuwing	Signaalwoord	Toelichting
	Gevaar!	Onmiddellijk levensgevaar of gevaar voor ernstig lichamelijk letsel
	Gevaar!	Levensgevaar door electrocutie
	Waarschuwing!	Gevaar voor licht lichamelijk letsel
	Opgelet!	Kans op materiële schade of milieuschade

#### 3.2 Algemene veiligheidsaanwijzingen

##### Plaatsing en instelling

Het toestel mag uitsluitend door een installateur worden geïnstalleerd. Hierbij moet hij de bestaande voorschriften, regels en richtlijnen in acht nemen. Deze is eveneens bevoegd voor inspectie, onderhoud en reparatie van het toestel en voor wijzigingen van het ingestelde gasvolume.

##### Handelwijze in noodgevallen bij gasreuk

Door een storing kan er een gasreuk optreden en tot vergiftigings- en explosiegevaar leiden. Bij gasreuk in gebouwen handelt u als volgt:

- > Vermijd ruimtes met een gasreuk.
- > Doe, indien mogelijk, deuren en ramen wijd open en zorg voor doortocht.
- > Vermijd open vuur (bv. aansteker, lucifer).
- > Niet roken.

- > Bedien geen elektrische schakelaars, geen stekkers, geen deurbellen, geen telefoons en andere communicatiesystemen in huis.
- > Sluit de gastellerafsluitkraan of de hoofdkraan.
- > Sluit, indien mogelijk, de gaskraan op het toestel.
- > Waarschuw andere huisbewoners door te roepen of aan te kloppen.
- > Verlaat het gebouw.
- > Verlaat bij hoorbaar uitstromen van gas onmiddellijk het gebouw en voorkom dat derden het gebouw betreden.
- > Alarmeer de brandweer en politie buiten het gebouw.
- > Neem contact op met de storingsdienst van het energiebedrijf vanaf een telefoonaansluiting buiten het huis.

##### Wat te doen in noodgevallen bij gasreuk

Door een storing kan rookgas uittreden en tot vergiftigingsgevaar leiden. Bij gaslucht in gebouwen handelt u als volgt:

- > Doe, indien mogelijk, deuren en ramen wijd open en zorg voor doortocht.
- > Schakel de Boiler uit.

##### Schade door ondeskundige veranderingen vermijden

U dient geen veranderingen uitvoeren:

- aan het toestel
- aan de toevoerleidingen
- aan de afvoerleidingen voor rookgas.

Het veranderingsverbod geldt ook voor bouwconstructies in de omgeving van het toestel, voor zover deze van invloed kunnen zijn op de gebruiksveiligheid van het toestel.

Voorbeelden hiervoor zijn:

- Be- en ontluchtingsopeningen in deuren, plafonds, ramen en wanden mag u niet afsluiten, ook niet tijdelijk. Bedek bijvoorbeeld geen ventilatieopeningen met kledingstukken of dergelijke. Bij het leggen van vloerbedekking mogen de ventilatie-openingen aan de onderkant van deuren niet worden afgesloten of kleiner worden gemaakt.
- De ongehinderde luchttoevoer naar het toestel mag niet verstoord worden. Let hier vooral op bij het eventueel opstellen van kasten, rekken of dergelijke. Een kastachtige mantel van het toestel valt onder de betreffende uitvoeringsvoorschriften. Vraag uw installateur om informatie, als u een dergelijke mantel wenst.
- Openingen voor luchttoevoer en rookgas aan buitengevels moet u vrijhouden. Zorg ervoor dat afdekkingen van de openingen, die bijv. bij werkzaamheden aan de buitengevel aangebracht werden, opnieuw verwijderd werden.



- Breng geen bijkomende toestellen voor verwarming, warm water of ventilatie alsook wasdrogers of afzuigkappen in de omgeving van het toestel aan zonder voorafgaande samenspraak met uw installateur.
- Bij het inbouwen van voegdichte vensters moet u in samenspraak met uw installateur ervoor zorgen dat er voldoende verbrandingsluchttoevoer naar het toestel gegarandeerd is.

Voor wijzigingen aan het toestel of in de omgeving ervan is in elk geval de erkende installateur bevoegd!

#### **Explosiegevaar vermijden**

- > Gebruik of bewaar geen explosieve of licht ontvlambare stoffen, zoals bijv. benzine of verf, in de opstellingsruimte van het toestel.

#### **Verbrandingen vermijden**

- > Houd er rekening mee dat uit de aftapkranen stromend water heet kan zijn.
- > Houd er rekening mee dat de afdekkap voor de brander eveneens heet kan zijn.
- > Houd vooral kleine kinderen uit de buurt van de armaturen en de boiler.

Tijdens de opwarmingstijd van het toestel kan heet water uit de aflaatleiding van de veiligheidsgroep naar buiten komen.

- > Houd de aflaatleiding van de veiligheidsgroep altijd vrij.

#### **Wat te doen bij schade aan het toestel**

- > Schakel bij schade aan de Boiler het toestel onmiddellijk uit.
- > Breng de installateur op de hoogte.
- > Grijp niet zelf in.

#### **Schade door ondichtheden vermijden**

- > Bij eventuele ondichtheden in de buurt van de warmwaterleiding tussen toestel en tappunten onmiddellijk de koudwaterstopkraan aan het toestel sluiten.
- > Laat de lekkage door uw installateur verhelpen.

#### **Schade door corrosie vermijden**

Gebruik geen sprays, oplosmiddelen, chloorhoudende reinigingsmiddelen, verf, lijm etc. in de omgeving van het toestel. Deze stoffen kunnen onder ongunstige omstandigheden leiden tot corrosie - ook in het rookgasafvoersysteem.

#### **Vorstschade vermijden**

Om alle veiligheidsfuncties te kunnen gebruiken, mag u de boiler niet volledig uitschakelen. Als u het toestel langere tijd in een vorstgevaarlijke, onverwarmde ruimte buiten bedrijf wilt stellen, dan moet u de boiler volledig legen.

### **3.3 Voorschriften, normen en richtlijnen**

De plaatsing, installatie en eerste ingebruikname van het Bulex toestel mag enkel uitgevoerd worden door een bekwaam installateur die, onder zijn verantwoordelijkheid de bestaande normen en de installatievoorschriften naleeft.

Deze brochure moet aan de gebruiker overhandigd worden.

De installatie dient uitgevoerd te worden in overeenstemming met de volgende normen, voorschriften en richtlijnen:

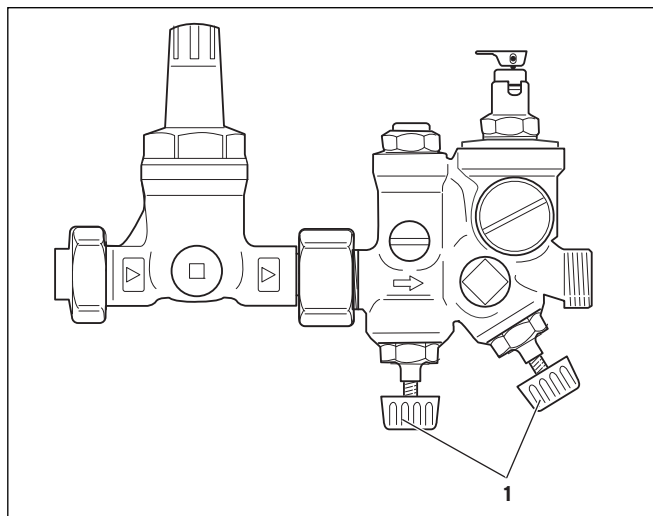
- Alle bestaande voorschriften van de plaatselijke watermaatschappij en BELGAQUA.
- Alle NBN-voorschriften in verband met drinkwatervoorziening en reglementen waaronder de NBN E 29-804.
- De Belgische norm NBN D 51-003 voor brandstoffen lichter dan lucht.
- NBN B61-002
- Voor propaan NBN D51-006
- Alle NBN-voorschriften voor elektrohuishoudelijke toestellen m.a.w. :
  - NBN C 73 - 335 - 30
  - NBN C 73 - 335 - 35
  - NBN 18 - 300
  - NBN 92 - 101 enz.
- De ARAB- en AREI-voorschriften
- Bij de eerste inbedrijfstelling moet de installateur zowel de gas als de wateraansluitingen van de installatie en het toestel op dichtheid controleren.

## 4 Bediening

### 4 Bediening

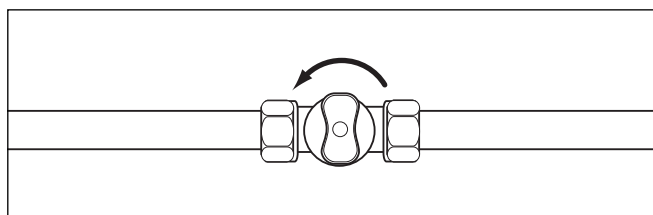
Deze paragraaf richt zich hoofdzakelijk tot de gebruiker van de installatie en bevat alles wat u moet weten over de bediening van de boiler.

#### 4.1 Boiler voor ingebruikneming voorbereiden



##### 4.1 Koudwaterstopkranen openen

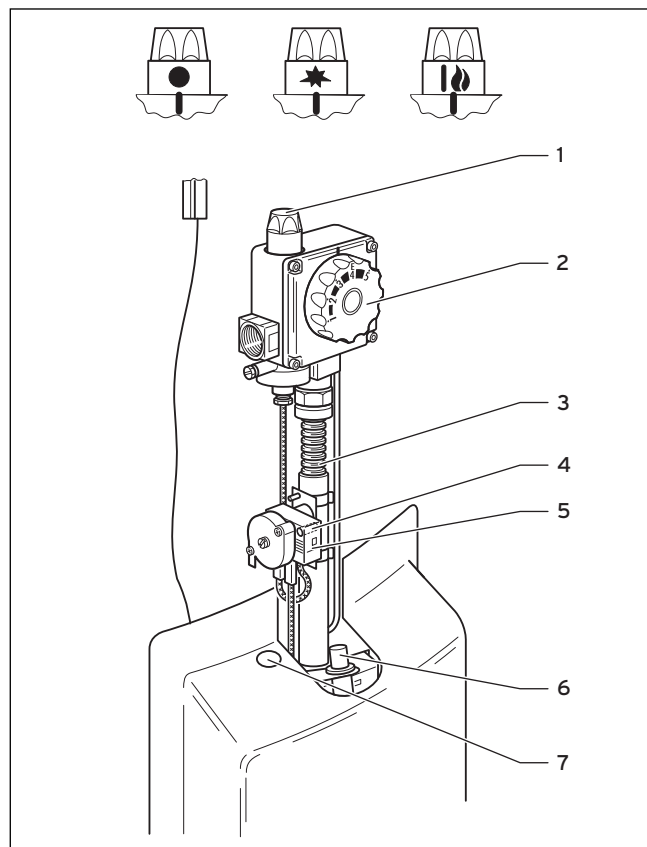
- Open de koudwaterstopkranen (1) door naar links tot aan de aanslag te draaien.
- Open daarna een warmwateraftappunt tot er water uitslooft om er zeker van te zijn dat de Boiler met water gevuld is.



##### 4.2 Gasafsluitkraan openen

- Open de gasafsluitkraan door de greep in te drukken en tot aan de aanslag naar links te draaien.


#### 4.2 Boiler in gebruik nemen



##### 4.3 Brander starten

###### Legenda

- 1 Bedieningsknop
- 2 Temperatuurkeuzeknop
- 3 Gastoevoerbuïs
- 4 Ontgrendelingsknop
- 5 Temperatuurbegrenzer
- 6 Piëzo-ontsteker
- 7 Opening van de afdekkap

- Draai de temperatuurkeuzeknop (2) op stand «E» = 60°C («E» staat boven het cijfer «4»).
- Druk eerst de bedieningsknop (1) in, draai deze dan in ontstekingsstand  en houd de knop ingedrukt vast.
- Druk de piëzo-ontsteker (6) meerdere keren kort na elkaar in tot de waakvlam brandt.
- De waakvlam kunt u door de bovenste opening van de afdekkap (7) zien.
- Houd de bedieningsknop (1) nog ongeveer 10 seconden ingedrukt.
- Als de waakvlam uitgaat, wacht dan ca. 1 minuut.





**Gevaar!**

**Verbrandingsgevaar door ontploffing!**

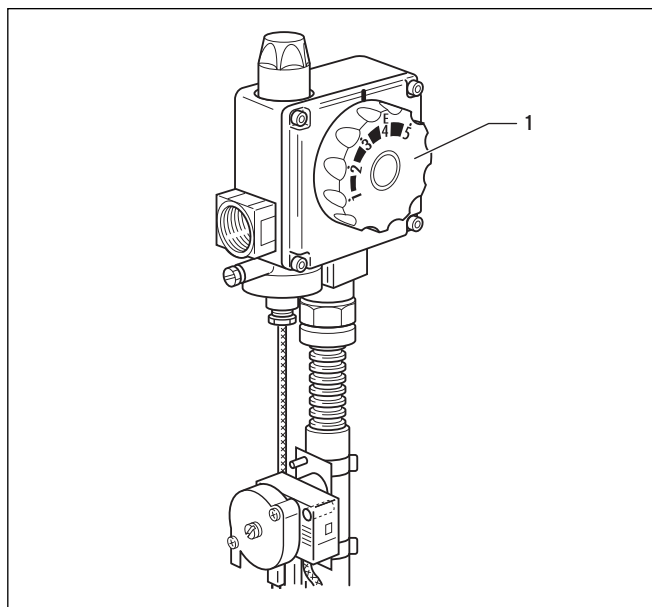
Gaat de waakvlam na het ontsteken uit, dan kan er een geringe hoeveelheid gas ontsnappen. Het onmiddellijk opnieuw ontsteken via de bedieningsknop kan in extreme gevallen tot ontploffing met een steekvlam leiden.

- Wacht na het uitgaan van de waakvlam absoluut ca. 1 minuut voor u de bedieningsknop opnieuw draait en indrukt.

- Herhaal de volledige ontstekingsprocedure.
- Brandt de waakvlam, dan kunt u de bedieningsknop (1) op stand I draaien.

Na het loslaten blijft de bedieningsknop op staan. De hoofdbrander treedt dan in werking.

**4.3 Watertemperatuur instellen**



4.4 Watertemperatuur instellen

De temperatuur is aan de temperatuurkeuzeknop (1) traploos van ongeveer 40 °C (stand «1» boven) over ca. 60 °C (stand «E» boven) tot ca. 70 °C (stand «5» boven) instelbaar. Uit economische en hygiënische overwegingen (b.v. legionellabacteriën) adviseren wij de instelling «E» (ca. 60 °C). Bij installaties met lange buisleidingen (bijv. ziekenhuizen, bejaardentehuizen, meergezinswoningen) moet de watertemperatuur op 70 °C (stand «5») ingesteld worden. Dit geldt ook voor installaties met meerdere boilers, als deze samen een inhoud van meer dan 400 l hebben.

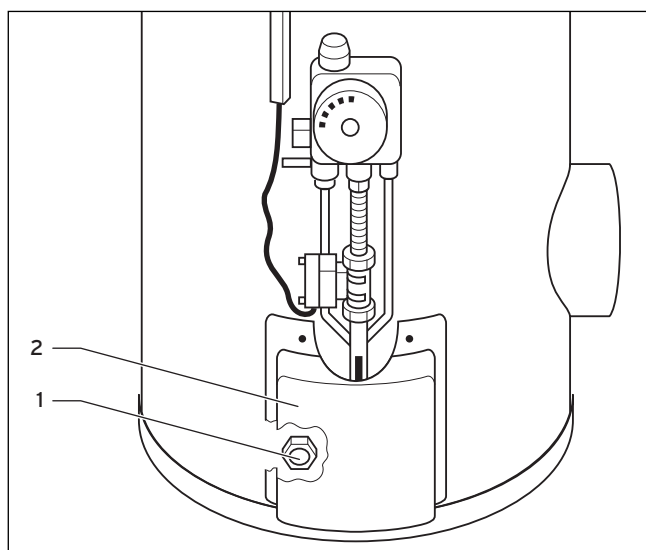


De Boiler schakelt automatisch in als de door u aan de bedieningsknop (→ afb. 4.3, pos. 1) ingestelde watertemperatuur onderschreden wordt en schakelt automatisch uit als de ingestelde watertemperatuur bereikt is.

**4.4 Boiler buiten bedrijf stellen**

- Draai de bedieningsknop (→ afb. 4.3, pos. 1) onder licht indrukken in «uit»-stand ●.
- Sluit de gasafsluitkraan.

**4.5 Vorstbeveiliging**



4.5 Boiler leegmaken

Bij vorstgevaar in de opstellingsruimte houdt u uw Boiler in gebruik. Als u dit niet wenst, moet u hem na de buitenbedrijfstelling leegmaken. Ga hiervoor als volgt te werk:

- Sluit de koudwateraftapkranen.
- Sluit de gasafsluitkraan.
- Verwijder de afdekkap (2) voor de brander en open het daaronder voorhanden aftapventiel (1) en een warmwateraftap-punt tot de Boiler volledig geleegd is.

## 4 Bediening

### 4.6 Reiniging



**Opgelet!**  
**Beschadigingsgevaar door verkeerd onderhoud!**

Ongeschikte reinigingsmiddelen leiden tot schade aan de buitendelen en de mantel van de boiler. Gebruik geen schurende of oplosende reinigingsmiddelen (allerhande schuurmiddelen, benzine e.d.).

- Reinig de boiler met een vochtige, evt. in zeepwater gedrenkte doek.

### 4.7 Herinschakelen na storing

Als de Boiler door een storing niet meer automatisch in werking treedt, kunt u eens proberen om het toestel opnieuw in te schakelen.

- Draai de bedieningsknop in «uit»-stand ● (→ afb. 4.3, pos. 1).
- Wacht na het uitschakelen ca. een minuut.
- Neem het toestel in gebruik (→ chap. 4.2).



**Gevaar!**  
**Levensgevaar bij defect!**  
Bij het meermaals uitschakelen kan een gevaarlijke toestand optreden.

- Neem het toestel buiten bedrijf.
- Sluit de gasafsluitkraan.
- Neem contact op met uw installateur om de storing te laten verhelpen.

### 4.8 Herinschakelen na uitschakelen door de rookgassensor



**Gevaar!**  
**Vergiftigingsgevaar door ontbrekende rookgasbewaking!**

Bij een buiten bedrijf gestelde rookgassensor schakelt de brander niet automatisch uit als er rookgas lekt.

- Stel de rookgassensor in geen geval buiten bedrijf.

De Bulex AQGAS is met een rookgassensor uitgerust waarbij voor de bewaking van de rookgasafvoer de stromingsbeveiliging met een temperatuurvoeler uitgerust is. De rookgassensor schakelt de brander automatisch uit als er rookgas in de stookruimte lekt. Dit kan bij tijdelijke storingen van de rookgasinstallatie of bij ongunstige windomstandigheden het geval zijn.

Bij eenmalige storing is de heringebruikneming als volgt mogelijk:

- Draai de bedieningsknop in «uit»-stand ● (→ afb. 4.3, pos. 1).
- Druk de ontgrendelingsknop in (→ afb. 4.3, pos. 4).
- Neem het toestel in gebruik (→ chap. 4.2).



**Gevaar!**  
**Levensgevaar bij defect!**  
Bij het meermaals uitschakelen kan een zijn van een gevaarlijke toestand optreden.

- Neem het toestel buiten bedrijf.
- Sluit de gasafsluitkraan.
- Neem contact op met uw installateur om de storing te laten verhelpen.

- Controleer bij herhaalde storing de rookgasinstallatie, de verbrandingsluchttoevoer en de correcte afvoer van de rookgassen.

## 5 Installatie

### 5.1 Voorwaarde

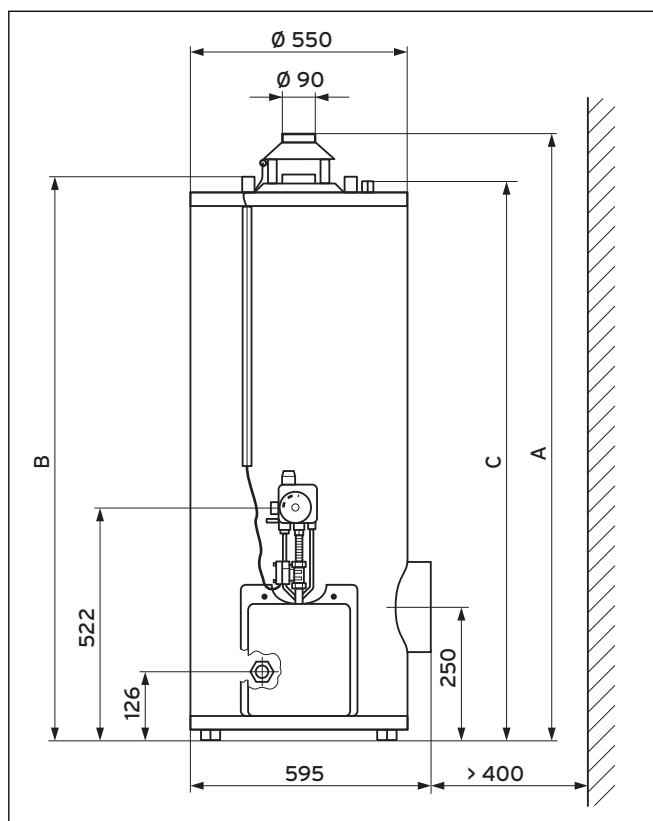
Vóór de installatie moet het standpunt van het energiebedrijf worden gevraagd.

Breng bij schade aan het toestel voor het aansluiten onmiddellijk de leverancier op de hoogte.

De installatie en de eerste ingebruikneming mogen uitsluitend door een erkende installateur uitgevoerd worden. Deze is ook verantwoordelijk voor de naleving van bestaande normen en voorschriften.

- Controleer voor de installatie of de op het typeplaatje aangegeven waarden, vooral de gassoort, met de plaatselijke omstandigheden overeenkomen.

### 5.2 Afmetingen



5.1 Afmetingen (in mm)

AQGAS	Maten		
	A	B	C
AQGAS 130	1195	1071	1057
AQGAS 160	1368	1244	1230
AQGAS 190	1533	1409	1395

5.1 Afmetingen (in mm)

### 5.3 Plaatsing

#### 5.3.1 Stookplaats controleren

De verbrandingslucht die naar het toestel stroomt, moet technisch vrij zijn van chemische stoffen, die bijv. fluor, chloor of zwavel bevatten. Sprays, oplos- en reinigingsmiddelen, verf, lijm enz. bevatten dergelijke stoffen die bij het gebruik van het toestel in het slechtste geval kunnen leiden tot corrosie (ook in de rookgasinstallatie). De vereiste grootte van de ruimte alsook de be- en ontluuchting ervan moeten aan de geldende voorschriften voldoen. Neem bij de opstelling het totale gewicht van de boiler AQGAS (→ chap. ) in acht. Het opstellingsvlak moet horizontaal zijn.

#### 5.3.2 Opstellen

- Stel het toestel zodanig in de buurt van een rookgasschoorsteen op, zodat
  - warm- en koudwateraansluiting naar de installatiewand toe liggen.
  - er voldoende plaats is voor uit- en herinbouw van de brander alsook van de beschermingsanode bij het onderhoud.
  - de armaturen voor de bediening makkelijk toegankelijk zijn.
  - aan de rechterkant tussen Boiler en de muur minstens 400 mm vrije ruimte blijft om het binnenreservoir door de reinigingsflens schoon te kunnen maken.

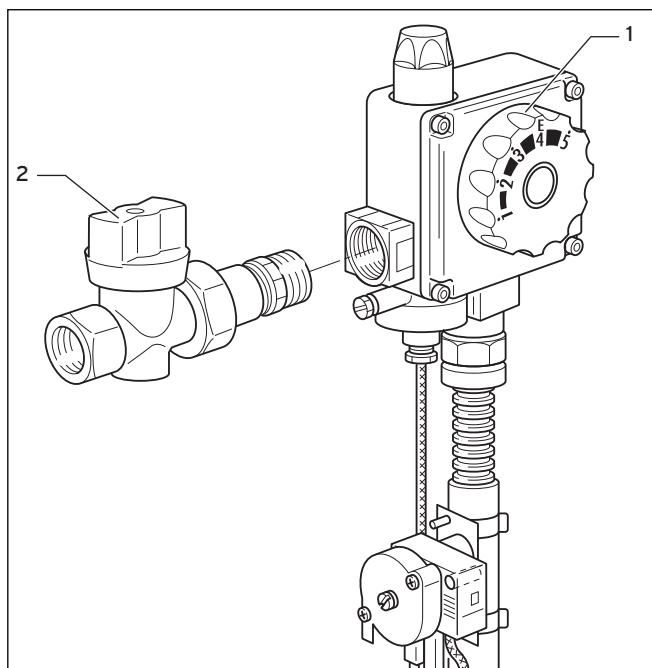
#### 5.3.3 Uitlijnen

- Lijn de Boiler met de verstelbare voeten horizontaal uit.

## 5 Installatie

### 5.4 Gasleiding aansluiten

- Leg de buisdiameter conform de geldende plaatselijke voorschriften m.b.t. de aansluitwaarde van de gasgestookte boiler vast.



5.2 Gasaansluiting tot stand brengen



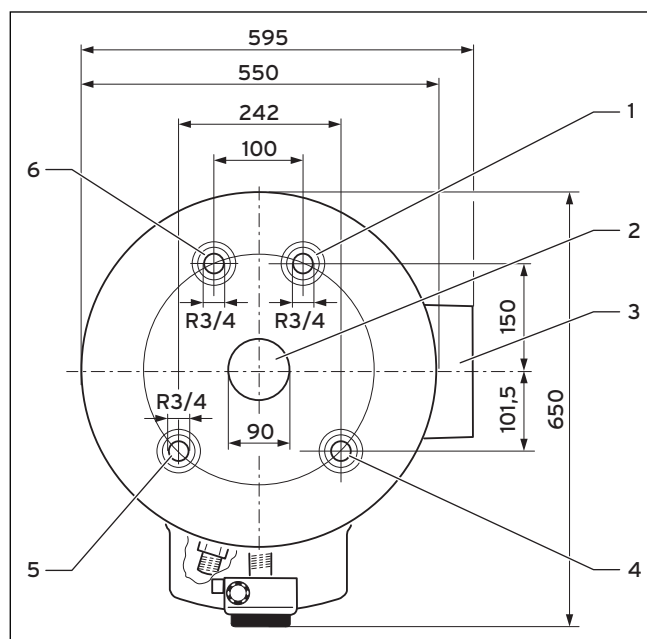
#### Opgelet!

**Functiestoring door verontreiniging!**  
Vreemde voorwerpen, zoals bijv. vuil, bewerkingsresten of afdichtingsmateriaal in het gasblok kunnen storingen veroorzaken.

- Blaas de gasleiding voor de aansluiting van het toestel zorgvuldig uit, zodat er geen vreemde voorwerpen in de temperatuurkeuzeknop (1) terecht kunnen komen!

- Bouw in de gasaansluitleiding een gasafsluitkraan (2) in.
- Controleer alle aansluitingen op dichtheid.

### 5.5 Waterleidingen aansluiten

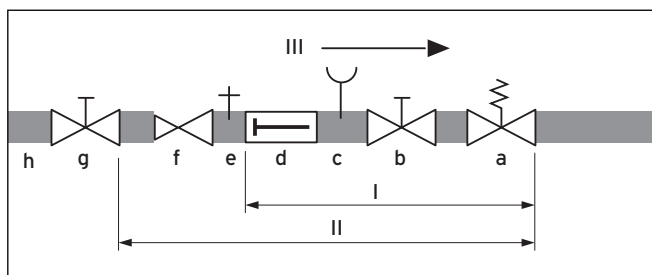


5.3 Wateraansluiting tot stand brengen

- 1 Koudwateraansluiting R3/4 (blauwe ring)
- 2 Stromingsbeveiliging
- 3 Reinigingsopening
- 4 Magnesiumbeschermingsanode
- 5 Circulatieaansluiting R3/4 (zwarte ring)
- 6 Warmwateraansluiting R3/4 (rode ring)

De Boiler kan met alle volgens DIN 1988 toegestane installatiematerialen aangesloten worden. Voor de wateraansluitingen kunnen stalen of koperen buizen gebruikt worden. Kunststofbuizen zijn alleen in de koudwaterleiding tot aan de veiligheidsgroep toegestaan. Bij de installatie van de wateraansluiting gaat u als volgt te werk:

- Controleer en spoel het volledige aan te sluiten waterleidingnet.



#### 5.4 Veiligheidsgroepen

- I Bulex veiligheidsgroep DN 20 zonder drukregelaar
- II Bulex veiligheidsgroep DN 20 met drukregelaar
- III Stromingsrichting

- a Membraanveiligheidsklep
- b Koudwaterstopkraan
- c Manometeraansluitstuk
- d Terugstroomklep
- e Controleventiel
- f Drukregelaar
- g Koudwaterstopkraan
- h Koudwaterhuisleiding

- Installeer de koudwaterleiding met de vereiste veiligheids- groepen en sluit deze aan de aansluiting (1) aan:
  - Waterdruk aan de installatieplaats onder 4,8 bar: gekleurde veiligheidsgroep DN 20 zonder drukregelaar (I) gebruiken, voor AQGAS 130, 160 en 190
  - Waterdruk aan de installatieplaats boven 4,8 bar: gekleurde veiligheidsgroep DN 20 met drukregelaar (II) gebruiken, voor AQGAS 130, 160 en 190
- Installeer de warmwaterleiding en sluit deze aan de aansluiting (6) aan.
- Installeer evt. een circulatieleiding en sluit deze aan de aansluiting (5) aan.
- Breng de veiligheidsklep op een goed toegankelijke plaats aan, opdat deze tijdens het gebruik gecontroleerd kan worden. Breng deze indien mogelijk boven de boiler aan. Bouw de veiligheidsklep zodanig in dat personen bij het uitlaten geen gevaar lopen door heet water of stoom.

De uitlaatleiding moet aangepast zijn aan de grootte van de uitlaatopening van de veiligheidsklep en mag maximaal twee bochtstukken hebben en max. 2 m lang zijn. Ze moet altijd open blijven en er moet altijd ingekeken kunnen worden.



Omdat door een circulatieleiding warmteverliezen ontstaan, mag deze alleen bij een ver vertakt warmwaternet aangesloten worden. Is een circulatieleiding vereist, dan moet deze volgens de CV-verordening met een tijdschakelklok uitgerust worden.



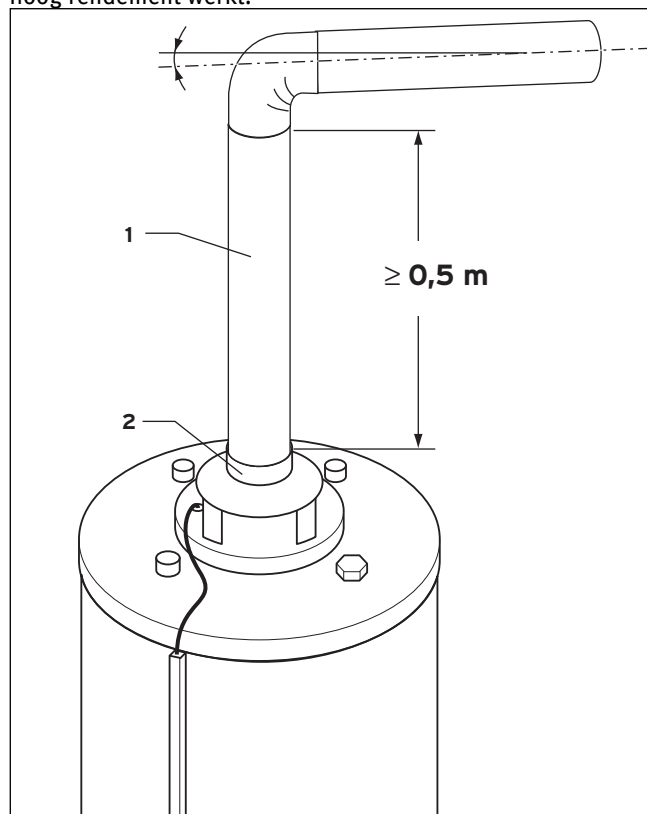
Tussen membraanveiligheidsklep en Boiler mag er geen afsluitmogelijkheid bestaan.

#### 5.6 Rookgasbuis aansluiten



**Gevaar!**  
**Vergiftigingsgevaar en defect door verkeerde plaatsing van de rookgasbuis!**  
 De rookgasbuis mag niet in de open ruimte van de schoorsteen steken. Anders is het perfect afvoeren van het rookgas niet gegarandeerd.  
 ➤ Zorg ervoor dat de rookgasbuis niet in de vrije ruimte van de schoorsteen steekt.

Bij de montage van de rookgas aansluiting moet u de geldende plaatselijke voorschriften in acht nemen. Zorg door een juiste dimensionering en plaatsing in de schouw voor een perfecte afvoer van het rookgas. Dit is nodig omdat de Bulex AQQAS voor de energiebesparing met een hoog rendement werkt.



#### 5.5 Rookgasaansluiting tot stand brengen

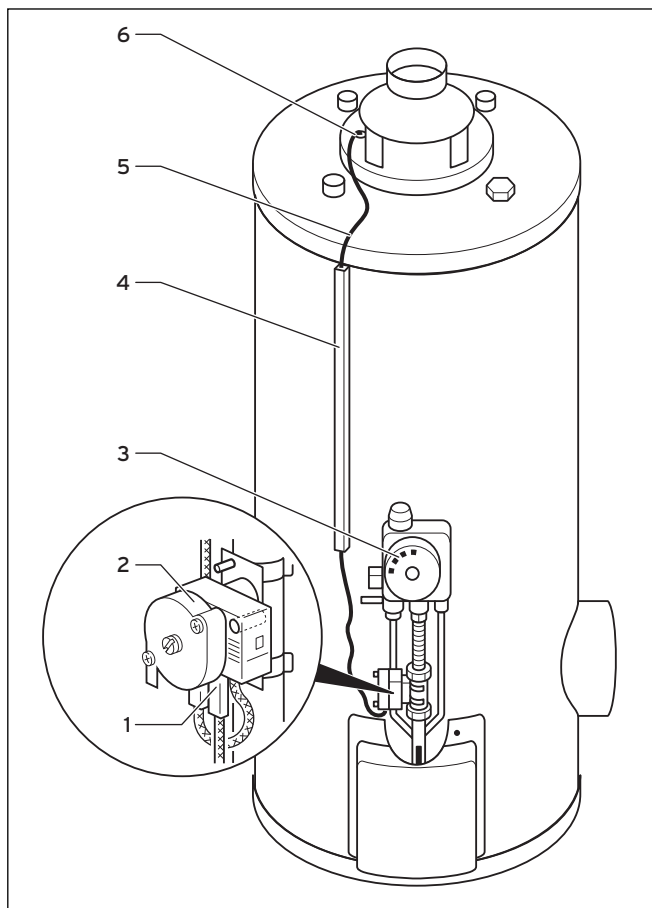


Win voor de aansluiting aan de schouw het advies van de installateur in.

- Plaats de rookgasbuis (1) (Ø 90 mm) in de aansluiting van de stromingsbeveiliging (2).
- De rookgasbuis moet minstens 0,5 m verticaal naar boven geleid worden voor een kniestuk in de rookgasbuis geplaatst wordt.
- Plaats de rookgasbuis stijgend naar de schoorsteen toe.

## 5 Installatie

### 5.7 Rookgassensor monteren



5.6 Montage van de rookgassensor

De rookgassensor bestaat uit:

- Temperatuurbegrenzer (2)
- Thermostroomwissel (1)
- Kabelgoot (4)
- Temperatuurvoeler (6)

Ga voor de montage van de rookgassensor als volgt te werk:

- > Schuif de capillaire buis (5) draaiend door de kabelgoot (4) (niet knikken).
- > Steek de temperatuurbegrenzer (2) met de klem op de verbindingbuis onder de temperatuurkeuzeknop (3).
- > Steek de thermostroomwissel (1) op de temperatuurbegrenzer (2).

### 5.8 Storing van de rookgassensor verhelpen

Voor de waarneming en bewaking van de rookgastemperatuur is de rookgassensor met een temperatuurvoeler in de stromingsbeveiliging uitgerust.

Bij eenmalige storing is de heringebruikneming als volgt mogelijk:

- > Draai de bedieningsknop in «uit»-stand ● (→ afb. 4.3, pos. 1).
- > Druk de ontgrendelingsknop in (→ afb. 4.3, pos. 4).
- > Neem het toestel zoals beschreven in gebruik.

Gelieve bij herhaalde storing de rookgasinstallatie, de verbrandingsluchttoevoer en de correcte afvoer van de rookgasen te controleren.



In geen geval mag de rookgasbewakingsinrichting buiten bedrijf gesteld worden.

### 5.9 Toestel bedrijfsklaar maken



**Opgelet!**

**Defect door verkeerde gassoort!**

- > Vergelijk vóór inbedrijfstelling van het toestel de gegevens m.b.t. de ingestelde gassoort op het typeplaatje met de gassoort ter plaatse. Een controle van het gasvolume is niet nodig. De instelling gebeurt aan de hand van het CO<sub>2</sub>-aandeel in het rookgas.

- > Controleer of de geleverde toesteluitvoering met de voorhanden gassoort overeenkomt.
- > De installatie niet opstarten als de geleverde toesteluitvoering niet met de voorhanden gasfamilie of de gassoort overeenkomt.

Principieel is geen gasinstelling vereist.

Eventueel kunt u de instelling volgens het hoofdstuk «Gasinstelling controleren» controleren.

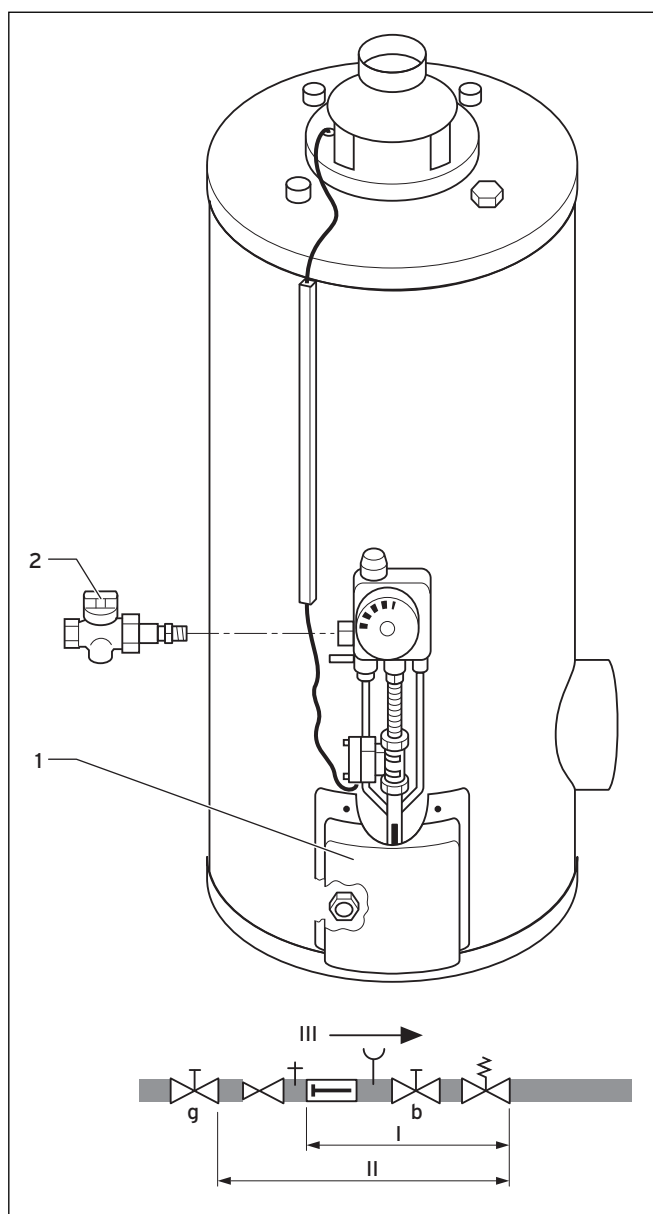


Vergelijk de gegevens op het typeplaatje met de plaatselijke gasomstandigheden (gassoort en Wobbe-index). Informatie krijgt u bij de plaatselijke gasmaatschappij.



**Opgelet!**

- > elke wijziging of bijsturing van de gaskring is ten strengste verboden.



### 5.7 Inbedrijfstelling

#### Legenda

I Bulex veiligheidsgroep DN 20 zonder drukregelaar

II Bulex veiligheidsgroep DN 20 met drukregelaar

III Stromingsrichting

1 Afdekkap

2 Gasafsluitkraan

b Afsluitklep

g Koudwaterstopkraan

- Monteer de afdekkap (1).
- Open de gasafsluitkraan (2).
- Open de afsluitventielen (b en g).
- Vul de Boiler met water
- Neem het toestel zoals beschreven in gebruik.

## 6 Gasinstelling

### 6 Gasinstelling



#### Opgelet!

- › elke wijziging of bijsturing van de gaskring is ten strengste verboden.

#### 6.1 Omstelmaatregelen

Het toestel is af fabriek ingesteld op aardgas E+. Een gasinstelling achteraf is niet vereist. De volgende tabel toont de Wobbe-indexbereiken en de vereiste omstellingsmaatregelen:

	2e Gasfamilie	3e Gasfamilie	
	Aardgas E+	Propaangas 3+	
Aansluitdruk [mbar]	20	28-30	37
Wobbe-index $W_s$ [MJ/m <sup>3</sup> ]	45,66 - 54,76	-	-
Omstelling	Fabrieksinstelling	Fabrieksinstelling	Fabrieksinstelling

#### 6.1 Gasinstelling

#### 6.2 Toever gasdruk controleren

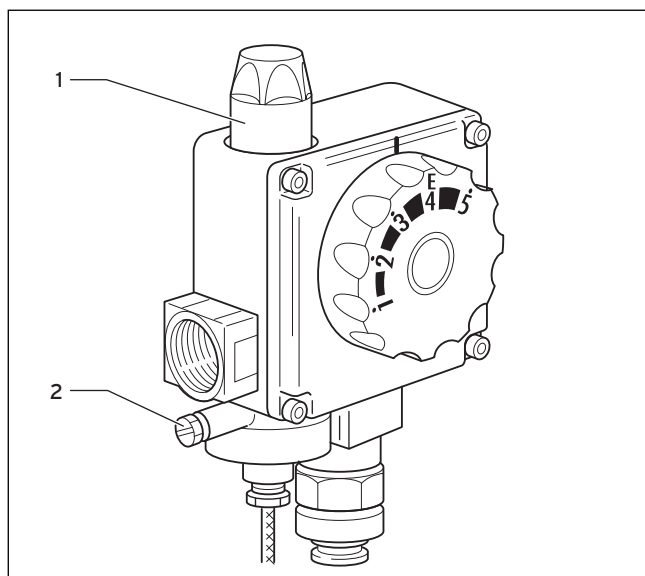


#### Gevaar! Levensgevaar door defect bij niet toegestane gasdruk!

##### Aardgas:

U mag geen instellingen uitvoeren als de gasdruk minder dan 18 hPa/mbar en meer dan 33 hPa/mbar bedraagt!

- › Stel het toestel buiten bedrijf als de gasdruk niet in het toegestane bereik ligt.
- › Informeer de gasmaatschappij.

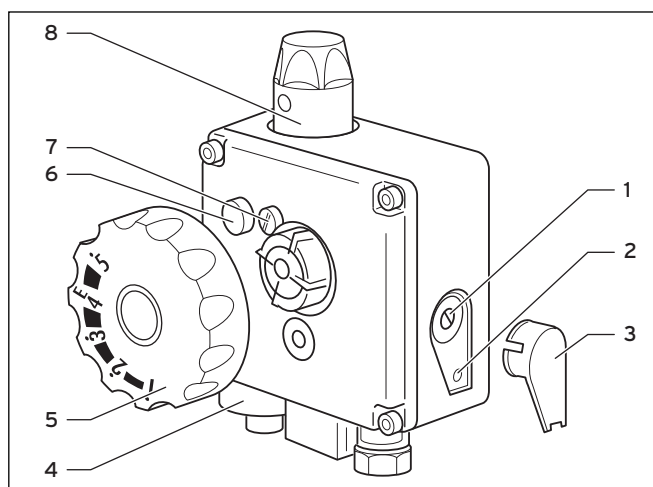


#### 6.1 Aansluitgasdruk controleren

- › Sluit de gasafsluitkraan.
- › Maak de afdichtschroef aan de meetaansluiting (2) voor de gasdruk los.
- › Sluit de U-buismanometer aan de meetaansluiting (2) voor de gasdruk aan.
- › Open de gasafsluitkraan.
- › Neem de Boiler in gebruik.
- › Meet de aansluitgasdruk.  
Toegestaan drukbereik:
  - 17 tot 25 mbar/hPa bij aardappareilgas
- › Draai de bedieningsknop (1) in «uit»-stand.
- › Sluit de gasafsluitkraan.
- › Ontkoppel de U-buis-manometer.
- › Draai de afdichtschroef aan de meetaansluiting (2) voor de aansluitdruk gasdicht in.
- › Controleer de dichtheid.
- › Neem de Boiler in gebruik.



### 6.3 Waakvlam instellen



#### 6.2 Waakvlam instellen

##### Legenda

- 1 Meetaansluiting inspuistuk druk
- 2 Instelschroef waakvlam
- 3 Beschermkap
- 4 Meetaansluiting aansluitdruk
- 5 Temperatuurkeuzeknop
- 6 Drukregelaar-blokkeerschroef
- 7 Instelschroef branderdruk
- 8 Bedieningsknop

De waakvlam kan door de opening van de afdekkap gecontroleerd worden. Bij een gelijkmatig vlambeeld moet de waakvlam de bovenste helft van de thermokoppel raken. Is dit niet het geval, dan moet de instelling na het afnemen van de beschermkap (3) aan de waakvlam instelschroef(2) uitgevoerd worden (gewenste instelling ongesmoord):



Met de klok mee draaien zorgt voor een kleinere waakvlam.  
Tegen de klok in draaien zorgt voor een grotere waakvlam.

## 6 Gasinstelling

### 6.4 Aardgasinstelling controleren (volumetrische methode)

- Tap bij een opgewarmde boiler AQQAS warm water om de boiler temperatuur te verlagen.
- Neem het toestel in gebruik.
- Zet de temperatuurkeuzeknop op de stand «E» (→ afb. 6.2, pos. 5).
- Stel alle andere gastoestellen buiten bedrijf die via dezelfde gasteller aangesloten zijn.
- Lees het gasdebiet in l/min aan de gasteller af (meting het best met een chronometer).

- Vergelijk de afgelezen gasdoostromingshoeveelheid met de gewenste waarden (→ tab. 6.2).

Bij afwijkingen van minder dan  $\pm 10\%$  zijn er geen maatregelen vereist.

Als de afwijkingen groter dan  $\pm 10\%$  zijn, controleer dan de voorsmoorkleppen en het branderspuitstuk (→ tab. 6.2).

- Win het advies van de fabrieksklantendienst in als u bij deze controle geen onregelmatigheid vaststelt en er na samenspraak met de bevoegde gasmaatschappij geen storing in de gasvoorziening is.

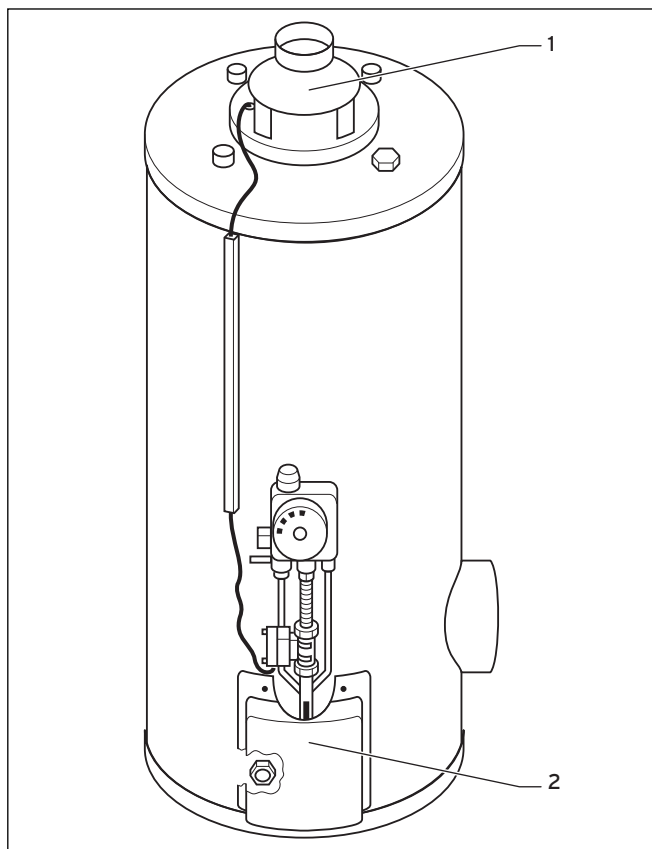
1e gasfamilie: aardgas van de groep 2 E+; af fabriek ingesteld voor $W_s = 50,72 \text{ MJ/m}^3$ , $H_i = 34,02 \text{ MJ/m}^3$						
AQQAS	Nominale warmtebelasting [kW]	Hoofdbrander inspuitstuk		Ontstekingsbrander inspuitstuk	Gasdoorstroming [l/min]	Gasdruk aan het inspuitstuk [hPa/mbar]
		Aantal	Aanduiding*	Aanduiding*		
AQQAS 130N	7,0	3	138	25	12,5	10,6
AQQAS 160N	8,0	3	145	25	14,2	12,4
AQQAS 190N	9,0	3	155	25	16,0	11,8

3de gasfamilie: vloeibaargas van de groep 3; G30: 28-30 hPa/mbar (Fabrieksinstelling); G 31: 37 hPa/mbar (Fabrieksinstelling)					
AQQAS	Hoofdbrander inspuitstuk		Ontstekingsbrander inspuitstuk	diameter inspuitstuk van de hoofdbrander	Diameter inspuitstuk waakvlam
	Aantal	Aanduiding*	Aanduiding*	[mm]	[mm]
AQQAS 130L	3	81	18	0,81	0,18
AQQAS 160L	3	88	18	0,88	0,18
AQQAS 190L	3	88	18	0,88	0,18

### 6.2 Gasfamilies

- \* De inspuitstukken zijn met de in deze tabellen vermelde waarden gestempeld. De aanduiding komt overeen met de boringsdiameter vermenigvuldigd met 100.

## 6.5 Functie controleren



6.3 functiecontrole

- Tap bij een opgewarmde boiler AQGAS warm water om de boiler temperatuur te verlagen.
- Neem de Boiler in gebruik (→ chap. 4).
- Controleer de Boiler op gasdichtheid.
- Controleer de rookgasgeleiding aan de stromingsbeveiliging (1) en aan de gasuitlaat uit de branderkamer onder de afdekkap (2).
- Controleer ontsteking en vlambeeld van de brander.
- Controleer de waakvlam op juiste instelling.
- Controleer de installatie op dichtheid aan waterzijde.
- Maak de klant met de bediening van het toestel vertrouwd.
- Wijs de klant erop dat na bouwkundige veranderingen die de verbrandingsluchtvoorziening hinderen, een nieuwe functiecontrole door de installateur vereist is.
- Adviseer het afsluiten van een inspectie-/ onderhoudscontract.

## 7 Inspectie/onderhoud

### 7 Inspectie/onderhoud

Voorwaarde voor de permanente inzetbaarheid en veiligheid, betrouwbaarheid en lange levensduur van uw Boiler AQGAS is een jaarlijkse inspectie van het toestel door de installateur. Onderhoud gebeurt volgens vaststelling bij de inspectie, ten laatste echter na 5 jaar.



#### Gevaar!

**Letsel en materiële schade als gevolg van ondeskundig onderhoud en reparatie!**

Niet uitgevoerd of ondeskundig onderhoud kan de bedrijfsveiligheid van het toestel in gevaar brengen.

- Probeer nooit om zelf onderhoudswerk of reparaties aan uw boiler uit te voeren.
- Geef daartoe opdracht aan een erkend installateur. We raden u aan om een inspectie-/onderhoudscontract af te sluiten.



#### Gevaar!

**Vergiftigings- en explosiegevaar door lekkend gas!**

- Sluit voor onderhoudswerkzaamheden de gasafsluitkraan.

#### Wisselstukken aankopen

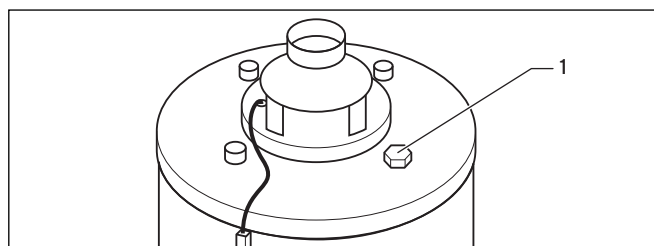
De originele componenten van het toestel werden in het kader van de CE-conformiteitskeuring mee gecertificeerd. Als u bij het onderhoud of bij de reparatie mee gecertificeerde originele wisselstukken van Bulex niet gebruikt, dan vervalt de CE-conformiteit van het toestel. Daarom adviseren we dringend de inbouw van originele wisselstukken van Bulex.

Informatie over de beschikbare originele Bulex-wisselstukken krijgt u op het aan de achterkant vermelde contactadres.

- Als u bij het onderhoud of de reparatie wisselstukken nodig hebt, gebruik dan uitsluitend originele wisselstukken van Bulex.

#### 7.1 Beschermingsanode controleren

De levensduur van de magnesiumbeschermingsanode bedraagt ca. 5 jaar. Deze wordt echter het best een keer per jaar gecontroleerd.

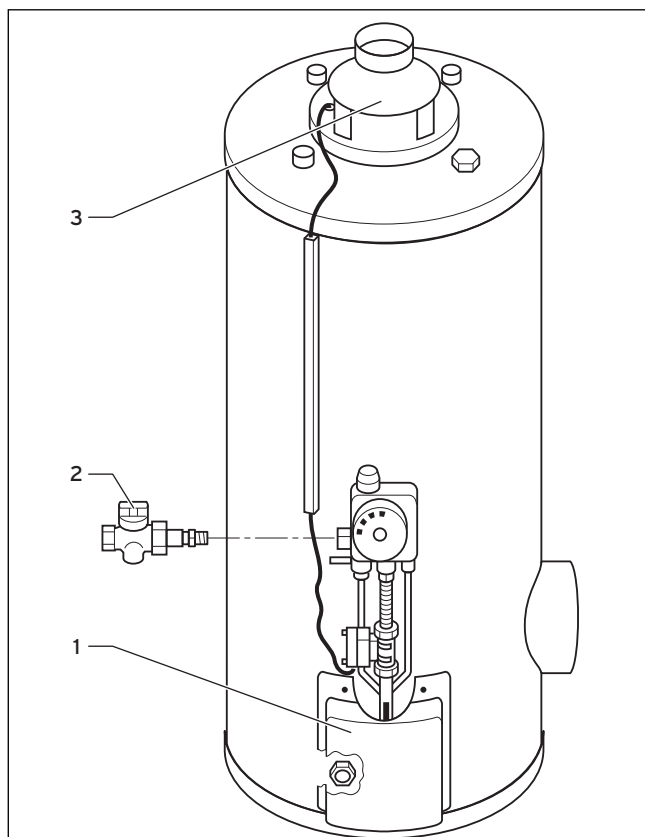


7.1 Magnesiumbeschermingsanode controleren

- Sluit de koudwateraftapkranen.

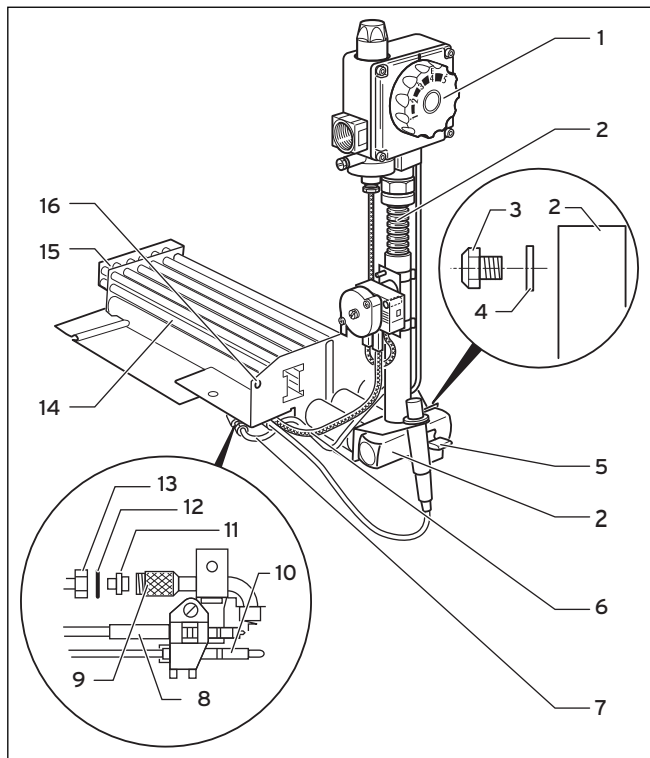
- Schroef de magnesiumbeschermingsanode (1) eruit. De diameter van de anode moet minstens 12 mm bedragen en het oppervlak moet voldoende homogeen zijn. Indien nodig moet de anode door een originele magnesiumbeschermingsanode vervangen worden.
- Neem de Boiler in gebruik (→ chap. 5).

#### 7.2 Brander en stromingsbeveiliging reinigen



7.2 Demontage brander voorbereiden

- Sluit de gasafsluitkraan (2).
- Verwijder de afdekkap (1).



7.3 Brander en waakvlambrander demonteren, ontstekings- en branderverstuurers vervangen

**Legenda**

- 1 Temperatuurkeuzeknop
- 2 Gasverdeelbuis
- 3 Hoofdbrander inspuitsstuk
- 4 Afdichting
- 5 Klem
- 6 Thermokoppel
- 7 Ontstekingsgasbuis
- 8 Ontstekingselektrode
- 9 waakvlambrander
- 10 Thermo-element
- 11 waakvlam inspuitsstuk
- 12 Afdichting
- 13 Waakvlamgasbuis
- 14 Keramische staven
- 15 Houder
- 16 Branderbevestiging

- Maak de aansluitingen van de thermokoppel (→ fig. 7.3), pos. 6) en van de waakvlamgasbuis (→ fig. 7.3), pos. 7) van het meervoudige instelorgaan met temperatuurkeuzeknop (→ fig. 7.3), pos. 1) los.
- Draai de klem (→ fig. 7.3), pos. 5) van de gasverdeelbuis (→ fig. 7.3), pos. 2) naar de zijkant weg.
- Draai de beide schroeven uit de branderbevestiging (→ fig. 7.3), pos. 16).
- Trek de brander er volledig naar voren toe uit.
- Haal de stromingsbeveiliging eraf (→ fig. 7.2), pos. 3.
- Trek de rookgasspiraal eruit.
- Reinig brander, rookgasspiraal en branderkamer zorgvuldig.
- Reinig de primaire luchtzeef van de waakvlambrander (→ fig. 7.3), pos. 9).



Let er hierbij op dat de waakvlamgasbuis in de kerf van de branderplaat gelegd is (verdraaiingsbeveiliging).

- Schroef de in de gasverdeelbuis (2) geschroefde hoofdbrander inspuitsstuk (3) eruit.
- Verwijder de oude afdichting (4) en vervang deze door een nieuwe afdichting.
- Schroef dan de hoofdbrander inspuitsstuk opnieuw in; zorg ervoor dat deze goed vastzit.
- Monteer de volledige bouwgroep opnieuw en bouw deze in het toestel in.
- Let hierbij vooral op het volgende:

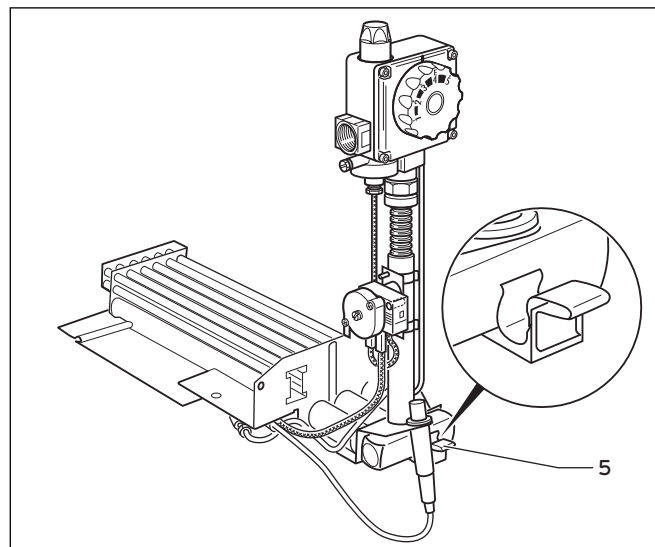


**Gevaar!**

**Levensgevaar door foute montage na branderreiniging!**

Wordt de brander na de reiniging niet exact gemonteerd, dan kan het tot ongewilde gaslekkages en hierdoor tot levensgevaarlijke vergiftiging komen. Er bestaat explosiegevaar.

- Monteer de brander met alle afdichtingen en houders zorgvuldig en bouw deze opnieuw in het toestel in.
- Let vooral op de klem aan de gasverdeelbuis, die exact moet zitten zoals in (→ fig. 7.4) getoond.



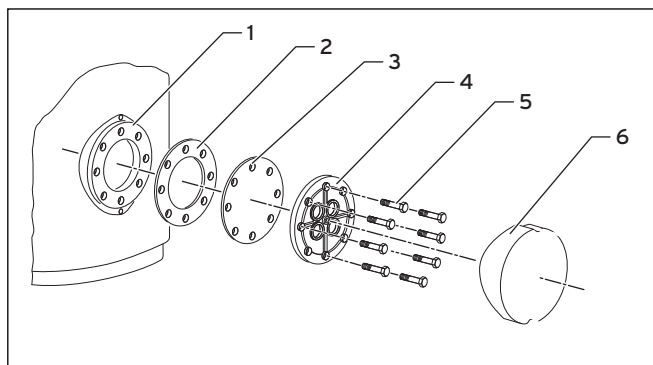
7.4 Klem aan de gasverdeelbuis correct inbouwen

- Monteer de klem (pos. 5 in (→ fig. 7.3) exact zoals in (→ fig. 7.4) getoond.
- Controleer de bouwgroep op gasdichtheid.

## 7 Inspectie/onderhoud

### 7.3 Boilerkuip reinigen

Omdat de reinigingswerkzaamheden in de kuip van de boiler in het drinkwaterbereik uitgevoerd worden, dient u op de nodige hygiëne van de reinigingstoestellen en -middelen te letten.



7.5 Reinigingsflens openen en sluiten

#### Legenda

- 1 Flens
- 2 Afdichting
- 3 Afdekplaat
- 4 Flensdeksel
- 5 Flensschroeven
- 6 Beschermpak

- Sluit de koudwaterstopkranen en maak de Boiler via het aftapventiel leeg.
- Open de reinigingsflens: hiervoor trekt u de beschermkap (6) inclusief isolatie eraf. Maak de acht flensschroeven (5) los en haal flensdeksel (4) en afdekplaat (3) alsook afdichting (2) van de flens (1).



#### Opgelet!

**Gevaar voor materiële schade door corrosie!**  
Beschadigingen aan het email leiden tot corrosie aan de boilerkuip.

- Zorg er bij de reinigingswerkzaamheden voor dat u noch het email noch de delen in de kuip beschadigt.

- Reinig het binnenreservoir met een waterstraal. Indien nodig moeten met een geschikt hulpmiddel (bijv. houten of kunststof schaaf) de afzettingen losgemaakt en uitgespoeld worden.



#### Opgelet!

**Gevaar voor materiële schade door lekkend water!**

Losse schroefverbindingen leiden tot ondichtheden.

- Sluit het flensdeksel na het onderhoud opnieuw zoals het hoort. Zorg ervoor dat de flensschroeven met ca. 50 N/m kruisgewijs vastgedraaid worden.
- Vul het toestel en controleer de flens op dichtheid.
- Als er - ondanks gelijkmatig vastgedraaide flens - water lekt, bouw dan een nieuwe afdichting in.

- Voer de montage in de omgekeerde volgorde uit.
- Neem de Boiler, zoals in hoofdstuk 5 beschreven, in gebruik.

### 7.4 Functiecontrole

- Voer na de inspectie een functiecontrole van het toestel en van de veiligheidsgroep uit.
- Controleer de gasinstelling (→ chap. 6).
- Voer een functiecontrole uit.

## 8 Recycling en afvoer

Zowel uw Bulex AQQAS alsook de bijbehorende transportverpakking bestaan hoofdzakelijk uit recycleerbaar materiaal.

### Toestel

Uw Bulex AQQAS en alle accessoires horen niet thuis in het huishoudelijke afval.

- > Zorg ervoor dat het oude toestel en eventueel aanwezige toebehoren op een correcte manier worden afgevoerd.

### Verpakking

- > Het afvoeren van de transportverpakking kunt u het best overlaten aan de erkende installateur die het toestel geïnstalleerd heeft.

## 9 Waarborg en serviceteam

### 9.1 Fabriekswaarborg

De producten van de NV Bulex zijn gewaarborgd tegen alle materiaal- en constructiefouten voor een periode van twee jaar vanaf de datum vermeld op de aankoopfactuur die u heel nauwkeurig dient bij te houden.

De waarborg geldt alleen onder de volgende voorwaarden:

1. Het toestel moet door een erkend gekwalificeerd vakman geplaatst worden die er, onder zijn volledige verantwoordelijkheid, op zal letten dat de normen en installatievoorschriften nageleefd worden.
2. Het is enkel aan de technici van de Bulex-Services toegelaten om herstellingen of wijzigingen aan het toestel onder waarborg uit te voeren, opdat de waarborg van toepassing zou blijven. De originele onderdelen moeten in het Bulex toestel gemonteerd zijn, zoniet wordt de waarborg geannuleerd.
3. Teneinde de waarborg te laten gelden, moet u ons de garantiekaart volledig ingevuld, ondertekend en gefrankeerd terugzenden binnen de veertien dagen na de installatie!

De waarborg wordt niet toegekend indien de slechte werking van het toestel het gevolg is van een slechte regeling, door het gebruik van een niet overeenkomstige energie, een verkeerde of gebrekkige installatie, de niet-naleving van de gebruiksaanwijzing die bij het toestel gevoegd is, door het niet opvolgen van de normen betreffende de installatievoorschriften, het type lokaal of verluchting, verwaarlozing, overbelasting, bevriezing, elke normale slijtage of elke handeling van overmacht. In dit geval zullen onze prestaties en de geleverde onderdelen aangerekend worden. Bij facturatie, opgesteld volgens de algemene voorwaarden van de naverkoopdienst, wordt deze steeds opgemaakt op de naam van de persoon die de oproep heeft verricht en/of de naam van de persoon bij wie het werk is uitgevoerd, behoudens voorafgaand schriftelijk akkoord van een derde persoon (bv. huurder, eigenaar, syndic, enz.) die deze factuur uitdrukkelijk ten zijne laste neemt. Het factuurbedrag zal contant betaald moe-

ten worden aan de fabriekstechnicus die het werk heeft uitgevoerd. Het herstellen of vervangen van onderdelen tijdens de waarborgperiode heeft geen verlenging van de waarborg tot gevolg. De toekenning van waarborg sluit elke betaling van schadevergoeding uit en dit tot voor om het even welke reden ze ook gevraagd wordt. Voor elk geschil, zijn enkel de rechtbank van het district waar de hoofdzetel van de vennootschap gevestigd is, bevoegd.

Om alle functies van het Bulex toestel op termijn vast te stellen en om de toegelaten toestand niet te veranderen, mogen bij onderhoud en herstellingen enkel nog originele Bulex onderdelen gebruikt worden.

### 9.2 Klantendienst

Gereinigd en goed afgesteld zal uw toestel minder verbruiken en langer meegaan. Een regelmatig onderhoud van het toestel en de buizen door een gekwalificeerde vakman is onontbeerlijk voor de goede werking van de installatie. Het zorgt voor het verlengen van de levensduur van het toestel en het verminderen van het verbruik en.

- Via de website [www.bulex.be](http://www.bulex.be)

- Uw regionaal dienst-na-verkooppunt van Bulex

## 10 Technische gegevens

### 10 Technische gegevens

AQGAS	130	160	190	Eenheid
Nominaal warmtevermogen $P_n$	6,30	7,25	8,20	kW
Nominaal warmtevermogen $Q_n$ m.b.t. stookwaarde $H_i$ ( $H_w$ )	7,00	8,00	8,5	kW
Nominale inhoud $V_s$	130	160	188	l
Warmwatervermogenskengetal $N_L$	1,0	1,5	1,8	.
Continu debiet warm water	155	178	202	l/h
Gasdebiet	0,8	0,9	0,95	m <sup>3</sup> /h
Aansluitdruk (gasdruk) bij	- Aardgas - Vloeibaargas	20 28-30 / 37		hPa/mbar hPa/mbar
Gasaansluiting	Rp 1/2			inch
Rookgasmassadebiet	19	21	24	kg/h
Rookgastemperatuur	120	145	145	°C
Vereiste trek	0,05			hPa/mbar
Rookgasaansluiting	90			Ø mm
Wateraansluiting	R 3/4			inch
Toegestane werkoverdruk	10			bar
Opwarmingstijd voor $\Delta T = 50$ K	72	77	80	min
Leeggewicht	72	80	87	kg
Totaalgewicht	202	240	275	kg
Door de fabrikant aanbevolen veiligheidsgroepen	→ Hfdst. 5			

#### 10.1 Technische gegevens



Neem de gegevens op het typeplaatje in acht.











## BULEX

Chaussée de Mons, 1425  
Bergensesteenweg, 1425  
1070 Bruxelles - Brussel

[www.bulex.be](http://www.bulex.be)

Tél./ Tel. : 02 555 13 13  
Fax : 02 555 13 14



**Bulex**<sup>®</sup>

Altijd aan uw zijde