

LineaAqua

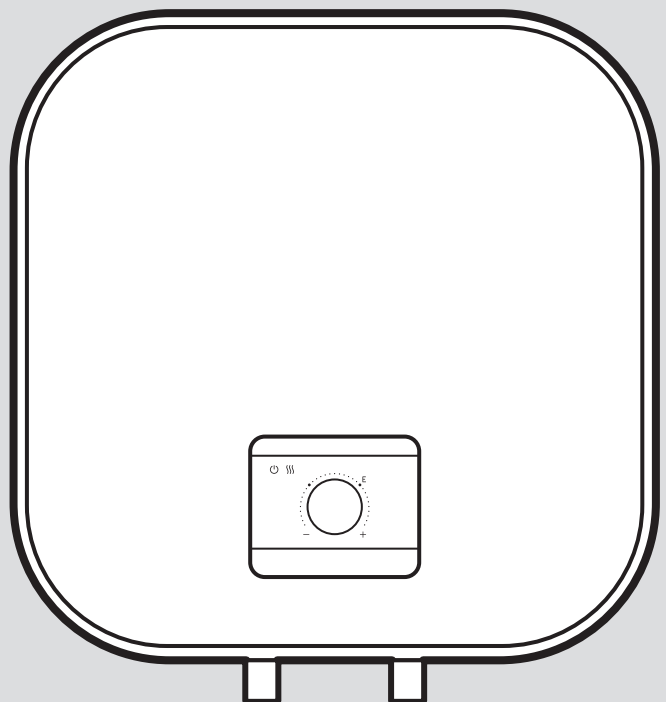
BEH O 10/1 P

BEH U 10/1 P

BEH O 15/1 P

BEH U 15/1 P

BEH O 30/1 P



de	Installationsanleitung.....	3
fr	Notice d'installation.....	16
nl	Installatiehandleiding	29

Installationsanleitung

Inhalt

1	Sicherheit	4
1.1	Handlungsbezogene Warnhinweise	4
1.2	Bestimmungsgemäße Verwendung	4
1.3	Allgemeine Sicherheitshinweise	4
1.4	Vorschriften (Richtlinien, Gesetze, Normen)	5
2	Hinweise zur Dokumentation	6
2.1	Mitgeltende Unterlagen beachten.....	6
2.2	Unterlagen aufbewahren	6
2.3	Gültigkeit der Anleitung.....	6
3	Produktübersicht	6
3.1	Typenschild.....	6
3.2	CE-Kennzeichnung.....	6
4	Montage	6
4.1	Produktaufbau	6
4.2	Lieferumfang prüfen.....	7
4.3	Anforderungen an den Aufstellort.....	7
4.4	Anforderungen an die Elektroinstallation des Aufstellorts	7
4.5	Mindestabstände beachten	7
4.6	Produkt an die Wand montieren	7
4.7	Produkt installieren	8
5	Elektroinstallation	9
5.1	Elektroinstallation.....	9
5.2	Anschluss einphasig 230 V ~	9
6	Inbetriebnahme	10
7	Verbrühungsschutz	10
8	Produkt an Betreiber übergeben	10
9	Inspektion und Wartung	10
9.1	Inspektions- und Wartungsintervalle	10
9.2	Produktmantel demontieren	10
9.3	Innenverkabelung des Produkts	11
9.4	Heizelement demontieren.....	11
9.5	Heizelement entkalken	11
9.6	Magnesium-Schutzanode prüfen.....	12
9.7	Heizelement montieren.....	12
9.8	Produktmantel montieren	12
10	Störungsbehebung	12
10.1	Servicepartner ansprechen	12
10.2	Ersatzteile beschaffen	12
10.3	Sicherheitstemperaturbegrenzer zurücksetzen.....	12
10.4	Stromversorgungskabel austauschen	12
10.5	Demontage Heizelement	13
11	Außerbetriebnahme	13
12	Kundendienst	13
Anhang	14	
A	Abmessungen und Maßzeichnung	14
B	Technische Daten	15

1 Sicherheit

1.1 Handlungsbezogene Warnhinweise

Klassifizierung der handlungsbezogenen Warnhinweise

Die handlungsbezogenen Warnhinweise sind wie folgt mit Warnzeichen und Signalwörtern hinsichtlich der Schwere der möglichen Gefahr abgestuft:

Warnzeichen und Signalwörter



Gefahr!

Unmittelbare Lebensgefahr oder Gefahr schwerer Personenschäden



Gefahr!

Lebensgefahr durch Stromschlag



Warnung!

Gefahr leichter Personenschäden



Vorsicht!

Risiko von Sachschäden oder Schäden für die Umwelt

1.2 Bestimmungsgemäße Verwendung

Bei unsachgemäßer oder nicht bestimmungsgemäßer Verwendung können Gefahren für Leib und Leben des Benutzers oder Dritter bzw. Beeinträchtigungen des Produkts und anderer Sachwerte entstehen.

Das Produkt ist dafür bestimmt, Warmwasser für Haushalte zu erzeugen und bereitzuhalten.

Die bestimmungsgemäße Verwendung beinhaltet:

- das Beachten der beiliegenden Betriebs-, Installations- und Wartungsanleitungen des Produkts sowie aller weiteren Komponenten der Anlage
- die Einhaltung aller in den Anleitungen aufgeführten Inspektions- und Wartungsbedingungen.

Die Verwendung des Produkts in Fahrzeugen, wie z. B. Mobilheimen oder Wohnwagen, gilt als nicht bestimmungsgemäß. Nicht als Fahrzeuge gelten solche Einheiten, die dauerhaft und ortsfest installiert sind (sog. ortsfeste Installation).

Eine andere Verwendung als die in der vorliegenden Anleitung beschriebene oder eine Verwendung, die über die hier beschriebene hinausgeht, gilt als nicht bestimmungs-

gemäß. Nicht bestimmungsgemäß ist auch jede unmittelbare kommerzielle und industrielle Verwendung.

Achtung!

Jede missbräuchliche Verwendung ist untersagt.

1.3 Allgemeine Sicherheitshinweise

1.3.1 Gefahr durch unzureichende Qualifikation

Folgende Arbeiten dürfen nur Fachhandwerker durchführen, die hinreichend dafür qualifiziert sind:

- Montage
 - Demontage
 - Installation
 - Inbetriebnahme
 - Inspektion und Wartung
 - Reparatur
 - Außerbetriebnahme
- ▶ Gehen Sie gemäß dem aktuellen Stand der Technik vor.

1.3.2 Lebensgefahr durch Stromschlag

Wenn Sie spannungsführende Komponenten berühren, dann besteht Lebensgefahr durch Stromschlag.

Bevor Sie am Produkt arbeiten:

- ▶ Schalten Sie das Produkt spannungsfrei, indem Sie alle Stromversorgungen allpolig abschalten (elektrische Trennvorrichtung mit mindestens 3 mm Kontaktöffnung, z. B. Sicherung oder Leitungsschutzschalter).
- ▶ Sichern Sie gegen Wiedereinschalten.
- ▶ Prüfen Sie auf Spannungsfreiheit.

1.3.3 Verbrühungsgefahr und Risiko von Sachschäden durch austretendes heißes bzw. kaltes Wasser

- ▶ Wenn Sie Kunststoffrohre für den Heiß- oder Kaltwasseranschluss des Produkts verwenden, dann verwenden Sie nur Rohre mit einer Temperaturbeständigkeit von 95 °C bei einem Druck von 1,0 MPa (10 bar).



1.3.4 Risiko eines Sachschadens durch Frost

- ▶ Installieren Sie das Produkt nicht in frostgefährdeten Räumen.

1.3.5 Sachschäden durch Undichtigkeiten

- ▶ Wählen Sie den Installationsort so, dass im Schadensfall größere Wassermengen sicher ablaufen können.
- ▶ Achten Sie darauf, dass an den Anschlussrohr keine mechanischen Spannungen entstehen.

1.3.6 Lebensgefahr durch fehlende oder falsch montierte Bauteile einer Sicherheitsgruppe

Fehlende oder falsch montierte Bauteile einer Sicherheitsgruppe (z. B. Sicherheitsventil, Rückflussverhinderer, Druckminderer) können zu lebensgefährlichen Verbrühungen und anderen Verletzungen führen.

- ▶ Bauen Sie die notwendigen Bauteile der Sicherheitsgruppe ein.
- ▶ Bauen Sie kein hydraulisches Zubehör zwischen die Sicherheitsgruppe und der Kaltwasserleitung des Warmwasserspeichers.
- ▶ Informieren Sie den Betreiber über die Funktion und die Lage der Sicherheitsgruppe.

1.3.7 Sachschaden durch ungeeignete Montagefläche

Die Montagefläche muss eben und für das Betriebsgewicht des Produkts ausreichend tragfähig sein. Unebenheit der Montagefläche kann zu Undichtigkeiten im Produkt führen.

Bei unzureichender Tragfähigkeit kann sich das Produkt lösen und herabfallen.

Undichtigkeiten an den Anschlüssen können hierbei Lebensgefahr bedeuten.

- ▶ Sorgen Sie dafür, dass das Produkt eben auf der Montagefläche aufliegt.
- ▶ Stellen Sie sicher, dass die Montagefläche für das Betriebsgewicht des Produkts ausreichend tragfähig ist.

1.3.8 Risiko eines Sachschadens durch ungeeignetes Werkzeug

- ▶ Verwenden Sie fachgerechtes Werkzeug.



1.4 Vorschriften (Richtlinien, Gesetze, Normen)

- ▶ Beachten Sie die nationalen Vorschriften, Normen, Richtlinien, Verordnungen und Gesetze.

2 Hinweise zur Dokumentation

2.1 Mitgeltende Unterlagen beachten

- ▶ Beachten Sie unbedingt alle Betriebs- und Installationsanleitungen, die Komponenten der Anlage beiliegen.

2.2 Unterlagen aufbewahren

- ▶ Geben Sie diese Anleitung sowie alle mitgeltenden Unterlagen an den Anlagenbetreiber weiter.

2.3 Gültigkeit der Anleitung

Diese Anleitung gilt ausschließlich für folgende Produkte:

Produkt - Artikelnummer

BEH O 10/1 P	0010038914
BEH U 10/1 P	0010038915
BEH O 15/1 P	0010038916
BEH U 15/1 P	0010038917
BEH O 30/1 P	0010038918

3 Produktübersicht

3.1 Typenschild

Das Typenschild befindet sich links auf der Unterseite des Produkts.

Auf dem Typenschild sind folgende Angaben:

Angabe	Bedeutung
Serial-No.	zur Identifikation
BEH O XX/1 P BEH U XX/1 P	Produktbezeichnung
l	Füllmenge
kW	Leistung
V	Betriebsspannung
Hz	Frequenz
MPa (bar)	Druck
IP xx	Schutzart

3.2 CE-Kennzeichnung



Mit der CE-Kennzeichnung wird dokumentiert, dass die Produkte gemäß der Konformitätserklärung die grundlegenden Anforderungen der einschlägigen Richtlinien erfüllen.

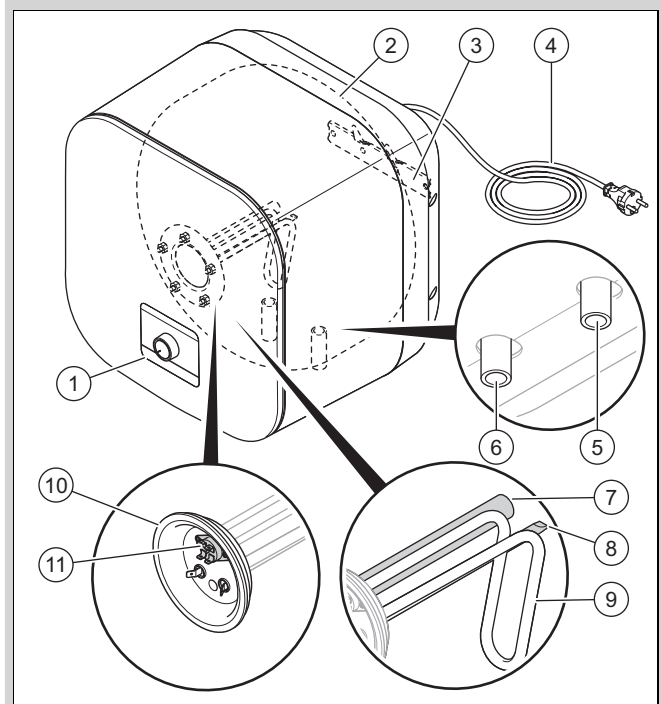
Die Konformitätserklärung kann beim Hersteller eingesehen werden.

4 Montage

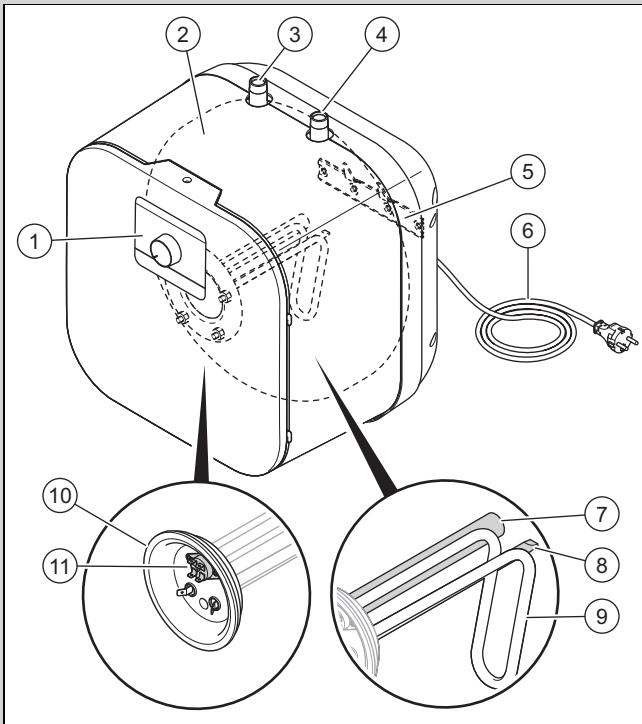
Alle Abmessungen in den Abbildungen sind in Millimetern (mm) angegeben.

4.1 Produktaufbau

Gültigkeit: BEH O 10/1 P ODER BEH O 15/1 P ODER BEH O 30/1 P



1	Drehknopf	7	Magnesium-Schutzanode
2	Warmwasserspeicher	8	Temperatursensor
3	Aufhängebügel	9	Heizwendel
4	Netzanschlussleitung mit Netzstecker	10	Halter des Heizwendels
5	Kaltwasseranschluss	11	Temperaturbegrenzer
6	Warmwasseranschluss		



- | | | | |
|---|--------------------------------------|----|------------------------|
| 1 | Drehknopf | 7 | Magnesium-Schutzanode |
| 2 | Warmwasserspeicher | 8 | Temperatursensor |
| 3 | Kaltwasseranschluss | 9 | Heizwendel |
| 4 | Warmwasseranschluss | 10 | Halter des Heizwendels |
| 5 | Aufhängebügel | 11 | Temperaturbegrenzer |
| 6 | Netzanschlussleitung mit Netzstecker | | |

4.2 Lieferumfang prüfen

Anzahl	Bauteil
1	Warmwasserspeicher
1	Aufhängebügel
1	Betriebsanleitung
1	Installations- und Wartungsanleitung
1	Energieverbrauchskennzeichen
1	Technisches Datenblatt des Energieverbrauchs
1	Gedruckte Dokumentation

4.3 Anforderungen an den Aufstellort

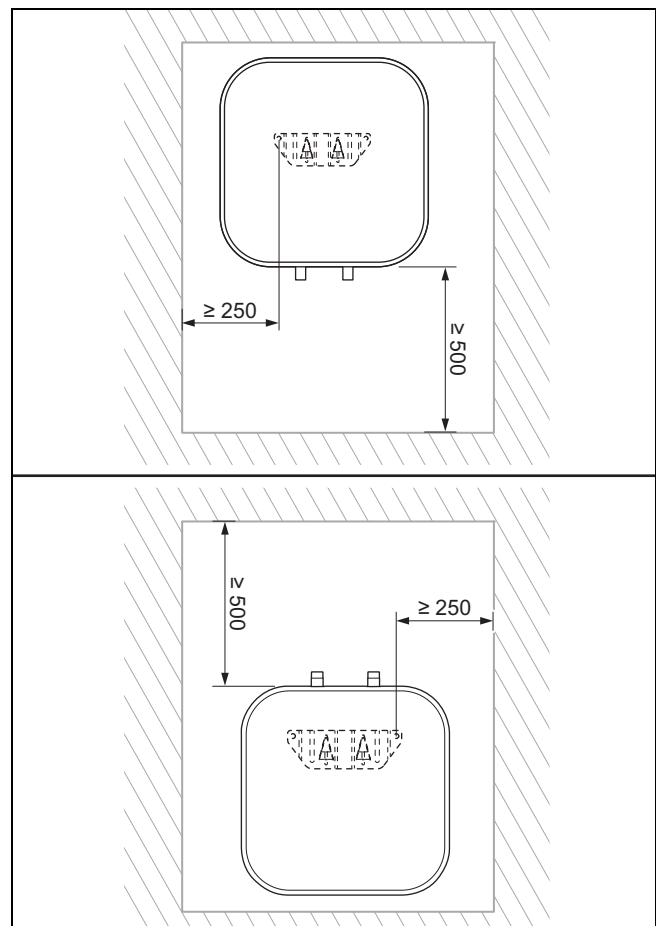
- ▶ Wählen Sie den Aufstellort so, dass eine zweckmäßige Leitungsführung erfolgen kann.
- ▶ Montieren Sie das Produkt in durchgehend frostfreien und trockenen Räumen.
- ▶ Stellen Sie sicher, dass das Produkt außerhalb der Schutzbereiche 0 bis 2 montiert werden kann.
- ▶ Stellen Sie sicher, dass die Wand eben, senkrecht und stabil ist.
- ▶ Stellen Sie sicher, dass die Tragkraft der Wand, wie auch der Dübel und Schrauben ausreicht, das Betriebsgewicht des Produkts zu tragen.
- ▶ Stellen Sie sicher, dass die Dübel und Schrauben für die Wand geeignet sind.
- ▶ Das Gerät muss an einer vor direkter oder indirekter Solarstrahlung geschützten Stelle installiert werden. Die ul-

travioletten Strahlen können zu einer beschleunigten Alterung führen, die nicht von der Produktgarantie abgedeckt wird.

4.4 Anforderungen an die Elektroinstallation des Aufstellorts

- ▶ Das Gerät muss in einem Bereich installiert werden, der vor Wind und Regen sowie vor korrosiven, brennbaren oder explosiven Umgebungen geschützt ist. Die Raumtemperatur muss über Null Grad liegen.
- ▶ Stellen Sie sicher, dass die Wohnung mit einer Erdungsleitung ausgestattet ist.
- ▶ Stellen Sie sicher, dass das Stromnetz für das Produkt geeignet ist.

4.5 Mindestabstände beachten



- ▶ Halten Sie bei der Montage die Mindestabstände ein.

4.6 Produkt an die Wand montieren

1. Beachten Sie bei der Montage die Länge der elektrischen Leitung, die Mindestabstände zu Wand, Boden und Decke und den erlaubten Schutzbereich.

Gültigkeit: LineaAqua

Bedingung: Leichtbauwand

- ▶ Beachten Sie, dass bei Leichtbauwänden eine besondere Tragekonstruktion erforderlich ist.
- ▶ Verbinden Sie die Befestigungsschrauben auf der Rückseite der Wand durch Flacheisenteile.

2. Bestimmen Sie anhand des Betriebsgewichts des Produkts und der Beschaffenheit der Montagefläche das Befestigungsmaterial, z. B. Dübel und Schrauben.
3. Stellen Sie sicher, dass Dübel und Schrauben für die Montagefläche des Produkts geeignet sind.
4. Bohren Sie die Löcher für die Befestigungsschrauben unter Beachtung der Maßangaben. (→ Seite 14)
5. Setzen Sie geeignete Dübel in die Bohrlöcher ein.
6. Stellen Sie das Produkt nicht auf die Schalttafel.
7. Heben Sie das Produkt gegebenenfalls bei der Montage mithilfe einer zweiten Person an.
8. Befestigen Sie den Wandhalter mit den Schrauben an den Bohrungen des Geräts.
9. Lassen Sie die Nuten an der Geräterückseite in den Wandhalter einrasten, wenn der Halter korrekt befestigt ist.

4.7 Produkt installieren

1. Reinigen Sie die Rohrleitungen, damit keine Metallpartikel oder Fremdkörper in das Produkt gelangen können.
 - Die Abmessung der Leitungsanschlüsse beträgt: G1/2"

Gültigkeit: LineaAqua

- ▶ Schrauben Sie die Isolierhülsen mit Hilfe eines Teflonbands am Kalt- und Warmwasseranschluss des Produkts fest.
 - Anzugsdrehmoment: 35 Nm



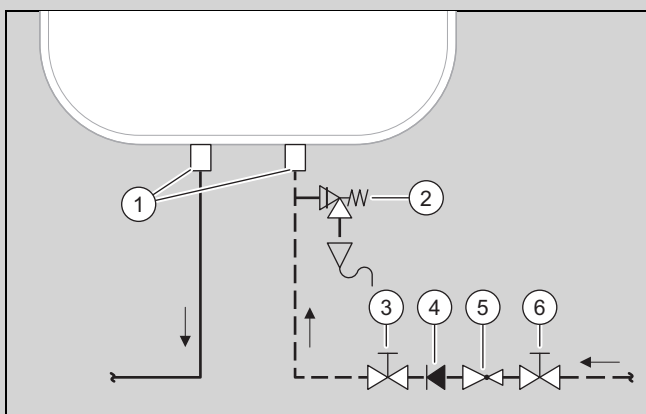
Hinweis

Das Gerät kann in einem druckbeaufschlagtem System oder in einem offenen System installiert werden.

4.7.1 Installationsschema in druckbeaufschlagtem System

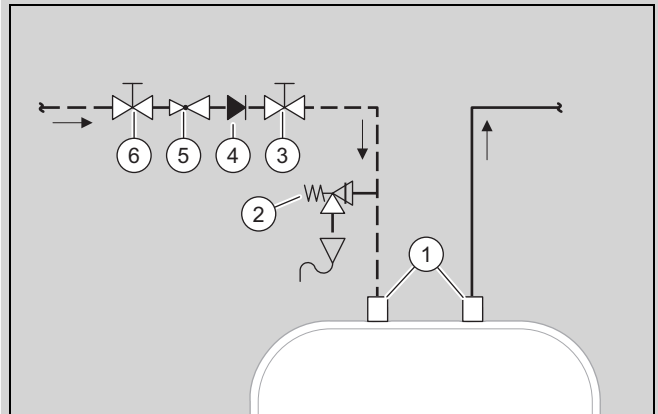
Installieren Sie die Komponenten (1) bis (6) gemäß der in der Abbildung empfohlenen Installationskonfiguration.

Gültigkeit: BEH O 10/1 P ODER BEH O 15/1 P ODER BEH O 30/1 P



- | | | | |
|---|-------------------|---|------------------|
| 1 | Isolierhülsen | 4 | Rückschlagventil |
| 2 | Sicherheitsventil | 5 | Druckminderer |
| 3 | Absperrventil | 6 | Absperrventil |

Gültigkeit: BEH U 10/1 P ODER BEH U 15/1 P



- | | | | |
|---|-------------------|---|------------------|
| 1 | Isolierhülsen | 4 | Rückschlagventil |
| 2 | Sicherheitsventil | 5 | Druckminderer |
| 3 | Absperrventil | 6 | Absperrventil |

4.7.2 Installation in druckbeaufschlagtem System

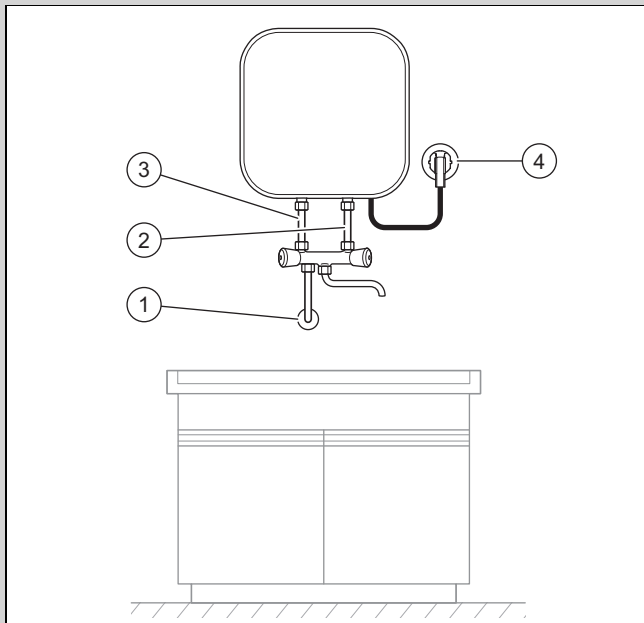
1. Installieren Sie die Isolierhülsen an Rohrverbindungen, um Kontaktkorrosion zu verhindern.
2. Installieren Sie die Sicherheitseinrichtung (Belgaqua certified) so nah wie möglich am Kaltwassereingang des Produkts.
3. Installieren Sie die Ablaufleitung des Sicherheitsventils mit einer konstanten Neigung.
4. Halten Sie einen Abstand zwischen Abblaseleitung des Sicherheitsventils und Ablauftrichter ein, damit die Ablaufleitung atmosphärisch offen ist.
 - Abstand: ≥ 20 mm
5. Stellen Sie sicher, dass die Ablaufleitung mindestens den gleichen Durchmesser wie die Abblaseleitung des Sicherheitsventils hat.

Gültigkeit: LineaAqua

- ▶ Bauen Sie bei zu hohem Anschlussdruck einen Druckminderer ein.
 - Anschlussdruck: ≥ 6 bar
 - Druckeinstellung: 3 ... 4 bar

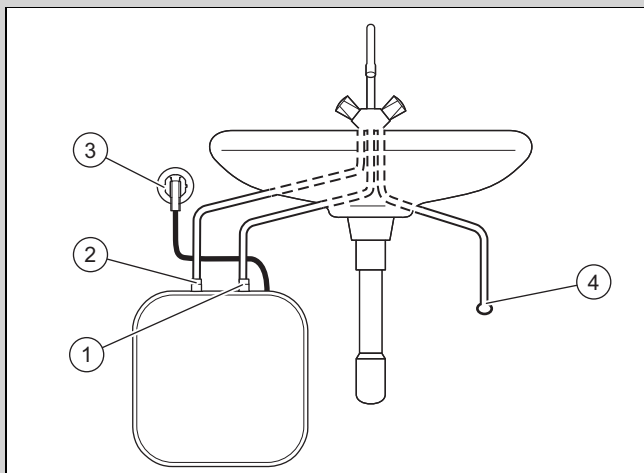
4.7.3 Installationsschema in offenem System

Gültigkeit: BEH O 10/1 P ODER BEH O 15/1 P ODER BEH O 30/1 P



- | | | | |
|---|---------------------|---|---------------------|
| 1 | Kaltwassereingang | 3 | Warmwasseranschluss |
| 2 | Kaltwasseranschluss | 4 | Netzanschluss |

Gültigkeit: BEH U 10/1 P ODER BEH U 15/1 P



- | | | | |
|---|---------------------|---|-------------------|
| 1 | Kaltwasseranschluss | 3 | Netzanschluss |
| 2 | Warmwasseranschluss | 4 | Kaltwassereingang |

4.7.4 Installation in offenem System

- Überprüfen Sie den Wasserdruck.
 - Der Wasserdruck ist höchstens so groß wie der max. zulässige Druck.
 - Wasserdruck: ≤ 8 bar
 - Wenn der Wasserdruck höher als der max. zulässige Druck ist, dann installieren Sie einen Hausdruckregler.
 - Der Wasserdurchfluss ist höchstens so groß wie der zulässige Durchfluss.
 - ≤ 10 l/min
- Schließen Sie das Produkt über die Isolierhülsen an die Kalt- und Warmwasseranschlüsse an.

5 Elektroinstallation

5.1 Elektroinstallation



Gefahr!

Lebensgefahr durch Stromschlag!

Das Berühren von spannungsführenden Anschlüssen kann zu schweren Personenschäden führen.

- Machen Sie das Produkt spannungsfrei, indem Sie alle Stromzufuhrquellen unterbrechen.
- Vergewissern Sie sich, dass das Produkt spannungsfrei ist.
- Sichern Sie sämtliche Zuleitungen und Anschlüsse, um ein versehentliches Unterspannungsetzen des Produkts zu vermeiden.
- Schneiden Sie nicht den Stecker ab, um das Produkt fest zu verdrahten.



Gefahr!

Gefahr von Sachschäden!

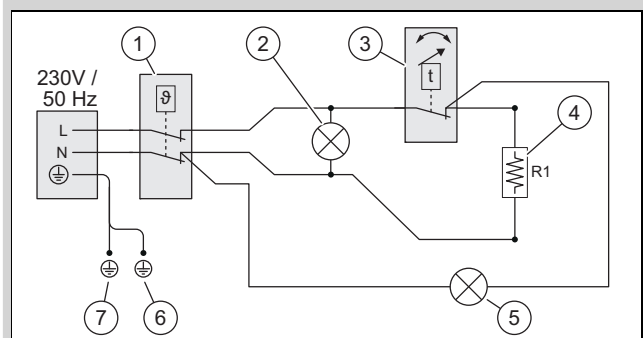
Bei Nichtbeachtung der Installationschritte können Schäden am Produkt entstehen.

- Schließen Sie das Produkt erst dann an das Stromnetz an, wenn der Elektro-Warmwasserspeicher mit Wasser befüllt ist.

- Prüfen Sie vor der Elektroinstallation, ob die örtliche Netzspannung mit den Angaben auf dem Typenschild des Produkts übereinstimmt.
- Stecken Sie den Netzstecker in eine Schutzkontaktsteckdose.
 - Die Steckdose muss jederzeit zugänglich sein.

5.2 Anschluss einphasig 230 V ~

Gültigkeit: LineaAqua



- | | | | |
|---|--------------------------------|---|--------------------------|
| 1 | Sicherheitstemperaturbegrenzer | 4 | Elektroheizer |
| 2 | Anzeigeleuchte Zündung | 5 | Kontrolllampe Aufheizung |
| 3 | Thermostat | 6 | Flansch |
| | | 7 | Außengehäuse |

6 Inbetriebnahme

1. Öffnen Sie den Kaltwasser-Absperrhahn.
2. Öffnen Sie die Warmwasserhähne.
3. Warten Sie solange bis Wasser aus den Warmwasserhähnen ausströmt.
4. Schließen Sie die Warmwasserhähne.
5. Überprüfen Sie die Sicherheitseinrichtung, indem Sie den Entleerungshahn öffnen.
 - ◁ Aus dem Entleerungshahn muss Wasser austreten.
6. Überprüfen Sie alle Rohrverbindungen auf Dichtheit.
7. Stecken Sie den Netzstecker in die Steckdose.

Gültigkeit: LineaAqua

- ▶ Stellen Sie die Temperatur mit dem Drehknopf auf den gewünschten Wert ein.

7 Verbrühungsschutz

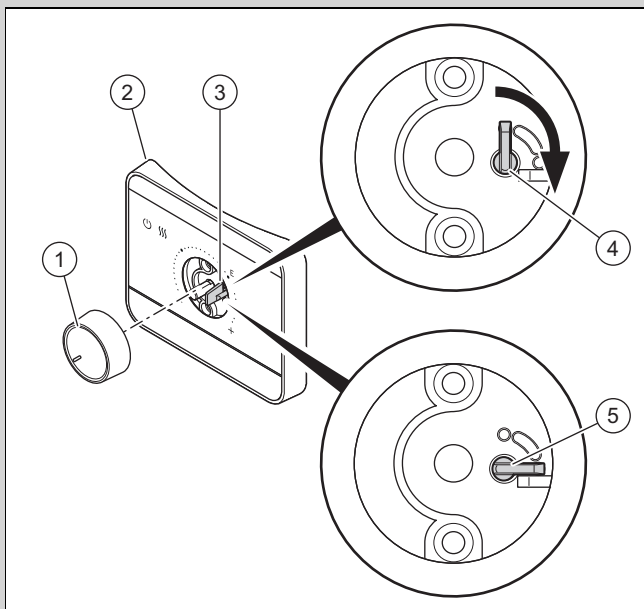
Der elektrische Speicher kann mit oder ohne Verbrühungsschutz funktionieren.

Das Produkt ist werksseitig mit einem deaktivierten Verbrühungsschutz versehen.

Wenn der Betreiber den Verbrühungsschutz aktivieren möchte, kann er die Schalterstellung des Verbrühungsschutzes an der Steuerung ändern oder den Installateur bitten, die Änderung vorzunehmen.

Die Höchsttemperatur des Warmwassers beträgt bei aktiviertem Verbrühungsschutz $41,5 \pm 5 \text{ °C}$.

Gültigkeit: LineaAqua



- | | | | |
|---|----------------------------|---|--|
| 1 | Drehknopf | 4 | Stellung Verbrühungsschutz deaktiviert |
| 2 | Bedienfeld | 5 | Stellung Verbrühungsschutz aktiviert |
| 3 | Schalter Verbrühungsschutz | | |

8 Produkt an Betreiber übergeben

- ▶ Unterrichten Sie den Betreiber über die Handhabung des Produkts. Beantworten Sie all seine Fragen. Weisen Sie insb. auf die Sicherheitshinweise hin, die der Betreiber beachten muss.
- ▶ Erklären Sie dem Betreiber Lage und Funktion der Sicherheitseinrichtungen.



Gefahr!

Lebensgefahr durch Legionellen!

Legionellen entwickeln sich bei Temperaturen unter 60 °C .

- ▶ Sorgen Sie dafür, dass der Betreiber alle Maßnahmen zum Legionellenschutz kennt, um die geltenden Vorgaben zur Legionellenprophylaxe zu erfüllen.

- ▶ Informieren Sie den Betreiber über die Möglichkeiten die Warmwassertemperatur an der Zapfstelle zu begrenzen, damit Verbrühungen verhindert werden.
- ▶ Informieren Sie den Betreiber über die Notwendigkeit, das Produkt regelmäßig warten zu lassen.
- ▶ Übergeben Sie dem Betreiber alle für ihn bestimmten Anleitungen und Gerätepapiere zur Aufbewahrung.

9 Inspektion und Wartung

9.1 Inspektions- und Wartungsintervalle

Sachgemäße, regelmäßige Inspektionen (1 × jährlich) und Wartungen (abhängig vom Ergebnis der Inspektion, jedoch mindestens einmal alle 2 Jahre) sowie die ausschließliche Verwendung von Originalersatzteilen sind für einen störungsfreien Betrieb und eine hohe Lebensdauer des Produkts von ausschlaggebender Bedeutung.

Inspektion

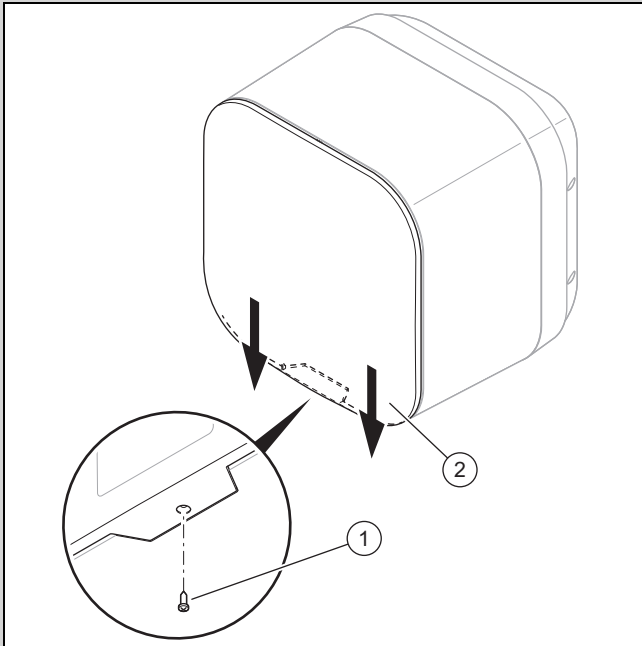
Die Inspektion dient dazu, den Ist-Zustand eines Produkts festzustellen und mit dem Soll-Zustand zu vergleichen. Dies geschieht durch Messen, Prüfen, Beobachten.

Wartung

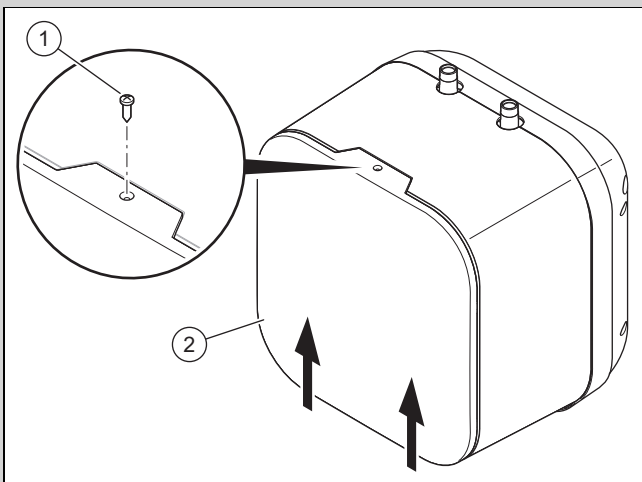
Die Wartung ist erforderlich, um gegebenenfalls Abweichungen des Ist-Zustandes vom Soll-Zustand zu beseitigen. Dies geschieht üblicherweise durch Reinigen, Einstellen und ggf. Austauschen einzelner, Verschleiß unterliegender Komponenten.

9.2 Produktmantel demontieren

Lösen Sie die Schraube und entnehmen Sie den Mantel.



1 Befestigungsschraube 2 Produktabdeckung



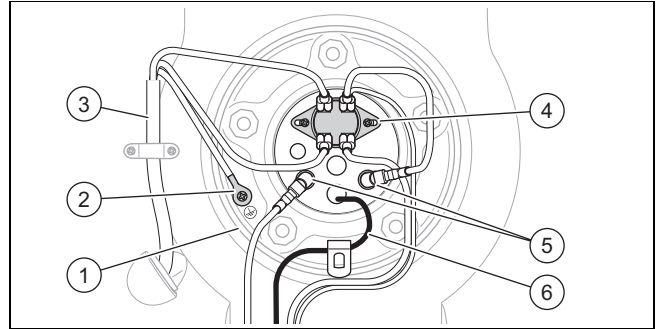
1 Befestigungsschraube 2 Produktabdeckung



Hinweis

Der Tank dieses Geräts ist mit hochwertiger Emaille bei hoher Temperatur versiegelt. In dieser Produktionsphase entstehen Rückstände im Außentank, die beim Transport freigesetzt werden können und als Schwarzpulver im Innern der Unterseite der Klappe des Geräts sichtbar werden. Dies ist normal und stellt keinen Qualitätsmangel dar.

9.3 Innenverkabelung des Produkts



- | | |
|------------------|------------------------------------|
| 1 Flansch | 4 Sicherheitstemperaturbegrenzer |
| 2 Masseanschluss | 5 Versorgungskabel des Heizwendels |
| 3 Netzkabel | 6 Temperatursensor |

Der Temperatursensor muss bis zum Grund in den Mantel eingetaucht sein.

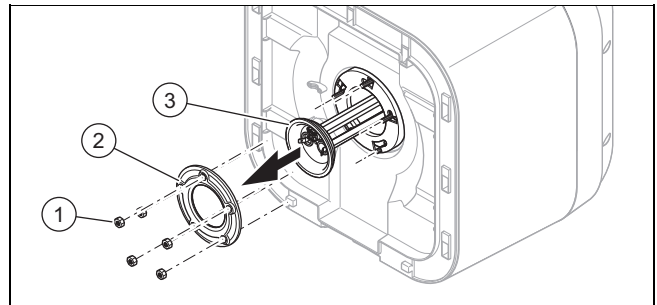


Hinweis

Achten Sie darauf, die Kabel bei der Montage oder Demontage der verschiedenen Elemente nicht an scharfkantigen Rändern zu beschädigen.

9.4 Heizelement demontieren

1. Trennen Sie das Produkt vom Stromnetz.
2. Entleeren Sie das Produkt. (→ Seite 13)
3. Demontieren Sie den Produktmantel. (→ Seite 10)



4. Lösen Sie die Muttern der Schrauben (1) an der Flansch und entnehmen Sie Flansch und Dichtung (2).
5. Entfernen Sie das Heizelement (3).

9.5 Heizelement entkalken

1. Trennen Sie das Produkt vom Stromnetz.
2. Entleeren Sie das Produkt. (→ Seite 13)
3. Demontieren Sie den Produktmantel.
4. Demontieren Sie das Heizelement.
5. Überprüfen Sie den Zustand des Heizelements.
 - ◁ Tauchen Sie das Heizelement bei Bedarf zum Entkalken bis zum Flansch in ein Entkalkungsmittel.

9.6 Magnesium-Schutzanode prüfen

1. Trennen Sie das Produkt vom Stromnetz.
2. Entleeren Sie das Produkt. (→ Seite 13)
3. Demontieren Sie den Produktmantel.
4. Demontieren Sie das Heizelement.
5. Überprüfen Sie den Zustand der Magnesium-Schutzanode.

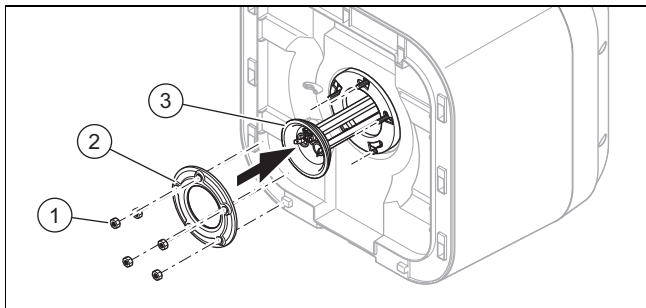
Bedingung: Magnesium-Schutzanode ist in gutem Zustand

- ▶ Montieren Sie das Heizelement.
- ▶ Planen Sie eine neue Kontrolle der Magnesium-Schutzanode.

Bedingung: Magnesium-Schutzanode ist in schlechtem Zustand

- ▶ Schrauben Sie die Magnesium-Schutzanode vom Heizelement ab.
- ▶ Schrauben Sie die neue Magnesium-Schutzanode an das Heizelement.
- ▶ Montieren Sie das Heizelement. (→ Seite 12)

9.7 Heizelement montieren



1. Setzen Sie das Heizelement (3) ein, die Dichtung muss in ihrer Position sein.
2. Setzen Sie den Flansch ein (2).
3. Ziehen Sie die Muttern der Schrauben (1) über Kreuz an.
 - Torsionskraft: 8 ... 9 Nm

9.8 Produktmantel montieren

- ▶ Befestigen Sie die Abdeckung mit der Befestigungsschraube.

10 Störungsbehebung

10.1 Servicepartner ansprechen

Wenn Sie sich an Ihren Servicepartner wenden, dann geben Sie nach Möglichkeit die Art des aufgetretenen Fehlers an.

10.2 Ersatzteile beschaffen

Die Originalbauteile des Produkts sind im Zuge der Konformitätsprüfung durch den Hersteller mitzertifiziert worden. Wenn Sie bei der Wartung oder Reparatur andere, nicht zertifizierte bzw. nicht zugelassene Teile verwenden, dann kann das dazu führen, dass die Konformität des Produkts erlischt und das Produkt daher den geltenden Normen nicht mehr entspricht.

Wir empfehlen dringend die Verwendung von Originalersatzteilen des Herstellers, da damit ein störungsfreier und sicherer Betrieb des Produkts gewährleistet ist. Um Informationen über die verfügbaren Originalersatzteile zu erhalten, wenden Sie sich an die Kontaktadresse, die auf der Rückseite der vorliegenden Anleitung angegeben ist.

- ▶ Wenn Sie bei Wartung oder Reparatur Ersatzteile benötigen, dann verwenden Sie ausschließlich für das Produkt zugelassene Ersatzteile.

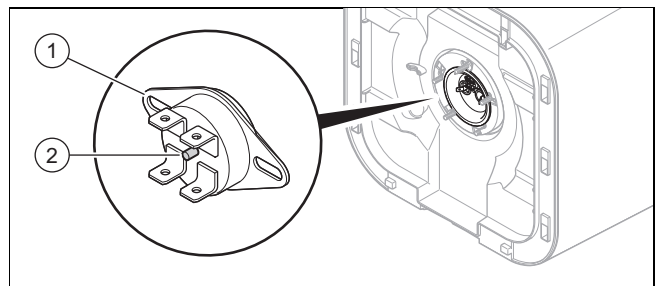
10.3 Sicherheitstemperaturbegrenzer zurücksetzen



Hinweis

Es wird empfohlen, das Gerät auszustecken bevor Sie den Temperaturbegrenzer zurücksetzen.

1. Demontieren Sie den Produktmantel. (→ Seite 10)



2. Drücken Sie die Taste (2) am Sicherheitstemperaturbegrenzer (1).
 - ◀ Das Produkt ist bereit für den Neustart.
3. Montieren Sie den Produktmantel. (→ Seite 10)

10.4 Stromversorgungskabel austauschen



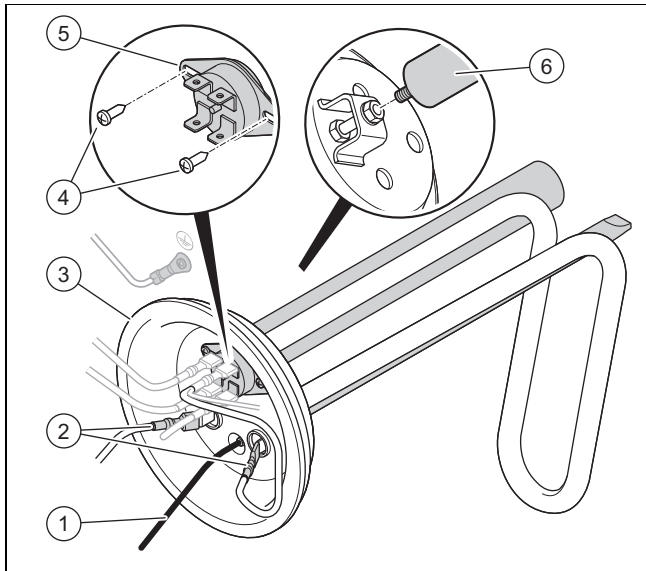
Hinweis

Wenn das Stromversorgungskabel beschädigt ist, muss es vom Hersteller, dem zugehörigen Kundendienst oder entsprechend qualifizierten Personen ausgetauscht werden, um Gefahren zu vermeiden.

- ▶ Tauschen Sie das Stromversorgungskabel gemäß den Empfehlungen für den Stromanschluss aus.
 - Kabelquerschnitt: 1 mm²

10.5 Demontage Heizelement

1. Lösen Sie die Schrauben, **(4)** die den Sicherheitstempereaturbegrenzer am Heizelement halten.
2. Entnehmen Sie den Sicherheitstempereaturbegrenzer **(5)** .
3. Entfernen Sie den Temperatursensor **(1)**.
4. Trennen Sie das Netzkabel des Heizwendels am Heizelement ab **(2)** .
5. Schrauben Sie die Anode des Heizelements heraus **(6)** .
6. Tauschen Sie das Heizelement gegen ein neues aus **(3)** .



7. Schrauben Sie die Anode **(6)** in das neue Heizelement.
8. Verbinden Sie die Versorgungskabel des Heizwendels mit dem neuen Heizelement.
9. Verbinden Sie die Versorgungskabel des Heizwendels **(2)** mit dem neuen Heizelement.
10. Setzen Sie den Sicherheitstempereaturbegrenzer **(5)** in seine Position und ziehen Sie die Schrauben an **(4)** .
11. Setzen Sie den Temperatursensor **(1)** bis zum Grund der Tauchhülse des Heizelements ein.
12. Montieren Sie das Heizelement.
13. Setzen Sie die Serviceabdeckung auf.

11 Außerbetriebnahme

1. Trennen Sie das Produkt vom Stromnetz.

Produkt entleeren

2. Schließen Sie den Kaltwasser-Absperrhahn.
3. Öffnen Sie den am Gerät angeschlossenen Warmwasserhahn und entleeren Sie es.
4. Entleeren Sie das restliche Wasser aus dem Warmwasserspeicher über die Sicherheitseinrichtung.

Produkt abbauen

5. Demontieren Sie die Kalt- und Warmwasserleitung.
6. Heben Sie das Produkt an und nehmen Sie es von der Wand ab.

12 Kundendienst

Kontaktdaten für unseren Kundendienst finden Sie unter der auf der Rückseite angegebenen Adresse oder unter www.bulex.be.

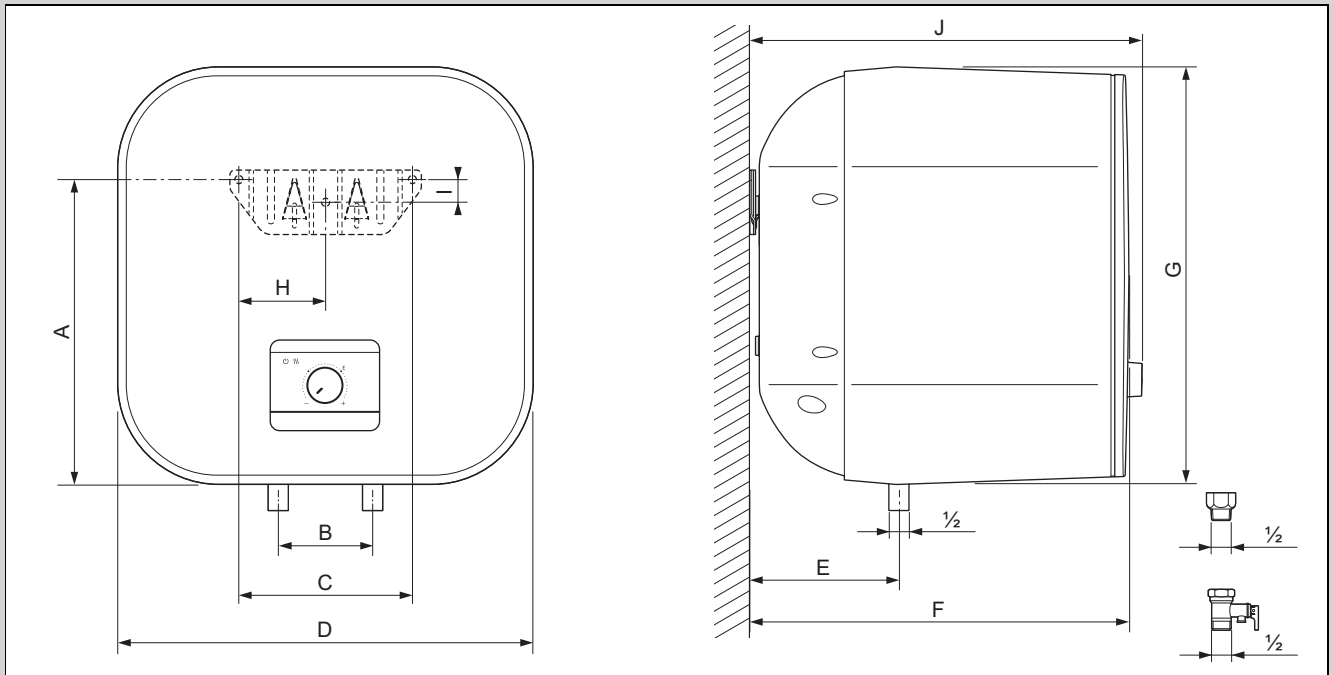
Les coordonnées de notre service après-vente sont indiquées au verso ou sur le site www.bulex.be.

Contactgegevens over ons serviceteam vindt u op het aan de achterkant opgegeven adres of www.bulex.be.

Anhang

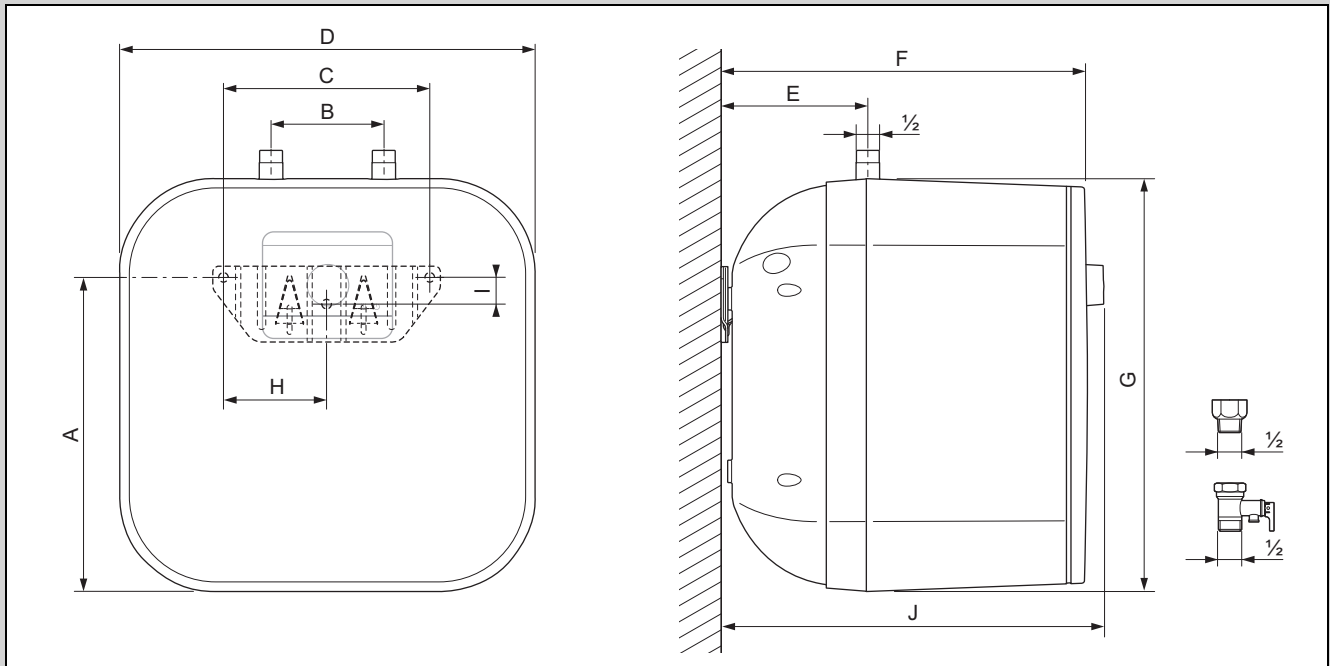
A Abmessungen und Maßzeichnung

Gültigkeit: BEH O 10/1 P ODER BEH O 15/1 P ODER BEH O 30/1 P



Abmessungen

	BEH O 10/1 P	BEH O 15/1 P	BEH O 30/1 P
A	248 mm	288 mm	322 mm
B	100 mm	100 mm	100 mm
C	184 mm	184 mm	184 mm
D	324 mm	369 mm	441 mm
E	110 mm	131 mm	156 mm
F	308 mm	325 mm	402 mm
G	324 mm	369 mm	441 mm
H	92 mm	92 mm	92 mm
I	24 mm	24 mm	24 mm
J	322 mm	340 mm	416 mm



Abmessungen

	BEH U 10/1 P	BEH U 15/1 P
A	248 mm	288 mm
B	100 mm	100 mm
C	184 mm	184 mm
D	324 mm	369 mm
E	110 mm	131 mm
F	308 mm	325 mm
G	324 mm	369 mm
H	92 mm	92 mm
I	24 mm	24 mm
J	322 mm	340 mm

B Technische Daten

	BEH O 10/1 P	BEH U 10/1 P	BEH O 15/1 P	BEH U 15/1 P	BEH O 30/1 P
Füllvolumen	10 l	10 l	15 l	15 l	30 l
Betriebsgewicht	17,5 kg	17,5 kg	24,3 kg	24,3 kg	43 kg
Leergewicht	7,5 kg	7,5 kg	9,3 kg	9,3 kg	13 kg
Max. Betriebsdruck	8 bar	8 bar	8 bar	8 bar	8 bar
Energieverbrauch in Bereitschaft in 24 h	0,487 kWh	0,487 kWh	0,733 kWh	0,733 kWh	0,885 kWh
Leistung	2 kW	2 kW	2 kW	2 kW	2 kW
Netzspannung	220 ... 240 V, 1 Ph	220 ... 240 V, 1 Ph	220 ... 240 V, 1 Ph	220 ... 240 V, 1 Ph	220 ... 240 V, 1 Ph
Frequenz	50 Hz	50 Hz	50 Hz	50 Hz	50 Hz
Schutzart	IPX4	IPX4	IPX4	IPX4	IPX4
Speicherbehälter	Emailliert, mit Magnesium-Schutzanode	Emailliert, mit Magnesium-Schutzanode	Emailliert, mit Magnesium-Schutzanode	Emailliert, mit Magnesium-Schutzanode	Emailliert, mit Magnesium-Schutzanode
Durchschnittliche Dämmstärke	27 mm	27 mm	27 mm	27 mm	27 mm
Aufheizzeit nach EN 60379 Δt (15 - 65°C) $\pm 10\%$	18,4 min	18,4 min	27,6 min	27,6 min	55,3 min

Notice d'installation

Sommaire

1	Sécurité.....	17
1.1	Mises en garde relatives aux opérations	17
1.2	Utilisation conforme	17
1.3	Consignes de sécurité générales	17
1.4	Prescriptions (directives, lois, normes).....	18
2	Remarques relatives à la documentation.....	19
2.1	Respect des documents complémentaires applicables.....	19
2.2	Conservation des documents	19
2.3	Validité de la notice.....	19
3	Vue d'ensemble des produits.....	19
3.1	Plaque signalétique	19
3.2	Marquage CE.....	19
4	Montage	19
4.1	Structure du produit	19
4.2	Contrôle du contenu de la livraison	20
4.3	Choix de l'emplacement	20
4.4	Exigences vis-à-vis de l'installation électrique de l'emplacement de montage	20
4.5	Respect des distances minimales	20
4.6	Montage du produit sur le mur.....	21
4.7	Installation de l'appareil	21
5	Installation électrique.....	22
5.1	Installation électrique.....	22
5.2	Raccordement monophasé 230 V ~	22
6	Mise en service	23
7	Protection contre les brûlures.....	23
8	Remise du produit à l'utilisateur	23
9	Inspection et maintenance.....	23
9.1	Intervalles d'inspection et de maintenance.....	23
9.2	Démontage de la façade du produit	24
9.3	Câblage interne du produit	24
9.4	Démontage de l'élément chauffant.....	24
9.5	Détartrage de l'élément chauffant	24
9.6	Contrôle de l'anode de protection en magnésium	25
9.7	Montage de l'élément chauffant	25
9.8	Montage de la façade du produit.....	25
10	Dépannage	25
10.1	Prise de contact avec un partenaire SAV.....	25
10.2	Approvisionnement en pièces de rechange	25
10.3	Réinitialisation du limiteur de température de sécurité	25
10.4	Remplacement du câble d'alimentation.....	25
10.5	Démontage de l'élément chauffant.....	25
11	Mise hors service.....	26
12	Service après-vente.....	26
Annexe	27
A	Dimensions et plan coté	27
B	Caractéristiques techniques	28

1 Sécurité

1.1 Mises en garde relatives aux opérations

Classification des mises en garde liées aux manipulations

Les mises en garde relatives aux manipulations sont graduées à l'aide de symboles associés à des mots-indicateurs, qui signalent le niveau de gravité du risque encouru.

Symboles de mise en garde et mots-indicateurs



Danger !

Danger de mort immédiat ou risque de blessures graves



Danger !

Danger de mort par électrocution



Avertissement !

Risque de blessures légères



Attention !

Risque de dommages matériels ou de menaces pour l'environnement

1.2 Utilisation conforme

Une utilisation incorrecte ou non conforme peut présenter un danger pour la vie et la santé de l'utilisateur ou d'un tiers, mais aussi endommager l'appareil et d'autres biens matériels.

Ce produit a été spécialement conçu pour produire et stocker de l'eau chaude sanitaire à l'usage des ménages.

L'utilisation conforme suppose :

- le respect des notices d'emploi, d'installation et de maintenance du produit ainsi que des autres composants de l'installation
- le respect de toutes les conditions d'inspection et de maintenance qui figurent dans les notices.

L'utilisation du produit dans des véhicules, par exemple mobil-home ou caravane, est considérée comme non conforme. Ne sont pas considérées comme des véhicules les unités installées à demeure (installation fixe dans un endroit donné).

Toute utilisation autre que celle décrite dans la présente notice ou au-delà du cadre stipulé dans la notice sera considérée comme non

conforme. Toute utilisation directement commerciale et industrielle sera également considérée comme non conforme.

Attention !

Toute utilisation abusive est interdite.

1.3 Consignes de sécurité générales

1.3.1 Danger en cas de qualification insuffisante

Les opérations suivantes ne peuvent être effectuées que par des professionnels suffisamment qualifiés :

- Montage
 - Démontage
 - Installation
 - Mise en service
 - Inspection et maintenance
 - Réparation
 - Mise hors service
- ▶ Conformez-vous systématiquement à l'état de la technique.

1.3.2 Danger de mort par électrocution

Si vous touchez les composants conducteurs, vous vous exposez à une électrocution mortelle.

Avant d'intervenir sur le produit :

- ▶ Mettez le produit hors tension en coupant toutes les sources d'alimentation électrique sur tous les pôles (séparateur électrique avec un intervalle de coupure d'au moins 3 mm, par ex. fusible ou disjoncteur de protection).
- ▶ Sécurisez l'appareil pour éviter toute remise sous tension.
- ▶ Vérifiez que le système est bien hors tension.

1.3.3 Risques de brûlures et de dommages matériels en cas de fuite d'eau chaude ou d'eau froide

- ▶ Si vous utilisez des tubes en plastique pour le raccordement d'eau chaude ou d'eau froide de l'appareil, veillez à utiliser des tubes qui résistent à une température de 95 °C à une pression de 1,0 MPa (10 bar).



1.3.4 Risque de dommages matériels sous l'effet du gel

- ▶ N'installez pas le produit dans une pièce exposée à un risque de gel.

1.3.5 Dommages matériels en cas de problèmes d'étanchéité

- ▶ Sélectionnez un emplacement propice à l'écoulement de grosses quantités d'eau sans risque en cas de défaut.
- ▶ Faites en sorte que le tube de raccordement ne subisse pas de tension mécanique.

1.3.6 Danger de mort en cas de composants manquants ou mal montés au niveau du groupe de sécurité

Tout composant manquant ou mal monté au niveau du groupe de sécurité (par ex. soupape de sécurité, clapet anti-retour ou réducteur de pression) peut entraîner des brûlures ou d'autres blessures mortelles.

- ▶ Veillez à bien équiper le groupe de sécurité de tous les composants requis.
- ▶ Ne mettez pas d'accessoire hydraulique entre le groupe de sécurité et la conduite d'eau froide du ballon d'eau chaude sanitaire.
- ▶ Informez l'utilisateur du fonctionnement et de l'emplacement du groupe de sécurité.

1.3.7 Dommages matériels en cas de surface de montage inadaptée

La surface de montage doit être plane et suffisamment résistante pour supporter le poids du produit en fonctionnement. Tout défaut de planéité de la surface de montage risque de provoquer des défauts d'étanchéité au niveau du produit.

Si la surface de montage n'est pas suffisamment robuste, le produit risque de se détacher et de tomber.

Toute fuite au niveau des raccords présente un danger mortel.

- ▶ Faites en sorte que le produit repose bien à plat sur la surface de montage.
- ▶ Assurez-vous que la surface de montage est suffisamment résistante pour supporter le poids de service du produit.

1.3.8 Risque de dommages matériels en cas d'outillage inadapté

- ▶ Servez-vous d'un outil approprié.

1.4 Prescriptions (directives, lois, normes)

- ▶ Veuillez respecter les prescriptions, normes, directives, décrets et lois en vigueur dans le pays.



2 Remarques relatives à la documentation

2.1 Respect des documents complémentaires applicables

- ▶ Conformez-vous impérativement à toutes les notices d'utilisation et d'installation qui accompagnent les composants de l'installation.

2.2 Conservation des documents

- ▶ Remettez cette notice et l'ensemble des documents complémentaires applicables à l'utilisateur.

2.3 Validité de la notice

La présente notice s'applique exclusivement aux produits suivants :

Produit - référence d'article

BEH O 10/1 P	0010038914
BEH U 10/1 P	0010038915
BEH O 15/1 P	0010038916
BEH U 15/1 P	0010038917
BEH O 30/1 P	0010038918

3 Vue d'ensemble des produits

3.1 Plaque signalétique

La plaque signalétique se trouve en bas à gauche du produit.

Les informations qui figurent sur la plaque signalétique sont les suivantes :

Mention	Signification
N° de série	Pour identification
BEH O XX/1 P BEH U XX/1 P	Désignation du produit
l	Capacité
kW	Puissance
V	Tension d'alimentation
Hz	Fréquence
MPa (bar)	Pression
IP xx	Type de protection

3.2 Marquage CE



Le marquage CE atteste que les produits sont conformes aux exigences élémentaires des directives applicables, conformément à la déclaration de conformité.

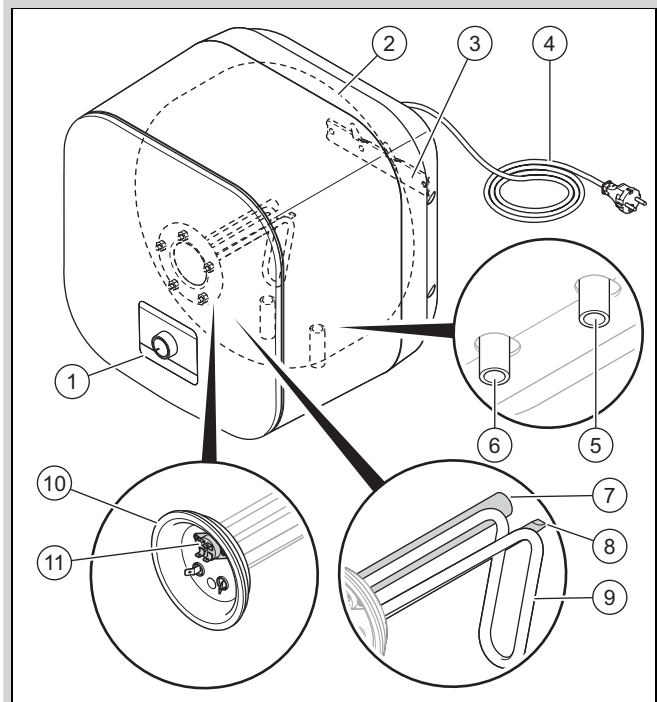
La déclaration de conformité est disponible chez le fabricant.

4 Montage

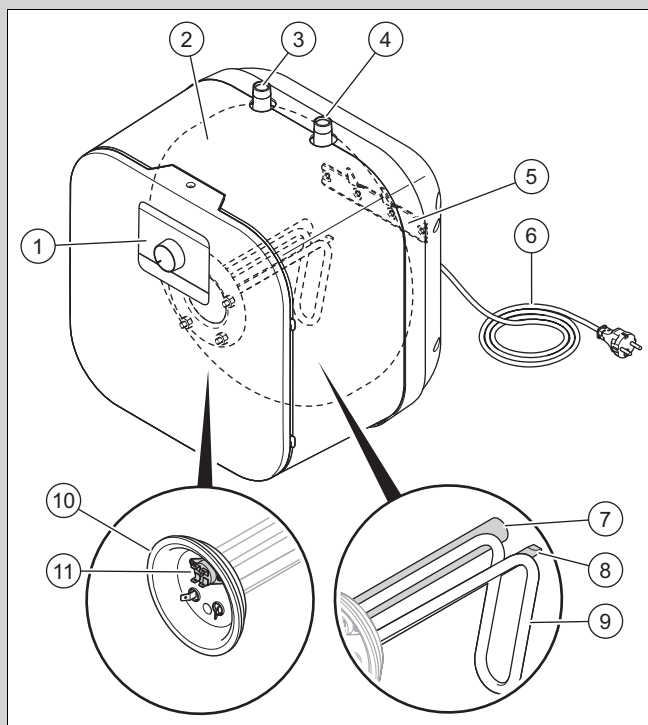
Toutes les dimensions des illustrations sont exprimées en millimètres (mm).

4.1 Structure du produit

Validité: BEH O 10/1 P OU BEH O 15/1 P OU BEH O 30/1 P



1	Sélecteur	7	Anode de protection en magnésium
2	Ballon eau chaude sanitaire	8	Capteur de température
3	Barrette d'accrochage	9	Résistance électrique
4	Câble secteur avec fiche de secteur	10	Support de la résistance électrique
5	Raccord d'eau froide	11	Limiteur température
6	Raccord d'eau chaude		



1	Sélecteur	7	Anode de protection en magnésium
2	Ballon eau chaude sanitaire	8	Capteur de température
3	Raccord d'eau froide	9	Résistance électrique
4	Raccord d'eau chaude	10	Support de la résistance électrique
5	Barrette d'accrochage	11	Limiteur température
6	Câble secteur avec fiche de secteur		

4.2 Contrôle du contenu de la livraison

Nombre	Composant
1	Ballon eau chaude sanitaire
1	Barrette d'accrochage
1	Notice d'emploi
1	Notice d'installation et de maintenance
1	Label de consommation énergétique
1	Fiche des données techniques de consommation énergétique
1	Documentation papier

4.3 Choix de l'emplacement

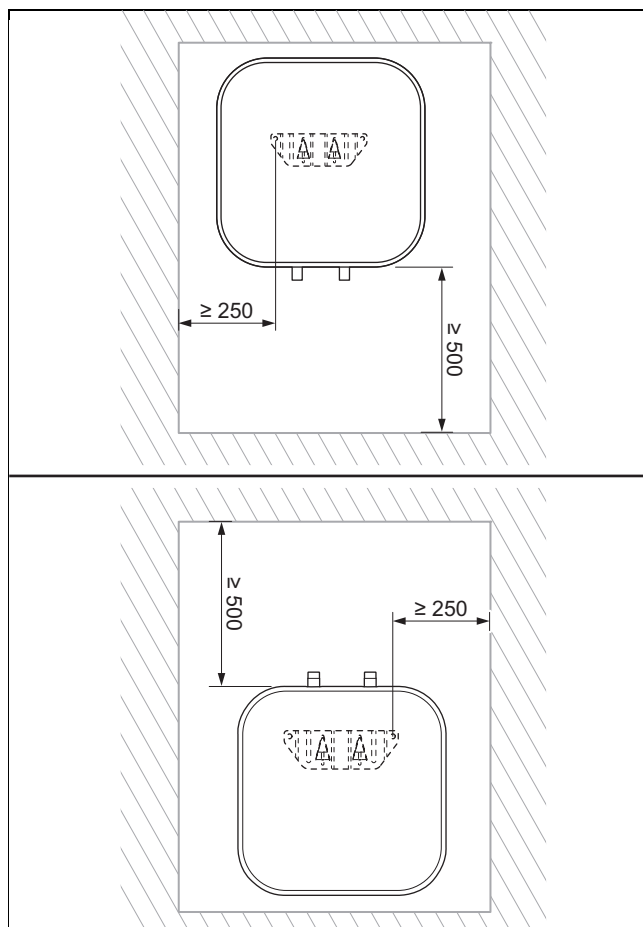
- ▶ Sélectionnez un emplacement de montage judicieux eu égard au cheminement des conduites.
- ▶ Montez le produit dans une pièce sèche et totalement à l'abri du gel.
- ▶ Vérifiez que le produit est bien compatible avec un montage en dehors des zones de protection 0 à 2.
- ▶ Vérifiez que le mur est parfaitement vertical, bien plan et suffisamment solide.
- ▶ Vérifiez que le mur, de même que les chevilles et les vis, présentent des caractéristiques de résistance suffisantes pour supporter le poids de service du produit.
- ▶ Vérifiez que les chevilles et les vis sont bien adaptées au mur.

- ▶ L'appareil doit être installé à l'abri du rayonnement solaire direct ou indirect. Les rayons ultraviolets peuvent provoquer une usure prématurée qui ne sera pas couverte par la garantie.

4.4 Exigences vis-à-vis de l'installation électrique de l'emplacement de montage

- ▶ L'appareil doit être installé dans une zone à l'abri de la pluie, du vent, mais aussi des environnements corrosifs, inflammables ou explosifs. La température ambiante doit être positive.
- ▶ Assurez-vous que le logement est bien équipé d'une ligne de terre.
- ▶ Vérifiez que le réseau électrique est bien compatible avec le produit.

4.5 Respect des distances minimales



- ▶ Conformez-vous bien aux distances minimales lors du montage.

4.6 Montage du produit sur le mur

1. Lors du montage, tenez bien compte de la longueur de la ligne électrique, des écarts minimaux par rapport au mur, au sol et au plafond, mais aussi des zones de protection.

Validité: LineaAqua

Condition: Cloison légère

- ▶ N'oubliez pas que les cloisons légères nécessitent une structure porteuse spécifique.
 - ▶ Mettez des renforts métalliques à l'arrière du mur avec les vis de fixation.
2. Déterminez le matériel de fixation adéquat en fonction du poids de service du produit et de la nature de la surface de montage (par ex. chevilles et vis).
 3. Vérifiez que les chevilles et les vis sont bien adaptées à la surface de montage du produit.
 4. Percez les trous destinés aux vis de fixation tout en respectant les dimensions indiquées. (→ page 27)
 5. Insérez des chevilles adaptées dans les perçages.
 6. Ne mettez pas le produit sur le tableau de commande.
 7. Si nécessaire, soulevez le produit avec l'aide d'une deuxième personne pour le montage.
 8. Fixez le support mural en mettant les vis dans les orifices prévus à cet effet dans l'appareil.
 9. Les rainures situées au dos de l'appareil doivent s'enclencher dans le support mural si ce dernier est correctement fixé.

4.7 Installation de l'appareil

1. Rincez les conduites, de sorte qu'il n'y ait pas de particule métallique ou de corps étranger qui puisse pénétrer dans l'appareil.
 - Les dimensions des raccordements de conduite sont les suivantes: G1/2"

Validité: LineaAqua

- ▶ Vissez les manchons isolants à fond sur les raccords d'eau froide et d'eau chaude du produit, avec du ruban téflon.
 - Couple de serrage: 35 Nm



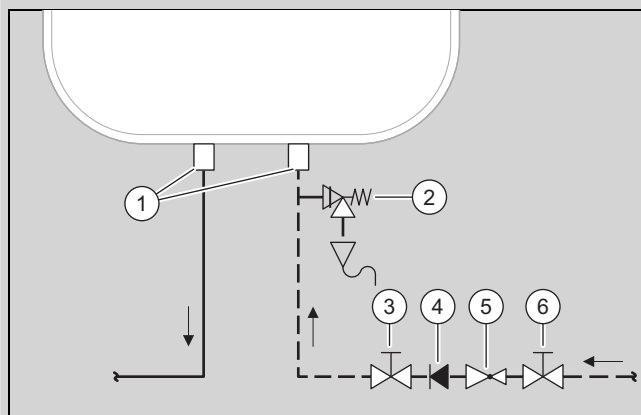
Remarque

Le produit peut être installé dans un système sous pression ou bien dans un système ouvert.

4.7.1 Schéma d'installation dans un système sous pression

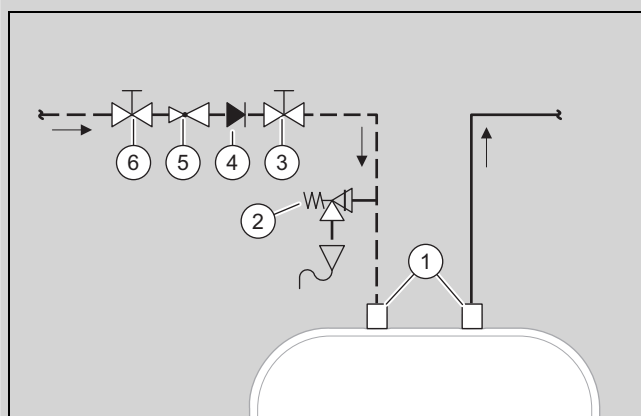
Installez les composants (1) à (6) conformément à la configuration de l'installation préconisée dans l'illustration.

Validité: BEH O 10/1 P OU BEH O 15/1 P OU BEH O 30/1 P



1	Manchons isolants	4	Clapet anti-retour
2	Soupape de sécurité	5	Réducteur de pression
3	Soupape d'arrêt	6	Soupape d'arrêt

Validité: BEH U 10/1 P OU BEH U 15/1 P



1	Manchons isolants	4	Clapet anti-retour
2	Soupape de sécurité	5	Réducteur de pression
3	Soupape d'arrêt	6	Soupape d'arrêt

4.7.2 Installation dans un système sous pression

1. Montez les manchons isolants sur les raccordements des tubes pour prévenir la corrosion de contact.
2. Montez le dispositif de sécurité (Belgaqua certified) le plus près possible de l'entrée d'eau froide du produit.
3. Montez la conduite d'écoulement de la soupape de sécurité de sorte qu'elle présente une pente constante.
4. Ménagez une distance suffisante entre la conduite de purge de la soupape de sécurité et l'entonnoir d'évacuation, pour que la conduite de purge puisse être à l'atmosphère.
 - Distance: ≥ 20 mm
5. Vérifiez que la conduite d'écoulement présente un diamètre au moins égal à la conduite de purge de la soupape de sécurité.

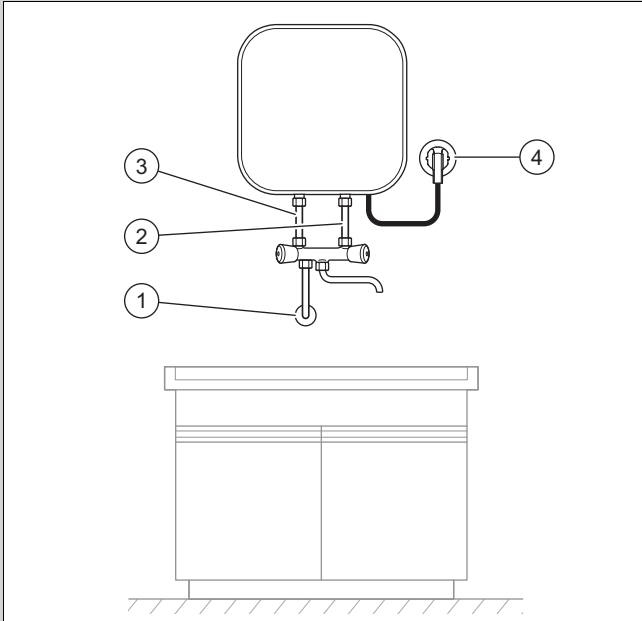
Validité: LineaAqua

- ▶ Montez un réducteur de pression si la pression de raccordement est trop élevée.

- Pression de raccordement: ≥ 6 bar
- Réglage de pression: 3 ... 4 bar

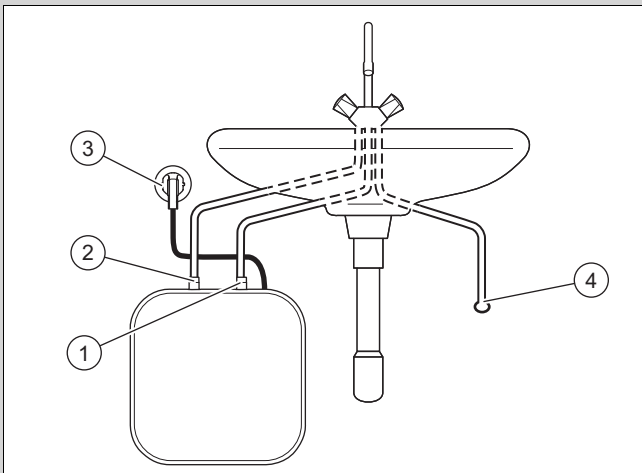
4.7.3 Schéma d'installation dans un système ouvert

Validité: BEH O 10/1 P OU BEH O 15/1 P OU BEH O 30/1 P



- | | | | |
|---|----------------------|---|----------------------|
| 1 | Entrée d'eau froide | 3 | Raccord d'eau chaude |
| 2 | Raccord d'eau froide | 4 | Raccordement secteur |

Validité: BEH U 10/1 P OU BEH U 15/1 P



- | | | | |
|---|----------------------|---|----------------------|
| 1 | Raccord d'eau froide | 3 | Raccordement secteur |
| 2 | Raccord d'eau chaude | 4 | Entrée d'eau froide |

4.7.4 Installation dans un système ouvert

- Vérifiez la pression de l'eau.
 - ◁ La pression de l'eau est inférieure ou égale à la pression max. autorisée.
 - Pression d'eau: ≤ 8 bar
 - ▽ Si la pression de l'eau est supérieure à la pression max. autorisée, installez un régulateur de pression domestique.
 - ◁ Le débit d'eau est inférieur ou égal au débit autorisé.
 - ≤ 10 l/min

- Raccordez le produit aux raccords d'eau froide et chaude avec les manchons isolants.

5 Installation électrique

5.1 Installation électrique



Danger ! Danger de mort par électrocution !

Tout contact avec les raccords sous tension risque de provoquer de graves blessures.

- ▶ Mettez le produit hors tension en coupant toutes les sources d'alimentation électrique.
- ▶ Vérifiez que le produit est hors tension.
- ▶ Sécurisez toutes les conduites d'alimentation et tous les raccords pour éviter une remise sous tension accidentelle du produit.
- ▶ Ne sectionnez pas le connecteur pour procéder à un raccordement fixe du produit.



Danger ! Risques de dommages matériels !

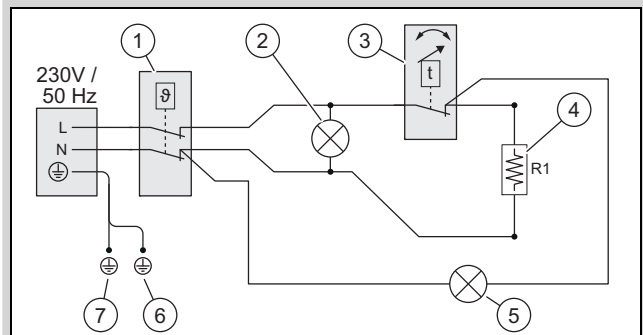
Le non respect des étapes d'installation peut endommager le produit.

- ▶ Procédez au raccordement électrique du produit uniquement lorsque le ballon d'eau chaude sanitaire électrique est rempli d'eau.

- Vérifiez que la tension du réseau électrique local correspond aux indications figurant sur la plaque signalétique du produit, avant de procéder à l'installation électrique.
- Branchez le connecteur secteur sur une prise raccordée à la terre.
 - ◁ La prise doit être accessible à tous moments.

5.2 Raccordement monophasé 230 V ~

Validité: LineaAqua



- | | | | |
|---|---|---|-----------------------|
| 1 | Limiteur de température de sécurité (LTS) | 3 | Thermostat |
| 2 | Témoin d'affichage de l'allumage | 4 | Résistance électrique |

5	Témoin de contrôle de montée en température	6	collet
		7	Boîtier extérieur

6 Mise en service

- Ouvrez le robinet d'arrêt d'eau froide.
- Ouvrez les robinets d'eau chaude.
- Patiencez jusqu'à ce que l'eau s'écoule au niveau des robinets d'eau chaude.
- Fermez les robinets d'eau chaude.
- Testez le dispositif de sécurité en ouvrant un robinet de vidange.
 - ◁ De l'eau doit s'écouler du robinet de vidange.
- Vérifiez qu'il n'y a pas de fuite au niveau des raccordements des tubes.
- Branchez la fiche du câble de raccordement au secteur.

Validité: LineaAqua

- ▶ Réglez la température sur la valeur qui convient avec le sélecteur.

7 Protection contre les brûlures

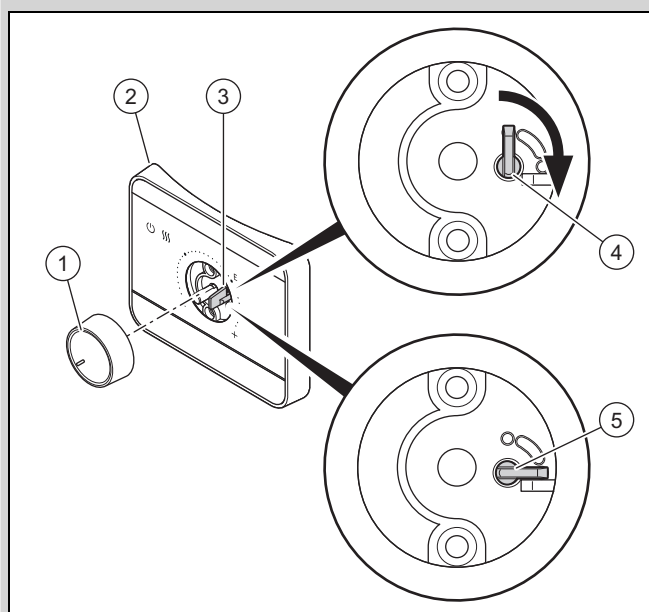
Le ballon électrique peut fonctionner avec ou sans sécurité anti-brûlure.

La sécurité anti-brûlure du produit est désactivée en configuration d'usine.

Si l'utilisateur veut activer la sécurité anti-brûlure, il faut qu'il change la position de l'interrupteur correspondant dans la commande ou qu'il demande à l'installateur de le faire.

La température maximale de l'eau chaude sanitaire est de $41,5 \pm 5$ °C avec la sécurité anti-brûlure activée.

Validité: LineaAqua



1	Sélecteur	4	Position sécurité anti-brûlure désactivée
2	Tableau de commande	5	Position sécurité anti-brûlure activée
3	Interrupteur de sécurité anti-brûlure		

8 Remise du produit à l'utilisateur

- ▶ Formez l'utilisateur aux manipulations du produit. Répondez à toutes ses questions. Insistez particulièrement sur les consignes de sécurité que l'utilisateur doit impérativement respecter.
- ▶ Montrez à l'utilisateur l'emplacement et le fonctionnement des dispositifs de sécurité.



Danger !

Danger de mort en présence de légionelles !

Les légionelles se développent à des températures inférieures à 60 °C.

- ▶ Veillez à ce que l'utilisateur ait pris connaissance de toutes les mesures liées à la fonction anti-légionelles afin de satisfaire aux prescriptions en vigueur en matière de prévention de la légionellose.
- ▶ Informez l'utilisateur des options envisageables pour limiter la température de l'eau chaude sanitaire aux points de puisage et donc éviter les brûlures.
- ▶ Informez l'utilisateur de la nécessité d'une maintenance régulière de son produit.
- ▶ Remettez-lui tous les documents et notices relatifs à l'appareil qui lui sont destinés et qui devront être conservés.

9 Inspection et maintenance

9.1 Intervalles d'inspection et de maintenance

Des inspections régulières (1 × par an) et des interventions de maintenance (qui seront fonction des éléments constatés lors de l'inspection, à raison toutefois d'une fois tous les 2 ans au minimum) effectuées dans les règles de l'art, de même que l'utilisation exclusive de pièces de rechange originales, sont indispensables au bon fonctionnement et à la longévité du produit.

Inspection

L'inspection permet de constater l'état effectif d'un produit et de le comparer à son état théorique. Cela passe par des mesures, des contrôles et des observations.

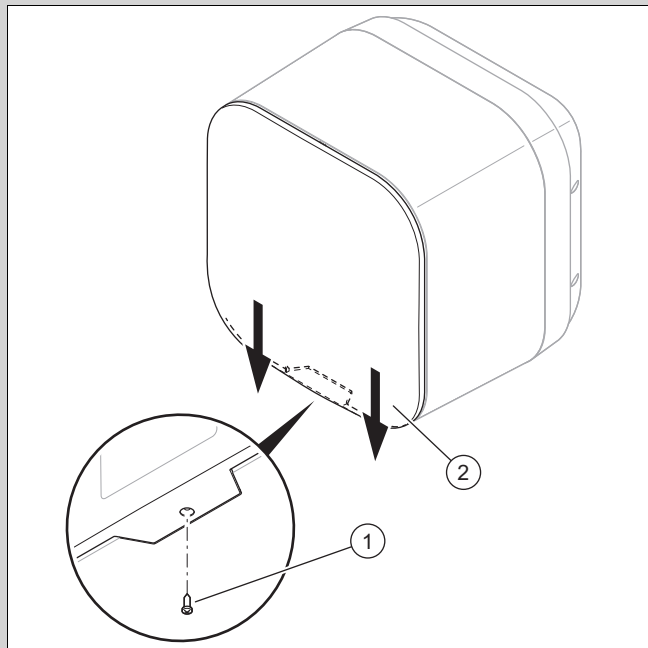
Maintenance

La maintenance est nécessaire pour remédier aux éventuels écarts entre l'état effectif et l'état théorique. Ceci implique habituellement le nettoyage, le réglage et, si nécessaire, le remplacement de composants soumis à l'usage.

9.2 Démontage de la façade du produit

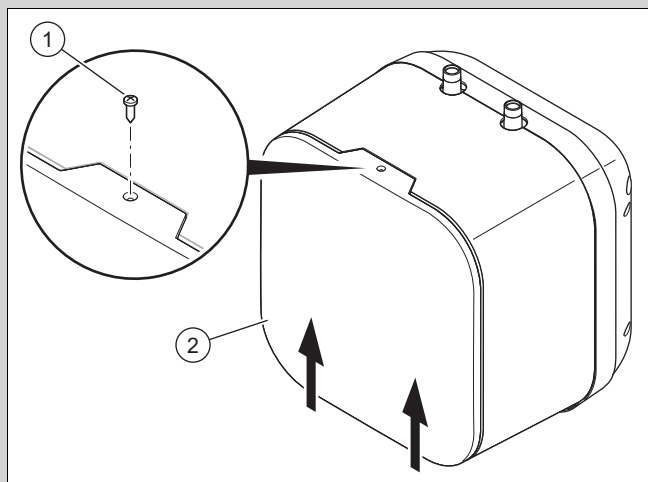
Dévissez la vis et retirez l'habillage.

Validité: BEH O 10/1 P OU BEH O 15/1 P OU BEH O 30/1 P



1 Vis de fixation 2 Protection du produit

Validité: BEH U 10/1 P OU BEH U 15/1 P



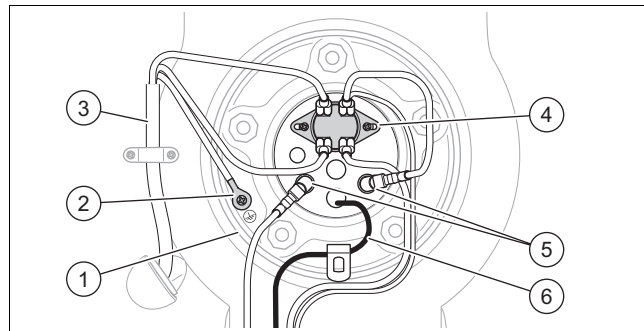
1 Vis de fixation 2 Protection du produit



Remarque

La cuve de cet appareil est vitrifiée par un revêtement émaillé à haute température de grande qualité. Cette étape de production laisse des résidus sur l'enveloppe de la cuve. Ces résidus peuvent se détacher pendant le transport et former des dépôts de poudre noire en partie basse, à l'intérieur du clapet de l'appareil. Il s'agit d'un phénomène normal et pas d'un défaut de qualité.

9.3 Câblage interne du produit



- | | |
|------------------------------------|--|
| 1 collet | 4 Limiteur de température de sécurité (LTS) |
| 2 Raccordement à la terre | 5 Câble d'alimentation de la résistance électrique |
| 3 Câble de raccordement au secteur | 6 Capteur de température |

Le capteur de température doit être enfoncé jusqu'au bout dans l'habillage.

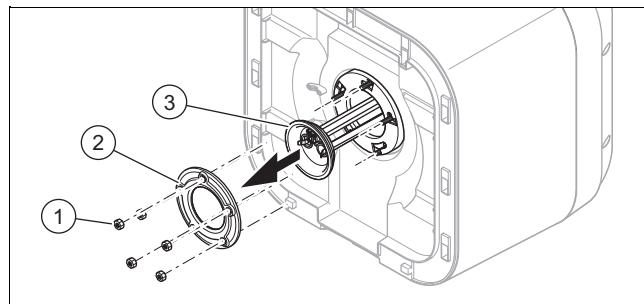


Remarque

Faites attention à ne pas endommager les câbles au contact des arêtes vives lors du montage ou du démontage des différents éléments.

9.4 Démontage de l'élément chauffant

1. Débranchez le produit du secteur.
2. Vidangez le produit. (→ page 26)
3. Démontez la façade du produit. (→ page 24)



4. Dévissez les écrous des vis (1) du collet, puis retirez le collet et le joint (2).
5. Retirez l'élément chauffant (3).

9.5 Détartrage de l'élément chauffant

1. Débranchez le produit du secteur.
2. Vidangez le produit. (→ page 26)
3. Démontez la façade du produit.
4. Démontez l'élément chauffant.
5. Vérifiez l'état de l'élément chauffant.
 - ◁ Plongez l'élément chauffant jusqu'à la bride dans un produit détartrant pour le détartrer si besoin.

9.6 Contrôle de l'anode de protection en magnésium

1. Débranchez le produit du secteur.
2. Vidangez le produit. (→ page 26)
3. Démontez la façade du produit.
4. Démontez l'élément chauffant.
5. Vérifiez l'état de l'anode de protection en magnésium.

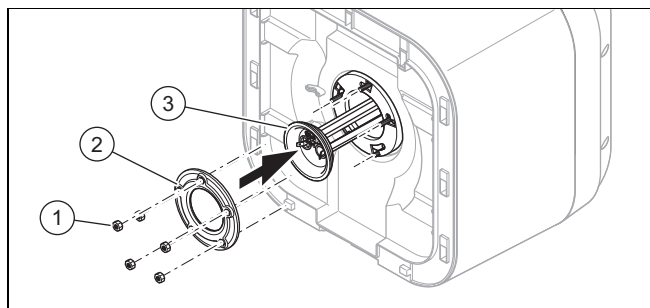
Condition: L'anode de protection est en bon état

- ▶ Montez l'élément chauffant.
- ▶ Planifiez une nouvelle vérification de l'anode de protection en magnésium.

Condition: L'anode de protection est en mauvais état

- ▶ Dévissez l'anode de protection en magnésium de l'élément chauffant.
- ▶ Vissez l'anode de protection en magnésium neuve dans l'élément chauffant.
- ▶ Montez l'élément chauffant. (→ page 25)

9.7 Montage de l'élément chauffant



1. Mettez l'élément chauffant (3) en place en veillant à bien positionner le joint.
2. Mettez le collet (2) en place.
3. Serrez les écrous des vis (1) en croix.
 - Effort de torsion: 8 ... 9 Nm

9.8 Montage de la façade du produit

- ▶ Fixez la protection avec la vis.

10 Dépannage

10.1 Prise de contact avec un partenaire SAV

Si vous vous adressez à votre partenaire SAV, indiquez si possible le type de défaut rencontré.

10.2 Approvisionnement en pièces de rechange

Les pièces d'origine du produit ont été homologuées par le fabricant dans le cadre des tests de conformité. Si vous utilisez des pièces qui ne sont pas certifiées ou homologuées à des fins de maintenance ou de réparation, le produit risque de ne plus être conforme, et donc de ne plus répondre aux normes en vigueur.

Nous recommandons donc expressément d'utiliser les pièces de rechange originales du fabricant afin de garantir un fonctionnement sûr et fiable du produit. Pour toute information sur les pièces de rechange originales, reportez-vous aux coordonnées qui figurent au dos de la présente notice.

- ▶ Utilisez exclusivement des pièces de rechange originales spécialement homologuées pour le produit dans le cadre de la maintenance ou la réparation.

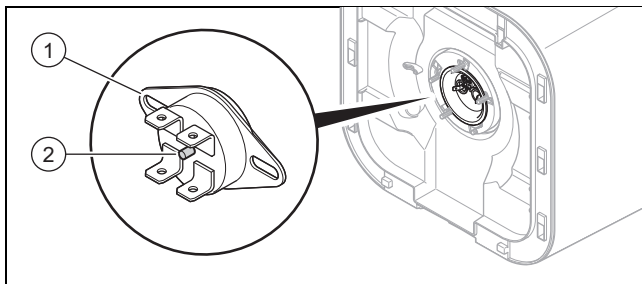
10.3 Réinitialisation du limiteur de température de sécurité



Remarque

Il est recommandé de débrancher l'appareil avant de réinitialiser le limiteur de température.

1. Démontez la façade du produit. (→ page 24)



2. Appuyez sur la touche (2) de la sécurité de surchauffe (1).
 - ◀ Le produit est prêt à redémarrer.
3. Montez la façade du produit. (→ page 24)

10.4 Remplacement du câble d'alimentation



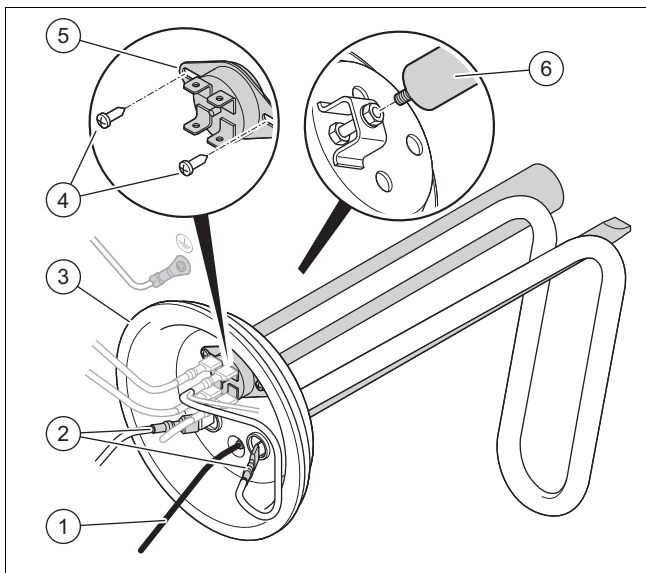
Remarque

Si le câble d'alimentation est endommagé, il doit être remplacé par le fabricant, son service après-vente ou des personnes de qualification similaire afin d'éviter un danger.

- ▶ Changez le câble d'alimentation électrique conformément aux recommandations de raccordement électrique.
 - Section des câbles: 1 mm²

10.5 Démontage de l'élément chauffant

1. Dévissez les vis (4) qui maintiennent la sécurité de surchauffe sur l'élément chauffant.
2. Retirez la sécurité de surchauffe (5).
3. Retirez le capteur de température (1).
4. Débranchez le câble de raccordement au secteur de la résistance électrique de l'élément chauffant (2).
5. Dévissez l'anode de l'élément chauffant (6).
6. Remplacez l'élément chauffant par un élément neuf (3).



7. Vissez l'anode **(6)** dans l'élément chauffant neuf.
8. Branchez le câble d'alimentation de la résistance électrique sur l'élément chauffant neuf.
9. Branchez le câble d'alimentation de la résistance électrique **(2)** sur l'élément chauffant neuf.
10. Mettez la sécurité de surchauffe **(5)** en place et serrez les vis **(4)**.
11. Enfoncez le capteur de température **(1)** à fond dans la douille d'immersion de l'élément chauffant.
12. Montez l'élément chauffant.
13. Remettez la protection de service en place.

11 Mise hors service

1. Débranchez le produit du secteur.

Vidange du produit

2. Fermez le robinet d'arrêt d'eau froide.
3. Ouvrez le robinet d'eau chaude raccordé au ballon pour vidanger ce dernier.
4. Vidangez l'eau qui reste dans le ballon d'eau chaude sanitaire avec le dispositif de sécurité.

Démontage du produit

5. Démontez la conduite d'eau froide et chaude.
6. Soulevez le produit et retirez-le du mur.

12 Service après-vente

Kontaktdaten für unseren Kundendienst finden Sie unter der auf der Rückseite angegebenen Adresse oder unter www.bulex.be.

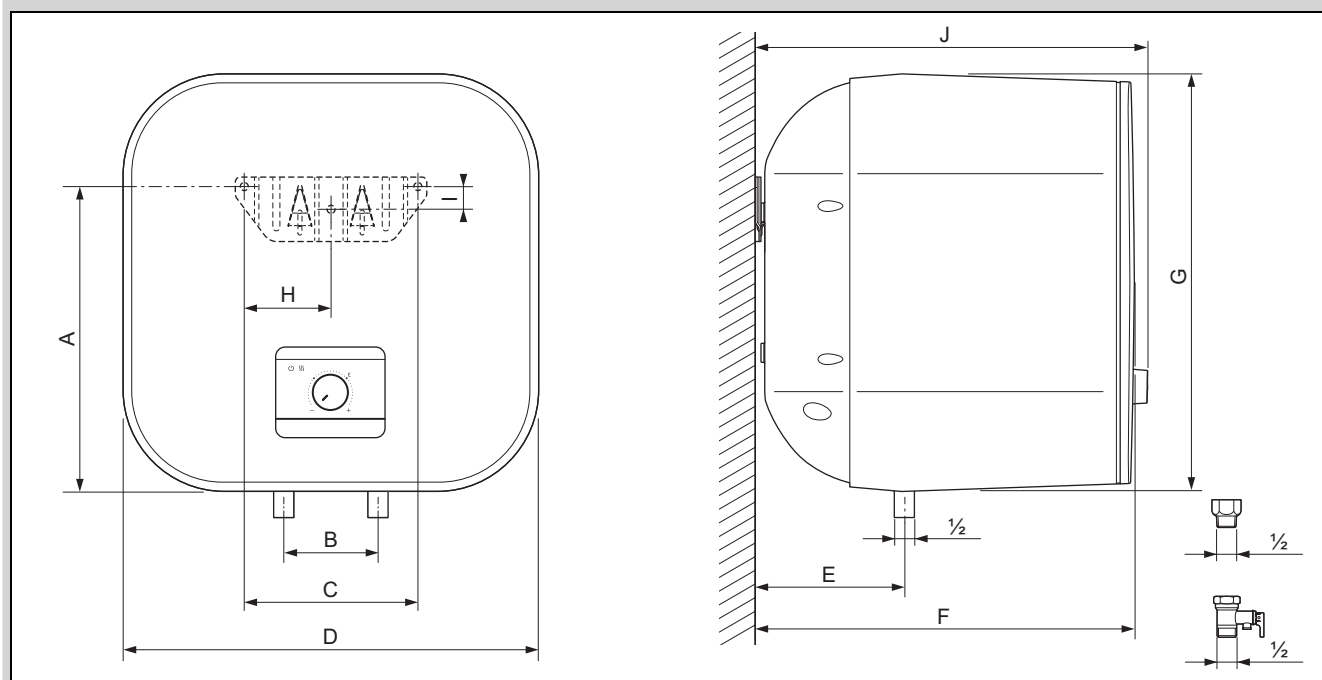
Les coordonnées de notre service après-vente sont indiquées au verso ou sur le site www.bulex.be.

Contactgegevens over ons serviceteam vindt u op het aan de achterkant opgegeven adres of www.bulex.be.

Annexe

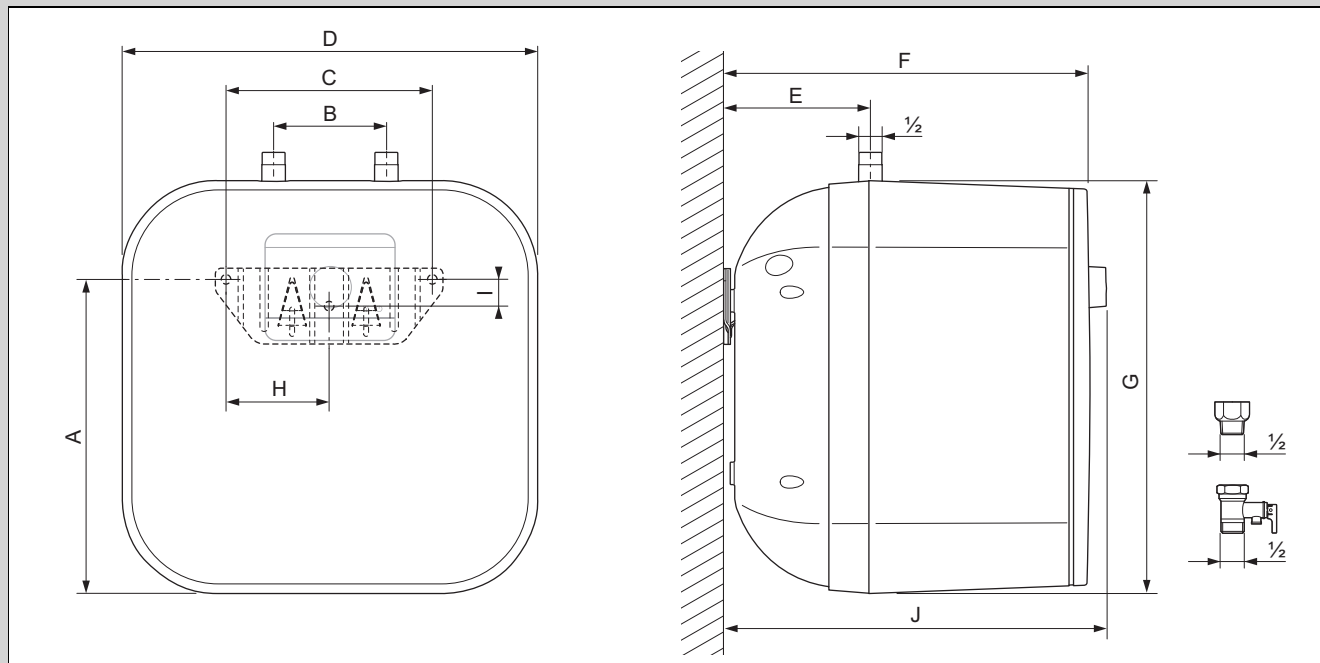
A Dimensions et plan coté

Validité: BEH O 10/1 P OU BEH O 15/1 P OU BEH O 30/1 P



Dimensions

	BEH O 10/1 P	BEH O 15/1 P	BEH O 30/1 P
A	248 mm	288 mm	322 mm
B	100 mm	100 mm	100 mm
C	184 mm	184 mm	184 mm
D	324 mm	369 mm	441 mm
E	110 mm	131 mm	156 mm
F	308 mm	325 mm	402 mm
G	324 mm	369 mm	441 mm
H	92 mm	92 mm	92 mm
I	24 mm	24 mm	24 mm
J	322 mm	340 mm	416 mm



Dimensions

	BEH U 10/1 P	BEH U 15/1 P
A	248 mm	288 mm
B	100 mm	100 mm
C	184 mm	184 mm
D	324 mm	369 mm
E	110 mm	131 mm
F	308 mm	325 mm
G	324 mm	369 mm
H	92 mm	92 mm
I	24 mm	24 mm
J	322 mm	340 mm

B Caractéristiques techniques

	BEH O 10/1 P	BEH U 10/1 P	BEH O 15/1 P	BEH U 15/1 P	BEH O 30/1 P
Volume de remplissage	10 l	10 l	15 l	15 l	30 l
Poids en ordre de marche	17,5 kg	17,5 kg	24,3 kg	24,3 kg	43 kg
Poids à vide	7,5 kg	7,5 kg	9,3 kg	9,3 kg	13 kg
Pression de service max	8 bar	8 bar	8 bar	8 bar	8 bar
Consommation énergétique en veille sur 24 h	0,487 kWh	0,487 kWh	0,733 kWh	0,733 kWh	0,885 kWh
Puissance	2 kW	2 kW	2 kW	2 kW	2 kW
Tension secteur	220 ... 240 V, 1 Ph	220 ... 240 V, 1 Ph	220 ... 240 V, 1 Ph	220 ... 240 V, 1 Ph	220 ... 240 V, 1 Ph
Fréquence	50 Hz	50 Hz	50 Hz	50 Hz	50 Hz
Type de protection	IPX4	IPX4	IPX4	IPX4	IPX4
Récipient de stockage	Émaillé, avec anode de protection en magnésium	Émaillé, avec anode de protection en magnésium	Émaillé, avec anode de protection en magnésium	Émaillé, avec anode de protection en magnésium	Émaillé, avec anode de protection en magnésium
Épaisseur d'isolation moyenne	27 mm	27 mm	27 mm	27 mm	27 mm
Temps de chauffage suivant norme EN 60379 Δt (15 - 65 °C) ± 10 %	18,4 min	18,4 min	27,6 min	27,6 min	55,3 min

Installatiehandleiding

Inhoudsopgave

1	Veiligheid	30
1.1	Waarschuwingen bij handelingen.....	30
1.2	Reglementair gebruik.....	30
1.3	Algemene veiligheidsinstructies	30
1.4	Voorschriften (richtlijnen, wetten, normen)	31
2	Aanwijzingen bij de documentatie	32
2.1	Aanvullend geldende documenten in acht nemen.....	32
2.2	Documenten bewaren	32
2.3	Geldigheid van de handleiding	32
3	Productoverzicht	32
3.1	Typeplaatje	32
3.2	CE-markering.....	32
4	Montage	32
4.1	Productopbouw.....	32
4.2	Leveringsomvang controleren	33
4.3	Eisen aan de opstellingsplaats	33
4.4	Vereisten aan de elektrische installatie van de opstellingsplaats	33
4.5	Minimumafstanden in acht nemen.....	33
4.6	Product aan de muur monteren	33
4.7	Product installeren	34
5	Elektrische installatie	35
5.1	Elektrische installatie	35
5.2	Aansluiting eenfasig 230 V ~	35
6	Ingebruikname	36
7	Verbrandingsbescherming	36
8	Product aan gebruiker opleveren	36
9	Inspectie en onderhoud	36
9.1	Inspectie- en onderhoudsintervallen.....	36
9.2	Productmantel demonteren	36
9.3	Interne bekabeling product	37
9.4	Verwarmingselement demonteren.....	37
9.5	Verwarmingselement ontkalken	37
9.6	Magnesiumbeschermingsanode controleren.....	38
9.7	Verwarmingselement monteren.....	38
9.8	Productmantel monteren	38
10	Verhelpen van storingen	38
10.1	Contact opnemen met servicepartner	38
10.2	Reserveonderdelen aankopen	38
10.3	Veiligheidstemperatuurbegrenzer resetten.....	38
10.4	Stroomtoevoerkabel vervangen.....	38
10.5	Demontage verwarmingselement.....	38
11	Uitbedrijfname	39
12	Serviceteam	39
	Bijlage	40
A	Afmetingen en maattekening	40
B	Technische gegevens	41

1 Veiligheid

1.1 Waarschuwingen bij handelingen

Classificatie van de waarschuwingen bij handelingen

De waarschuwingen bij handelingen zijn als volgt door waarschuwingstekens en signaalwoorden aangaande de ernst van het potentiële gevaar ingedeeld:

Waarschuwingstekens en signaalwoorden



Gevaar!

Direct levensgevaar of gevaar voor ernstig lichamelijk letsel



Gevaar!

Levensgevaar door een elektrische schok



Waarschuwing!

Gevaar voor licht lichamelijk letsel



Opgelet!

Kans op materiële schade of milieu-schade

1.2 Reglementair gebruik

Er kan bij ondeskundig of oneigenlijk gebruik gevaar ontstaan voor lijf en leven van de gebruiker of derden resp. schade aan het product en andere voorwerpen.

Het product is bestemd om warm water voor huishoudens te bereiden en ter beschikking te houden.

Het reglementaire gebruik houdt in:

- het naleven van de bijgevoegde gebruiks-, installatie- en onderhoudshandleidingen van het product en van alle andere componenten van de installatie
- het naleven van alle in de handleidingen vermelde inspectie- en onderhoudsvoorwaarden.

Het gebruik van het product in voertuigen, zoals bijv. campers of woonwagens, geldt als niet volgens de bestemming. Niet als voertuigen gelden eenheden die permanent en stationair geïnstalleerd zijn (zogenaamde stationaire installatie).

Een ander gebruik dan het in deze handleiding beschreven gebruik of een gebruik dat van het hier beschreven gebruik afwijkt, geldt als niet reglementair. Als niet reglementair

gebruik geldt ook ieder direct commercieel of industrieel gebruik.

Attentie!

Ieder misbruik is verboden.

1.3 Algemene veiligheidsinstructies

1.3.1 Gevaar door ontoereikende kwalificatie

De volgende werkzaamheden mogen alleen vakmensen met voldoende kwalificaties uitvoeren:

- Montage
 - Demontage
 - Installatie
 - Ingebruikname
 - Inspectie en onderhoud
 - Reparatie
 - Buitenbedrijfstelling
- ▶ Ga te werk conform de actuele stand der techniek.

1.3.2 Levensgevaar door een elektrische schok

Als u spanningsvoerende componenten aanraakt, bestaat levensgevaar door elektrische schok.

Voor u aan het product werkt:

- ▶ Schakel het product spanningsvrij door alle stroomvoorzieningen alpolig uit te schakelen (elektrische scheidingsinrichting met minstens 3 mm contactopening, bijv. zeke-ring of leidingbeveiligingsschakelaar).
- ▶ Beveilig tegen herinschakelen.
- ▶ Controleer op spanningvrijheid.

1.3.3 Verbrandingsgevaar en risico op materiële schade door lekkend heet of koud water

- ▶ Als u kunststofbuizen voor de heet- of koudwateraansluiting van het product gebruikt, gebruik dan alleen buizen met een temperatuurbestendigheid van 95°C bij een druk van 1,0 MPa (10 bar).

1.3.4 Gevaar voor materiële schade door vorst

- ▶ Installeer het product niet in ruimtes die aan vorst blootstaan.



1.3.5 Materiële schade door lekkage

- ▶ Kies de opstelplaats zodanig, dat in geval van schade grote waterhoeveelheden veilig kunnen worden afgevoerd.
- ▶ Zorg ervoor dat aan de aansluitbuis geen mechanische spanningen ontstaan.

1.3.6 Levensgevaar door ontbrekende of verkeerd gemonteerde componenten van een veiligheidsgroep

Ontbrekende of verkeerd gemonteerde componenten van een veiligheidsgroep (bijv. veiligheidsklep, terugstroomklep, drukregelaar) kunnen tot levensgevaarlijke verbrandingen en andere verwondingen leiden.

- ▶ Bouw de nodige componenten van de veiligheidsgroep in.
- ▶ Monteer geen hydraulische toebehoren tussen de veiligheidsgroep en de koudwaterleiding van de boiler.
- ▶ Informeer de gebruiker over de functie en de positie van de veiligheidsgroep.

1.3.7 Materiële schade door ongeschikt montageoppervlak

Het montageoppervlak moet effen en voor het bedrijfsgewicht van het product voldoende draagvermogen hebben. Oneffenheid van het montageoppervlak kan lekken in het product veroorzaken.

Bij ontoereikend draagvermogen kan het product loskomen en vallen.


Ondichtheden aan de aansluitingen kunnen hierbij levensgevaar betekenen.

- ▶ Zorg ervoor dat het product vlak op het montageoppervlak staat.
- ▶ Zorg ervoor dat het montageoppervlak voor het bedrijfsgewicht van het product voldoende draagvermogen heeft.

1.3.8 Kans op materiële schade door ongeschikt gereedschap

- ▶ Gebruik geschikt gereedschap.

1.4 Voorschriften (richtlijnen, wetten, normen)

- ▶ Neem de nationale voorschriften, normen, richtlijnen, verordeningen en wetten in acht.
- 

2 Aanwijzingen bij de documentatie

2.1 Aanvullend geldende documenten in acht nemen

- ▶ Neem absoluut alle bedienings- en installatiehandleidingen die bij de componenten van de installatie worden meegeleverd in acht.

2.2 Documenten bewaren

- ▶ Gelieve deze handleiding alsook alle aanvullend geldende documenten aan de gebruiker van de installatie te geven.

2.3 Geldigheid van de handleiding

Deze handleiding geldt uitsluitend voor de volgende producten:

Productartikelnummer

BEH O 10/1 P	0010038914
BEH U 10/1 P	0010038915
BEH O 15/1 P	0010038916
BEH U 15/1 P	0010038917
BEH O 30/1 P	0010038918

3 Productoverzicht

3.1 Typeplaatje

Het typeplaatje bevindt zich links aan de onderkant van het product.

Op het typeplaatje vindt u de volgende informatie:

Informatie	Betekenis
Serienummer.	ter identificatie
BEH O XX/1 P BEH U XX/1 P	Productbenaming
I	Inhoud
kW	Vermogen
V	Werkspanning
Hz	Frequentie
MPa (bar)	Druk
IP xx	Beschermingsklasse

3.2 CE-markering



Met de CE-markering wordt aangegeven dat de producten conform de conformiteitsverklaring aan de fundamentele eisen van de desbetreffende richtlijnen voldoen.

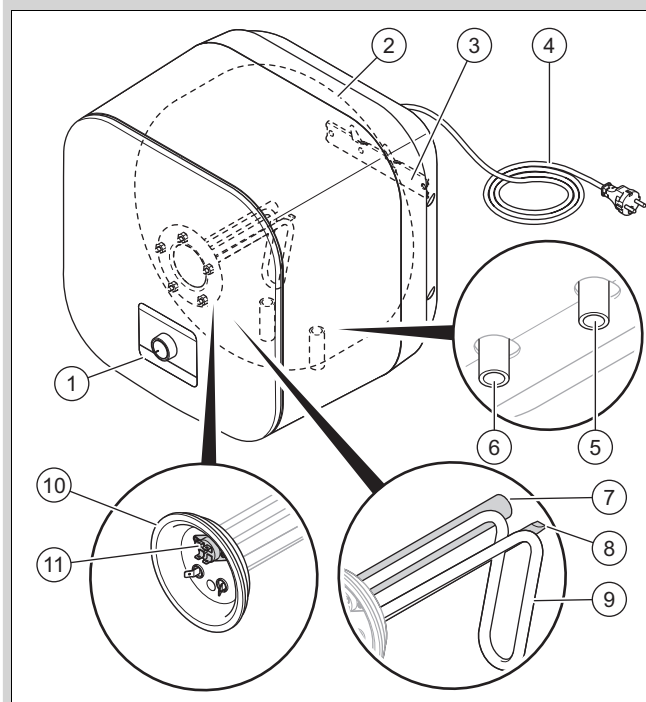
De conformiteitsverklaring kan bij de fabrikant geraadpleegd worden.

4 Montage

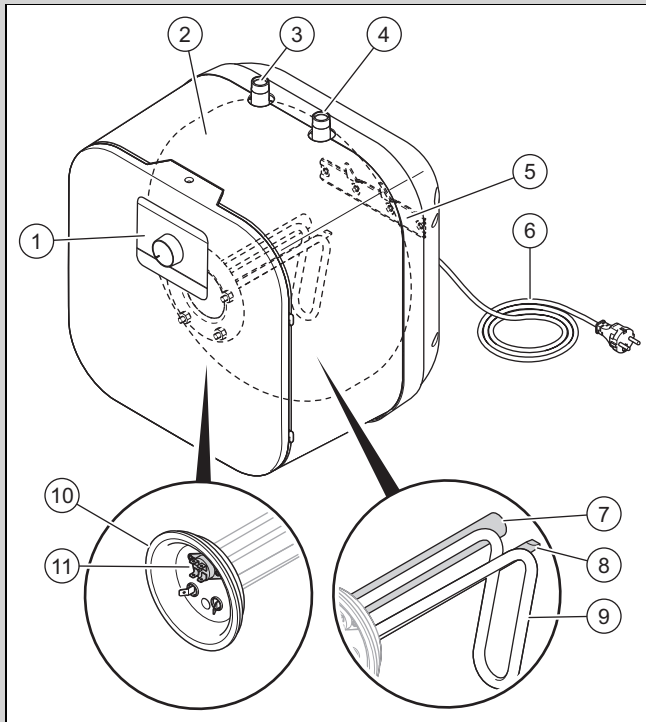
Alle afmetingen op de afbeeldingen zijn in millimeter (mm) aangegeven.

4.1 Productopbouw

Geldigheid: BEH O 10/1 P OF BEH O 15/1 P OF BEH O 30/1 P



1	Draaiknop	7	Magnesiumbeschermingsanode
2	Warmwaterboiler	8	Temperatuursensor
3	Ophangbeugel	9	Verwarmingsspiraal
4	Netaansluitkabel met netstekker	10	Houder van de verwarmingsspiraal
5	Koudwateraansluiting	11	Temperatuurbegrenzer
6	Warmwateraansluiting		



- | | | | |
|---|------------------------------------|----|---------------------------------------|
| 1 | Draaiknop | 7 | Magnesiumbescher-
mingsanode |
| 2 | Warmwaterboiler | 8 | Temperatuursensor |
| 3 | Koudwateraansluiting | 9 | Verwarmingsspiraal |
| 4 | Warmwateraansluiting | 10 | Houder van de verwar-
mingsspiraal |
| 5 | Ophangbeugel | 11 | Temperatuurbegrenzer |
| 6 | Netaansluitkabel met
netstekker | | |

4.2 Leveringsomvang controleren

Aantal	Component
1	Warmwaterboiler
1	Ophangbeugel
1	Gebruiksaanwijzing
1	Installatie- en onderhoudshandleiding
1	Energie label
1	Technische specificatieblad van het energieverbruik
1	Gedrukte documentatie

4.3 Eisen aan de opstellingsplaats

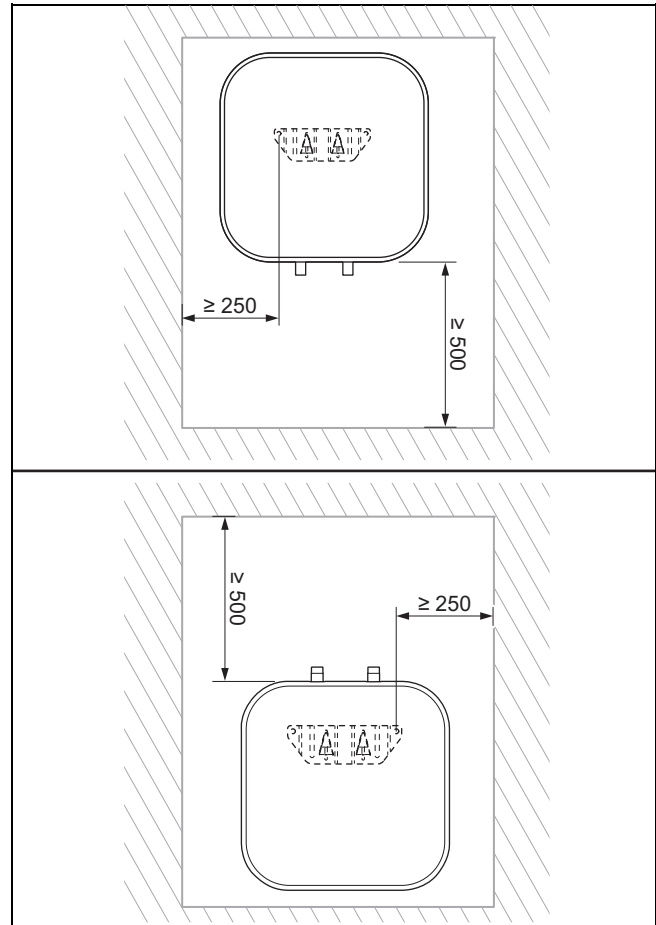
- ▶ Kies de opstellingsplaats zodanig dat een doelmatige leidinginstallatie kan plaatsvinden.
- ▶ Monteer het product in permanent vorstvrije en droge ruimtes.
- ▶ Zorg ervoor dat het product buiten de veiligheidszones 0 tot 2 gemonteerd kan worden.
- ▶ Zorg ervoor dat de wand effen, loodrecht en stabiel is.
- ▶ Zorg ervoor dat het draagvermogen van de wand alsook van de pluggen en schroeven volstaat om het bedrijfsgewicht van het product te dragen.
- ▶ Zorg ervoor dat de pluggen en schroeven voor de wand geschikt zijn.
- ▶ Het product moet op een plaats worden geïnstalleerd, beschermd tegen directe of indirecte zonnestraling. De

ultraviolette stralen kunnen versnelde veroudering veroorzaken, die niet door de productgarantie wordt gedekt.

4.4 Vereisten aan de elektrische installatie van de opstellingsplaats

- ▶ Het product moet in een omgeving worden geïnstalleerd, die is beschermd tegen wind en regen en tegen corrosieve, brandbare en explosieve invloeden. De kamertemperatuur moet boven nul graden Celsius liggen.
- ▶ Zorg ervoor dat de woning met een aardingsleiding uitgerust is.
- ▶ Zorg ervoor dat het elektriciteitsnet geschikt is voor het product.

4.5 Minimumafstanden in acht nemen



- ▶ Neem bij de montage de minimumafstanden in acht.

4.6 Product aan de muur monteren

1. Neem bij de montage de vereiste lengte van de elektrische leiding, de minimumafstanden tot wand, vloer en plafond en de toegestane veiligheidszone in acht.

Geldigheid: LineaAqua

Voorwaarde: Lichte wand

- ▶ Houd er rekening mee dat bij lichte wanden een bijzondere draagconstructie vereist is.
 - ▶ Verbind de bevestigingsschroeven aan de achterkant van de wand door platijzerdelen.
2. Bepaal aan de hand van het bedrijfsgewicht van het product en de kwaliteit van het montageoppervlak het bevestigingsmateriaal, bijv. pluggen en schroeven.

3. Zorg ervoor dat pluggen en schroeven voor het montageoppervlak van het product geschikt zijn.
4. Boor de gaten voor de bevestigingsschroeven rekening houdende met de maatgegevens. (→ Pagina 40)
5. Plaats geschikte pluggen in de boorgaten.
6. Plaats het product niet op het bedieningspaneel.
7. Til het product indien nodig bij de montage met behulp van een tweede persoon op.
8. Bevestig de wandhouder met de bijgeleverde schroeven in de boringen van het product.
9. Laat de groeven aan de achterkant van het product in de ophangbeugel vastklikken, wanneer deze correct is bevestigd.

4.7 Product installeren

1. Reinig de buizen zodat er geen metalen deeltjes of vreemde voorwerpen in het product kunnen terechtkomen.
 - De afmeting van de leidingaansluitingen is: G1/2"

Geldigheid: LineaAqua

- ▶ Schroef de isoleerhulzen met behulp van een teflonband aan de koud- en warmwateraansluiting van het product.
 - Aanhaalmoment: 35 Nm



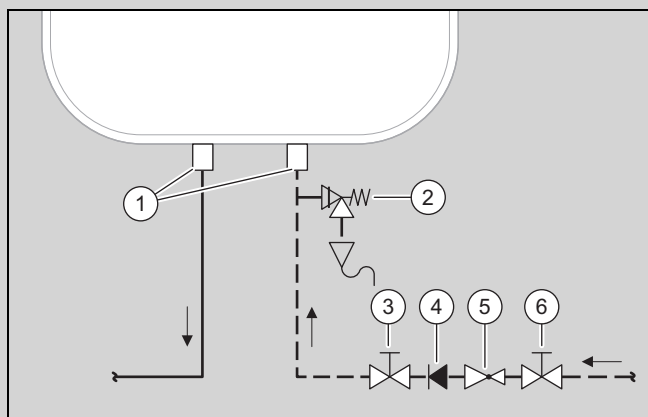
Aanwijzing

Het product kan in een systeem onder druk of in een open systeem worden geïnstalleerd.

4.7.1 Installatieschema in systeem onder druk

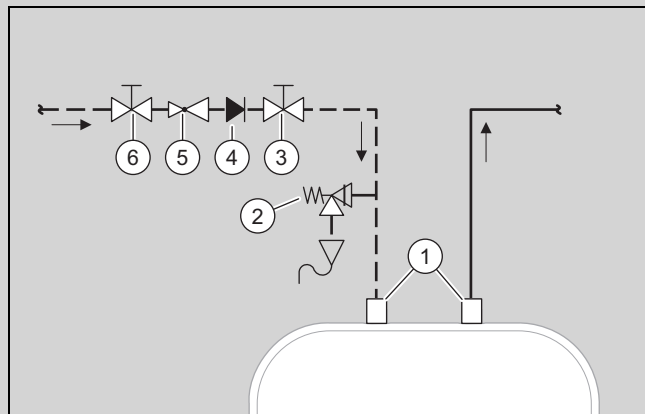
Installeer de componenten (1) tot (6) conform de in de afbeelding geadviseerde installatieconfiguratie.

Geldigheid: BEH O 10/1 P OF BEH O 15/1 P OF BEH O 30/1 P



- | | | | |
|---|--------------------|---|---------------|
| 1 | Isoleerhulzen | 4 | Terugslagklep |
| 2 | Veiligheidsventiel | 5 | Drukregelaar |
| 3 | Afsluitklep | 6 | Afsluitklep |

Geldigheid: BEH U 10/1 P OF BEH U 15/1 P



- | | | | |
|---|--------------------|---|---------------|
| 1 | Isoleerhulzen | 4 | Terugslagklep |
| 2 | Veiligheidsventiel | 5 | Drukregelaar |
| 3 | Afsluitklep | 6 | Afsluitklep |

4.7.2 Installatie in systeem onder druk

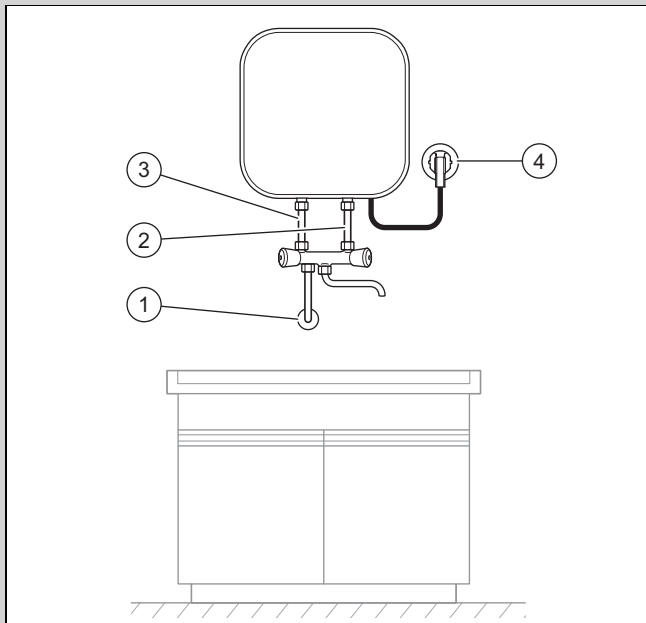
1. Installeer de isolatiestukken op de leidingkoppelingen, om contactcorrosie te voorkomen.
2. Installeer de veiligheidsinrichting (Belgaqua certified) zo dicht mogelijk tegen de koudwateringang van het product.
3. Installeer de afvoerleiding van het overstortventiel met een constant verval.
4. Neem een afstand tussen afblaasleiding van de veiligheidsklep en de afvoertrechter in acht, zodat de afvoerleiding atmosferisch open is.
 - Afstand: ≥ 20 mm
5. Zorg ervoor dat de afvoerleiding minstens dezelfde diameter als de afblaasleiding van de veiligheidsklep heeft.

Geldigheid: LineaAqua

- ▶ Bouw bij te hoge aansluitdruk een drukregelaar in.
 - Aansluitdruk: ≥ 6 bar
 - Drukinstelling: 3 ... 4 bar

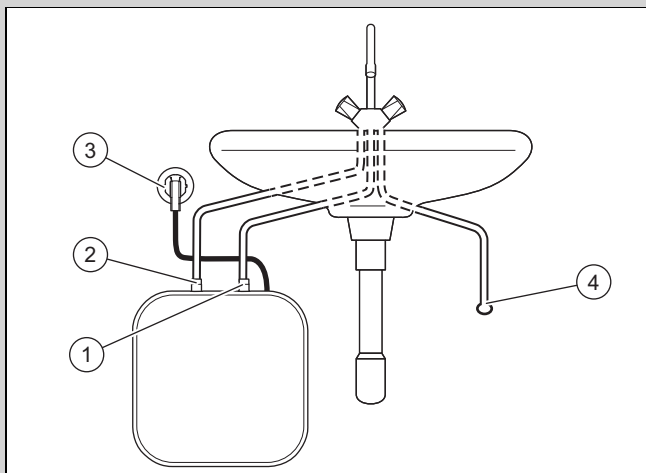
4.7.3 Installatieschema in open systeem

Geldigheid: BEH O 10/1 P OF BEH O 15/1 P OF BEH O 30/1 P



- | | | | |
|---|----------------------|---|----------------------|
| 1 | Koudwateringang | 3 | Warmwateraansluiting |
| 2 | Koudwateraansluiting | 4 | Netaansluiting |

Geldigheid: BEH U 10/1 P OF BEH U 15/1 P



- | | | | |
|---|----------------------|---|-----------------|
| 1 | Koudwateraansluiting | 3 | Netaansluiting |
| 2 | Warmwateraansluiting | 4 | Koudwateringang |

4.7.4 Installatie in open systeem

- Controleer de waterdruk.
 - ◁ De waterdruk is maximaal zo groot als de max. toegestane druk.
 - Waterdruk: ≤ 8 bar
 - ▽ Als de waterdruk hoger is dan de max. toegestane druk, installeer dan een huisdrukregelaar.
 - ◁ De waterdoorstroming is maximaal zo groot als de toegestane doorstroming.
 - ≤ 10 l/min
- Sluit het product via de isolatiestukken aan op de koud- en warmwateraansluitingen.

5 Elektrische installatie

5.1 Elektrische installatie



Gevaar!

Levensgevaar door elektrische schok!

Het aanraken van onder spanning staande aansluitingen kan ernstig lichamelijk letsel veroorzaken.

- ▶ Maak het product spanningvrij door alle stroomtoevoerbronnen te onderbreken.
- ▶ Controleer of het product spanningvrij is.
- ▶ Beveilig alle toevoerleidingen en aansluitingen om het per ongeluk onder spanning zetten van het product te vermijden.
- ▶ Knip de stekker niet af, om het product vast te bedraden.



Gevaar!

Gevaar voor materiële schade!

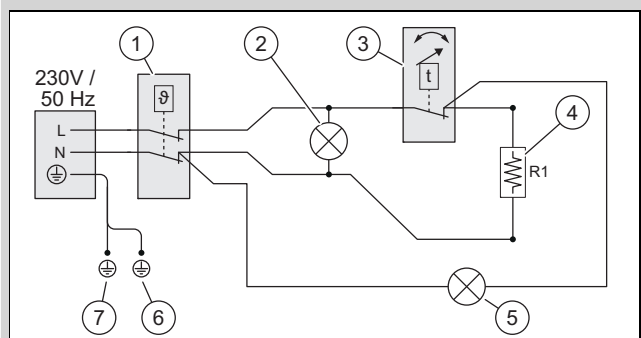
Bij niet-naleving van de installatiestappen kan er schade aan het product ontstaan.

- ▶ Sluit het product pas op het elektriciteitsnet aan als de elektrische warmwaterboiler met water gevuld is.

- Controleer vóór de elektrische installatie of de plaatselijke netspanning met de gegevens op het typeplaatje van het product overeenkomt.
- Steek de stekker in een geaard stopcontact.
 - ◁ De wandcontactdoos moet altijd toegankelijk zijn.

5.2 Aansluiting eenfasig 230 V ~

Geldigheid: LineaAqua



- | | | | |
|---|----------------------------------|---|-------------------------------|
| 1 | Veiligheidstemperatuur-begrenzer | 4 | Elektrisch verwarmingselement |
| 2 | Indicatielampje ontsteking | 5 | Controlelampje opwarmen |
| 3 | Thermostaat | 6 | Flens |
| | | 7 | Buitenbehuizing |

6 Ingebruikname

1. Open de koudwaterstopkraan.
2. Open de warmwaterkranen.
3. Wacht tot er water uit de warmwaterkranen stroomt.
4. Sluit de warmwaterkranen.
5. Controleer de veiligheidsinrichting door de aftapkraan te openen.
 - ◁ Uit de aftapkraan moet water komen.
6. Controleer alle buisverbindingen op lekkages.
7. Steek de stekker in de wandcontactdoos.

Geldigheid: LineaAqua

- ▶ Stel met de draaiknop de temperatuur op de gewenste waarde in.

7 Verbrandingsbescherming

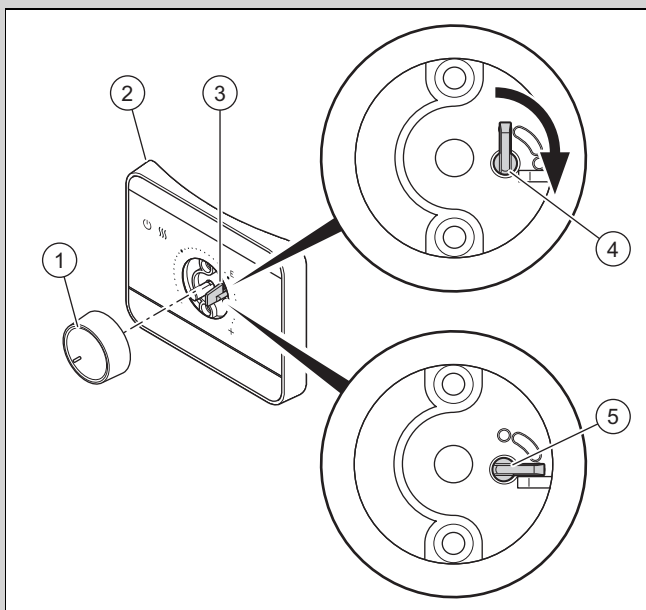
De elektrische boiler kan met of zonder verbrandingsbeveiliging functioneren.

Het product wordt af fabriek met uitgeschakelde verbrandingsbeveiliging geleverd.

Wanneer de gebruiker de verbrandingsbeveiliging wil activeren, kan hij de schakelaarstand van de verbrandingsbeveiliging op de besturing omzetten of de installateur vragen, de verandering uit te voeren..

De maximale temperatuur van het warme water is bij ingeschakelde verbrandingsbescherming $41,5 \pm 5$ °C.

Geldigheid: LineaAqua



- | | | | |
|---|------------------------------------|---|---|
| 1 | Draaiknop | 4 | Stand verbrandingsbeveiliging gedeactiveerd |
| 2 | Bedieningsveld | 5 | Stand verbrandingsbeveiliging geactiveerd |
| 3 | Schakelaar verbrandingsbeveiliging | | |

8 Product aan gebruiker opleveren

- ▶ Instrueer de gebruiker over de bediening van het product. Beantwoord alle vragen. Wijs de gebruiker vooral op de veiligheidsvoorschriften die hij in acht moet nemen.
- ▶ Geef aan de gebruiker uitleg over positie en werking van de veiligheidsinrichtingen.



Gevaar!

Levensgevaar door legionellabacteriën!

Legionellabacteriën ontwikkelen zich bij temperaturen onder 60 °C.

- ▶ Zorg ervoor dat de gebruiker alle maatregelen voor de legionellabeveiliging kent om de geldende voorschriften voor het voorkomen van legionellabacteriën te vervullen.
- ▶ Informeer de gebruiker over de mogelijkheden om de warmwatertemperatuur aan het aftappunt te begrenzen opdat verbrandingen verhinderd worden.
- ▶ Informeer de gebruiker over de noodzaak om het product regelmatig te laten onderhouden.
- ▶ Geef de gebruiker alle voor hem bestemde handleidingen en toestelpapieren, zodat hij ze kan bewaren.

9 Inspectie en onderhoud

9.1 Inspectie- en onderhoudsintervallen

Deskundige, regelmatige inspecties (1 x per jaar) en onderhoudsbeurten (afhankelijk van het resultaat van de inspectie, ten minste echter een keer om de 2 jaar) en uitsluitend gebruik van originele reserveonderdelen zijn voor een storingvrij gebruik en een lange levensduur van het product van doorslaggevend belang.

Inspectie

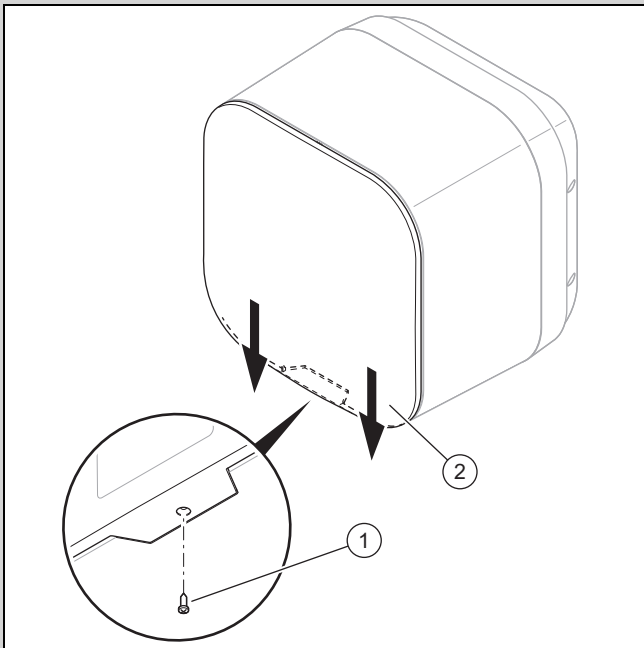
Het doel van de inspectie is een vergelijking van de werkelijke toestand van het product met de gewenste toestand. Dit gebeurt door meten, testen en observeren.

Onderhoud

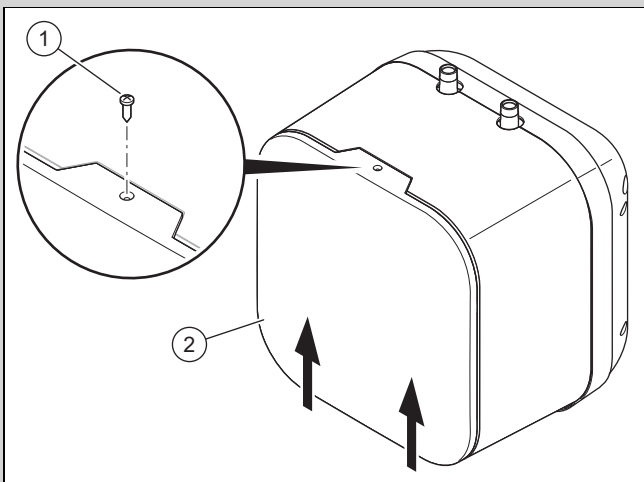
Onderhoud is nodig om eventuele afwijkingen tussen de werkelijke toestand en de gewenste toestand te verhelpen. Dit gebeurt meestal door reinigen, instellen en indien nodig vervangen van afzonderlijke aan slijtage onderhevige componenten.

9.2 Productmantel demonteren

Maak de schroef los en neem de mantel weg.



1 Bevestigingsschroef 2 Productafdekking



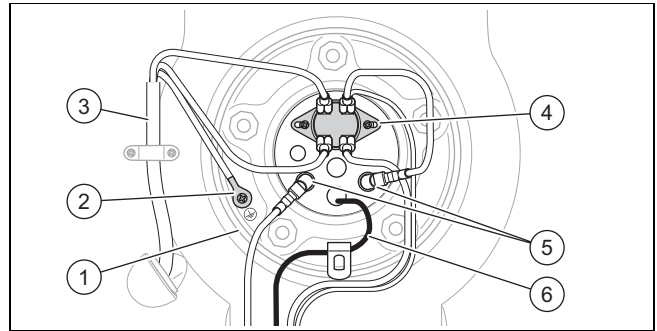
1 Bevestigingsschroef 2 Productafdekking



Aanwijzing

De tank van dit product is met hoogwaardig email bij hoge temperatuur geseald. In deze productiefase ontstaan achtergebleven resten in de buiten-tank, die bij het transport vrij kunnen komen en als zwart poeder aan de binnenkant van de onderzijde van de klep van het product zichtbaar worden. Dit is normaal en is geen kwaliteitsgebrek.

9.3 Interne bekabeling product



- | | | | |
|---|-------------------|---|---|
| 1 | flens | 4 | Veiligheidstemperatuur-begrenzer |
| 2 | Massa-aansluiting | 5 | Voedingskabel van de verwarmingsspiraal |
| 3 | Netkabel | 6 | Temperatuursensor |

De temperatuursensor moet tot de basis in de mantel zijn gestoken.

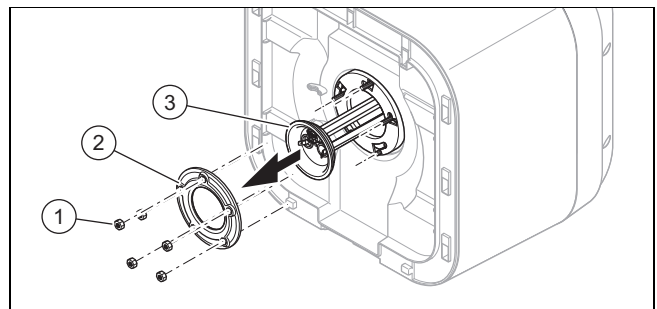


Aanwijzing

Let erop, dat de kabel bij de montage of demontage van de verschillende elementen aan scherpe randen niet beschadigd raakt.

9.4 Verwarmingselement demonteren

1. Verbreek de verbinding van het product met het elektriciteitsnet.
2. Maak het product leeg. (→ Pagina 39)
3. Demonteer de productmantel. (→ Pagina 36)



4. Maak de moeren van de schroeven (1) op de flens los en neem de flens en afdichting (2) weg.
5. Verwijder het verwarmingselement (3).

9.5 Verwarmingselement ontkalken

1. Verbreek de verbinding van het product met het elektriciteitsnet.
2. Maak het product leeg. (→ Pagina 39)
3. Demonteer de productmantel.
4. Demonteer het verwarmingselement.
5. Controleer de toestand van het verwarmingselement.
 - ◁ Verwarm het verwarmingselement indien nodig om te ontkalken tot aan de flens in een ontkalkingsmiddel.

9.6 Magnesiumbeschermingsanode controleren

1. Verbreek de verbinding van het product met het elektriciteitsnet.
2. Maak het product leeg. (→ Pagina 39)
3. Demonteer de productmantel.
4. Demonteer het verwarmingselement.
5. Controleer de toestand van de magnesiumbeschermingsanode.

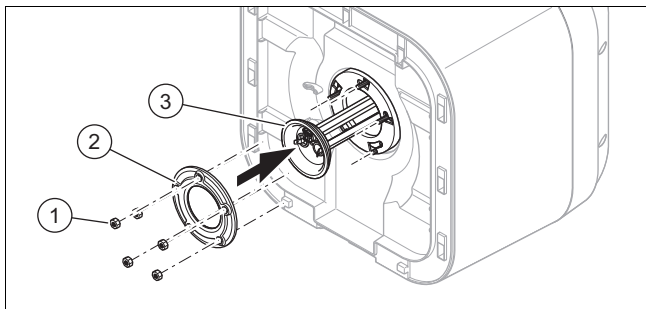
Voorwaarde: Magnesiumbeschermingsanode is in goede toestand

- ▶ Monteer het verwarmingselement.
- ▶ Plan een nieuwe controle van de magnesiumbeschermingsanode.

Voorwaarde: Magnesiumbeschermingsanode is in slechte toestand

- ▶ Schroef de magnesiumbeschermingsanode van het verwarmingselement af.
- ▶ Schroef de nieuwe magnesiumbeschermingsanode op het verwarmingselement.
- ▶ Monteer het verwarmingselement. (→ Pagina 38)

9.7 Verwarmingselement monteren



1. Plaats het verwarmingselement (3), de afdichting moet in de correcte positie zijn.
2. Plaats de flens (2).
3. Draai de moeren van de schroeven (1) kruislings aan.
 - Torsiekracht: 8 ... 9 Nm

9.8 Productmantel monteren

- ▶ Bevestig de afdekking met de bevestigingsschroef.

10 Verhelpen van storingen

10.1 Contact opnemen met servicepartner

Als u contact opneemt met uw servicepartner, deel dan indien mogelijk het soort storing mee.

10.2 Reserveonderdelen aankopen

De originele componenten van het product werden in het kader van de conformiteitskeuring door de fabrikant meegecertificeerd. Als u bij het onderhoud of reparatie andere, niet gecertificeerde of niet toegestane delen gebruikt, dan kan dit ertoe leiden dat de conformiteit van het product vervalst en het product daarom niet meer aan de geldende normen voldoet.

We raden ten stelligste het gebruik van originele reserveonderdelen van de fabrikant aan, omdat hierdoor een storingvrije en veilige werking van het product gegarandeerd is. Om informatie over de beschikbare originele reserveonderdelen

te verkrijgen, kunt u zich tot het contactadres richten, dat aan de achterkant van deze handleiding aangegeven is.

- ▶ Als u bij het onderhoud of de reparatie reserveonderdelen nodig hebt, gebruik dan uitsluitend originele reserveonderdelen die voor het product zijn toegestaan.

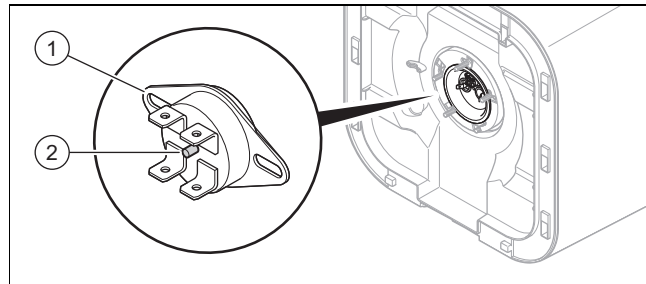
10.3 Veiligheidstemperatuurbegrenzer resetten



Aanwijzing

Geadviseerd wordt, het product los te koppelen, voordat u de temperatuurbegrenzer reset.

1. Demonteer de productmantel. (→ Pagina 36)



2. Druk op de toets (2) op de veiligheidstemperatuurbegrenzer (1).
 - ◀ Het product is nu klaar voor de herstart.
3. Monteer de productmantel. (→ Pagina 36)

10.4 Stroomtoevoerkabel vervangen



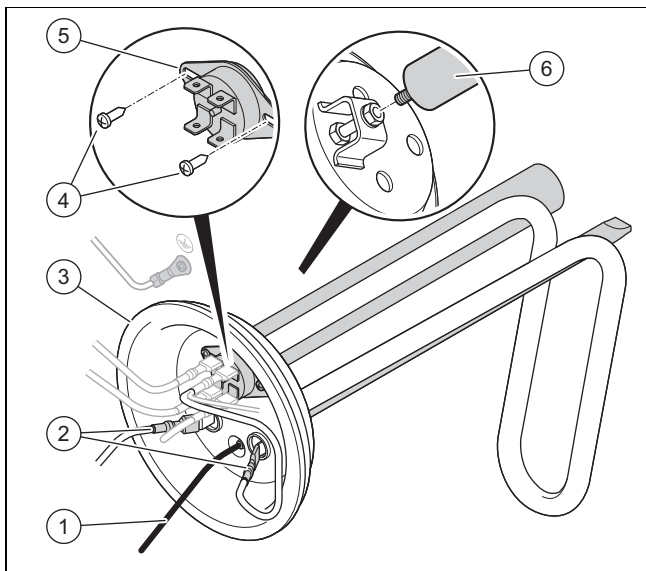
Aanwijzing

Als de stroomtoevoerkabel beschadigd is, moet deze door de fabrikant, de betreffende klantendienst of voldoende gekwalificeerde personen worden vervangen.

- ▶ Vervang de stroomkabel overeenkomstig de aanbevelingen voor de stroomaansluiting.
 - Kabeldoorsnede: 1 mm²

10.5 Demontage verwarmingselement

1. Maak de schroeven los, (4) die de veiligheidstemperatuurbegrenzer op het verwarmingselement vasthouden.
2. Neem de veiligheidstemperatuurbegrenzer (5) weg.
3. Verwijder de temperatuursensor (1).
4. Koppel de netkabel van de verwarmingsspiraal los van het verwarmingselement (2).
5. Schroef de anode van het verwarmingselement uit (6).
6. Vervang het verwarmingselement door een nieuwe (3).



7. Schroef de anode **(6)** in het nieuwe verwarmingselement.
8. Verbind de voedingskabel van de verwarmingsspiraal met het nieuwe verwarmingselement.
9. Verbind de voedingskabel van de verwarmingsspiraal **(2)** met het nieuwe verwarmingselement.
10. Plaats de veiligheidstemperatuurbegrenzer **(5)** in de correcte positie en draai de schroeven vast **(4)**.
11. Plaats de temperatuursensor **(1)** tot aan de basis van de dompelhuls van het verwarmingselement.
12. Monteer het verwarmingselement.
13. Plaats de service-afdekking erop.

11 Uitbedrijfname

1. Verbreek de verbinding van het product met het elektriciteitsnet.

Product leegmaken

2. Sluit de koudwaterstopkraan.
3. Open de op het product aangesloten warmwaterkraan en maak deze leeg.
4. Verwijder het resterende water uit de warmwaterboiler via de beveiliging.

Product demonteren

5. Demonteer de koud- en warmwaterleiding.
6. Til het product op en haal het van de wand.

12 Serviceteam

Kontaktdaten für unseren Kundendienst finden Sie unter der auf der Rückseite angegebenen Adresse oder unter www.bulex.be.

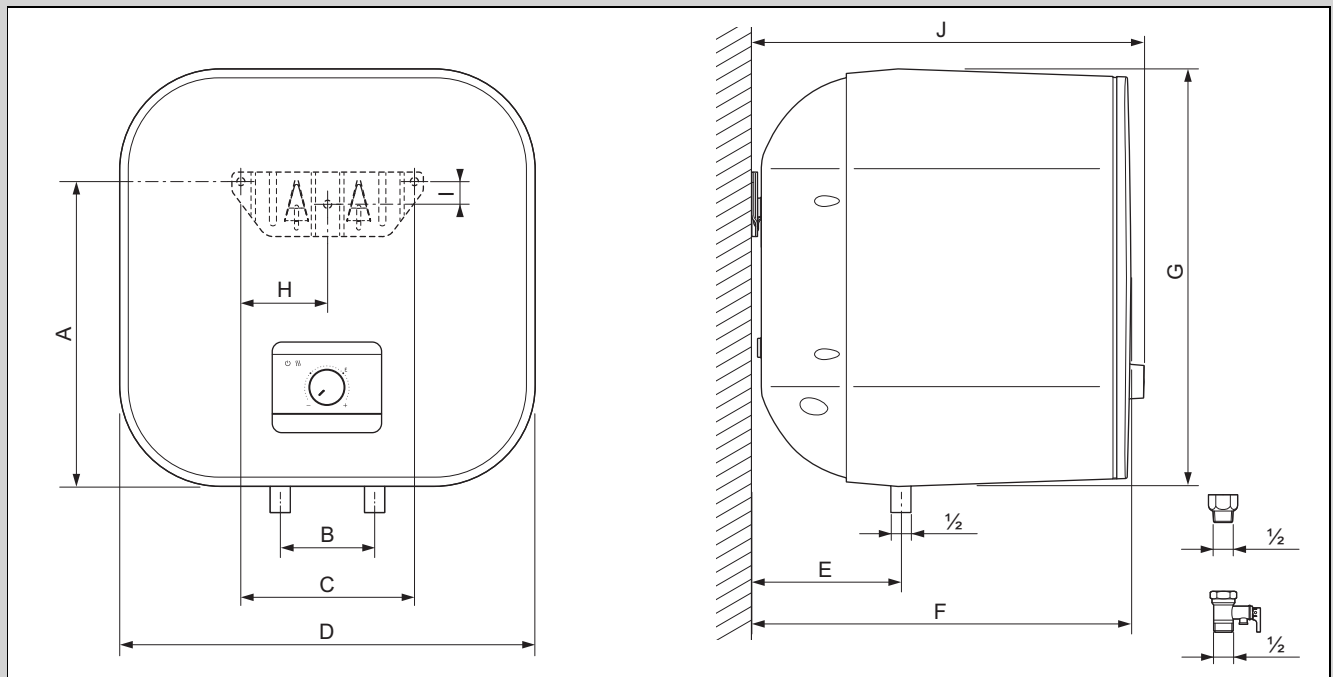
Les coordonnées de notre service après-vente sont indiquées au verso ou sur le site www.bulex.be.

Contactgegevens over ons serviceteam vindt u op het aan de achterkant opgegeven adres of www.bulex.be.

Bijlage

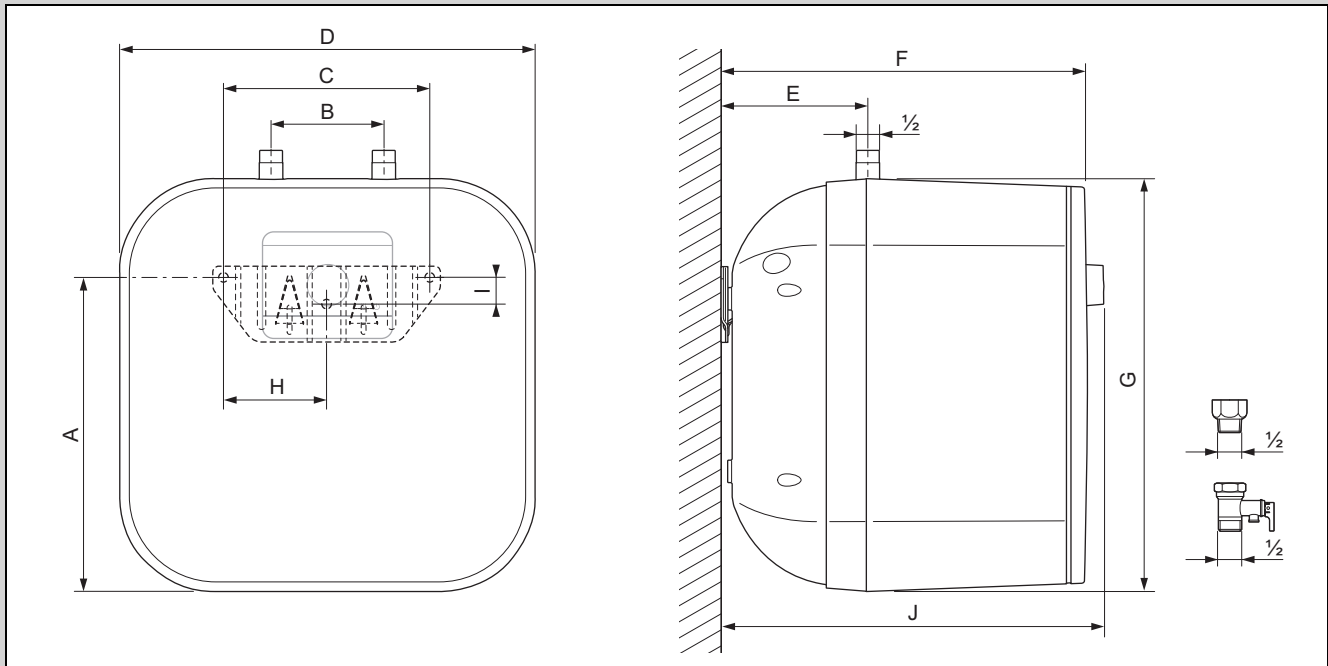
A Afmetingen en maattekening

Geldigheid: BEH O 10/1 P OF BEH O 15/1 P OF BEH O 30/1 P



Afmetingen

	BEH O 10/1 P	BEH O 15/1 P	BEH O 30/1 P
A	248 mm	288 mm	322 mm
B	100 mm	100 mm	100 mm
C	184 mm	184 mm	184 mm
D	324 mm	369 mm	441 mm
E	110 mm	131 mm	156 mm
F	308 mm	325 mm	402 mm
G	324 mm	369 mm	441 mm
H	92 mm	92 mm	92 mm
I	24 mm	24 mm	24 mm
J	322 mm	340 mm	416 mm



Afmetingen

	BEH U 10/1 P	BEH U 15/1 P
A	248 mm	288 mm
B	100 mm	100 mm
C	184 mm	184 mm
D	324 mm	369 mm
E	110 mm	131 mm
F	308 mm	325 mm
G	324 mm	369 mm
H	92 mm	92 mm
I	24 mm	24 mm
J	322 mm	340 mm

B Technische gegevens

	BEH O 10/1 P	BEH U 10/1 P	BEH O 15/1 P	BEH U 15/1 P	BEH O 30/1 P
Vulvolume	10 l	10 l	15 l	15 l	30 l
Bedrijfgewicht	17,5 kg	17,5 kg	24,3 kg	24,3 kg	43 kg
Leeg gewicht	7,5 kg	7,5 kg	9,3 kg	9,3 kg	13 kg
Max. werkdruk	8 bar	8 bar	8 bar	8 bar	8 bar
Energieverbruik in stand-by over 24 h	0,487 kWh	0,487 kWh	0,733 kWh	0,733 kWh	0,885 kWh
Vermogen	2 kW	2 kW	2 kW	2 kW	2 kW
Netspanning	220 ... 240 V, 1 Ph	220 ... 240 V, 1 Ph	220 ... 240 V, 1 Ph	220 ... 240 V, 1 Ph	220 ... 240 V, 1 Ph
Frequentie	50 Hz	50 Hz	50 Hz	50 Hz	50 Hz
Beschermingsklasse	IPX4	IPX4	IPX4	IPX4	IPX4
Boilervat	Geëmailleerd, met magnesium-beschermings-anode	Geëmailleerd, met magnesium-beschermings-anode	Geëmailleerd, met magnesium-beschermings-anode	Geëmailleerd, met magnesium-beschermings-anode	Geëmailleerd, met magnesium-beschermings-anode
Gemiddelde isolatiedikte	27 mm	27 mm	27 mm	27 mm	27 mm
Opwarmtijd conform EN 60379 Δt (15 - 65°C) ±10%	18,4 min	18,4 min	27,6 min	27,6 min	55,3 min

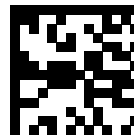
Supplier

Bulex

Golden Hopestraat 15 ■ 1620 Drogenbos

Tel. 02 555 1313 ■ Fax 02 555 1314

info@bulex.com ■ www.bulex.be



0020312597_00

Publisher/manufacturer

Bulex

Golden Hopestraat 15 ■ 1620 Drogenbos

Tel. 02 555 1313 ■ Fax 02 555 1314

info@bulex.com ■ www.bulex.be

© These instructions, or parts thereof, are protected by copyright and may be reproduced or distributed only with the manufacturer's written consent.