

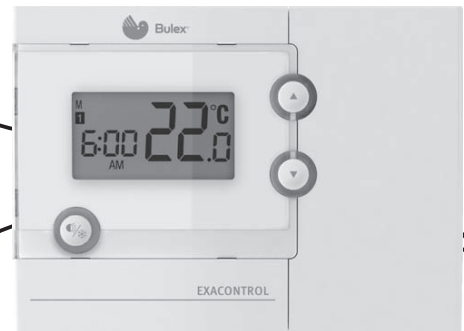


Bulex®

Toujours à vos côtés

Notice d'installation et de maintenance

Exacontrol 7



BEfr

1 Sécurité

1 Sécurité

1.1 Mises en garde relatives aux opérations

Classification des mises en garde liées aux manipulations

Les mises en garde relatives aux manipulations sont graduées à l'aide de symboles associés à des mots-indicateurs, qui signalent le niveau de gravité du risque encouru.

Symboles d'avertissement et mots-indicateurs



Danger !

Danger de mort immédiat ou risque de blessures graves



Danger !

Danger de mort par électrocution



Avertissement !

Risque de blessures légères



Attention !

Risque de dommages matériels ou de menaces pour l'environnement

1.2 Qualifications requises

Toute intervention d'une personne non qualifiée au niveau de l'appareil peut entraîner des dommages matériels au niveau de l'installation dans son en-

semble, voire même des blessures corporelles.

- ▶ Seules les personnes agissant en qualité d'installateurs agréés sont habilitées à intervenir sur l'appareil.

1.3 Consignes générales de sécurité

1.3.1 Danger en cas d'erreur de manipulation

Toute erreur de manipulation présente un danger pour vous-même, pour des tiers et peut aussi provoquer des dommages matériels.

- ▶ Lisez soigneusement la présente notice et l'ensemble des documents complémentaires applicables, et tout particulièrement le chapitre « Sécurité » et les avertissements.

1.3.2 Danger mortel dû à des raccordements sous tension

Les travaux effectués dans le coffret de commande de la chaudière présentent un danger mortel par risque de choc électrique. Même si l'interrupteur principal est en position éteinte, les bornes de raccordement au réseau présentent une tension permanente.

- ▶ Avant d'effectuer les travaux nécessaires dans le coffret de

commande de la chaudière, éteignez l'interrupteur principal.

- ▶ Débranchez la chaudière du réseau électrique. Pour ce faire, débranchez la prise ou mettez la chaudière hors tension via un dispositif de coupure avec distance de coupure minimale de 3 mm (par ex. fusibles ou disjoncteur).
- ▶ Vérifiez que la chaudière est bien hors tension.
- ▶ Sécurisez l'alimentation électrique pour empêcher toute remise en service.
- ▶ N'ouvrez le coffret de commande que si la chaudière est hors tension.

1.3.3 Dommages matériels en cas de pièce de montage inadaptée

Si vous installez le régulateur dans une pièce humide, le système électronique risque de subir des dommages sous l'effet de l'humidité.

- ▶ Installez le régulateur uniquement dans des locaux secs.

1.3.4 Danger en cas de dysfonctionnement

- ▶ Assurez-vous que l'installation de chauffage se trouve dans un état techniquement irréprochable.

- ▶ Assurez-vous qu'aucun dispositif de sécurité et de surveillance ne soit retiré, court-circuité ou mis hors fonction.
- ▶ Remédiez immédiatement à tous les défauts et dommages compromettant la sécurité.
- ▶ Installez le régulateur de sorte qu'il ne soit pas masqué par un meuble, des rideaux ou un quelconque objet.
- ▶ Si la régulation par sonde ambiante est activée, informez l'utilisateur que toutes les soupapes des radiateurs doivent être entièrement ouvertes dans la pièce où est monté le régulateur.
- ▶ N'utilisez pas les bornes libres des appareils comme bornes de soutien pour le câblage.
- ▶ Posez les câbles de raccordement de 230 V et les câbles de sonde ou de bus séparément à partir d'une longueur de 10 m.

1.4 Utilisation conforme de l'appareil

Ce thermostat d'ambiance permet de piloter une installation de chauffage comportant une chaudière.

L'utilisation conforme de l'appareil suppose :

1 Sécurité

- le respect des notices d'utilisation, d'installation et de maintenance de l'appareil ainsi que des autres éléments de l'installation
- une installation et un montage conformes aux critères d'homologation de l'appareil et du système
- le respect de toutes les conditions d'inspection et de maintenance qui figurent dans les notices.

L'utilisation de l'appareil dans des véhicules, par exemple mobil-home ou camping-car, est considérée comme non conforme.

Ne sont pas considérées comme des véhicules les unités installées définitivement à demeure (dépourvues de roues).

Toute utilisation autre que celle décrite dans la présente notice ou au-delà du cadre stipulé dans la notice sera considérée comme non conforme.

Toute utilisation directement commerciale et industrielle sera également considérée comme non conforme.

Le fabricant/fournisseur décline toute responsabilité en cas d'utilisation non conforme. L'utilisateur en assume alors l'entière responsabilité.

ATTENTION ! Toute utilisation abusive est interdite.

1.5 Prescriptions (directives, lois, normes)

L'installation doit être conforme aux textes réglementaires selon les règles et directives en vigueur de l'AREI.

1.6 Marquage CE

CE Le marquage CE atteste que les appareils faisant l'objet de cette notice satisfont aux exigences de base des directives applicables.

- Directive relative à la basse tension (directive 2006/95/CE du Parlement européen et du Conseil)
- Directive relative à la compatibilité électromagnétique (directive 2004/108/CE du Parlement européen et du Conseil)

2 Remarques relatives à la documentation

2.1 Respect des documents complémentaires applicables

- Conformez-vous impérativement à toutes les notices d'utilisation et d'installation qui accompagnent les composants de l'installation.

2.2 Validité de la notice

Cette notice s'applique exclusivement aux appareils suivants :

Modèles et références d'articles


	Belgique
Exacontrol 7	0020174036

3 Description de l'appareil

3.1 Mentions figurant sur la plaque signalétique

La plaque signalétique se trouve au dos du thermostat d'ambiance.

Indications sur la plaque signalétique

Indication sur la plaque	Signification
Numéro de série	Pour identification
Nom du produit	Désignation de l'appareil
230 V 50 Hz	Tension d'alimentation
A	Consommation électrique
Classe	Classe de protection
Marquage CE	Appareil conforme aux normes et directives européennes
	Mise au rebut de l'appareil dans les règles de l'art

3.2 Contrôle du contenu de la livraison

Quantité	Désignation
1	Thermostat d'ambiance
1	Lot de documentation
1	Pochette de petits éléments

4 Fixation du support

4.1 Thermostat d'ambiance

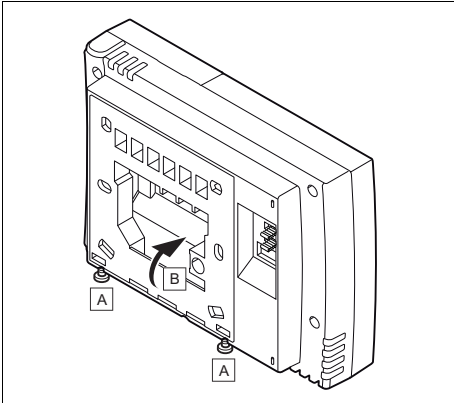
Installez le thermostat d'ambiance :

- sur un mur intérieur de la pièce principale de l'habitation,
- hauteur: \approx 1,5 m du sol,
- dans une pièce protégée du gel.

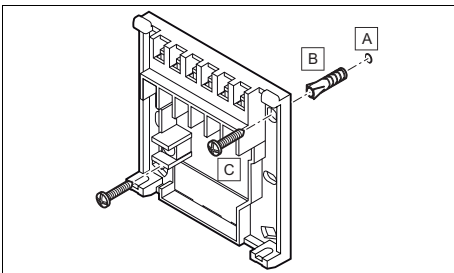
N'installez pas le thermostat d'ambiance :

- près de sources de chaleur comme des radiateurs, des murs de cheminée, des télévisions, des rayons solaires,
- au-dessus d'une cuisinière susceptible de dégager de la vapeur et des graisses,
- sur des murs froids,
- entre des meubles, derrière des rideaux ou d'autres objets pouvant gêner l'enregistrement de l'air ambiant de la pièce,
- dans une pièce fortement chargée en poussière ou dont l'atmosphère est corrosive,
- près de courants d'air pouvant provenir de portes ou de fenêtres.

4.1.1 Installation avec fixation murale



1. Dévissez les deux vis.
2. Enlevez la plaque de fixation.



3. Repérez un emplacement approprié sur le mur.
4. Percez deux trous après avoir repéré l'emplacement des orifices de fixation.
5. Insérez les chevilles fournies.
6. Fixez le support mural à l'aide des vis fournies.

5 Installation électrique



Danger !

Danger de mort en cas d'électrocution dû à un raccordement électrique non effectué dans les règles de l'art !

Le raccordement électrique doit être effectué dans les règles de l'art, sous peine d'altérer la sécurité de fonctionnement de l'appareil et d'occasionner des blessures et des dommages matériels.

- ▶ Vous n'êtes habilité à procéder à l'installation électrique qu'à condition d'être un installateur dûment formé et qualifié pour ce travail.
- ▶ Vous devez, dans ce cadre, vous conformer aux directives, normes et législations en vigueur.



Danger !

Danger de mort par électrocution !

Tout contact avec les bornes sous tension peut provoquer de graves blessures. Les bornes de raccordement au secteur L et N restent en permanence sous tension, même lorsque l'appareil est désactivé à l'aide de l'interrupteur Marche/arrêt :

- ▶ Coupez l'alimentation électrique.
- ▶ Protégez l'alimentation électrique pour empêcher tout réenclenchement.

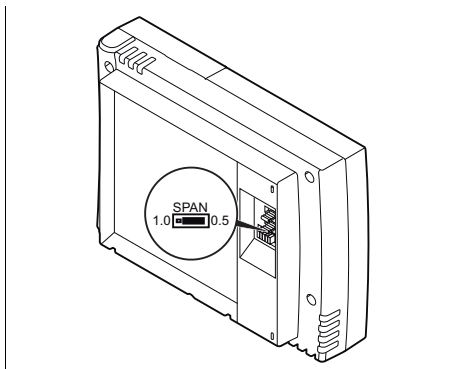
5.1 Sensibilité du thermostat

Le réglage de la sensibilité du thermostat est utilisé dans le calcul pour activer ou désactiver le chauffage.

Si (température ambiante < température souhaitée - valeur de la sensibilité du thermostat) alors la demande de chauffage est activée.

Si (température ambiante > température souhaitée + valeur de la sensibilité du thermostat) alors la demande de chauffage est désactivée.

5.1.1 Réglage de la sensibilité du thermostat

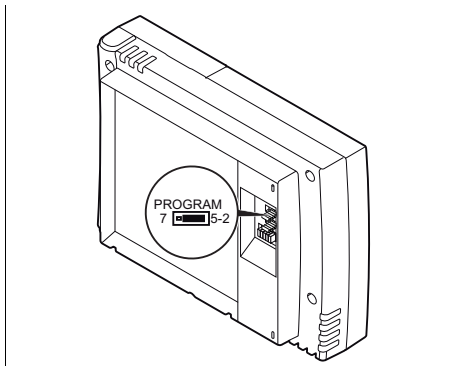


1. Réglez la position du cavalier à l'arrière du thermostat d'ambiance sur le réglage souhaité.
 - Valeur de la sensibilité du thermostat:
 - «0,5» (réglage d'usine)
L'activation ou désactivation du chauffage s'effectue à +/- 0,5°C de la température souhaitée.
 - «1»
L'activation ou désactivation du chauffage s'effectue à +/- 1°C de la température souhaitée.
2. Appuyez sur la touche «**RESET**».
 - ◁ Le changement de réglage est validé.

5.2 Mode de programmation "5-2" ou "7"

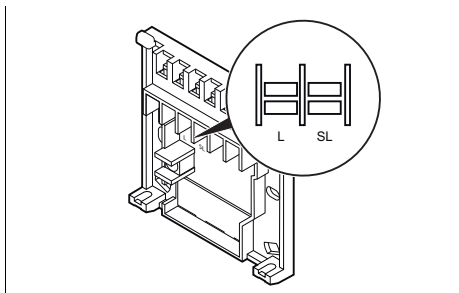
Le réglage doit être effectué avant le montage du thermostat d'ambiance sur son support mural.

5.3 Réglage du mode de programmation



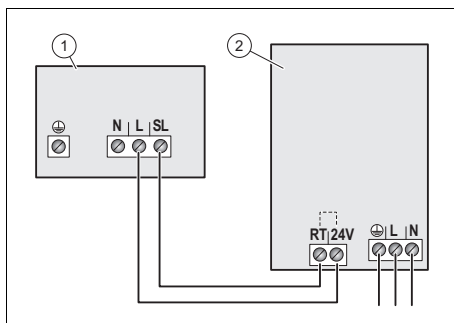
1. Reportez-vous au manuel d'utilisation pour choisir avec l'utilisateur le mode de programmation.
2. Réglez la position du cavalier à l'arrière du thermostat d'ambiance dans le mode souhaité.
 - Mode de programmation:
 - «5-2» (réglage d'usine)
La programmation s'effectue avec 2 blocs de jour (5 jours de semaine et 2 jours de week end).
 - «7»
La programmation s'effectue individuellement pour chaque jours de la semaine.
3. Appuyez sur la touche «**RESET**».
 - ◁ Le changement de réglage est validé.

5.4 Connexions électriques sur la plaque de fixation du thermostat d'ambiance



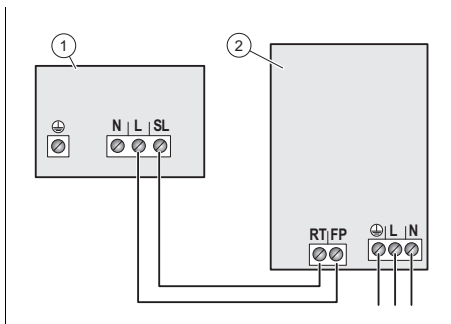
1. Reportez vous au manuel d'installation de la chaudière pour identifier et situer les borniers concernés par les connexions.

Conditions: Tension du signal entre le thermostat d'ambiance et la chaudière: 24 V



- ▶ Retirez le shunt entre les bornes (RT) et (24V) de la chaudière (2).
- ▶ Connectez la borne (L) de la plaque de fixation (1) à la borne (24V) de la chaudière (2).
- ▶ Connectez la borne (SL) de la plaque de fixation (1) à la borne (RT) de la chaudière (2).

Conditions: Tension du signal entre le thermostat d'ambiance et la chaudière: 230 V



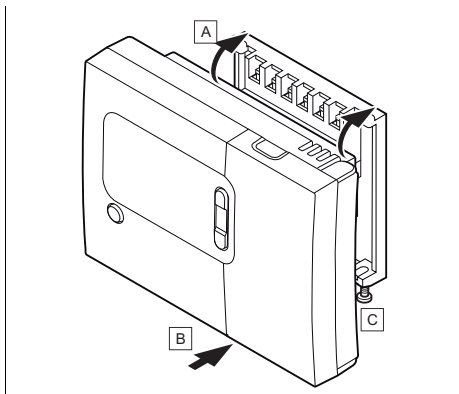
- ▶ Retirez le shunt entre les bornes (RT) et (24V) de la chaudière (2) .
- ▶ Connectez la borne (SL) de la plaque de fixation (1) à la borne (RT) de la chaudière (2) .
- ▶ Connectez la borne (L) de la plaque de fixation (1) à la borne (FP) de la chaudière (2) .

6 Montage

6.1 Montage du thermostat d'ambiance sur la plaque de fixation

Travaux préparatoires

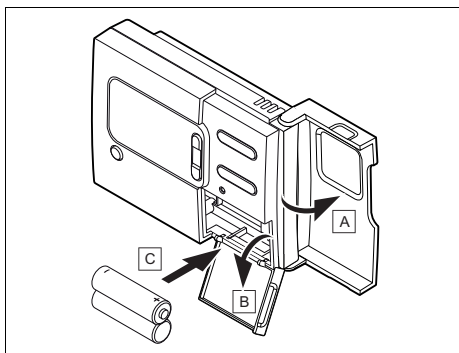
1. Réglez la valeur de la sensibilité du thermostat.
2. Réglez le mode de programmation.



1. Positionnez le thermostat d'ambiance sur la plaque de fixation.
2. Vissez les deux vis.

7 Mise en service

1. Ouvrez complètement toutes les vannes thermostatiques des radiateurs dans la pièce où le thermostat d'ambiance est installé.
2. Mettez en service la chaudière (consultez son manuel d'installation).



3. Ouvrez le compartiment à piles du thermostat d'ambiance.
4. Insérez les piles en respectant les polarités indiquées dans le compartiment.
 - ◁ Le thermostat d'ambiance affiche immédiatement la température de la pièce.

5. Refermez le compartiment à piles.
6. Reportez-vous au manuel d'utilisation pour procéder aux réglages du jour, de l'heure et de la programmation du chauffage.
7. Contrôlez l'installation en faisant une demande de chauffage.

8 Dépannage

8.1 Identification et résolution des défauts

Conditions: La température ambiante n'atteint pas la température programmée.

- ▶ Vérifiez que les vannes thermostatiques des radiateurs de la pièce où est installé l'appareil sont réglées au maximum.

Conditions: L'écran du thermostat d'ambiance est éteint.

- ▶ Vérifiez que les piles du thermostat d'ambiance sont bien installées dans leur compartiment.
- ▶ Vérifiez la polarité des piles.
- ▶ Vérifiez que les piles ne sont pas usées.

Conditions: Défaut de transmission

- ▶ Vérifiez que la chaudière est sous tension.
- ▶ Vérifiez que les piles du thermostat d'ambiance sont bien installées dans leur compartiment.
- ▶ Vérifiez la polarité des piles.
- ▶ Vérifiez que les piles ne sont pas usées.

9 Caractéristiques techniques

Tension du signal de commande	230V AC / 50Hz
Disjoncteur sur le signal de commande 230V	3A résistive, 1A inductive
Disjoncteur sur l'alimentation électrique	13 A
Piles	Piles alcalines AA/LR6 1,5 V
Section des câbles de raccordement	1,5 mm ²
Type de protection	IP30
Degré de pollution	2
Hauteur	95 mm
Largeur	130 mm
Profondeur	40 mm

10 Recyclage et mise au rebut

10.1 Recyclage et mise au rebut

Mise au rebut de l'emballage

- Procédez à la mise au rebut de l'emballage dans les règles.

Mise au rebut de l'appareil et des accessoires

- L'appareil et ses accessoires ne doivent pas être jetés avec les déchets ménagers.
- Procédez à la mise au rebut de l'appareil et de tous ses accessoires dans les règles.
- Conformez-vous à toutes les prescriptions en vigueur.

11 Service après-vente d'usine

11.1 Service après-vente

Les coordonnées de notre service après-vente sont indiquées au verso ou sur le site www.bulex.be.



Fournisseur / Fabricant

BULEX

Chaussée de Mons, 1425
Bergensesteenweg, 1425
1070 Bruxelles - Brussel
Tél./ Tel : 02 555 13 13
Fax : 02 555 13 14

www.bulex.be

© Toute reproduction totale ou partielle de la présente notice nécessite l'autorisation écrite du fabricant.

0020177336_01 - 21.08.2014



Bulex®

Toujours à vos côtés