

renova bulex, la vie au chaud !
renova bulex, zalig warm !

ISOFAST



renova bulex

NOTICE D'INSTALLATION ET D'EMPLOI

INSTALLATIEVOORSCHRIFTEN EN HANDLEIDING

ISOFAST C 28 E - ISOFAST F 28 E

ISOFAST C 35 E - ISOFAST F 35 E

Utilisateurs, prenez note !

La désignation de votre chaudière est inscrite sur l'instruction collée à l'intérieur du portillon. Reportez-vous au chapitre "Présentation" page 3, vous y trouverez la description des fonctions de base que vous apportera votre chaudière. Le sommaire "Utilisateur" ci-dessous vous renvoie au chapitre vous concernant directement pour une bonne utilisation de votre chaudière.

Opgelet !

De beschrijving van uw wandketel bevindt zich op de binnenzijde van de sierplaat. Raadpleeg het hoofdstuk "inleiding" pag. 21 waar zich de basisfuncties en beschrijving van de wandketel bevinden. Het hoofdstuk "Gebruik" verwijst u door naar hoe u op de beste wijze uw toestel gebruikt.

SOMMAIRE GENERAL

Présentation	Page 3
Dimensions	3
Caractéristiques techniques	4 - 5
Circuit hydraulique	6
Conditions d'installation	7
Conception du circuit chauffage	7
Conception du circuit sanitaire	7
Évacuation des gaz brûlés	8 - 9
Emplacement de la chaudière	9
Sortie ventouse	10 - 11
Plaque de raccordement	12
Pose des canalisations	12
Mise en place de la chaudière	13
Raccordement électrique	13
Mise en service	14 - 15
Fonctionnement/Allumage	16
Sécurités de fonctionnement/remplissage	17
Réglages	18 - 19
Vidange	19
Changement de gaz	20
Entretien	20
Garantie	20

ALGEMENE INHOUDSTAFEL

Inleiding	bladzijde 21
Afmetingen	21
Technische kenmerken	22 - 23
Watercircuit	24
Installatievoorwaarden	25
Ontwerp van het verwarmingscircuit	25
Ontwerp van het sanitaire circuit	25
Rookgasafvoer	26 - 27
Positie van de verwarmingsketel	26
Vereiste ruimte voor verwarmingsketel	28 - 29
Montageplaat	30
Plaatsen van de leidingen	30
Plaatsen van de verwarmingsketel	31
Elektrische aansluiting	31
Indienstelling	32 - 33
Werking / Ontsteking	34
Beveiligingen bij werking / vullen	35
Regelingen	36 - 37
Ledigen	37
Veranderen van gas	38
Onderhoud	38
Waarborg	38

SOMMAIRE UTILISATEUR

Présentation	Page 3
Fonctionnement/Allumage	16
Sécurités de fonctionnement/remplissage	17
Garantie	20

OVERZICHT VOOR DE GEBRUIKER

Inleiding	bladzijde 21
Werking / Ontsteking	34
Beveiligingen bij werking / vullen	35
Waarborg	38

Nota voor de EEG-landen

BE **OPGELET**, dit toestel werd ontworpen, goedgekeurd en gecontroleerd om aan de eisen van de Belgische markt te voldoen. De kenplaat binnen het toestel **waarborgt de herkomst** en het land waarvoor het product bestemd is. Indien u een onregelmatigheid vaststelt, gelieve het dichtst bij gelegen Renova Bulex verkooppunt te contacteren.
Bij voorbaat dank voor uw medewerking.

Montage und Bedienungsanleitungen sind verfügbar in Deutschen

INLEIDING

De **ISOFAST C** verwarmingsketels zijn atmosferische verwarmingsketels, d.w.z. dat de lucht van het lokaal waar ze opgesteld staan voor de verbranding in de brander gebruikt wordt. Het is dus belangrijk dat de verwarmingsketel overeenkomstig de geldende normen onder meer inzake ventilatie van het lokaal geïnstalleerd wordt.

De **ISOFAST F** verwarmingsketels zijn hermetische verwarmingsketels, d.w.z. dat rookgasafvoer en verse luchttoevoer via een geveldoorvoer gebeuren. Dit systeem biedt tal van voordelen zoals :

- installatie mogelijk in een beperkte ruimte zonder ventilatie.
- meerdere configuraties mogelijk naargelang de beschikbare ruimte.

Nota : De verwarmingsketel is uitgerust met een modulatiesysteem dat het vermogen tussen mini en maxi naargelang de behoeften van de installatie aanpast.

Bovendien is de verwarmingsketel uitgerust met een minivoorraadvat van 4 liter sanitair warm water dat voor bijkomend comfort bij de sanitaire warmwaterproductie zorgt.

ISOFAST C 28 E en ISOFAST F 28 E : Verwarmingsketels voor tweevoudig gebruik (verwarming + onmiddellijk warm water) : vermogen tussen **10 kW** en **28 kW** met elektronische ontsteking.

ISOFAST C 35 E en ISOFAST F 35 E : Verwarmingsketels voor tweevoudig gebruik (verwarming + onmiddellijk warm water) : vermogen tussen **12 kW** en **35 kW** met elektronische ontsteking.

Gascategorie II2E+3+, d.w.z. dat de verwarmingsketels op aardgas (G20/G25), butaan of propaan (G30/G31) werken.

Toebehoren

Verscheidene toebehoren zijn verkrijgbaar zoals vervangingskits op bestaande installaties.

Voor gedetailleerde informatie hieromtrent kunt u zich wenden tot uw verkoper.

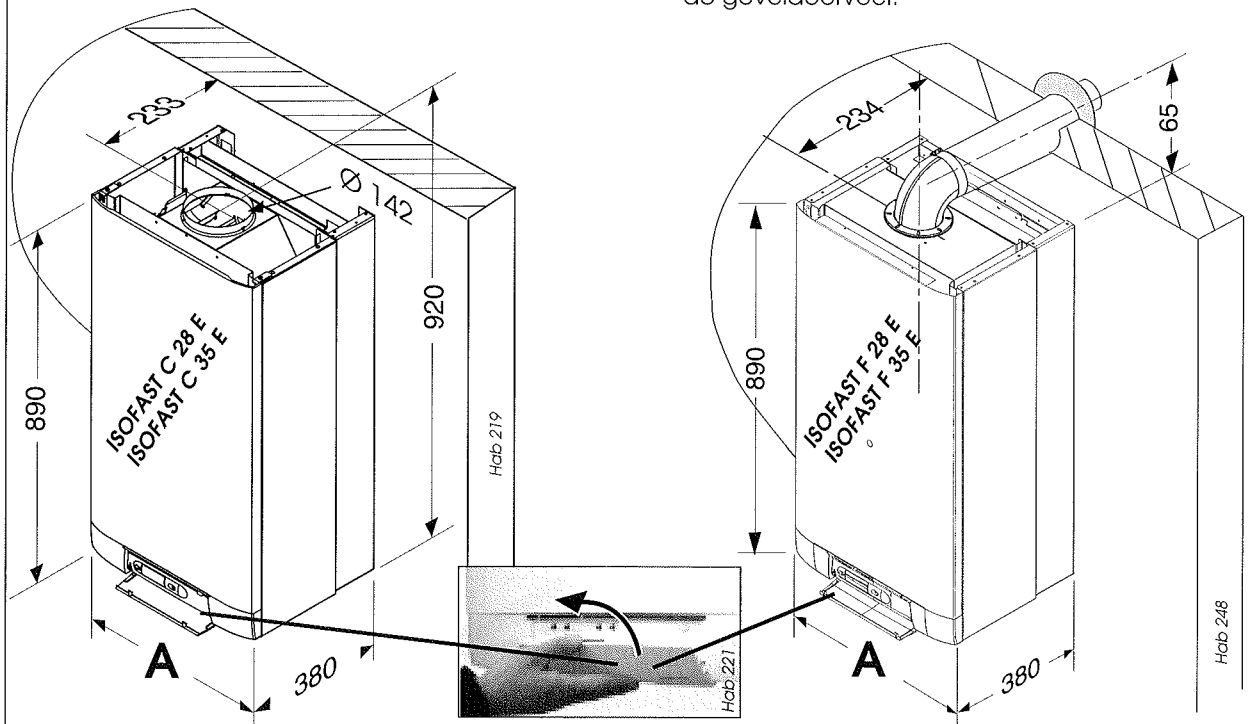
AFMETINGEN

De verwarmingsketel **ISOFAST C** wordt in twee afzonderlijke colli's geleverd :

- de verwarmingsketel
- de montageplaat

De verwarmingsketel **ISOFAST F** wordt in drie afzonderlijke colli's geleverd :

- de verwarmingsketel
- de montageplaat
- de geveldoorvoer.

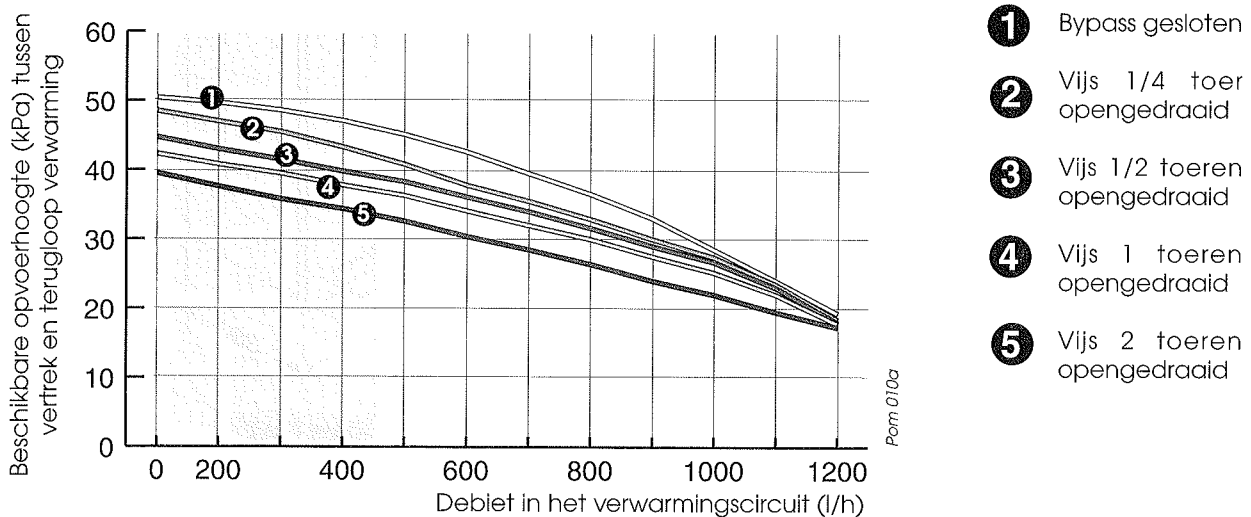


	IsFAST C 28 E	IsFAST C 35 E	IsFAST F 28 E	IsFAST F 35 E
A (mm)	470	552	470	552
Nettogewicht (kg)	46	48	52	54
Brutogewicht (kg)	48	50	54	56

		ISOFAST C 28 E	ISOFAST C 35 E	ISOFAST F 28 E	ISOFAST F 35 E
Nuttig vermogen in verwarming	regelbaar tussen ... (kW)	10,1	11,6	10,7	11,7
	en ... (kW)	27,6	34,6	27,6	34,6
Rendement op K.O.W.	(%)	90	90	91	92
Maxi. temperatuur vertrek verwarming	(°C)	87	87	87	87
Regeling verwarming	regelbaar door de gebruiker tussen 38 en 87°C				
Nuttige inhoud expansievat verwarmingscircuit	(l)	7	12	7	12
Maxi. inhoud installatie bij 75°C	(l)	160	275	160	275
Veiligheidsklep, maxi. werkdruk	(bar)	3	3	3	3
Rookgasafvoer	aansluiting (Ø)	140*	140	/	/
	geveldoorvoer (Ø)	/	/	60	60
	geveldoorvoerbuis (Ø)	/	/	100	100
Debiet verse luchttoevoer	(m³/h)	70	76	/	/
Rookgasafvoerdebiet	(g/s)	24,8	26,5	/	/
Temperatuur rookgassen	(°C)	110	130	/	/
Waarde van de verbrandingsgassen (gemeten bij nominale belasting en met het referentiegas G20)	CO (ppm)	18	14	/	/
	CO2 (%)	4,7	5,65	/	/
	NOx (ppm)	61	60	/	/
Vermogen in warm water	varieert auto. tussen ... (kW)	10,1	11,6	10,7	11,7
	en ... (kW)	27,6	34,6	27,6	34,6
Maxi. warmwatertemperatuur	(°C)	60	60	60	60
Drempeldebiet bij werking in sanitair	(l/min.)	1	1	1	1
Specifiek debiet (bij T van 30°C)	(l/min.)	13,2	16,5	13,2	16,5
Mini. toevoerdruk	(bar)	0,7	0,7	0,7	0,7
Maxi. toevoerdruk	(bar)	8	8	8	8
Voedingsspanning	(V)	230	230	230	230
Intensiteit	(A)	0,8	0,8	0,9	0,9
Maxi. opgenomen vermogen	(W)	180	180	220	220

* Met een vernouwingring kan men aansluiten op een kanaal Ø 125 in dit geval moet men nouwlettend de richtlijnen, "aansluiten rooknaal" p 26 en 27 volgen.

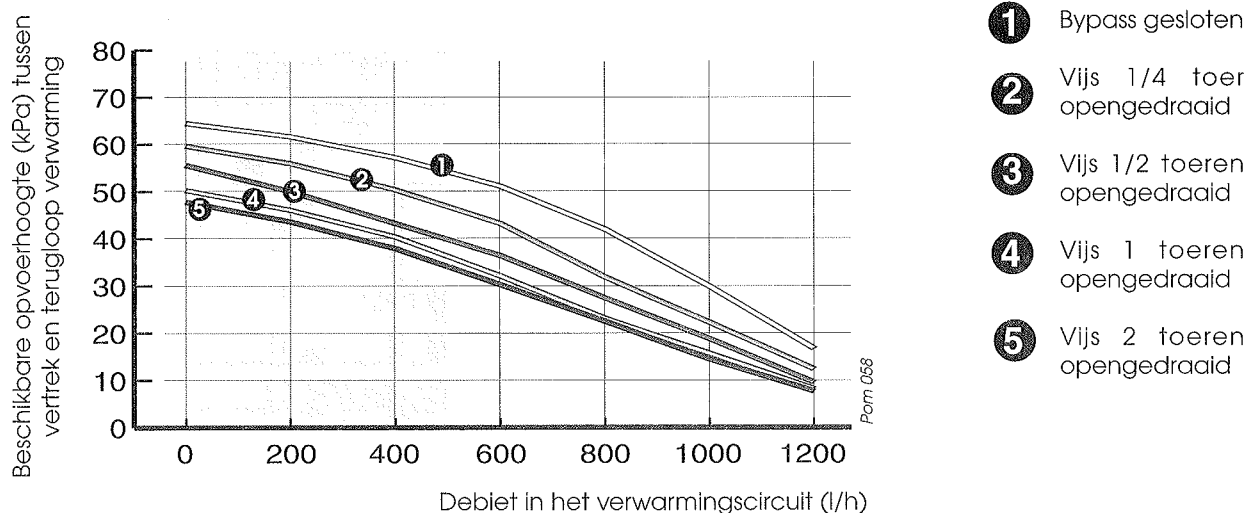
Debiet / druk curve ISOFAST 28 kW



Gas (referentie 15° - 1013 mbar)

			ISOFAST C 28 E	ISOFAST C 35 E	ISOFAST F 28 E	ISOFAST F 35 E
Aardgas (G 20)	Ø inspuiter brander	(mm)	1,20	1,20	1,20	1,20
	Ø diafragma	(mm)	6,3	7,3	6,3	7,3
	Toevoerdruk	(mbar)	20	20	20	20
	Maxi druk brander	(mbar)	12,75	12,9	12,75	13,0
	Mini druk brander	(mbar)	2,26	1,96	2,25	1,77
	Debiet bij maxi vermogen	(m³/h)	3,25	4,06	3,20	3,98
	Debiet bij mini vermogen	(m³/h)	1,27	1,48	1,32	1,48
Aardgas (G 25)	Ø inspuiter brander	(mm)	1,20	1,20	1,20	1,20
	Ø diafragma	(mm)	6,3	7,3	6,3	7,3
	Toevoerdruk	(mbar)	25	25	25	25
	Maxi druk brander	(mbar)	15,8	16,1	15,8	16,3
	Mini druk brander	(mbar)	3,24	2,94	3,04	2,68
	Debiet bij maxi vermogen	(m³/h)	3,45	4,32	3,41	4,23
	Debiet bij mini vermogen	(m³/h)	1,48	1,72	1,54	1,72
Butaan (G 30)	Ø inspuiter brander	(mm)	0,77	0,77	0,77	0,77
	Ø diafragma	(mm)	4,8	5,5	4,8	5,5
	Toevoerdruk	(mbar)	29	29	29	29
	Maxi druk brander	(mbar)	20,6	20,7	20,9	20,8
	Mini druk brander	(mbar)	3,43	3,04	3,53	2,94
	Debiet bij maxi vermogen	(kg/h)	2,42	3,03	2,39	2,97
	Debiet bij mini vermogen	(kg/h)	0,95	1,10	0,99	1,10
Propan (G 31)	Ø inspuiter brander	(mm)	0,77	0,77	0,77	0,77
	Ø diafragma	(mm)	4,8	5,5	4,8	5,5
	Toevoerdruk	(mbar)	37	37	37	37
	Maxi druk brander	(mbar)	26,5	26,4	26,7	26,5
	Mini druk brander	(mbar)	4,61	4,12	4,71	4,01
	Debiet bij maxi vermogen	(kg/h)	2,38	2,98	2,35	2,92
	Debiet bij mini vermogen	(kg/h)	0,93	1,09	0,97	1,09

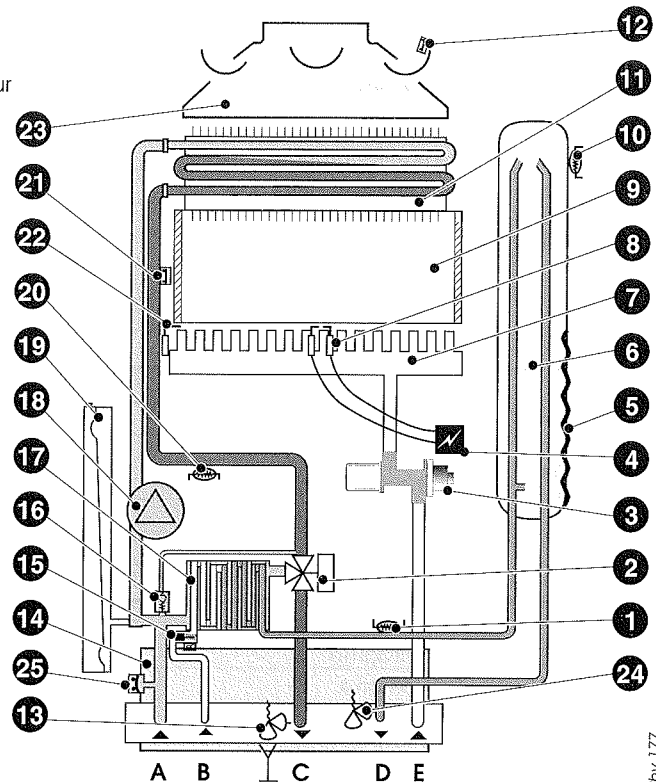
Debiet / druk curve ISOFAST 35 kW



ISOFAST C 28 E - ISOFAST C 35 E

- 1 - Sanitaire temperatuurvoeler
- 2 - Driewegkraan
- 3 - Gasmechanisme
- 4 - Aansteekautomaat
- 5 - Weerstand voor handhaven van temperatuur
- 6 - Minivoorraadvat van 4 l
- 7 - Branders
- 8 - Aansteekelektrode
- 9 - Verbrandingskamer
- 10 - Temperatuurvoeler voorraadvat
- 11 - Warmtewisselaar verwarmingscircuit
- 12 - TTB
- 13 - Veiligheidsklep afgesteld op 3 bar
- 14 - Elektronisch bedieningspaneel
- 15 - Sanitaire debietdetector
- 16 - Bypass
- 17 - Warmtewisselaar sanitair circuit
- 18 - Circulatiepomp
- 19 - Expansievat
- 20 - Temperatuurvoeler verwarming
- 21 - Oververhitting-beveiligingsthermostaat
- 22 - Vlamcontrole-elektrode
- 23 - Trekonderbreker
- 24 - Sanitaire klep 10 bar
- 25 - Watertekortbeveiliging

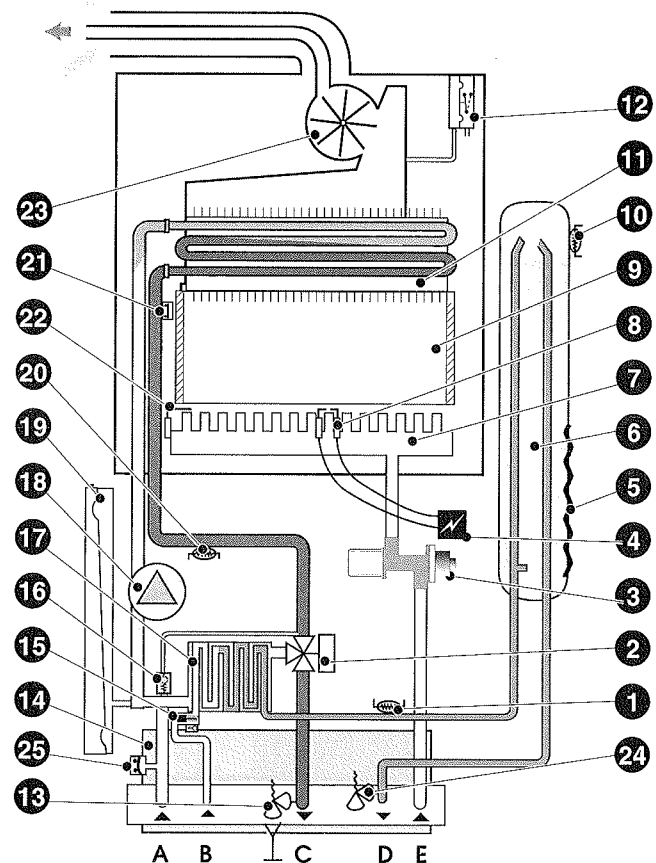
- A - Terugloop verwarming
 B - Koudwateringang
 C - Vertrek verwarming
 D - Vertrek warm water
 F - Gastoevoer



ISOFAST F 28 E - ISOFAST F 35 E

- 1 - Sanitaire temperatuurvoeler
- 2 - Driewegkraan
- 3 - Gasmechanisme
- 4 - Aansteekautomaat
- 5 - Weerstand voor handhaven van temperatuur
- 6 - Minivoorraadvat van 4 l
- 7 - Branders
- 8 - Aansteekelektrode
- 9 - Verbrandingskamer
- 10 - Temperatuurvoeler voorraadvat
- 11 - Warmtewisselaar verwarmingscircuit
- 12 - Luchtpressostaat
- 13 - Veiligheidsklep afgesteld op 3 bar
- 14 - Elektronisch bedieningspaneel
- 15 - Sanitaire debietdetector
- 16 - Bypass
- 17 - Warmtewisselaar sanitair circuit
- 18 - Circulatiepomp
- 19 - Expansievat
- 20 - Temperatuurvoeler verwarming
- 21 - Oververhitting-beveiligingsthermostaat
- 22 - Vlamcontrole-elektrode
- 23 - Ventilator
- 24 - Sanitaire klep 10 bar
- 25 - Watertekortbeveiliging

- A - Terugloop verwarming
 B - Koudwateringang
 C - Vertrek verwarming
 D - Vertrek warm water
 F - Gastoevoer



INSTALLATIEVOORWAARDEN

De installatie van deze verwarmingsketels moet door een bevoegde installateur uitgevoerd worden en met de van kracht zijnde officiële teksten en reglementeringen overeenstemmen, en meer in het bijzonder met :

- normen NBN D 51003, D 30003, D 61001,
- het Algemeen Reglement op Elektrische Installaties.

ONTWERP VAN HET VERWARMINGSCIRCUIT

- De **ISOFAST** verwarmingsketels kunnen aan alle typen van installaties gekoppeld worden : tweepijpsysteem, éénpijpsysteem in serie of afgeleid, ...

- De verwarmingslichamen bestaan uit radiatoren, convectors of warmeluchtblazers.

Opgelet : indien verschillende materialen gebruikt worden, kunnen corrosieverschijnselen ontstaan. In dit geval is het aangeraden een inhibitor aan het water van het verwarmingscircuit toe te voegen, waarbij de hoeveelheden vermeld door de fabrikant in acht moeten genomen worden om de vorming van gassen en oxiden te verhinderen.

- De doorsnede van de leidingen moet volgens de gebruikelijke methoden aan de hand van de debiet/druk curve (**bladzijde 22 en 23**) berekend worden. Het verdeelnet wordt volgens het debiet dat met het werkelijk vereiste vermogen overeenstemt berekend zonder rekening te houden met het maximumvermogen dat de verwarmingsketel kan leveren. Het is echter aangewezen een voldoende debiet te voorzien, zodat het temperatuurverschil tussen vertrek en terugloop kleiner dan of gelijk is aan 20°C. Het minimumdebiet bedraagt **450 l/h (voor Isofast 28 kW) of 500 l/h (voor Isofast 35 kW)**.

- Bij het uittekenen van het traject van de leidingen moeten alle nodige voorzorgen getroffen worden om luchtzakken te vermijden en de permanente ontfluchting van de installatie te bevorderen. Ontfluchters op de hoogste punten van de installatie evenals op alle radiatoren voorzien.

De wand waaraan de verwarmingsketel opgehangen wordt, moet brandvrij zijn, en de verwarmingsketel moet zich op voldoende afstand van brandbaar materiaal bevinden.

- Het totale watervolume dat voor het verwarmingscircuit is toegestaan hangt o.m. af van de statische druk in koude toestand. Het in de verwarmingsketel ingebouwde expansievat wordt met een voordruk van 0,5 bar geleverd (statische druk van 5 mWK); dit laat een maximumvolume van **160 liter (Isofast 28 kW) of 275 liter (Isofast 35 kW)** toe bij een gemiddelde temperatuur in het radiatorencircuit van 75°C en een maximale werkdruk van 3 bar. Bij de indienststelling is het mogelijk, in geval van hogere statische druk, de druk in het expansievat te wijzigen.

Bij de verwarmingsketels enkel voor verwarming moet een vulcombinatie van het centrale verwarmingscircuit voorzien worden overeenkomstig de geldende voorschriften (gebruik van een vulset).

- Een aftapkraan op het laagste punt van de installatie plaatsen.

- Bij gebruik van thermostatische kranen niet alle radiatoren hiermee uitrusten; ervoor zorgen dat deze kranen in kamers geplaatst worden waar reeds een aanzienlijke vrije warmtetoevoer heerst, maar nooit in het lokaal waar de kamerthermostaat hangt. Indien het om een oudere installatie gaat, is het noodzakelijk het radiatorencircuit te spoelen, alvorens de nieuwe verwarmingsketel te installeren.

ONTWERP VAN HET SANITAIRE CIRCUIT

- Voor de leidingen van het sanitaire warmwatercircuit worden bij voorkeur koperen buizen gebruikt.

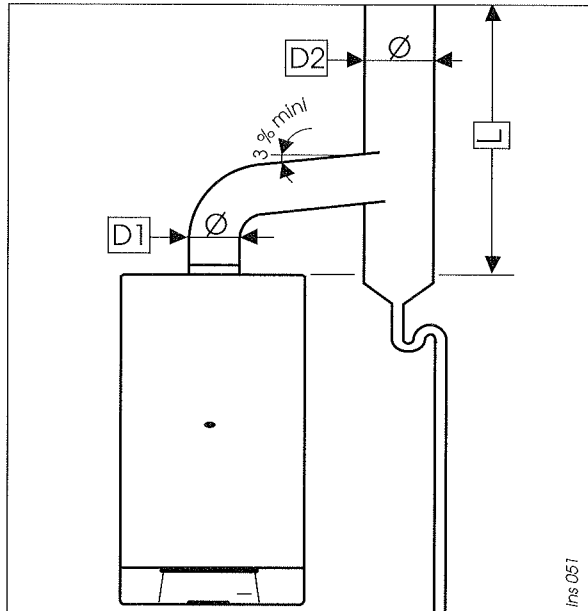
Zo veel mogelijk drukverlies vermijden : het aantal bochten beperken, kraanwerk met een grote doorlaatopening gebruiken om een voldoende debiet door te laten.

- De verwarmingsketel functioneert bij een minimumtoevoerdruk van 0,5 bar, maar met een klein debiet. Een toevoerdruk vanaf 1 bar biedt een groter gebruikscomfort.

ROOKGASAFVOER ISOFAST C 28 E

• De afvoerleiding moet zodanig zijn dat er in geen enkel geval condensatiewater afkomstig van deze leiding in de verwarmingsketel kan sijpelen. Bovendien moet het horizontale gedeelte van de afvoerbuis een helling naar boven hebben van ten minste 3 %, tenzij dit gedeelte korter dan 1 meter is.

Belangrijk : de uitgang van de trekconferbreker van de gaswandketel is voorzien voor een rookgasafvoeraansluiting van $\varnothing 140$. Het is echter mogelijk, indien de installatie dit oplegt, een reductie te installeren die toelaat het toestel aan te sluiten op een afvoerbuis van $\varnothing 125$ indien voldaan wordt aan de voorwaarden opgenomen in de tabel hieronder.



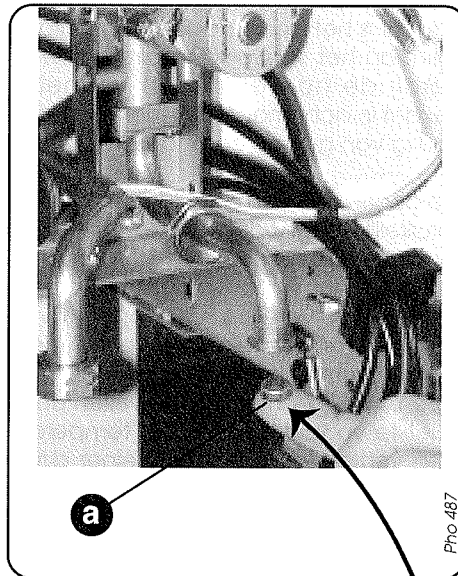
Ins 051

Opgelet : Voor een lengte gelegen tussen 2 en 4 m en een afvoer van $\varnothing 125$ dient het diafragma geleverd bij de reductie geplaatst te worden zodat het vermogen teruggebracht wordt tot 26 kW.

Karakteristieken bij 26 kW :

		G 20	G 25	G 30	G 31
Diafragma	(mm)	5,8	5,8	4,2	4,2
Max. branderdruk	(mbar)	11,4	13,9	18,3	23,2
Min. branderdruk	(mbar)	2,26	3,24	3,43	4,61
Debiet bij max. vermogen	(m ³ /h of kg/h) *	3,05	3,25	2,28	2,24
Debiet bij min. vermogen	(m ³ /h of kg/h) *	1,27	1,48	0,95	0,93

* (m³/h in G 20 en G 25; kg/h in G 30 en G 31)



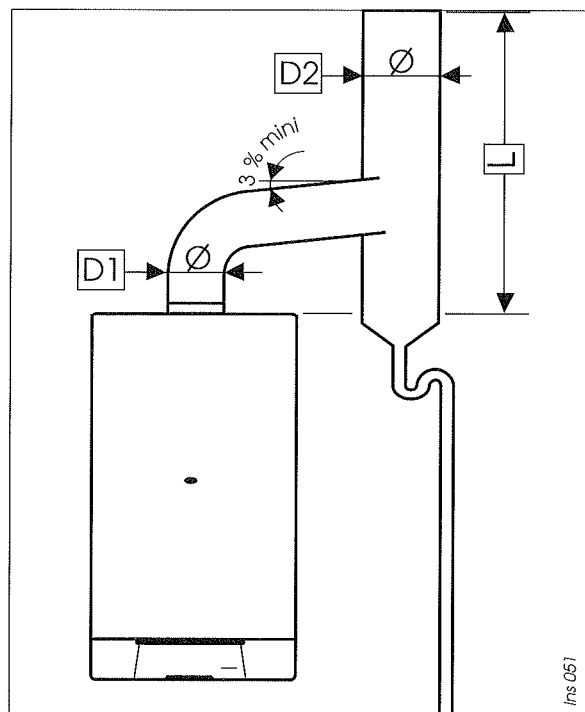
Pho 487

Schouwhoogte (L)	\varnothing (mm) rookgasafvoer	Maximaal toegelaten vermogen
1,6 tot 2 m	D1 = 140 en D2 \geq 140	28 kW
	D1 = 125 en D2 \geq 125	configuratie niet toegelaten
2 tot 4 m	D1 = 140 en D2 \geq 140	28 kW
	D1 = 125 en D2 \geq 125	26 kW
4 tot 10 m	D1 = 140 en D2 \geq 140	28 kW
	D1 = 125 en D2 \geq 125	28 kW
meer dan 10 m	D1 = 140 en D2 \geq 140	28 kW
	D1 = 125 en D2 \geq 125	28 kW

ROOKGASAFVOER ISOFAST C 35 E

● De afvoerleiding moet zodanig zijn dat er in geen enkel geval condensatiewater afkomstig van deze leiding in de verwarmingsketel kan sijpelen. Bovendien moet het horizontale gedeelte van de afvoerbuïs een helling naar boven hebben van ten minste 3 %, tenzij dit gedeelte korter dan 1 meter is.

Belangrijk : L mini = 2 m, D1 = 140 mm en D2 ≥ D1



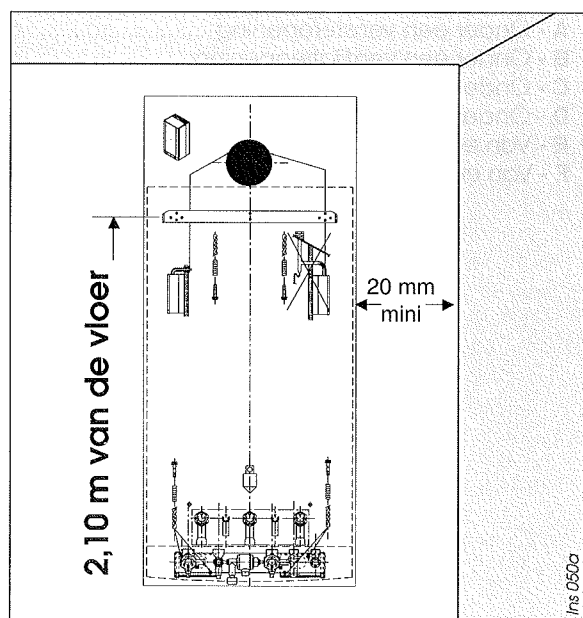
POSITIE VAN DE VERWARMINGSKETEL

De positie van de verwarmingsketel bepalen waarbij met het volgende rekening moet gehouden worden :

- Een minimumafstand van ongeveer 50 mm langs beide kanten van het toestel vrijlaten om de toegang tot de verwarmingsketel mogelijk te maken.
- Een minimumhoogte van 1,80 m voorzien voor de onderkant van de trekonderbreker, indien deze voor de ventilatie bovenaan de kamer zorgt (*IsFAST C*). Om aan deze voorwaarde te voldoen wordt de bevestigingshaak op 2,10 m van de vloer vastgemaakt.
- Ervoor zorgen dat de verwarmingsketel aan een stevige wand bevestigd wordt.
- De verwarmingsketel niet plaatsen boven een toestel waarvan het gebruik schadelijk kan zijn (kookfornuis dat vette dampen produceert, wasmachine, enz ...) of in een ruimte waarvan de lucht corrosief of erg stoffig is (*IsFAST C*).

De muurplaat dient als montagemal en laat toe alle aansluitingen te verrichten en de dichtheid te testen, alvorens de verwarmingsketel te installeren. Ze bestaat uit een montageplaat, een bevestigingshaak en een afmetingsjabloon.

Het geheel moet volgens de beschrijving op de sjabloon geplaatst worden. Indien de verwarmingsketel niet onmiddellijk geïnstalleerd wordt, moeten de verschillende aansluitingen beschermd worden, zodat pleisterkalk en verf de latere aansluiting niet belemmeren.



Vershillende geveldoorvoerconfiguraties zijn mogelijk op uw Renova Bulex toestel. Hierna volgen enkele voorbeelden. Aarzel niet om uw dichtstbijzijnde verdeler te raadplegen voor bijkomende inlichtingen over andere aansluitmogelijkheden en toebehoren.

CONCENTRISCHE GEVELDOORVOER Ø 60 en Ø 100 mm (installatie type C12)

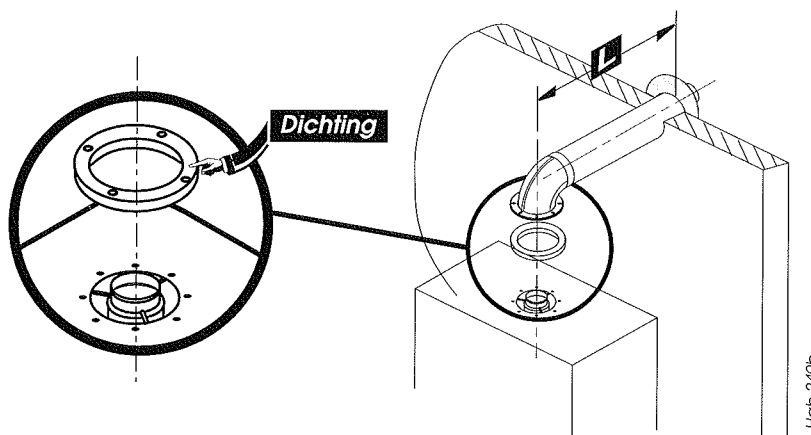
Maximum drukverlies : 80 Pa.

Dit maximum drukverlies wordt bereikt bij een concentrische aansluiting (L) van :

- 3 m lengte en de aansluitbocht voor Isofast 28 kW

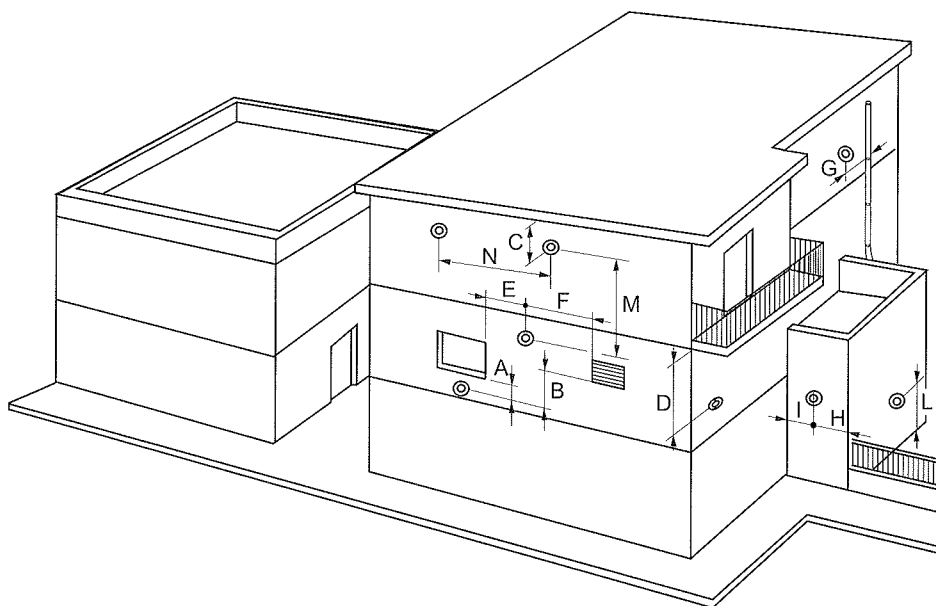
- 2 m lengte en de aansluitbocht voor Isofast 35 kW

Voor elke bijkomende bocht van 90° (of 2 van 45°) moet deze maximum lengte vermindert worden met 1 meter.



Minimumafstanden (in mm) die bij het plaatsen van de uitmondingen in acht moeten genomen worden

- | | | | |
|--|-----|--|------|
| A - Onder een vensteropening | 600 | G - Van verticale of horizontale afvoerbuizen ... | 600 |
| B - Onder een ventilatieopening | 600 | H - Van een hoek van het gebouw | 300 |
| C - Onder een dakgoot | 300 | I - Van een ingang tot het gebouw | 1000 |
| D - Onder een balkon | 300 | L - Van de vloer of van een andere verdieping | 2200 |
| E - Van een aangrenzende vensteropening | 400 | M - Tussen twee verticale uitmondingen | 1500 |
| F - Van een aangrenzende ventilatieopening .. | 600 | N - Tussen twee horizontale uitmondingen. | 600 |

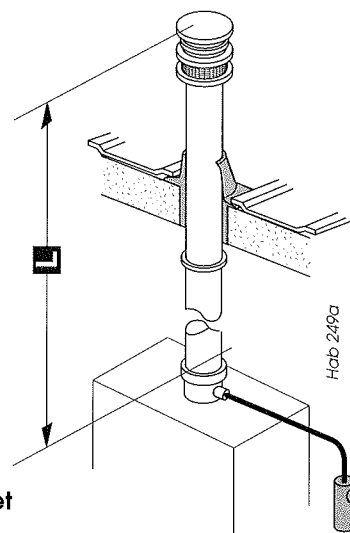
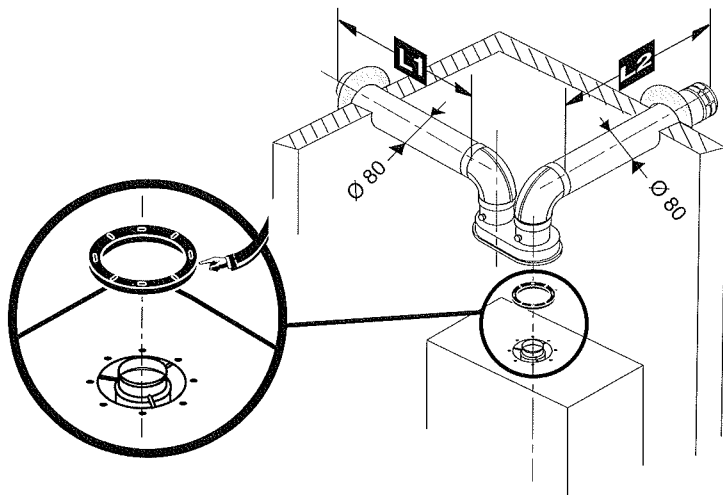


GEVELDOORVOER VOOR PARALLELE AANSLUITING 2 x Ø 80 mm (installatie type C52)

Maximum drukverlies : **80 Pa**.

Deze maximale lengte wordt bereikt bij een parallelle aansluiting met een lengte (**L1 + L2**) van **12 m**, **2 aansluitbochten en parallel aansluitstuk**.

Opgelet : De geveldoorvoer voor aanvoer verse lucht en de geveldoorvoer voor afvoer verbrande gassen moeten niet geïnstalleerd worden op tegenoverstaande buitegevels.

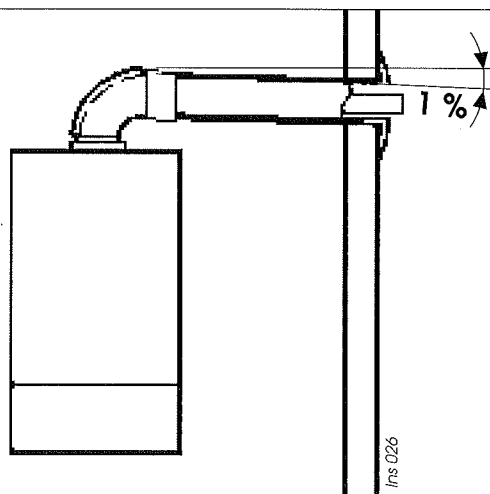


**VERTICALE GEVELDOORVOER
Ø 80 en Ø 125 mm (installatie type C32)**

Maximum drukverlie : **80 Pa**.

Deze maximale waede wordt bereikt een lengte (**L**) van **6 m** en **het aansluitstuk**.

De geveldoorvoerbuizen moeten een helling naar buiten hebben van circa 1 % om mogelijk condensatiewater af te voeren



MONTAGEPLAAT

De montageplaat is van links naar rechts uitgerust met :

A - terugloop verwarming met afsluitschroef (v) en ledigingskraan (u).

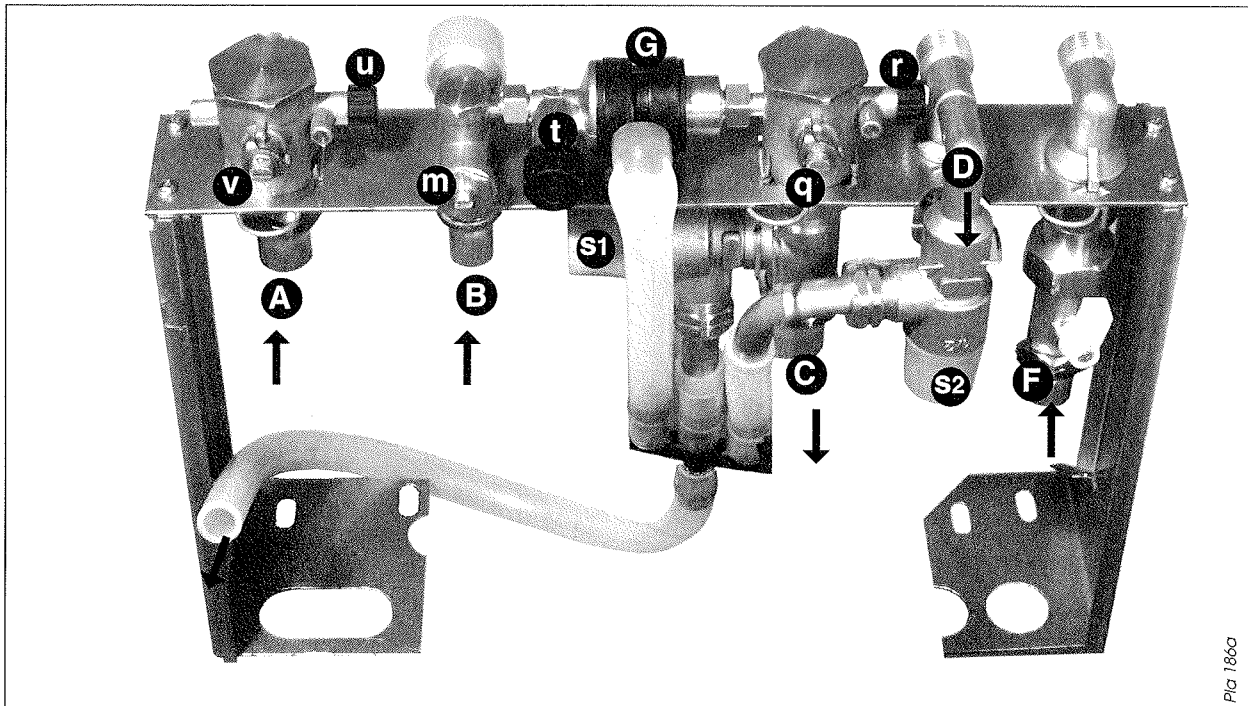
B - koudwatertoevoer met afsluitschroef (m)

C - vertrek verwarming met afsluitkraan (q), ledigingschroef (r) en klep (s1).

D - vertrek sanitair warm water en klep (s2).

F - gastoevoer

G - vulset met vulkraan (t).



Pla 186a

PLAATSEN VAN DE VERWARMINGSKETEL

De leidingen op de steunplaat aansluiten; met de correcte volgorde van toevoer en vertrek rekening houden.

Herinnering : het plaatsen van de verwarmingsketel dient uitsluitend te gebeuren door een bevoegd vakman.

Belangrijk : enkel de met het toestel bijgeleverde oorspronkelijke dichtingen gebruiken. De ter plaatse gemonteerde aansluitstukken niet solderen, want dit kan de dichtingen en de kranen beschadigen.

• Aansluitingen "verwarming"

mannelijke nippel 20 x 27 (3/4" gas)

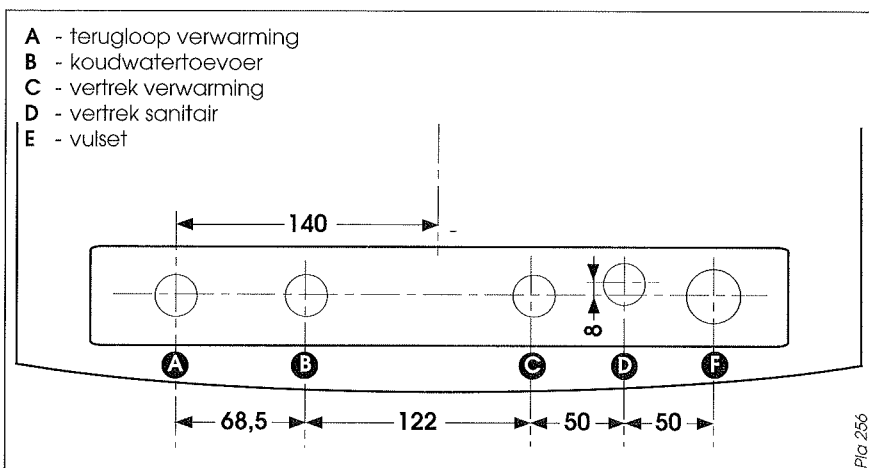
• Aansluitingen "sanitair"

mannelijke nippel 15 x 21 (1/2" gas)

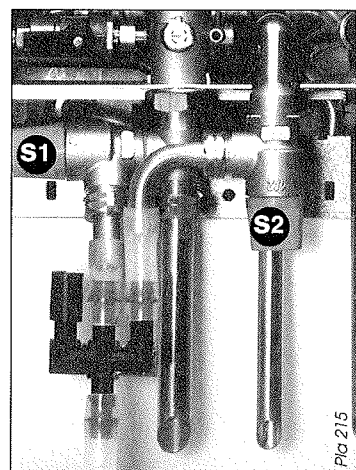
• Aansluitingen "gas"

mannelijke nippel 20 x 27 (3/4" gas)

Belangrijk : op het afvoercircuit van de veiligheidskleppen moet een systeem voorzien worden waardoor het wegvloeiën van het water zichtbaar is. Dit systeem (bijvoorbeeld een open trechter) moet zo dicht mogelijk bij de verwarmingsketel gemonteerd worden.



Pla 256



Pla 215

PLAATSEN VAN DE VERWARMINGSKETEL

Plaatsen van de verwarmingsketel

Vooreerst moeten de leidingen met behulp van een aangepast product zorgvuldig gereinigd worden om vuildeeltjes zoals vijlsel, soldeersel, olieresten en andere vetten te verwijderen. Deze stoffen kunnen in de verwarmingsketel terechtkomen en er de goede werking van verstoren.

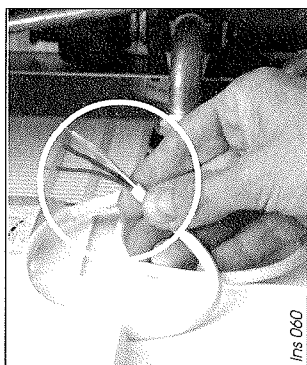
N.B. : verdunners kunnen het circuit beschadigen.

- De plaats van de verwarmingsketel bovenaan de bevestigingsplaat bepalen.
- De verwarmingsketel laten zakken.
- De dichtingen op de verschillende verbindingen plaatsen. De verbindingen tussen verwarmingsketel en montageplaat vastschroeven.

ELEKTRISCHE AANSLUITING

Aansluiting van de elektrische voeding 230 V

- De voedingskabel van de verwarmingsketel op het éénfasige 230 V net + aarding aansluiten. Naargelang de geldende normen gebeurt de aansluiting via een bipolaire schakelaar met een contactopening van ten minste 3 mm.

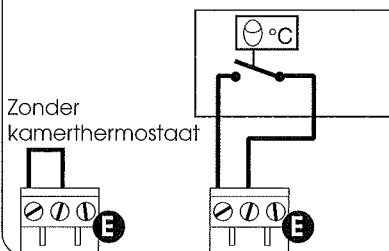


Belangrijk : De aansluiting fase en nulleider op de verwarmingsketel in acht nemen.

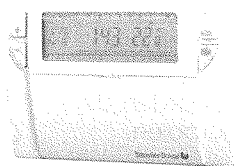
- De elektrische aansluiting van het toestel moet door een bevoegde vakman gebeuren. Elke interventie binnenin het toestel moet aan de naverkooptdienst of Bulex Service toevertrouwd worden.

Opgelet : de elektrische voedingskabel mag enkel vervangen worden door een flexibele kabel van het type **3 x 0,75 mm² HO5VV-F**.

De draden van de **24 V thermostaat** op de twee klemmen van de aansluitdoos (**E**) aankoppelen. Indien de installatie niet met een kamerthermostaat uitgerust is, de verbinding op de twee bovenste klemmen van de aansluitdoos laten zitten. Indien een anticipatieweerstand geïntegreerd is in de kamerthermostaat, de derde draad op de klem aankoppelen zoals hieronder afgebeeld.



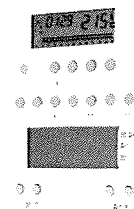
Kamerthermostaat



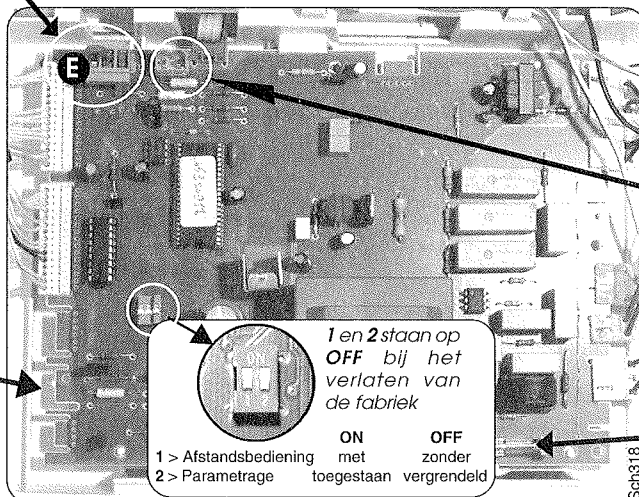
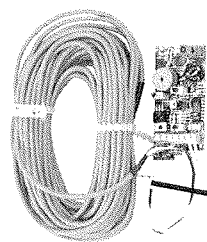
Afstandsbediening :

Uitsluitend de module van de **ISOCOM** afstandsbediening, in optie geleverd door **renova bulex**, aansluiten.

Bij het installeren van deze afstandsbediening, erop letten de shunt van de kamerthermostaat op de klem te bewaren.



Afstandsbediening



1 en 2 staan op **OFF** bij het verlaten van de fabriek

ON	OFF
met	zonder
toegestaan	vergrendeld

Zekering T 125 mA

INDIENSTSTELLING

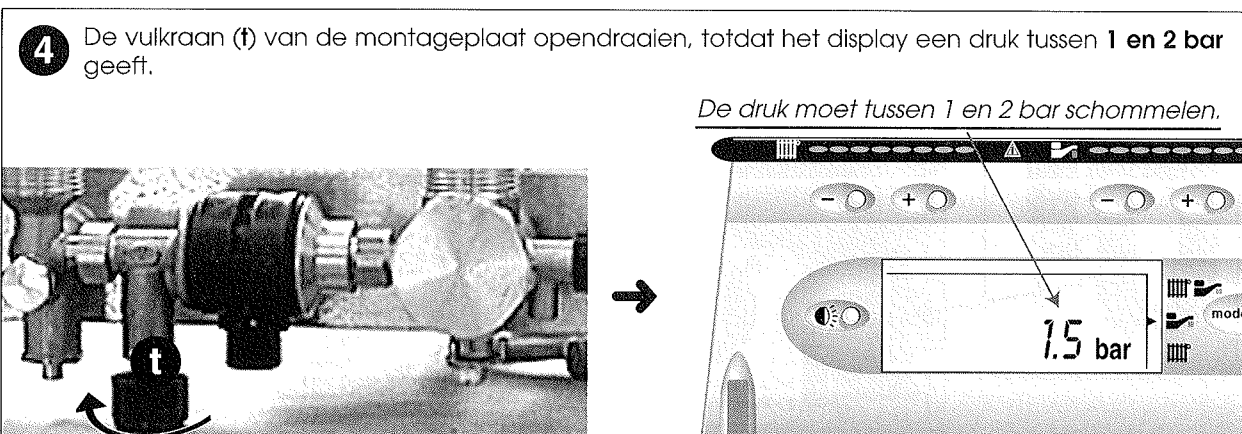
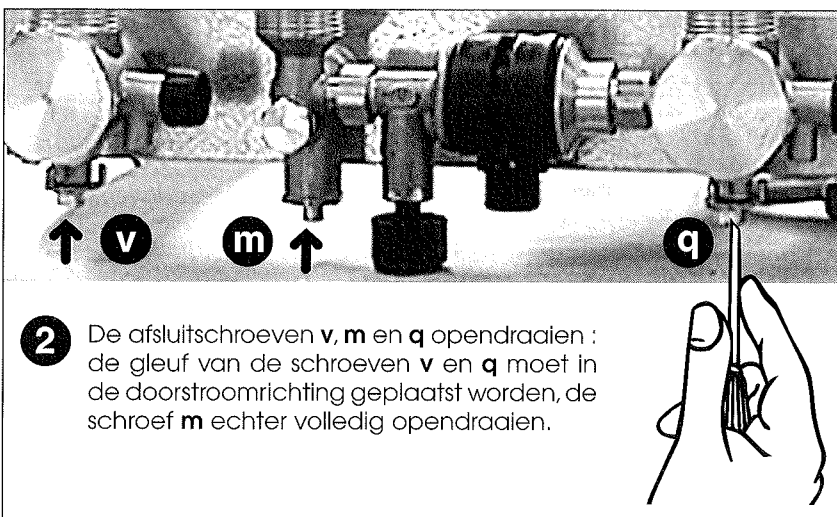
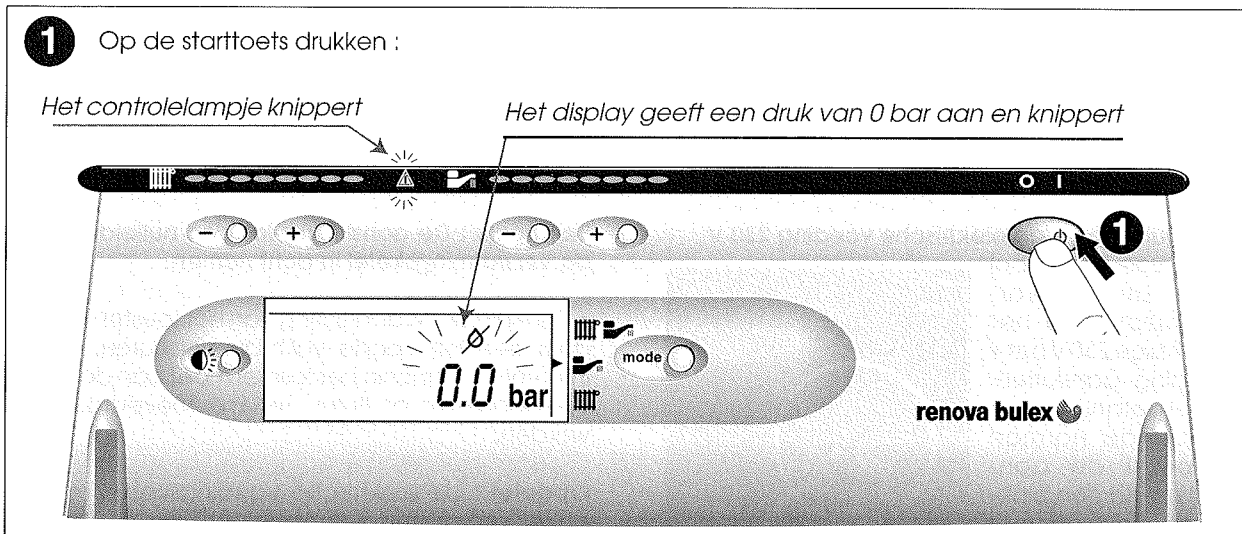
Gastoevoer

- De kraan van de gasteller opendraaien.
- De dichtheid van de gasaansluiting nakijken.
- Nagaan of de gasteller het nodige debiet doorlaat wanneer alle gastoeinstellen op de installatie in werking zijn.

Elektrische aansluiting

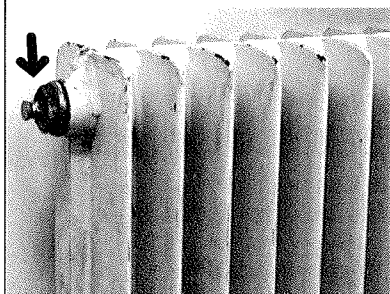
- Nagaan of de verwarmingsketel op het 230 V verdeelnet aangesloten is. Op toets 1 van het bedieningspaneel drukken.

Vullen van de circuits :

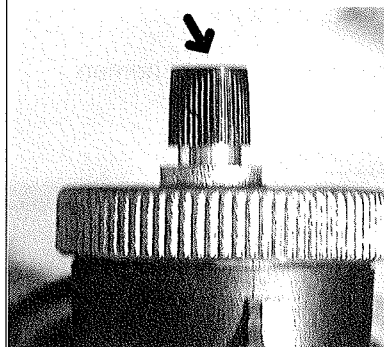


INDIENSTSTELLING

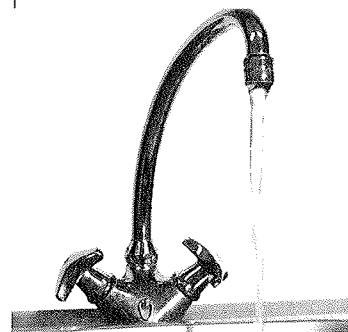
- 5** Iedere radiator ontluchten, totdat het water normaal wegstroomt en vervolgens de ontluichters dichtdraaien.



- 6** De stop van de ontluichter op de pomp open laten :

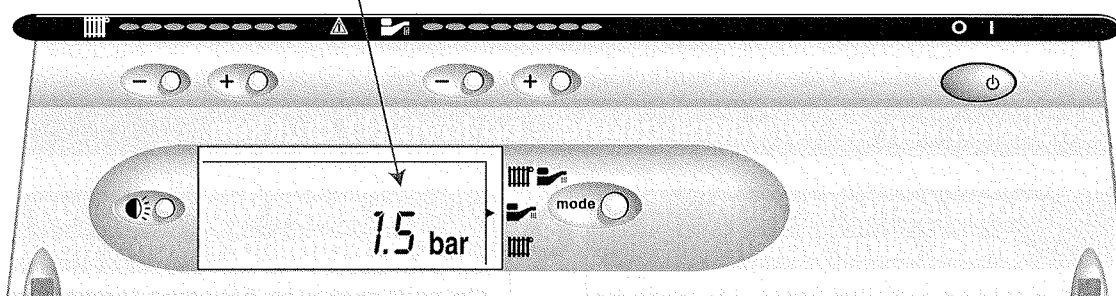


- 7** De verschillende warmwaterkranen open draaien om de installatie te ontluchten.



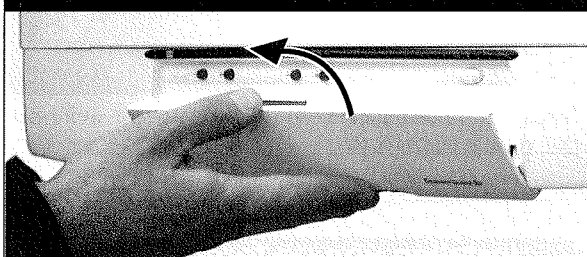
- 8** Nagaan of het display een druk tussen 1 en 2 bar aanduidt; zo niet verder vullen.

De druk moet tussen 1 en 2 bar schommelen.



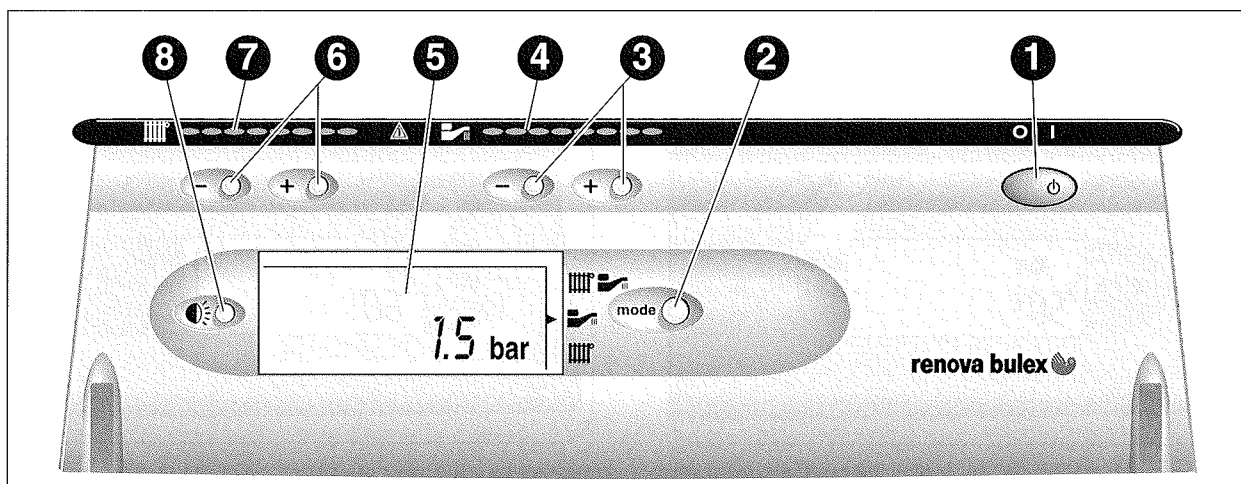
WERKING

OPENEN VAN HET DEURTJE



Beschrijving van het bedieningspaneel :

- 1 - Starttoets
- 2 - Keuzeschakelaar mode zomer/winter
- 3 - Instellen warmwatertemperatuur
- 4 - Visualisatie ingestelde warmwatertemperatuur
- 5 - Gegevensdisplay
- 6 - Instellen temperatuur van het verwarmingscircuit
- 7 - Visualisatie ingestelde temperatuur in het verwarmingscircuit
- 8 - Verlichting van het display of indien langer dan 5 s gedrukt wordt, toegang tot technische gegevens van de verwarmingsketel (installateur en NVD).



Ontsteking van de verwarmingsketel :

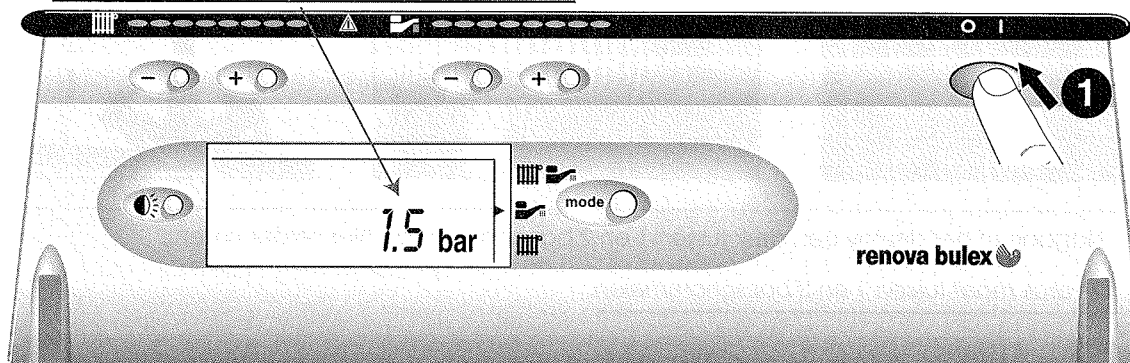
Nagaan of :

- de verwarmingsketel op het net aangesloten is
- de gaskraan open is

Vervolgens de hieronder gegeven instructies in acht nemen :

1 Op de starttoets drukken (1) :

De druk moet tussen 1 en 2 bar schommelen.

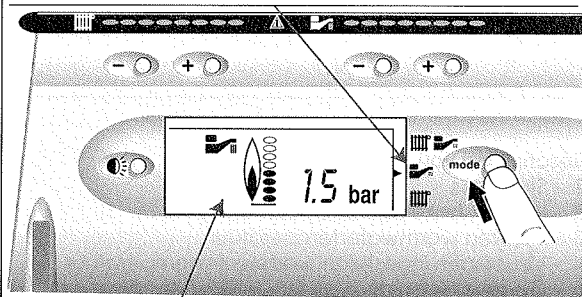


Hob 267

Uitschakelen van de verwarmingsketel : op toets (1) drukken.

mode Zomer te gaan (Enkel warm water)

Op mode drukken om het symbool zomer te selecteren.

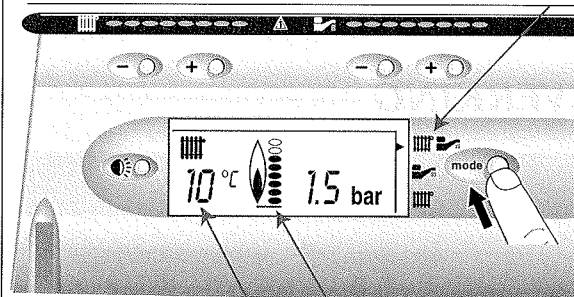


De vlam verschijnt wanneer de brander werkt.

2

in mode Winter te gaan (Verwarming + warm water)

Op mode drukken om het symbool winter te selecteren



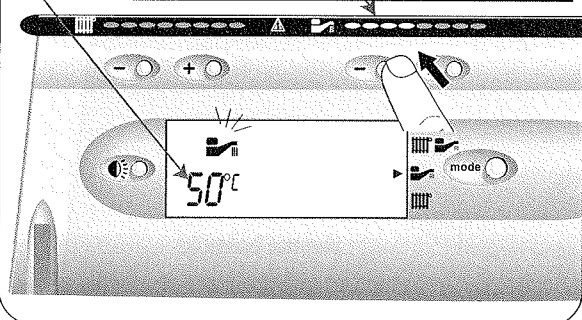
Huidige temperatuur in het verwarmingscircuit

Verschijnt wanneer de brander werkt

Instellen van de warmwatertemperatuur

Op + of - drukken om de maximumtemperatuur van het sanitair warm water in te stellen (38°C tot 60°C).

Visualisatie van de ingestelde temperatuur

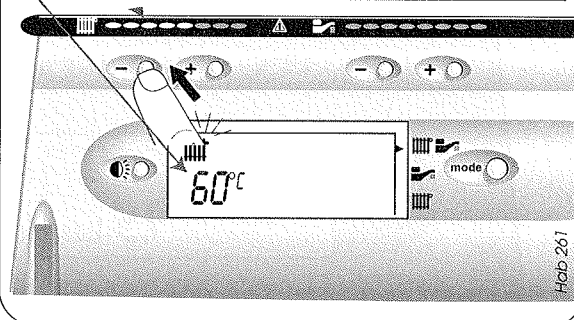


3

Instellen van de temperatuur in verwarming

Op + of - drukken om de gewenste maximumtemperatuur van het verwarmingscircuit in te stellen.

Visualisatie van de ingestelde temperatuur



Hob 267

Nota : de temperatuurparameters blijven bewaard zelfs wanneer de voeding meerdere maanden uitgeschakeld is.

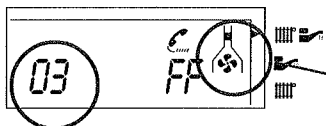
BEVEILIGINGEN BIJ WERKING



TTB (ISOFAST C)

Indien de rookgasafvoer zelfs maar gedeeltelijk verstopt geraakt, schakelt de TTB

bestaande uit een bimetaalthermostaat met automatische herinschakeling, die zich bovenaan de trekonderbreker van de verwarmingsketel bevindt, het toestel uit : in dit geval verschijnt een symbool op het display (zie hierboven) en het controlelampje knippert. De verwarmingsketel schakelt automatisch weer aan na 20 minuten.

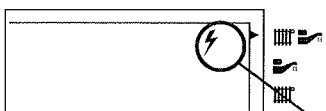


→ Deze vermelding betekent dat het TTB-defect herhaaldelijk optreedt.

In dit geval uw installateur of de dichtst bij gelegen na-verkoopdienst waarschuwen.

Belangrijk : het is verboden de TTB uit te schakelen. Wanneer aan de TTB moet gewerkt worden, moet dit door een bevoegde technicus en met wisselstukken die bij **Renova Bulex** te verkrijgen zijn gebeuren.

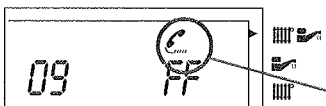
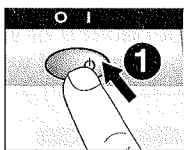
Voor alle modellen ISOFAST :



→ Deze vermelding betekent dat de verwarmingsketel in veiligheid gegaan is na het opsporen van een vlamdefect of een gastoevoerdefect.

Om de verwarmingsketel opnieuw aan te schakelen :

- de verwarmingsketel uitschakelen door op toets **0/1** te drukken;
- enkele seconden wachten;
- opnieuw op toets **0/1** drukken.



→ Telkens wanneer op het display het telefoon-pictogram verschijnt en ongeacht het cijfer links is het

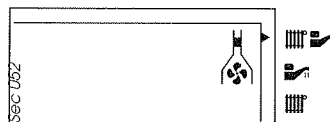
aangewezen uw installateur of de dichtst bij gelegen erkende na-verkoopdienst te waarschuwen.

In geval van stroomonderbreking

De verwarmingsketel schakelt uit. Zodra de stroomtoevoer hersteld is, schakelt de verwarmingsketel automatisch opnieuw aan.

Oververhitting-beveiliging

Indien een storing de verwarmingsketel uitschakelt doordat de beveiliging in werking treedt (bimetaalthermostaat met manuele herinschakeling), de dichtst bij gelegen erkende na-verkoopdienst opbellen.



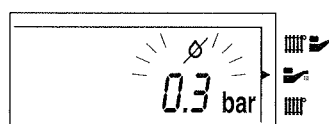
Luchtdebietbeveiliging (ISOFAST F)

Indien een storing wordt gedetecteerd in verband met de

aanvoer verse lucht of de afvoer verbrande gassen zet het veiligheidssysteem het toestel buiten werking. Gelieve in dit geval uw dichtstbijgelegen naverkoopdienst te contacteren.

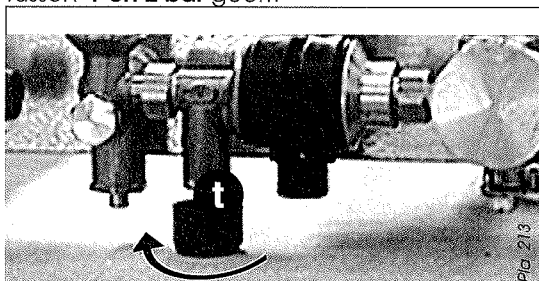
Belangrijk : Om behoorlijk te werken moet een centrale verwarmingsinstallatie met water gevuld zijn en volledig ontflucht worden. Indien aan deze voorwaarden niet voldaan wordt, kan geluid veroorzaakt worden door het koken van het water in de verwarmingsketel of door waterval in de radiatoren.

Vullen van de installatie :

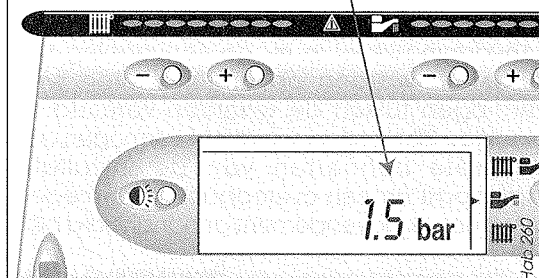


Deze vermelding wijst op een watertekort in de installatie. Ze moet dan bijgevuld worden. Hiertoe :

- De vulkraan (†) van de montageplaat opendraaien, totdat het display een druk tussen **1 en 2 bar** geeft.



De druk moet tussen 1 en 2 bar schommelen



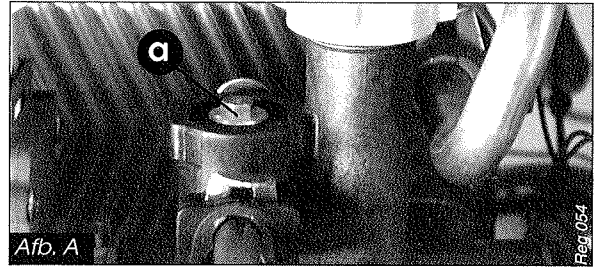
Lucht in de leidingen :

- De radiatoren ontfluchten en de druk herstellen. Indien de installatie te vaak moet bijgevuld worden, de na-verkoopdienst waarschuwen, want het kan gaan om :
 - kleine lekken in de installatie waarvan de oorzaak moet opgespoord worden;
 - corrosie van het verwarmingscircuit die een aangepaste behandeling van het circuitwater vereist.

REGELINGEN

Instellen van het debiet in het verwarmingscircuit

Het is noodzakelijk dit debiet aan de hand van de berekening van de installatie aan te passen. De verwarmingsketel wordt geleverd met vijs **a** afb. **A** van de ingebouwde bypass een 1/2 toer opengedraaid; naargelang de behoeften deze vijs draaien (b.v. : vastschroeven om dicht te draaien) om de beschikbare manometrische opvoerhoogte aan het drukverlies van de installatie aan de hand van de debiet/druk curve aan te passen (blz. 22 en 23).



Afb. A

Reg.054

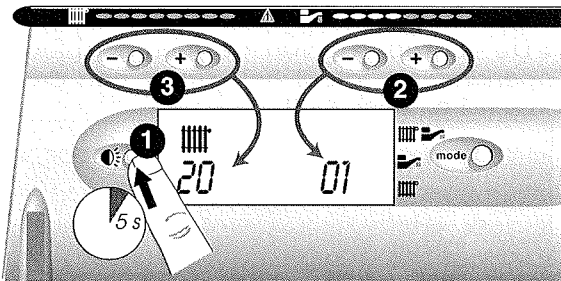
Toegang tot de technische gegevens van de ketel (deze gegevens zijn enkel bedoeld voor de installateurs en de naverkoopdiensten). Dit laat toe bepaalde regelingen te doen en eventuele storingen te analyseren.

1 Wanneer langer dan 5 s op deze toets gedrukt wordt, krijgt men toegang tot twee verschillende menus : "werkparameters en foutmeldingsgeheugen". Elke druk op de toets laat toe van het ene menu naar het andere te gaan.

Menu van de "werkparameters"

2 Wanneer op + of - gedrukt wordt (kant sanitair) verschijnen achtereenvolgens de functies genummerd als volgt : 01, 02, t, P, E, c1, c2, c3, 03 tot 18.

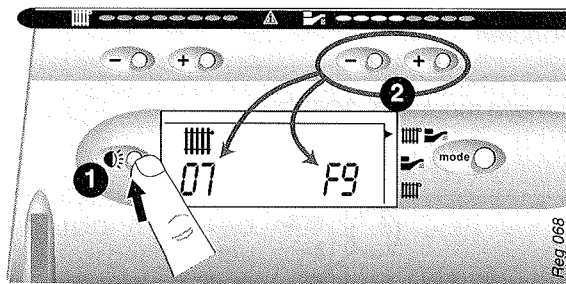
Opgelet : Enkel de vijf eerste functies kunnen ingesteld worden volgens de behoeften van de installatie. De andere functies zijn enkel bedoeld voor de naverkoopdiensten



3 Wanneer op + of - gedrukt wordt (kant verwarming) kan een parameter gekozen worden voor de geselecteerde functie.

Menu "foutmeldingsgeheugen"

2 Wanneer op + of - gedrukt wordt (kant sanitair) verschijnen achtereenvolgens de 10 laatst geregistreerde fouten, genummerd van F9 tot F0



Reg.068

Nota : het display keert na één minuut terug naar zijn normale stand wanneer geen ingreep gebeurd is of wanneer de toets langer dan 5 s ingedrukt wordt.

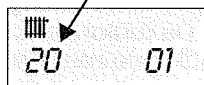
Functie 01

Aanpassing van het vermogen in verwarming

Het maximumvermogen van de verwarmingsketel in mode verwarming kan ingesteld worden op om het even welk vermogen tussen de waarden vermeld op bladzijde 22. Hierdoor wordt het vermogen aan de reële behoeften van de installatie aangepast en een overcapaciteit vermeden, terwijl een hoog rendement gehandhaafd blijft.

Regelingen in fabriek :
20 voor een 28 kW
25 voor een 35 kW

Het maximum gewenst vermogen kiezen door naar menu 01 te gaan.



Nota : het vermogen in verwarming verminderen heeft geen enkele invloed op het vermogen in sanitair warm water.

Functie 02

Configuratie gas in de leidingen

Deze functie laat toe een **Isotast** ketel **type F** aan te passen aan de geveldoorvoer configuratie van de installatie.

Regelingen in fabriek

Een parameter kiezen van 0 tot 10 volgens onderstaande tabel



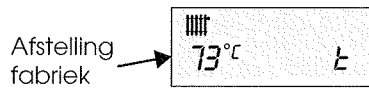
Parameter	Concentrische geveldoorvoer (C12)		Verticale geveldoorvoer(C32)		Geveldoorvoer voor parallele aansluiting(C52)			
	28 kW	35 kW	28 kW	35 kW	28 kW	35 kW		
0	0,3 m	0	0	0,5 m	0	2	1 m	2
1	0,6 m	1	1	1 m	2	4	4 m	3
2	1 m	2	2	2 m	5	5	7 m	5
3	1,2 m	5	3	3 m	8	6	10 m	7
4	1,5 m	8	4	5 m	10	7	13 m	8
5	2 m	10	5	6 m		7	16 m	9
6	2,2 m		6	7 m		8	19 m	10
7	2,5 m		7	8 m		9	21 m	
8	3 m		8	9 m		10	25 m	
9	3,2 m		9	10 m				
10	3,5 m		10	11,5 m				

REGELINGEN

Functie *t*

Maximale temperatuur - verwarming

Deze waarde kan gekozen worden uit 3 voorstellen door naar menu *t* te gaan : 50°C, 73°C en 87°C.



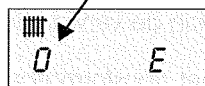
Functie *E*

Buitensonde

Wanneer een buitensonde geïnstalleerd is, in menu *E*, "1" kiezen :

- 0 >> geen buitensonde
- 1 >> met buitensonde

Afstelling fabriek



Functie *P*

Werking van de pomp

De werking van de pomp kiezen door naar menu *P* te gaan.

3 keuzes worden voorgesteld : *Réglage usine*

- 1 >> onderbroken (met brander)
- 2 >> permanent
- 3 >> doorlopend (met kamerthermostaat)



LEDIGEN

Indien er in uw afwezigheid gevaar voor vorst bestaat, moet de installatie geleidigd worden. Om deze handeling echter te vermijden is het mogelijk een antivriesmiddel speciaal voor verwarmingsinstallaties door een bevoegde vakman aan het verwarmingscircuit te laten toevoegen.

Ledigen van het verwarmingscircuit

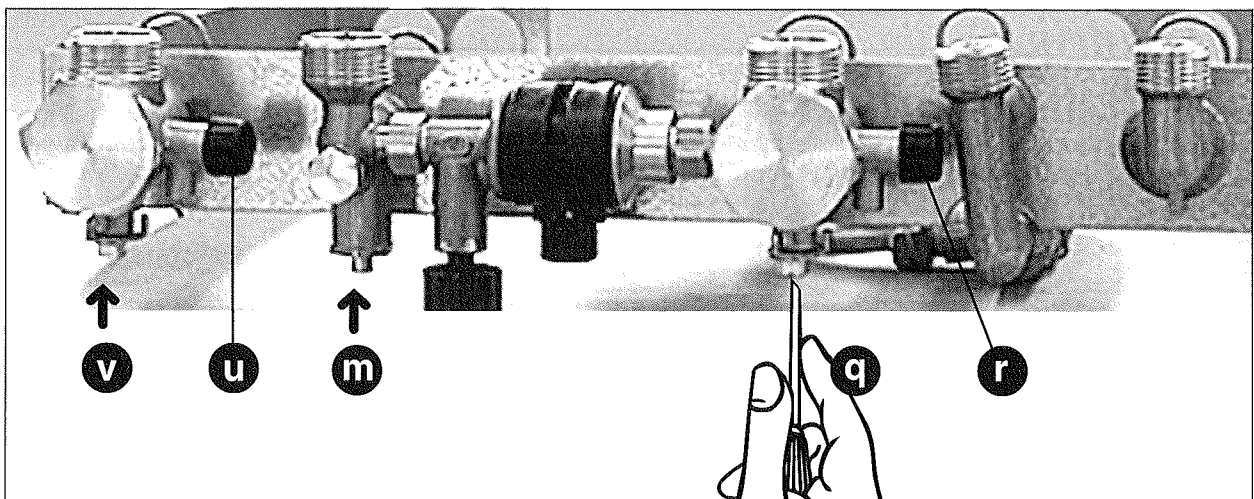
- De ledigingskraan op het laagste punt van de installatie opendraaien.
- Een luchtinlaat creëren door bijvoorbeeld een ontluchter van de installatie of de ledigingschroef (*r*) van de verwarmingsketel te openen.

Ledigen van het sanitaire circuit

- De watertoevoerkraan dichtdraaien.'eau.
- Een of meerdere kranen opendraaien.

Ledigen van de verwarmingsketel alleen

- De afsluitschroeven (*a*) en (*v*) (de gleuf van de schroef moet dan haaks op de doorstroomrichting van het water staan) dichtdraaien.
- De ledigingschroef (*r*) en (*u*) op het vertrek verwarming losdraaien en een luchtinlaat creëren.
- Een of meerdere warmwateraftapkranen opendraaien en vervolgens de afsluitschroef (*m*) helemaal naar rechts draaien.



VERANDEREN VAN GAS

Wanneer het toegevoerde gatsype van de installatie veranderd wordt, is het noodzakelijk sommige onderdelen van de verwarmingsketel te wijzigen; hiervoor gebruikt men het zakje

«Veranderen van gas» met inspuiter brander en één in fabriek afgesteld gasmechanisme. Voor dergelijke wijzigingen en de nodige instellingen beroep doen op een bevoegde vakman.

ONDERHOUD

Het onderhoud bestaat uit de volgende handelingen :

- reinigen van de verbrandingskamer, de warmtewisselaar en de rookgasafvoerpijpen van de verwarmingsketel;
- reinigen van de brander;
- nakijken van de dichtheid van het gascircuit van de verwarmingsketel;
- nakijken van de dichtheid van het rookgasafvoercircuit van de verwarmingsketel;
- nakijken van de dichtheid van het watercircuit;
- nakijken van de toestand van het elektrische circuit (kabel, transformator, zekeringen);
- testen van de goede werking van de verwarmingsketel :
 - correct debiet van de brander,
 - werking van de ontsteking,
 - werking van de beveiligingen,
 - werking van de regelingen (kamerthermostaat, ketelthermostaat),
- nazicht van de goede werking van de collectieve rookgasafvoerbuizen en van de extractieventilator.

Het jaarlijkse onderhoud moet gebeuren door een vakman; gelieve U te wenden tot uw installateur of tot onze na-verkoopdienst **Bulex Service** :

ANVERS 2018 ANTWERPEN

Brederodestraat 195
☎ 03 / 237.56.36
Fax 03 / 237.22.72

9050 GENTBRUGGE

L.Van Houffestraat, 55 B
☎ 09 / 231.12.92
Fax 09 / 232.20.67

GRIVEGNEE 4030

Rue de Herve 128
☎ 041 / 65.80.00
Fax 041 / 65.56.08

BRUXELLES 1070 BRUSSEL

Chaussée de Mons 1425 Bergensestweg
☎ 02 / 555.13.33
Fax 02 / 555.13.34

3500 HASSELT

Maastrichtersteenweg 139 a
☎ 011 / 22.33.55
Fax 011 / 23.11.20

NAMUR 5000 NAMEN

Rue St Nicolas 80/82
☎ 081 / 22.43.12
Fax 081 / 22.43.41

wijzigingen voorbehouden

WAARBORG

Opdat de waarborg van de verwarmingsketel geldig zou zijn, moet u zodra de installatie afgelopen is de dichtst bij gelegen Bulex Service contacteren.

Deze zal gratis alle nodige controles en regelingen uitvoeren, waarbij de waarborgkaart rechtstreeks door ons aan de gebruiker overgemaakt wordt.

Toujours soucieuse d'améliorer la qualité de ses appareils, la Société **renova bulex** se réserve le droit de modifier ceux-ci sans préavis. Les renseignements techniques portés sur nos documents sont donnés à titre indicatif et non d'engagement.

Om de kwaliteit van haar toestellen steeds verder te kunnen verbeteren, behoudt de firma **renova bulex** zich het recht voor deze zonder verwtiging te wijzigen. De technische specificaties op onze documenten worden ter informatie gegeven en zijn niet bindend.