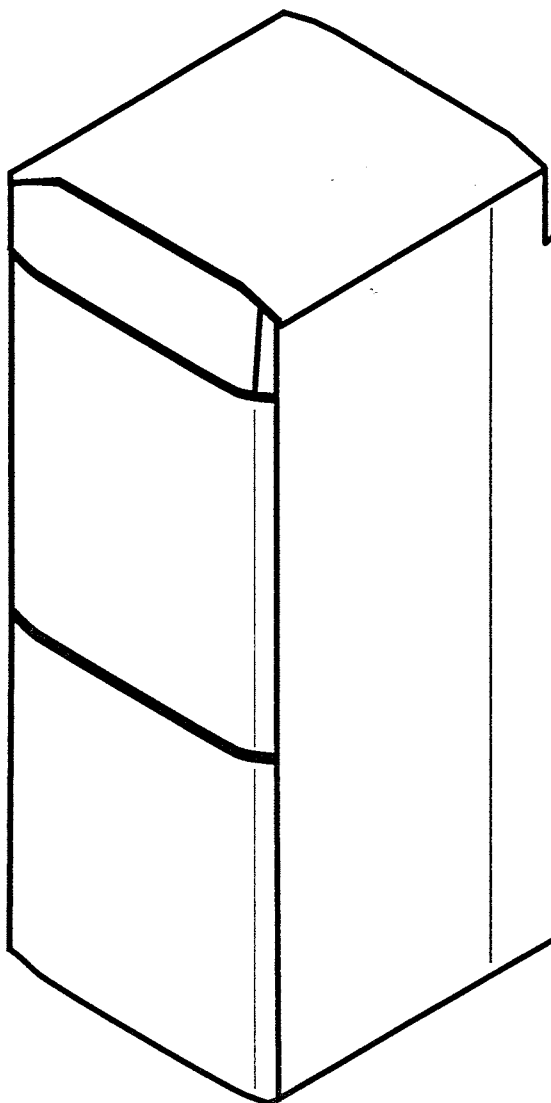


MASTER TWIN L 85 E

Montage und Bedienungsanleitungen
sind verfügbar in Deutscher

107060

ET6340C - Ed. 10/96



INLEIDING

De toestellen van de reeks **MASTER TWIN L 85 E** zijn wandketels van het gesloten type d.w.z. dat de verbrandingsgassen en de luchttoevoer d.m.v. een geveldoorvoer gebeuren.

Dit principe van verbrandingsgassen biedt verschillende voordelen zoals :

- Installatie in een beperkte ruimte zonder nodige verlichting van het lokaal.
- Verschillende aansluitmogelijkheden naargelang de ligging van de lokalen.

Het nuttige vermogen van de **MASTER TWIN L 85 E** bedraagt **28,3 kW** zowel in verwarming als in sanitaire warmwaterproductie.

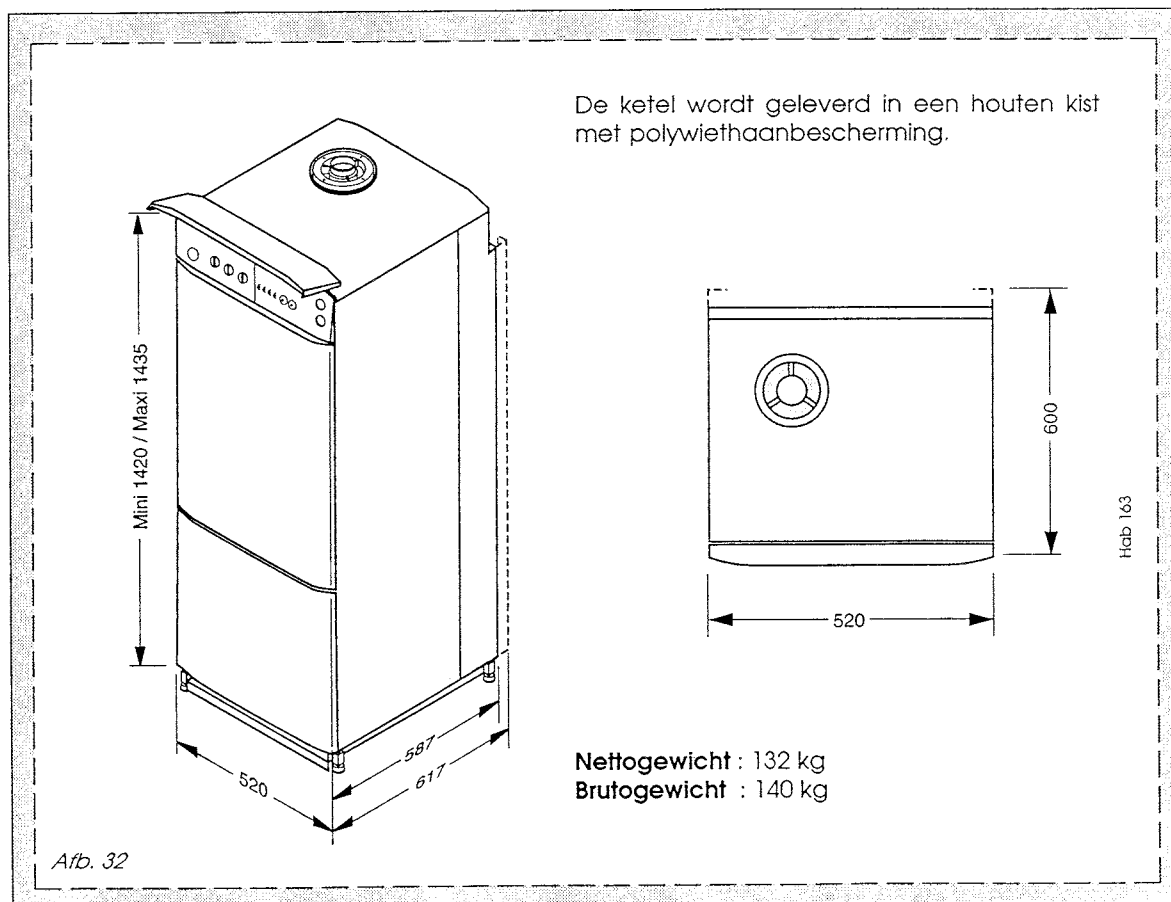
Gaskategorie : II2E+ 3+.

Toebehoren

Verscheidene toebehoren zijn verkrijgbaar, zoals verlengstuk voor geveldoorvoer, bocht voor geveldoorvoer, ontkoppelingsstuk, kamerthermostaat...

Voor meer informatie betreffende deze verschillende mogelijkheden gelieve U te wenden tot uw verkoper.

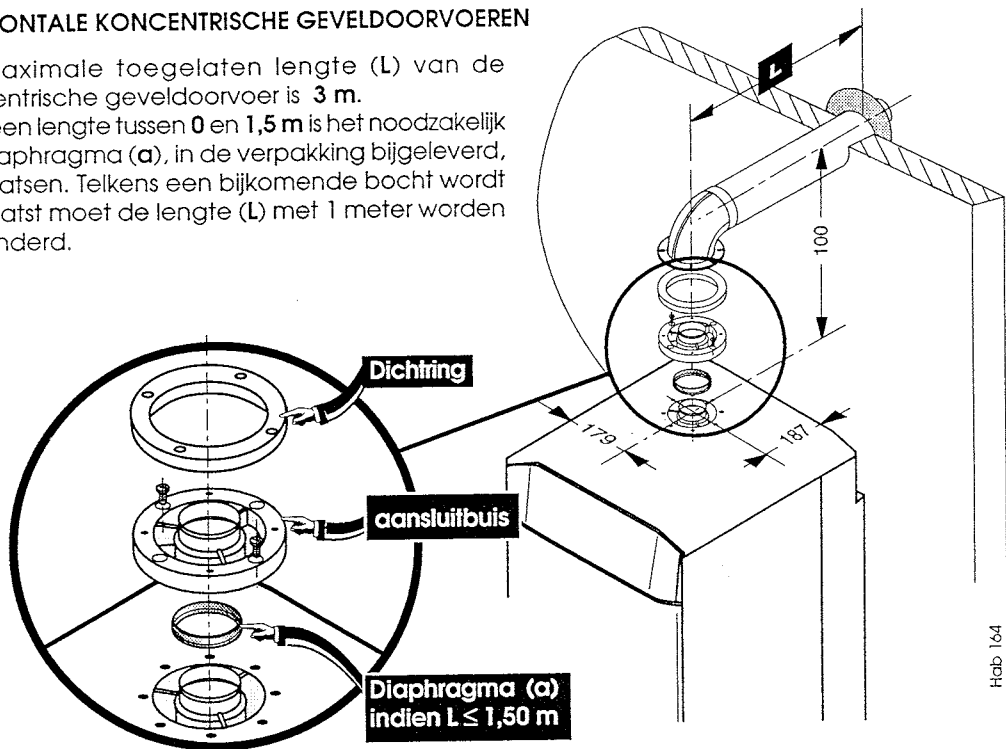
AFMETINGEN



AFMETINGEN VERWARMINGSKETEL/GEVELDOORVOEREN

HORIZONTALE KONCENTRISCHE GEVELDOORVOEREN

De maximale toegelaten lengte (L) van de concentrische geveldoorvoer is 3 m.
 Voor een lengte tussen 0 en 1,5 m is het noodzakelijk het diaphragma (a), in de verpakking bijgeleverd, te plaatsen. Telkens een bijkomende bocht wordt geplaatst moet de lengte (L) met 1 meter worden vermindert.

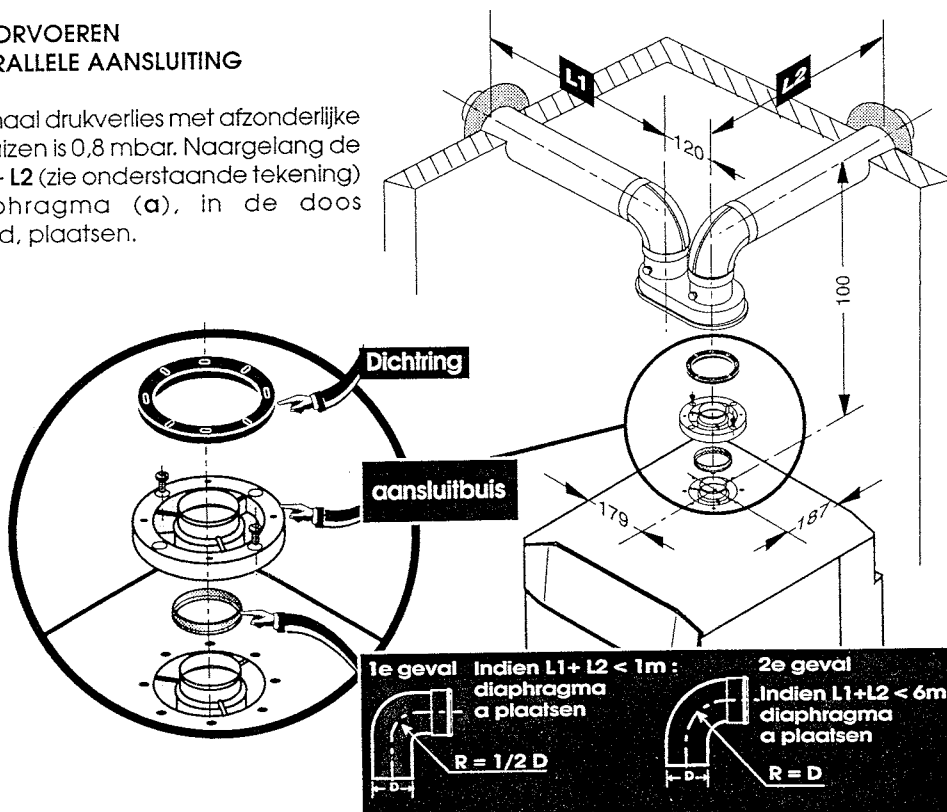


Afb. 33

Hab 164

GEVELDOORVOEREN VOOR PARALLELE AANSLUITING

Het maximaal drukverlies met afzonderlijke aansluitbuizen is 0,8 mbar. Naargelang de lengte $L_1 + L_2$ (zie onderstaande tekening) het diaphragma (a), in de doos bijgeleverd, plaatsen.



Afb. 34

Hab 166

INSTALLATIEVOORWAARDEN

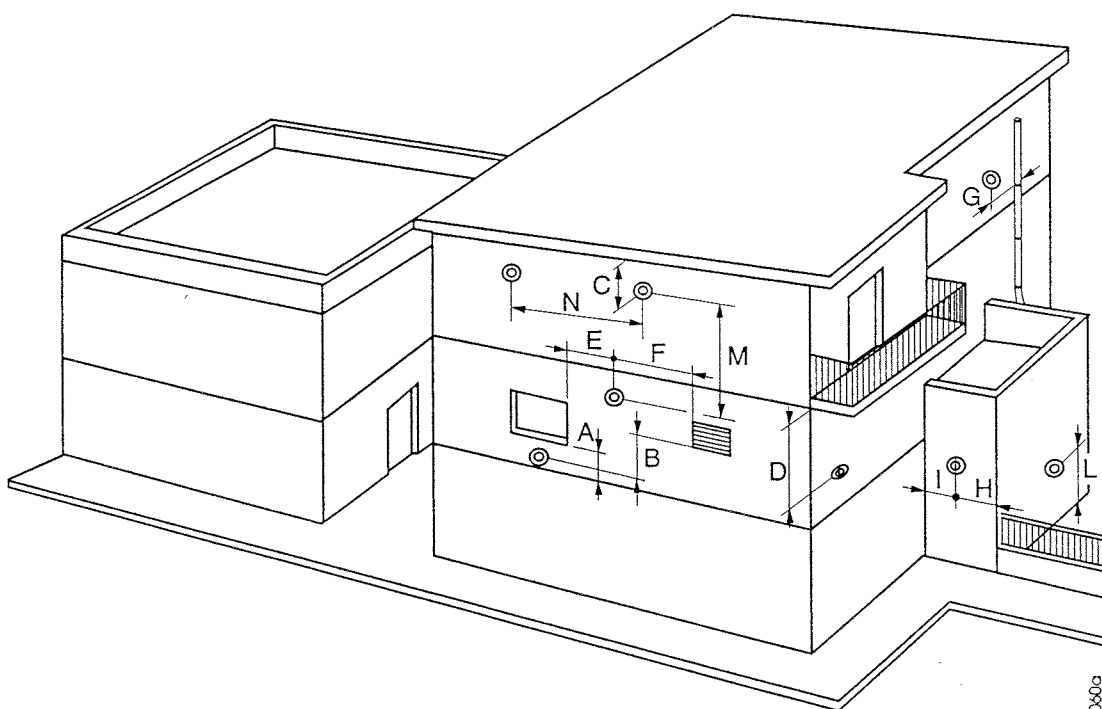
Deze verwarmingsketels moeten door een bevoegde installateur geplaatst worden en met de van kracht zijnde officiële teksten en reglementeringen overeenstemmen, en meer in het bijzonder met :

- de normen NBN D 51003, D 30003, D 61001,

• het algemeen reglement op elektrische installaties, en meer in het bijzonder de verplichting op een aarding aan te sluiten. De wand die de verwarmingsketel draagt moet brandvrij zijn, en de verwarmingsketel moet zich op voldoende afstand van brandbaar materiaal bevinden.

Minimum te respecteren afstanden (mm) voor het plaatsen van geveldoorvoeren

A - Onder een venster	600
B - Onder een ventilatierooster	600
C - Onder een dakgoot	300
D - Onder een balkon	300
E - Naast een venster	400
F - Naast een ventilatierooster	600
G - Vertikale of horizontale afvoerpijpen	600
H - Hoek van het gebouw	300
I - Een ingang van het gebouw	1000
L - Van de grond of van een ander verdiep	1800
M - Tussen twee verticale uitmondingen	1500
N - Tussen twee horizontale uitmondingen	1000



Afb. 35

Ven 060a

TECHNISCHE KENMERKEN

Nuttig vermogen verwarming		28,3 kW
Thermisch vermogen		31,5 kW
Maxi werkingstemperatuur		90 °C
Expansievat		10 l
Maxi inhoud installatie van 75 °C		190 l
Maxi druk verwarmingscircuit		3 bar
Nuttig vermogen een sanitair		28,3 kW
Thermisch vermogen		31,5 kW
Inhoud van het voorradvat		85 l
Maxi druk sanitaircircuit		7 bar
Debiet een sanitair	met ΔT of 45°C	9 l/min.
	met ΔT of 40°C	10,1 l/min.
	met ΔT of 35°C	11,6 l/min.
Voedingsspanning		230 V
Zekering op de voeding		4 A
Maxi opgenomen vermogen		165 W
Rookgasafvoer geveldoorvoer		Ø 60
Afvoer verbrande gassen		Ø 100
Waarden rookgassen (gemeten bij nominale belasting in G 20)	CO	60 ppm
	CO ₂	7,48 %
	NO _x	96 ppm
Rookgastemperatuur		127,5 °C

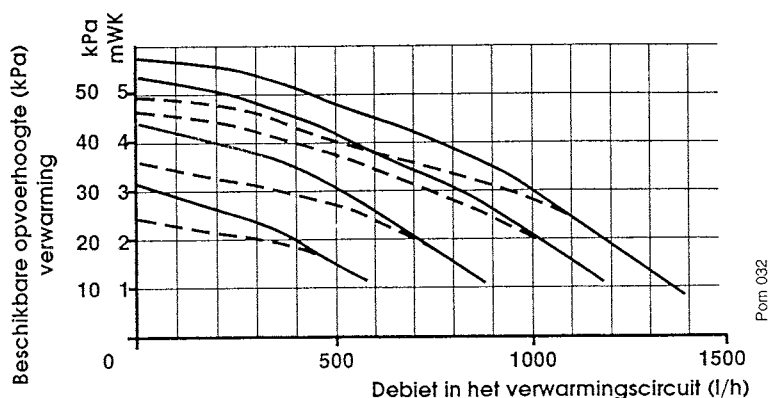
Nadat de verwarmingsketel 3 minuten gewerkt heeft, moeten de drukwaarden aan de brander, die in de tabel hieronder vermeld staan, gecontroleerd worden.

Gas

(referentie 15°C - 1013 mbar)

	Aardgas G20	Aardgas G25	Butaan G30	Propaan G31
Ø inspuiter brander	1,20 mm	1,20 mm	0,80 mm	0,80 mm
voedingsdruk	20 mbar	25 mbar	28 mbar	37 mbar
druk aan brander	13,7 mbar	16,8 mbar	20,6 mbar	25,7 mbar
Ø diafragma	6,5 mm	6,5 mm	4,4 mm	4,4 mm
debiet bij maxi vermogen	3,33 m ³ /h	3,87 m ³ /h	2,48 kg/h	2,44 kg/h
Debiet bij mini vermogen	1,83 m ³ /h	2,13 m ³ /h	1,37 kg/h	1,34 kg/h

Debiet / beschikbare druk curve : ————— = gesloten by-pass - - - - - = by-pass open

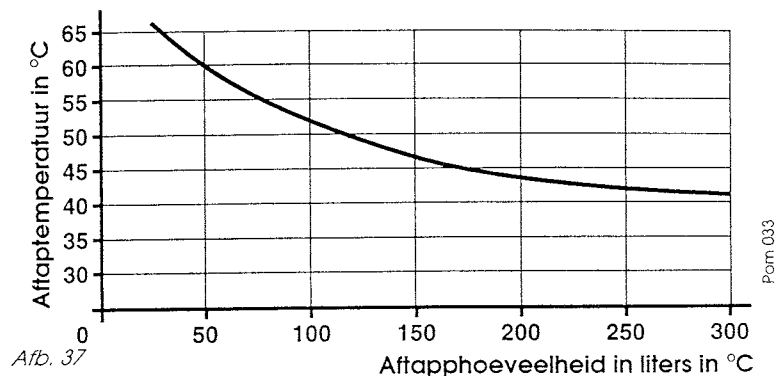


Afb. 36

TECHNISCHE KENMERKEN

Sanitair warm water productie:

Koudwatertemperatuur = 15°C
Voorraadtemperatuur = 60°C
Aftapdienst : 12 l/min.



ONTWERP VAN HET VERWARMINGSCIRCUIT

- Deze verwarmingsketels kunnen gekoppeld worden met alle typen van installaties : tweepijpsysteem, éénpijpsysteem in serie of afgeleid...

- De verwarmingslichamen bestaan uit radiatoren, convectors of warmeluchtblazers.

Opgelet : indien verschillende materialen gebruikt worden, kunnen corrosieverschijnselen optreden. In dit geval is het; aangewezen een inhibitor aan het water van het verwarmingscircuit toe te voegen, rekening houdend met de hoeveelheden aanbevolen door de fabrikant, om de vorming van gas en oxyden te verhinderen.

- De doorsnede van de leidingen moet volgens de gebruikelijke methoden aan de hand van de debiet/druk curve (**afb. 36**) berekend worden. Het verdeelnet wordt volgens het debiet dat met het werkelijk vereiste vermogen overeenstemt, berekend, zonder rekening te houden met het maximumvermogen dat de verwarmingsketel kan leveren. Het is echter aangeraden een voldoende debiet te voorzien, zodat het temperatuurverschil tussen vertrek en terugloop kleiner dan of gelijk aan 20 °C is. Het minimumdebiet bedraagt 420 l/h.

- Om luchtzakken te vermijden en de perma-

nente ontluchting van de installatie te bevorderen moeten bij het uittekenen van het traject van de leidingen de nodige voorzorgen getroffen worden. Men moet ontluchters op de hoogste punten van de installatie evenals op alle radiatoren plaatsen.

- Het totale watervolume dat toegestaan is voor het verwarmingscircuit, is onder meer afhankelijk van de statische druk in koude toestand.

Het in de verwarmingsketel ingebouwde expansievat wordt aan 1 bar geleverd (statische druk van 10 mWK). Dit laat een maximumvolume van 130 liter toe bij een gemiddelde temperatuur van het radiatorencircuit van 75 °C en een maximale werkdruk van 3 bar. Bij het in-dienst-stellen is het mogelijk de druk in het expansievat in geval van hogere statische druk te wijzigen.

- Voor de ketels enkel verwarming een vulset (conform de normen) voorzien.

- Een aftapkraan op het laagste punt van de installatie plaatsen.

- Bij de verwarmingsketels moet een vulcombinatie van het centrale verwarmingscircuit voorzien worden.

- Indien het om een oudere installatie gaat, is het noodzakelijk het radiatorencircuit uit te spoelen, alvorens de nieuwe verwarmingsketel te installeren.

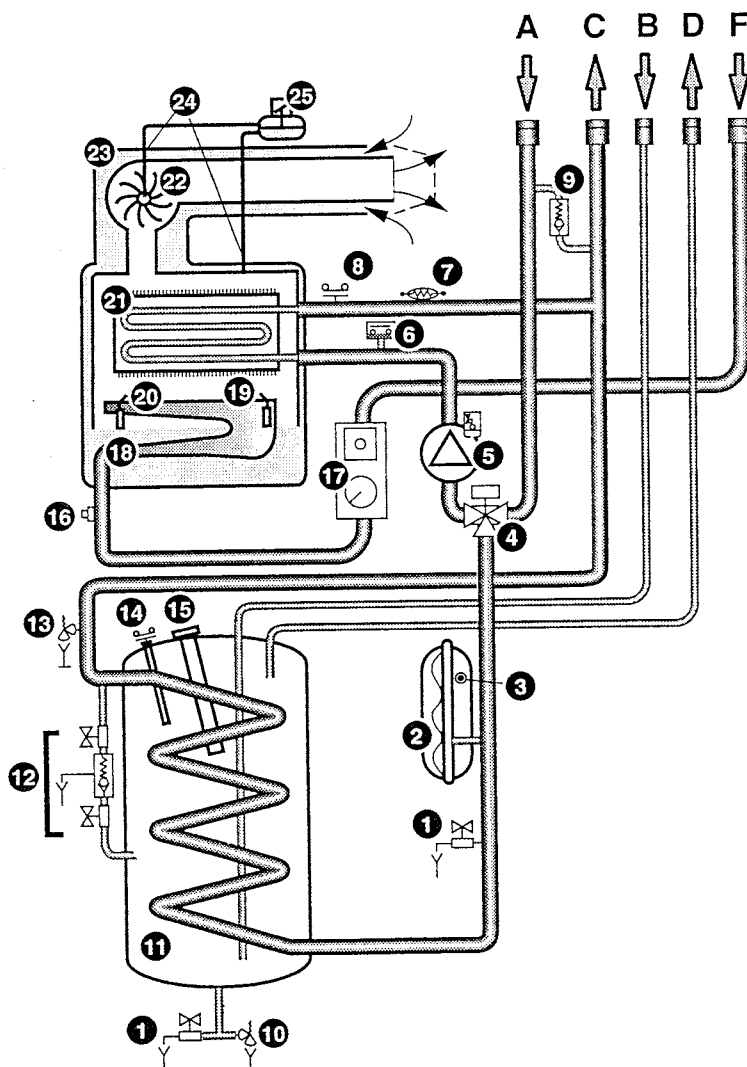
ONTWERP VAN HET SANITAIRE CIRCUIT

- Voor de leidingen van het sanitaire warmwatercircuit worden bij voorkeur koperen buizen gebruikt. Zo veel mogelijk drukverlies vermijden : het aantal bochten beperken, kraanwerk met een grote doorlaatopening gebruiken om een voldoende debiet door te laten.

- De verwarmingsketel funktioneert bij een minimale werkdruk van 0,3 bar en een klein debiet. Een werkdruk vanaf 1 bar biedt een groter gebruikskomfort.

MASTER TWIN L 85 E

- | | |
|--|---------------------------------|
| 1 - Aftapkraan | 17 - Gaskelp. |
| 2 - Expansievat. | 18 - Insuiter brander. |
| 3 - Ventiel expansievat. | 19 - Ionisatie elektrode. |
| 4 - Drie-weg-kraan. | 20 - Aansteek elektrode. |
| 5 - Circulatiepomp. | 21 - Warmtewisselaar. |
| 6 - Watertekortbeveiliging. | 22 - Extractor. |
| 7 - Temperatuurvoeler | 23 - Luchtaanzuigkanaal |
| 8 - Veiligheidsthermostaat. | 24 - Drukmeetnippel presiostaat |
| 9 - by-pass. | 25 - Drukschakelaar |
| 10 - Veiligheidsklep afgesteld op 7 bar. | 26 - Sanitair expantievat |
| 11 - Voorraadvat. | |
| 12 - Vulset | A - Terugloop verwarming |
| 13 - Veiligheidsklep afgesteld op 3 bar. | B - Koudwateringang |
| 14 - Voorrangsaquastaat | C - Vertrek verwarming |
| 15 - Anode | D - Vertrek sanitair warm water |
| 16 - Drukmeetnippel brander | F - Gastoevoer |



Afb. 38

Styl 093

PLAATSEN VAN DE VERWARMINGSKETEL

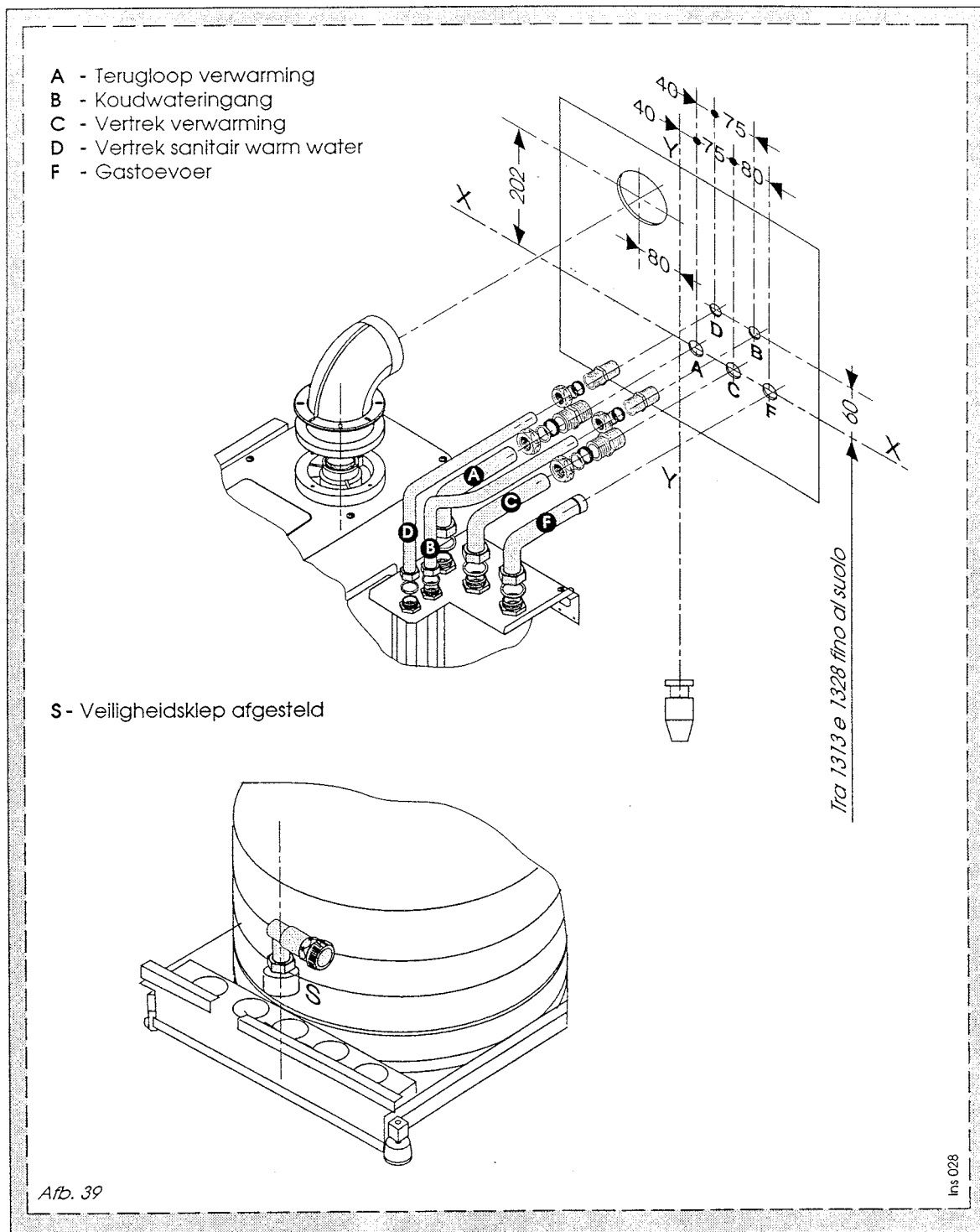
De plaats van de ketel bepalen rekening houdend met de best mogelijke geveldoorvoer.
Vervolgens :

a) een horizontale lijn X-X op de muur aftekenen op een hoogte tussen 1213 en 1328 mm. Eveneens een verticale Y-Y overeenstemmend met het midden van de ketel.

b) de montagen laten overeenstemmen met de X en Y as

c) de buizen van de installatie laten overeenstemmen met de afbeelding

d) de veiligheidsklep met de riolering verbinden



PLAATSEN VAN DE LEIDINGEN

De leidingen op de steunplaat aansluiten waarbij rekening moet gehouden worden met de korrekte volgorde van toevoer en afvoer (Afb. 39 bladz. 25).

- **Aansluiting «verwarming»**
rechte aansluiting 3/4" M
- **«Sanitaire» aansluiting**
rechte aansluiting 1/2" M
- **«Gas» aansluiting**
uitgang binnendiameter 20

Minimale binnendiameter van de leidingen

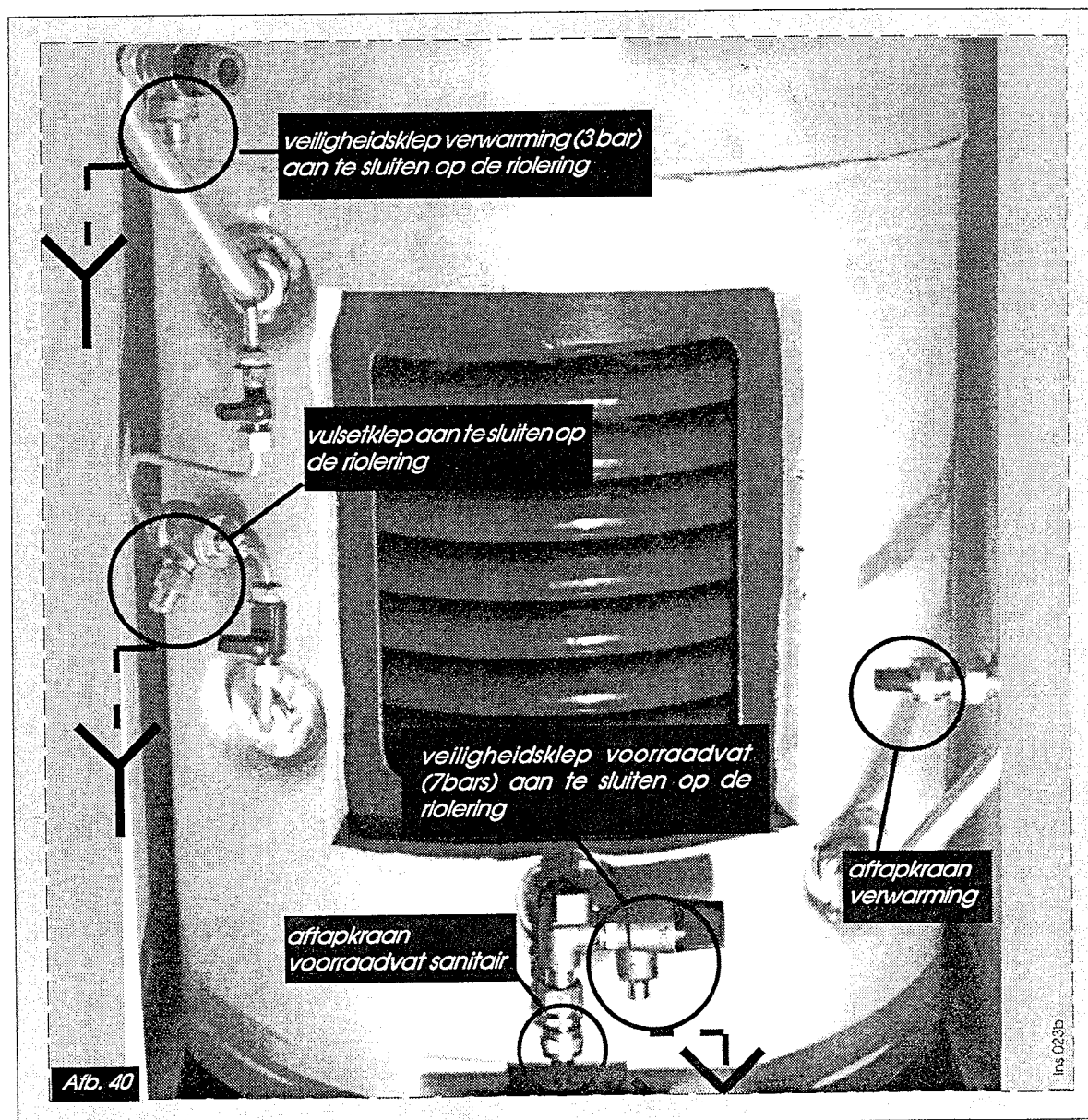
- aardgas ----- 20 mm
- propaangas ----- 13 mm
- vertrek en terugloop verwarming ----- 20 mm
- koud en warm sanitair water ----- 13 mm

Belangrijk :

- enkel de met het toestel bijgeleverde oorspronkelijke dichtringen gebruiken. De ter plaatse gemonteerde aan sluit-stukken niet solderen, want dit kan de dicht-ringen en kranen beschadigen.

-Indien de leidingen komende van een hoger gelegen punt van de installatie, zich achter de verwarmingsketel bevinden, moet men de nodige ruimte aan de muur vrijlaten voor het expansievat.

- Op het afvoercircuit van de veiligheidsklep moet een systeem voorzien worden om het weglopen van het water zichtbaar te maken. Dit systeem (bijvoorbeeld een open trechter) moet zo dicht mogelijk bij de verwarmingsketel gemonteerd worden.



ELEKTRISCHE AANSLUITING

Verbinding op aansluitstrip

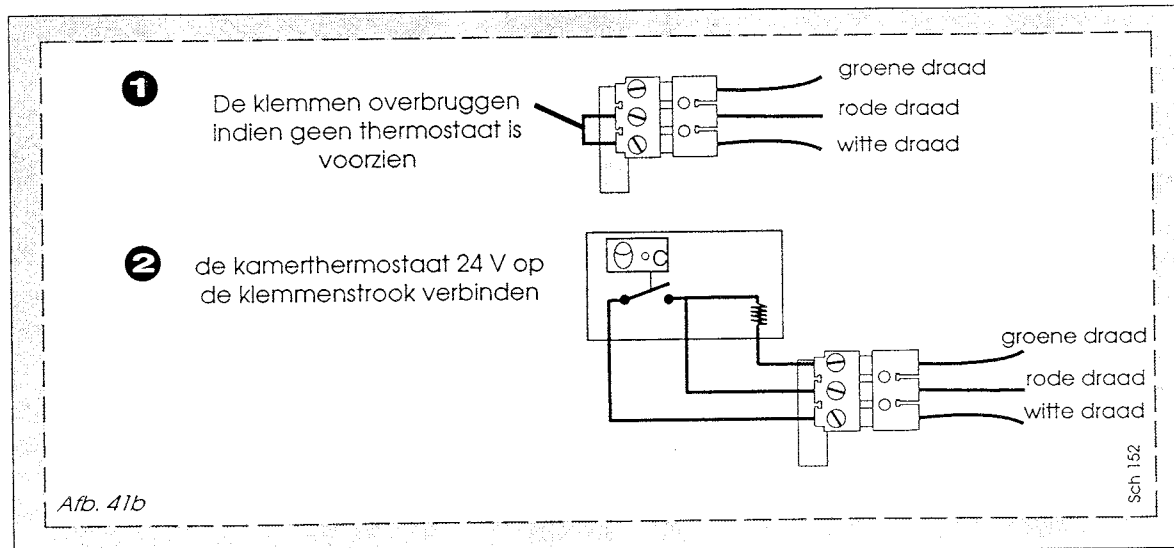
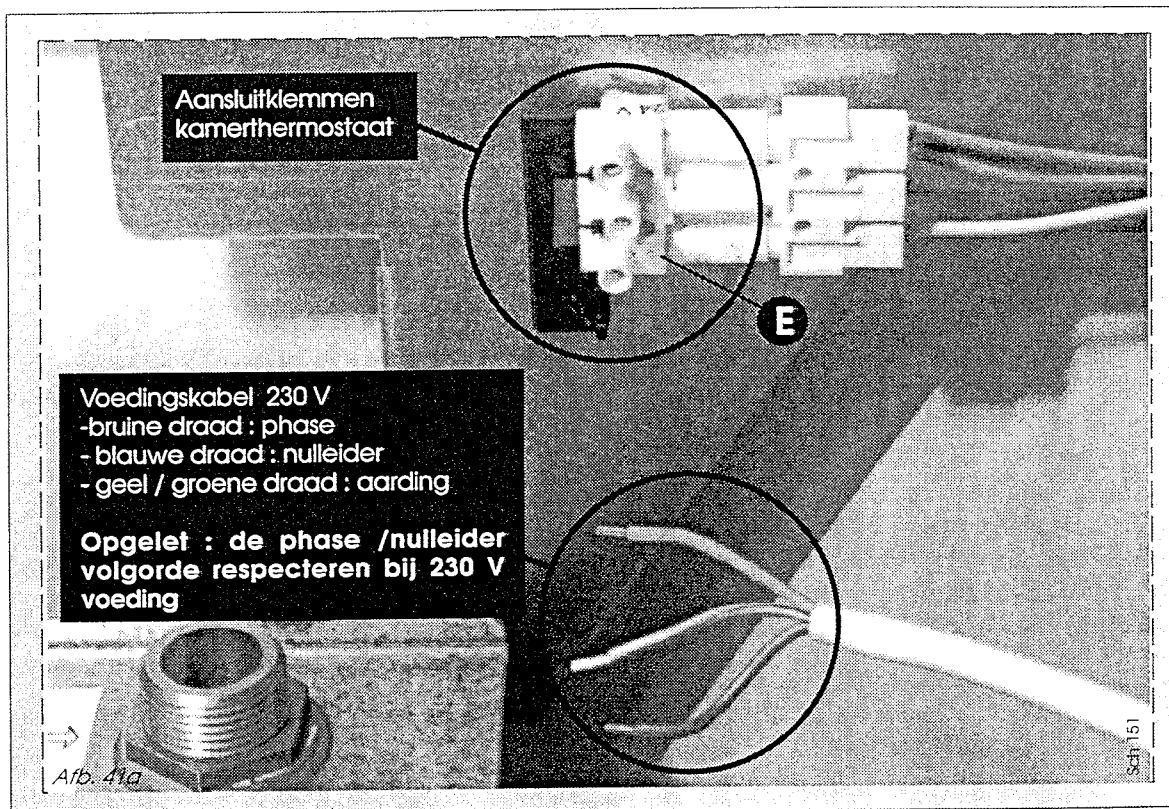
- De elektrische voeding eenfasig 230 V aanschakelen + Aarding. Het tussenvoegen van een tweepolige schakelaar met een kontaktopening van minstens 3 mm is noodzakelijk volgens de invoegende normen.

Opgelet: de voedingskabel is bij de ketel geleverd. Indien u deze wenst te vervangen, kan deze bekomen worden bij **Bulex service** onder de referentie 56116

Verbinding van de thermostaat

- Verbind de draden van de thermostaat 24 V en de anticipatie weerstand op de drie klemmen (E) van de strip (E) zoals aangegeven op de afbeelding.
- Indien geen thermostaat is voorzien de bovenste twee klemmen overbruggen (zie Afb. 41b).

Opgelet: de konnektor (E) dient voor de aansluiting van een 24V kamerthermostaat. In geen enkel geval aansluiten op een 230 V voeding



Gasvoorziening

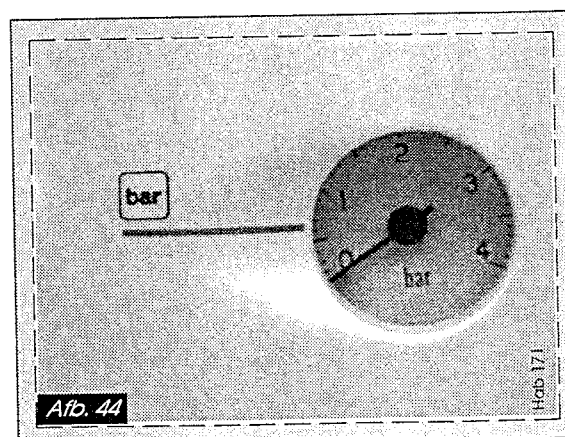
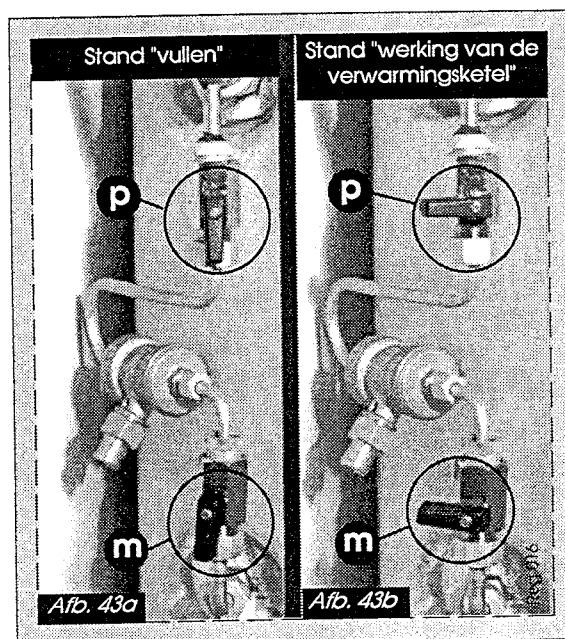
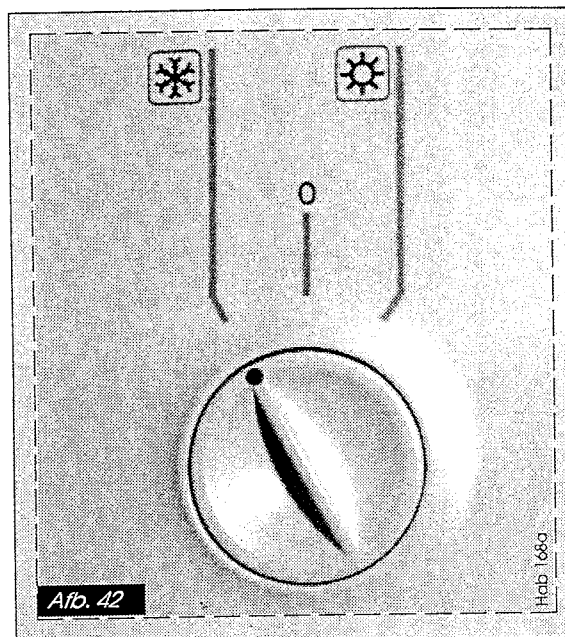
- De kraan van de gasteller opendraaien.
- De dichtheid van de gasaansluiting nagaan.
- Nagaan of de gasteller bij werking van alle gastoestellen op de installatie het nodige debiet doorlaat.

Elektrische voeding

- De (230V - 50 hz + aarding) voeding van de ketel gebeurt direkt op een stopkontakt (verlengkabels, meervoudige stekkerdozen enz... zijn te vermijden).

Vullen van de circuits

- de keuzeschakelaar op winterstand zetten zie **afb. 42** ❄️
- De vulhendels (**m**) en (**p**) in stand «vullen» (**afb. 43a**) zetten (les manettes doivent être orientées dans le sens de l'écoulement).
- Wanneer de naald van de manometer (**afb. 44**) op de verwarmingsketel een druk tussen 1 en 2 bar aangeeft, de vulhendels (**m**) en (**p**) zoals getoond in **afb. 43b** plaatsen,
- De radiatoren ontluchten en de automatische ontluchter van de ketel open zetten
- De verschillende warmwaterkranen opendraaien om de installatie te ontluchten.
- Nagaan of de manometer een druk tussen 1 en 2 bar aanduidt; zoniet verder vullen à l'aide des manettes (**m**) et (**p**).
- De ketel aanzetten en de brander met tussenpozen laten werken en de handelingen voor het ontluchten herhalen
- Indien nodig opnieuw bijvullen **afb. 44**

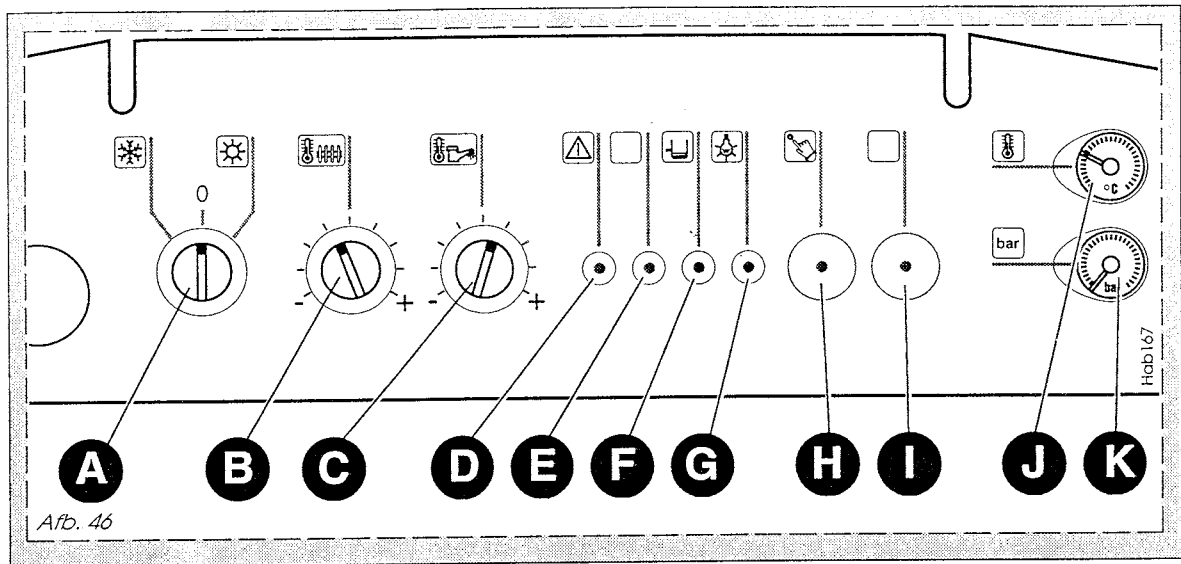


ONTSTEKEN

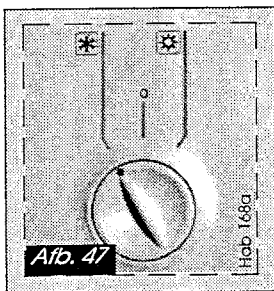


Beschrijving van het bedieningspaneel :

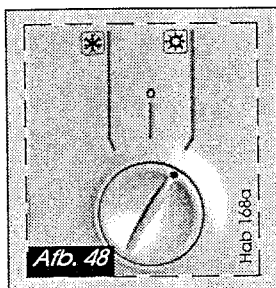
- A - Keuzeschakelaar werking winter/0/zomer
- B - Regeling temperatuur in verwarming
- C - Regeling temperatuur in sanitair
- D - Rood controlelampje in-veiligheid-gaan (gas-tekort)
- E - Niet van toepassing op deze verwarmingsketel
- F - Rood controlelampje watertekortbeveiliging
- G - Groen controlelampje elektrische voeding
- H - Herinschakelen na in-veiligheid-gaan (gas-tekort)
- I - Niet van toepassing op deze verwarmingsketel
- J - Thermometer
- K - Manometer



Ontsteking van de ketel :

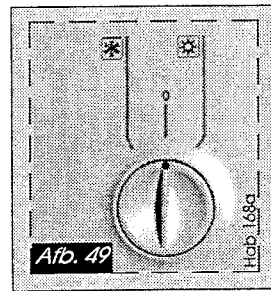


- De schakelaar **afb. 47** op stand winter zetten ☁. De verwarmingsketel is nu werkingsklaar pour le chauffage et pour la production d'eau chaude sanitaire.



- De schakelaar **afb. 46** op stand ☀ zetten. De verwarmingsketel is nu werkingsklaar pour la production d'eau chaude sanitaire.

Uitschakelen van de ketel :

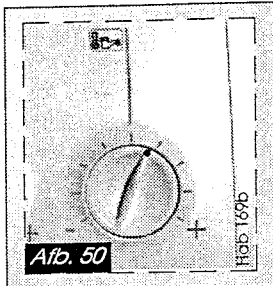


- De schakelaar **afb. 49** op stand 0 zetten : le témoin vert **G** ☁ s'éteint.
- De gastoevoerkraan die zich bovenaan de verwarmingsketel bevindt dichtdraaien, indien de verwarmingsketel lange tijd ongebruikt moet blijven.

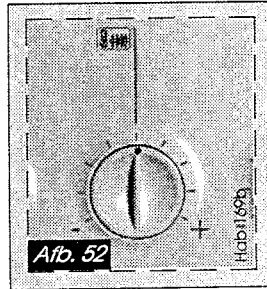
Nota : In beide gevallen (fig 16 of 17) gaat het groene lampje **G** ☁ aan, dit betekent dat de ketel onder spanning staat.



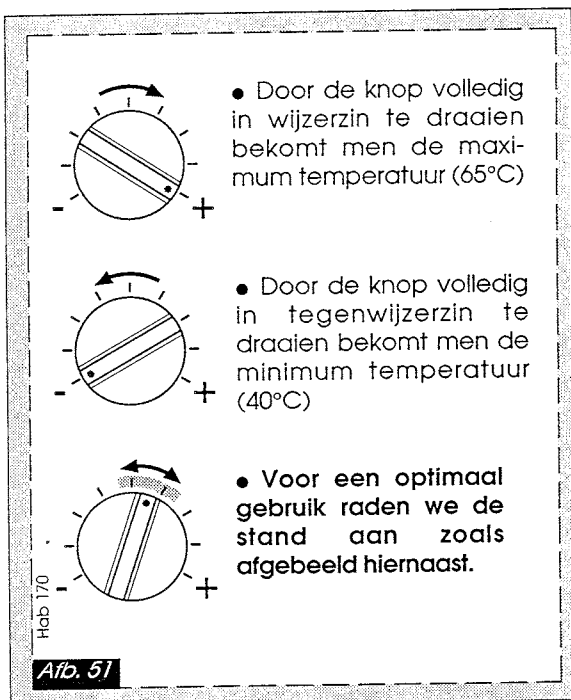
WARM WATER



- De regelknop sanitair warm water (afb 50) laat toe de temperaturen van het water te kiezen tussen 40 en 65°C.



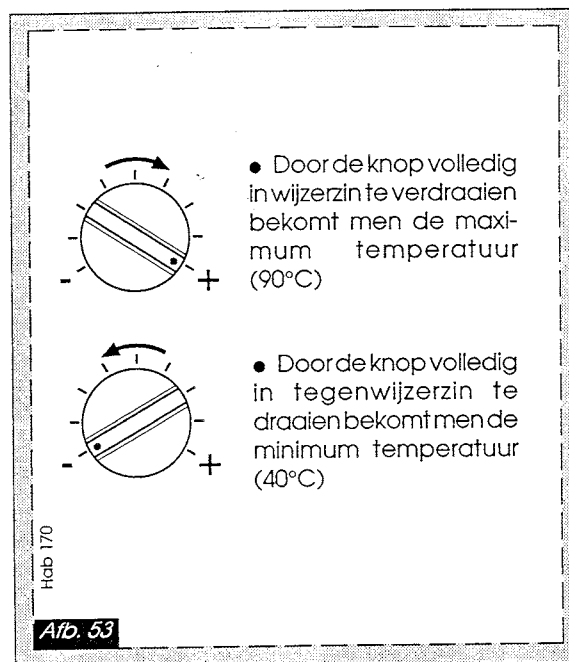
- Met de regelknop (afb 52) verwarming kan de temperatuur van het verwarmingswater geregeld worden tussen 40 en 70°C.



- Door de knop volledig in wijzerzin te draaien bekomt men de maximum temperatuur (65°C)

- Door de knop volledig in tegenwijzerzin te draaien bekomt men de minimum temperatuur (40°C)

- Voor een optimaal gebruik raden we de stand aan zoals afgebeeld hiernaast.

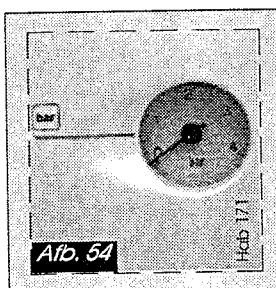


- Door de knop volledig in wijzerzin te verdraaien bekomt men de maximum temperatuur (90°C)

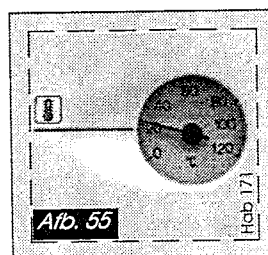
- Door de knop volledig in tegenwijzerzin te draaien bekomt men de minimum temperatuur (40°C)

Nota : Indien na aftapping de voorraadtemperatuur 6°C gedaald is zal de ketel automatisch terug opwarmen tot de ingestelde temperatuur.

NAZICHT



Manometer : duidt de druk van het verwarmingswater aan. Deze mag niet lager dan 1 bar zijn. Zo niet moet men bijvullen zoals aangegeven op de volgende bladzijden.



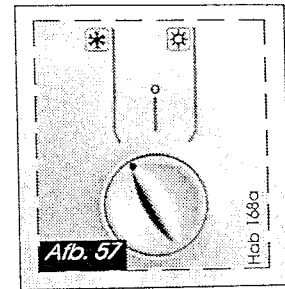
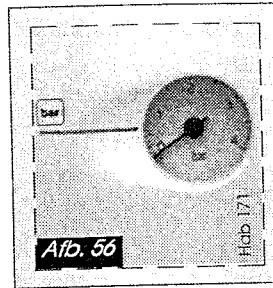
Thermometer : duidt de temperatuur van het verwarmingswater aan.

STORINGEN



Rood controlelampje in-veiligheid-gaan (gas-tekort)

Het aangaan van dit lampje duidt een storing in de gasvoeding aan : de gastoevoerkraan nazien en op de knop (hiernaast afgebeeld) drukken. Indien de storing blijft, **Bulex service** verwittigen.



Belangrijk : Een centrale verwarmingsinstallatie kan niet behoorlijk werken, indien ze niet helemaal met water gevuld is en niet volledig ontlucht werd. Indien aan deze voorwaarden niet voldaan werd, Lawaai veroorzaakt door het koken van het water in de verwarmingsketel en Lawaai van waterval in de radiatoren kan voorkomen.

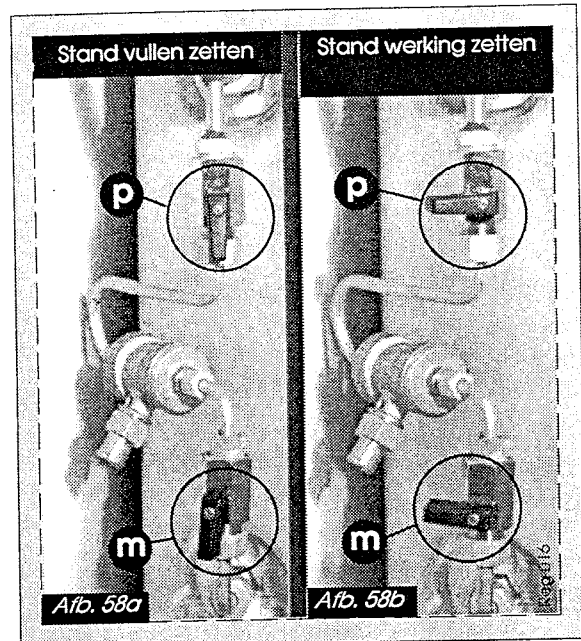


Rood controlelampje watertekortbeveiliging

Indien het lampje, hiernaast afgebeeld, aangaat of de druk op de manometer (afb. 56) lager is dan 1 bar moet men onmiddellijk bijvullen :

- De schakelaar **afb. 57** op stand  zetten en de vulhendels (**m**) en (**p**) in stand Vullen zoals getoond in **afb. 58a**.

- De vulhendels (**m**) en (**p**) in stand werking zetten (**afb. 58b**) wanneer de druk op de manometer (afb. 56) tussen 1 en 2 bar schommelt.

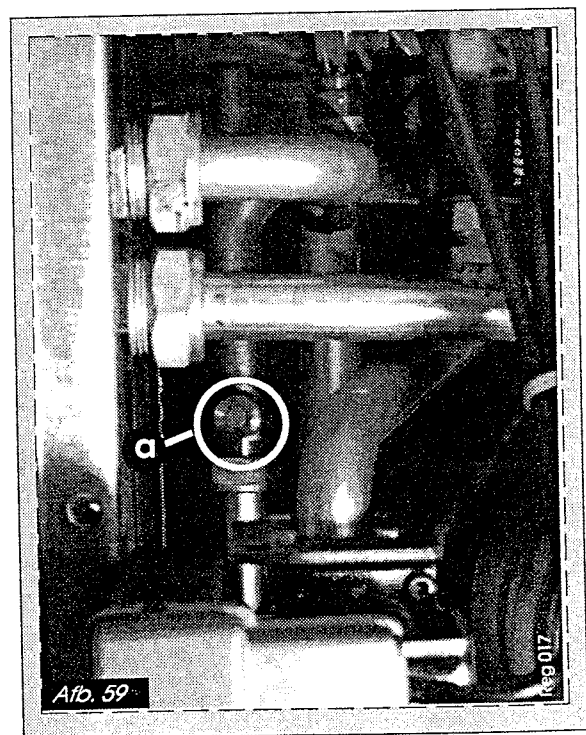


Aanwerzigheid van lucht in de leidingen :

- De radiatoren ontluchten en de druk herstellen door water bij te vullen. Indien de installatie te vaak met water moet bijgevoerd worden, de na-verkoopdienst verwittigen, want het kan gaan om:
 - kleine lekken in de installatie waarvan de oorzaak moet opgespoord worden;
 - corrosie van het verwarmingscircuit die een aangepaste waterbehandeling vereist.

Bypass

De bypass (differentieelklep) tussen de vertrek en retourleiding van de ketel verzekert steeds een minimum debiet door het verwarmingslichaam, zelfs indien bvb, alle thermostatische kranen van de installatie terzelfdertijd dicht staan. In functie van het nodige, aan de vijs (**afb. 59**) draaien om de beschikbare manometrische opvoerhoogte aan te passen aan de installatieverliezen volgens de druk/debiet curve pag. 22.



De ingangsgasdruk van het modulerend gasblok kan op de meetnippel (**afbeelding 60**) gemeten worden minimum 3 minuten na het aansteken van de ketel.

De branderdruk moet echter als verschildruk gemeten worden tussen de punten MP en RMP (**afb. 61**).

Regeling van de hoofdbrander

Alle hierna volgende voorschriften zijn uit-sluitend bestemd voor de technici van onze erkende na-verkoopdiensten. Ze zijn van toepassing om na vervanging de nieuwe gasklep af te stellen.

Alle verwarmingsketel zijn in fabriek getest en af-gesteld. Het is echter aangewezen, zodra de ver-war-mingsketel geïnstalleerd is, de basisregelingen (ve-randeren gas, aanpassen aan de bij zondere omstan-digheden van het gasverdeelnet) te wij-zigen. Als volgt te werk gaan :

A - Minimumvermogen

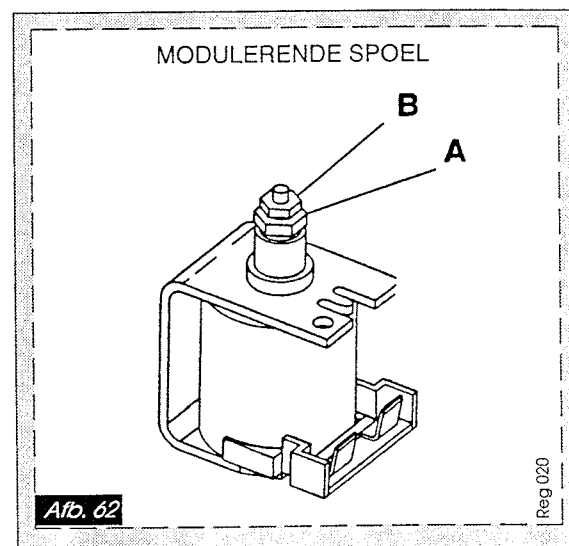
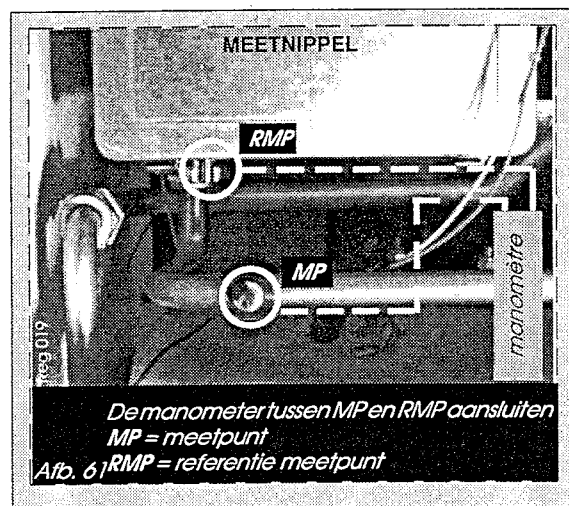
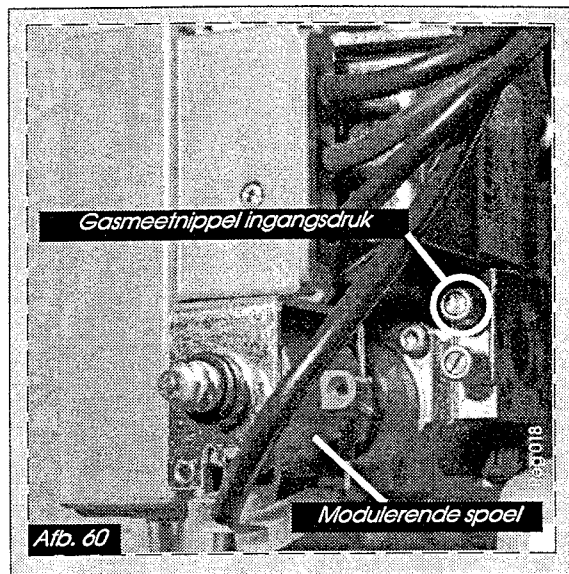
- Een elektrische draad van de modulatie-spoel van de gasklep wegnemen (**afb. 60**)
- De manometer in U op de drukmeetnippel van de brander aan sluiten (**afb. 61**).
- De drie-standen-schakelaar op ☀ zetten.
- De sanitaire regelknop op het maximum zetten.
- Moer «A» draaien (**afb. 62**) : in de richting van de wijzers om de druk te verhogen; in de tegen-overgestelde richting om de druk te verlagen.

B - Maximumvermogen

- De elektrische draad terug op de modulatiespoel van de gasklep plaatsen.
- Moer «B» (**afb. 62**) draaien : in de richting van de wijzers om de druk te verhogen; in de tegen-overgestelde richting om de druk te verlagen.

C - Instellen van de basisdruk

De minimum- en maximumdruk van de module-rende gasklep nagaan. Eventueel bij-stellen. De regelschroeven beschermen en hiervoor het bi-geleverde kapje gebruiken. De drukmeetnippel op de gasklep sluiten (**afb. 60**).



ONDERHOUD

Nazicht van de voorraadvat

-Eenmaal per jaar de anode laten nazien

Het is noodzakelijk de goede werking van de veiligheidsgroep regelmatig (minimum éénmaal per maand) te controleren door de kraan (b afb. 64) te draaien: het water moet onder druk wegvloeien.

Belangrijk: De ommanteling van de verwarmingsketel moet regelmatig gereinigd worden met een natte vod. Geen schuur- of oplosmiddelen gebruiken, want ze kunnen de buitenlaag van de ommanteling van het toestel aantasten.



Ledigen van het verwarmingscircuit

- Een leeglaatslang op de aftapkraan aansluiten voor het leeglaten (c afb. 64)
- De aftapkraan op het laagste.
- Een luchtinlaat creëren door bijvoorbeeld een ontluchter van de installatie.

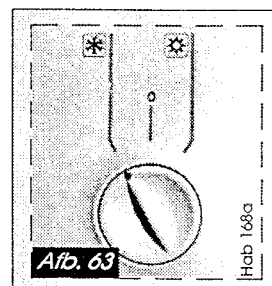
Leeglaten van het voorraadvat

- De kraan (m) afb. 64 dichtdraaien
- Een leeglaatslang op de aftapkraan aansluiten (afb. 64)
- De aftapkraan op het langste punt en een of meerdere warmwaterkranen openzetten.
- De boiler volledig leeglaten.

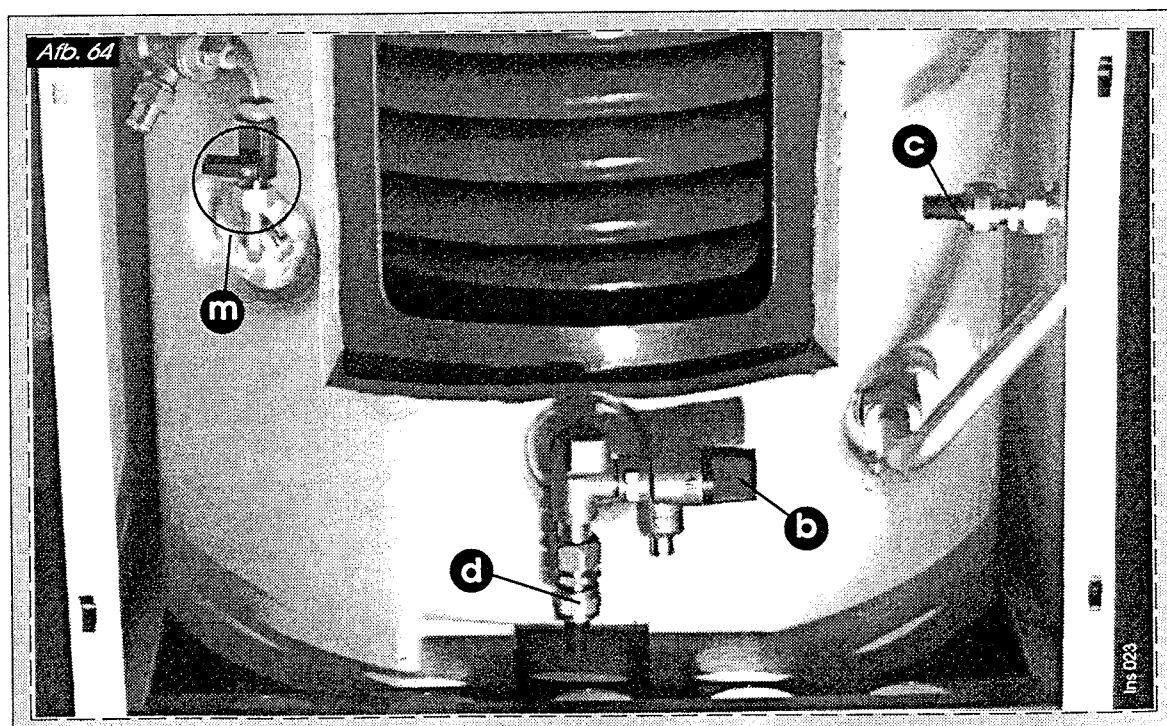
Anti-vorst beveiliging

Bij vorstgevaar tijdens afwezigheid de ketel in stand (afb. 63)  of  zetten.

Nazien dat de ketel onder spanning staat (lampje  moet branden) en er gastoevoer is.



De vorstbeveiliging zet de ketel in werking zodra de temperatuur van het verwarmingswater lager is dan 6°C. De ketel stopt terug zodra het ketelwater 16°C bereikt.



VERANDEREN VAN GAS

In geval van wijziging is het noodzakelijk enkele onderdelen van de verwarmingsketel te wijzigen. Hiervoor gebruikt men het zakje "Veranderen van gas" met de inspuiter brander en een in fabriek afgesteld gasmechanisme.

Deze wijzigingen en de nodige regelingen mogen enkel door een bevoegde vakman gebeuren.

WAARBORG

In geval van defect de dichtst bij gelegen erkende naverkoopdienst **Bulex Service** oproepen.

Het jaarlijkse onderhoud moet gebeuren door een vakman; gelieve U te wenden tot uw installateur of tot onze na-verkoopdienst **Bulex Service** :

ANVERS 2018 ANTWERPEN
Brederodestraat 195
☎ 03 / 237.56.36
Fax 03 / 237.22.72

GENT 9000 GAND
Galglaan 107
☎ 09 / 221.47.67
Fax 09 / 221.47.68

GRIVEGNEE 4030
Rue de Herve 128
☎ 041 / 65.80.00
Fax 041 / 65.56.08

BRUXELLES 1070 BRUSSEL
Rue de Birminghamstraat 53
☎ 02 / 410.28.95
Fax 02 / 410.55.61

3500 HASSELT
Maastrichtersteenweg 139 a
☎ 011 / 22.33.55
Fax 011 / 23.11.20

NAMUR 5000 NAMEN
Rue St Nicolas 80/82
☎ 081 / 22.43.12
Fax 081 / 22.43.41

wijzigingen voorbehouden



Toujours soucieuse d'améliorer la qualité de ses appareils, la Société renova bulex se réserve le droit de modifier ceux-ci sans préavis. Les renseignements techniques portés sur nos documents sont donnés à titre indicatif et non d'engagement.

Om de kwaliteit van haar toestellen steeds verder te kunnen verbeteren, behoudt de firma renova bulex zich het recht voor deze zonder verwittiging te wijzigen. De technische specificaties op onze dokumenten worden ter informatie gegeven en zijn niet bindend.

renova bulex 

renova bulex, une Division de Saunier Duval Belgique S.A. 53, rue de birmingham - 1070 Bruxelles -
renova bulex, een Divisie van Saunier Duval België N.V., Birminghamstraat 53 - 1070 Brussel -
(02) 413 43 11 - Fax : (02) 410 55 56

85415 B 04/96