

**NOTICE
POUR CHAUDIERES A GAZ**

**HANDLEIDING
VOOR GASKETELS**

**MICRA 23 E / SE*
MICRA 28 E / SE***



***Attention**
Pour l'installation du diaphragme, lire attentivement les instructions relatives au système d'évacuation des fumées au chapitre "Installation".

***Opgelet**
Voor het plaatsen van het diafragma, aandachtig de voorschriften betreffende de rookgasafvoersystemen in het hoofdstuk "Installatie" lezen.

INDEX

Inleiding	p. 2
Technische specificaties	p. 3
Installatie	p. 9
Regelingen en onderhoud	p. 15
Instructies voor de gebruiker	p. 24

VERKLARING VAN DE FABRIKANT

De Hermann verwarmingsketels hebben het EG attest gekregen (2 april 1998, Wet 10/91, art. 32) voor alle Europese landen en voldoen aan de minimum rendementseisen bij normale en 30 % belasting, voorzien door DPR (overeenkomstig Wet 10/91, art. 4, subdivisie 4). Ze zijn conform de volgende richtlijnen : Richtlijn betreffende gastoestellen (90/396), Richtlijn betreffende de elektromagnetische compatibiliteit (CE 89/336) en Richtlijn qua Rendement (CE 92/42).

INLEIDING

Deze handleiding maakt deel uit van het product en moet samen met de verwarmingsketel afgeleverd worden.

Deze voorschriften aandachtig lezen, daar ze belangrijke aanwijzingen geven omtrent veilig installeren, gebruik en onderhoud; ze zorgvuldig bewaren om ze achteraf steeds te kunnen raadplegen.

De installatie moet gebeuren door een bekwame technicus volgens de voorschriften van de fabrikant en overeenkomstig de van kracht zijnde regelingen.

Onder bekwame technicus verstaat men iemand die technisch bekwaam is op het gebied van verwarmingsinstallaties en warmwatervoorziening voor huishoudelijk gebruik.

De fabrikant heeft geen enkele contractuele of extra-contractuele verantwoordelijkheid in geval van schade veroorzaakt door installatie- of gebruiksfouten of door het negeren van de voorschriften van de fabrikant zelf.

***Belangrijk** : deze verwarmingsketel dient om water onder atmosferische druk op te warmen aan een temperatuur lager dan de kooktemperatuur. Hij moet aangesloten worden op een verwarmingssysteem en/of sanitair warmwatersnet overeenstemmend met zijn specificaties en vermogen.*

Verpakkingsonderdelen (zoals karton, spijkers, plastic zakken, enz ...) niet binnen het bereik van kinderen laten, daar ze gevaarlijk kunnen zijn.

- Vóór elke reinigings- of onderhoudsbeurt moet het toestel via de hoofdschakelaar en/of andere, hiertoe geschikte schakelaar uitgeschakeld worden.
- In geval van defect en/of slechte werking het toestel onmiddellijk uitschakelen en niet proberen zelf te herstellen.

Onderhoud en herstellingen gebeuren uitsluitend door Bulex Service of erkend technicus waarbij enkel originele wisselstukken gebruikt worden. Aan deze voorwaarde moet voldaan worden, zo niet komt de veiligheid van het toestel in het gedrang.

- Indien het toestel niet meer gebruikt wordt, moeten eventueel gevaarlijke onderdelen verwijderd of losgekoppeld worden.
- Indien het toestel wordt verkocht of overgedragen in geval van verhuis, ervoor zorgen dat deze handleiding bij het toestel blijft, zodat ze door de nieuwe eigenaar en/of installateur kan geraadpleegd worden.
- Dit toestel wordt uitsluitend gebruikt waarvoor het bestemd is. Elke andere vorm van gebruik wordt als gevaarlijk en ongeschikt beschouwd.
- Het is uitdrukkelijk verboden het toestel te gebruiken voor andere doeleinden dan deze beschreven door de fabrikant.
- Het is verplicht dit toestel aan een wand te installeren.

TECHNISCHE SPECIFICATIES

TECHNISCHE SPECIFICATIES		MICRA 23 E	MICRA 28 E	MICRA 23 SE	MICRA 28 SE
EG attest	nr.	0063 AT 4247	0063 AT 4247	0063 AT 4247	0063 AT 4247
Categorie		I2E +	I2E +	I2E +	I2E +
Type		B11BS	B11BS	C12-32-42-52-62-82	
Gassoort		G20	G20	G20	G20

Maxi nuttig vermogen	kW	25.74	31	25.6	31
Mini nuttig vermogen	kW	10.5	13.2	10.5	13.2
Maxi vermogen	kW	23.37	28	23.5	28.1
Mini vermogen	kW	9.03	11	8.7	11
Herleid Nox	mg/kWh	142	169	127	135
CO bij nominale belasting	ppm	40	43	20	25

RENDEMENT

Nominaal rendement	%	90.8	90.7	92	92.3
Rendement bij 30 % belasting	%	88.1	89	87.4	90

VERWARMING

Temperatuurbereik	°C	40-80	40-80	40-80	40-80
Expansievat	l	6	8	6	8
Druk expansievat	bar	1	1	1	1
Maxi werkdruk	bar	3	3	3	3
Maxi temperatuur	°C	90	90	90	90

WARM WATER

Debiet bij ΔT 25°C	l/min	13.4	15.9	13.5	16,1
Mini waterdebiet	l/min	2.5	2.5	2.5	2.5
Maxi waterdruk	bar	6	6	6	6
Mini waterdruk	bar	0.4	0.4	0.4	0.4
Temperatuurbereik	°C	35-65	35-65	35-65	35-65

ELEKTRISCHE GEGEVENS

Spanning / Frequentie	Volt/Hz	230/50	230/50	230/50	230/50
Vermogen	W	120	150	170	170
Elektrische bescherming	IP	44	44	44	44

AFMETINGEN

Breedte	mm	400	450	400	450
Hoogte	mm	700	700	700	700
Diepte	mm	300	330	300	330
Gewicht	kg	29	35	35	42

TECHNISCHE SPECIFICATIES

AANSLUITINGEN (S = Uitgang)

		MICRA 23 E	MICRA 28 E	MICRA 23 SE	MICRA 28 SE
Inlaat / Retour verw.	Inc	3/4"	3/4"	3/4"	3/4"
San. Ingang / Uitgang	Inc	1/2"	1/2"	1/2"	1/2"
Gas	Inc	3/4"	3/4"	3/4"	3/4"
Ø rookgasafvoer	mm	130	140		
Ø concentrische doorvoer rookgasafvoer / luchtinlaat	mm			60/100	60/100
Ø mini / maxi lengte concentrische doorvoer	m			1-3	1-3
Øparallele aansluiting rookgasafvoer / luchtinlaat	mm			80	80
Ø mini / maxi lengte parallele aansluiting	m			11	11

DRUK GASTOEVOER

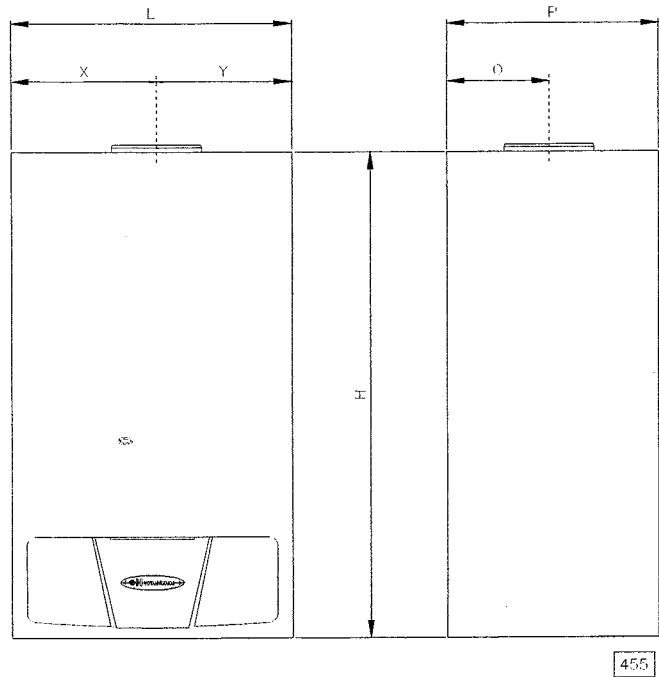
Nominale druk	mbar	20	20	20	20
Ø inspuiters	Ø 1/100mm	120	120	120	120

GASVERBRUIK

Qmax	mc/h	2.7	3.28	2.7	3.28
Qmin	mc/h	1.1	1.4	1.1	1.4

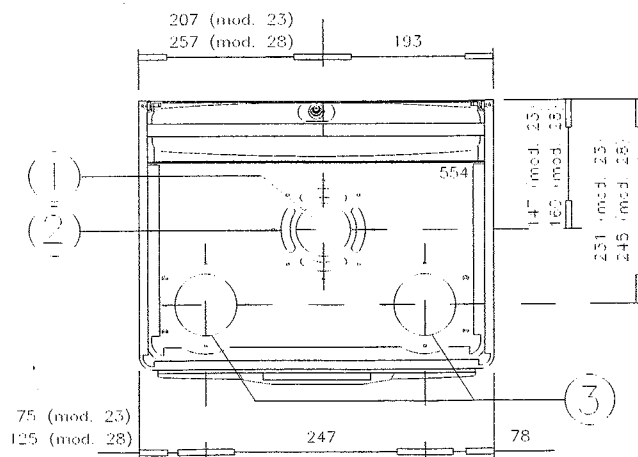
TECHNISCHE SPECIFICATIES

AFMETINGEN



Model ketel	L (mm)	H (mm)	P (mm)	X (mm)	Y (mm)	Q (mm)
MICRA 23 E	400	700	300	207	193	180
MICRA 28 E	450	700	330	232	218	193.5
MICRA 23 SE	400	700	300	207	193	147
MICRA 28 SE	450	700	330	257	193	160

MICRA 23 SE / 28 SE - VERBINDINGEN VOOR ROOKGASAFVOER / LUCHTINLAAT

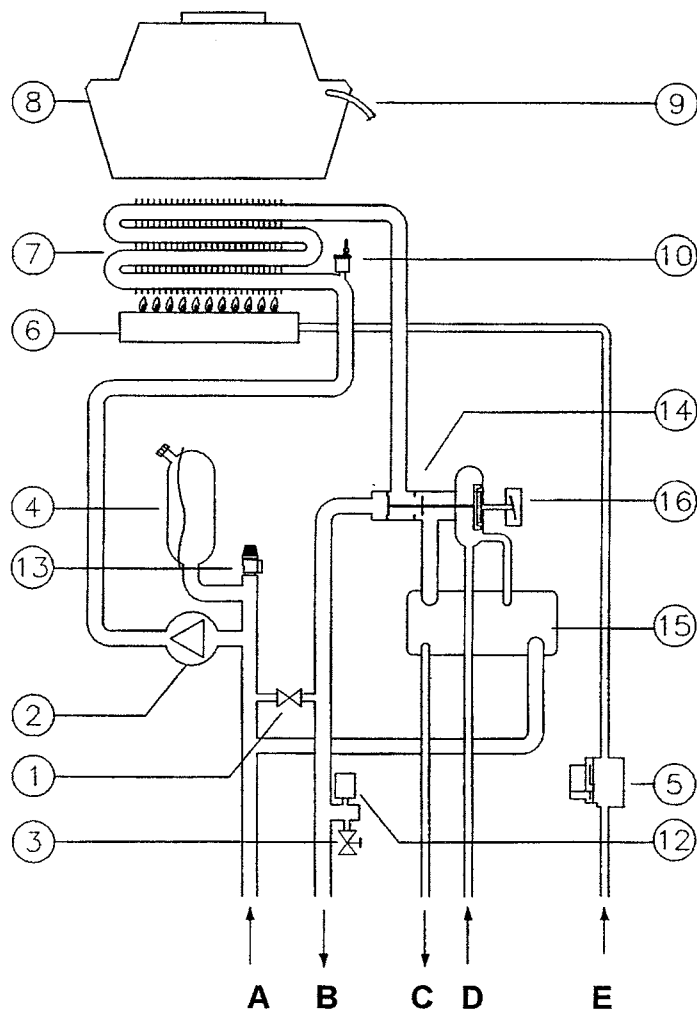


1	Rookgasafvoer
2	Luchtinlaat voor concentrische doorvoer of installatie buiten
3	Luchtinlaat voor parallelle aansluiting

TECHNISCHE SPECIFICATIES

SCHEMA VAN DE VERWARMINGSKETEL - MICRA 23 E / 28 E

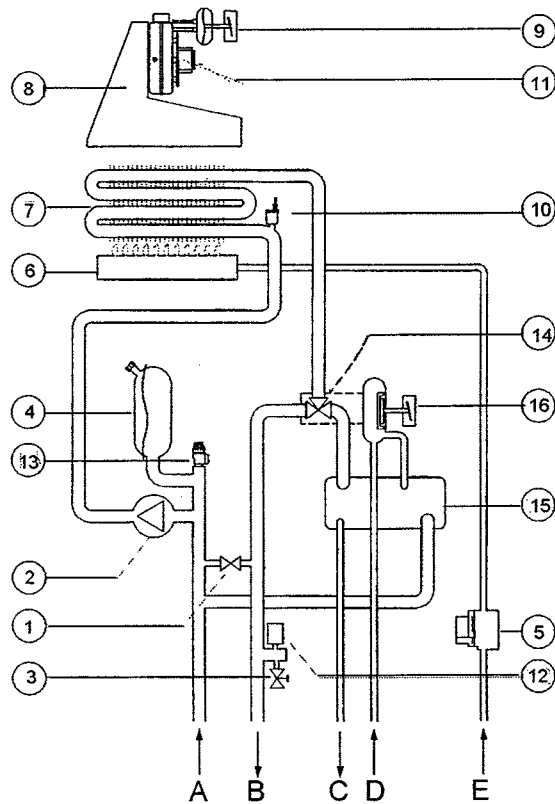
- | | |
|---|---|
| <ul style="list-style-type: none"> 1 - Bypass 2 - Pomp 3 - Ledigingskraan 4 - Expansievat 5 - Gasmecanisme 6 - Brander 7 - Primaire warmtewisselaar 8 - Trekonderbreker 9 - Rookthermostaat (TTB) 10 - Automatische ontluchter 12 - Watertekortbeveiliging 13 - Veiligheidsklep verwarmingscircuit 3 bar 14 - 3-weg-kraan 15 - Sanitair warmtewisselaar 16 - Voorrangspresostaat | <ul style="list-style-type: none"> A - Retour cv B - Vertrek cv C - Uitgang warm water D - Ingang koud water E - Gas |
|---|---|



TECHNISCHE SPECIFICATIES

SCHEMA VAN DE VERWARMINGSKETEL - MICRA 23 SE / 28 SE

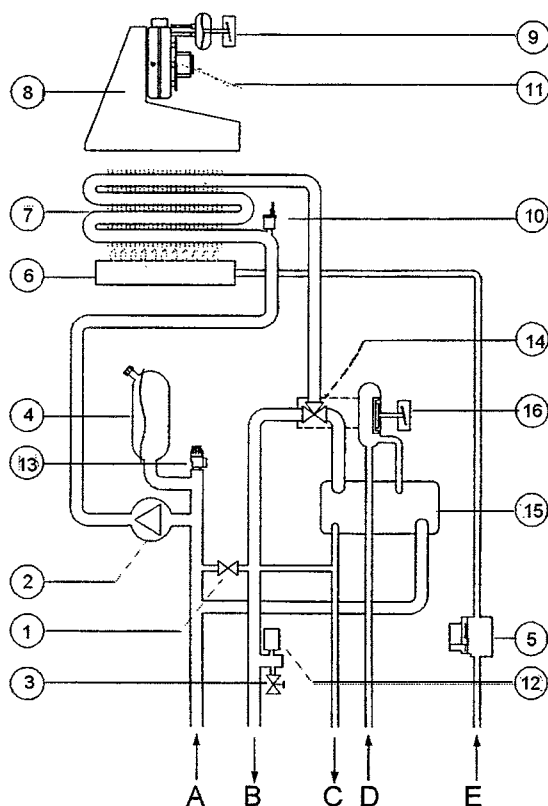
- | | |
|--|---|
| <ul style="list-style-type: none"> 1 - Bypass 2 - Pomp 3 - Ledigingskraan 4 - Expansievat 5 - Gasmechanisme 6 - Brander 7 - Primaire warmtewisselaar 8 - Rookkast 9 - Rookpressostaat 10 - Automatische ontluucher 11 - Ventilator 12 - Watertekortbeveiliging 13 - Veiligheidsklep verwarmingscircuit 3 bar 14 - 3-weg-kraan 15 - Sanitair warmtewisselaar 16 - Voorrangspresostaat | <ul style="list-style-type: none"> A - Retour cv B - Vertrek cv C - Uitgang warm water D - Ingang koud water E - Gas |
|--|---|



TECHNISCHE SPECIFICATIES

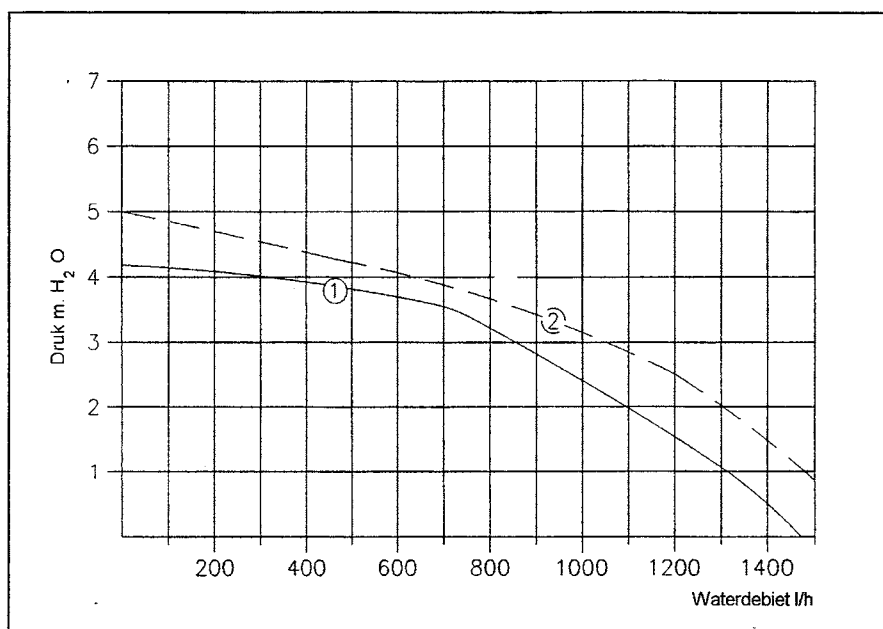
SCHEMA VAN DE VERWARMINGSKETEL - MICRA 23 SE / 28 SE

- | | |
|---|---|
| <ul style="list-style-type: none"> 1 - Bypass 2 - Pomp 3 - Ledigingskraan 4 - Expansievat 5 - Gasmechanieme 6 - Brander 7 - Primaire warmtewisselaar 8 - Rookkast 9 - Rookpressostaat 10 - Automatische ontluchter 11 - Ventilator 12 - Schakelaar waterverlies 13 - Veiligheidsklep verwarmingscircuit 3 bar 14 - 3-weg-kraan 15 - Sanitair warmtewisselaar 16 - Voorrangspresostaat | <ul style="list-style-type: none"> A - Retour cv B - Vertrek cv C - Uitgang warm water D - Ingang koud water E - Gas |
|---|---|



TECHNISCHE SPECIFICATIES

BESCHIKBARE DRUK



1 = MICRA 23 (automatische bypass)

2 = MICRA 28 (automatische bypass)

INSTALLATIE

NORMEN EN REGELINGEN BETREFFENDE VERWARMINGSINSTALLATIES

AANBEVELINGEN OVEREENKOMSTIG NATIONALE REGELINGEN

(in het bijzonder NBN 51003 en AREI)

PLAATS VAN DE VERWARMINGSKETEL

AANBEVELINGEN OVEREENKOMSTIG NATIONALE REGELINGEN

INSTALLATIE IN EEN RUIMTE WAAR DE TEMPERATUUR TOT 0°C KAN DALEN.

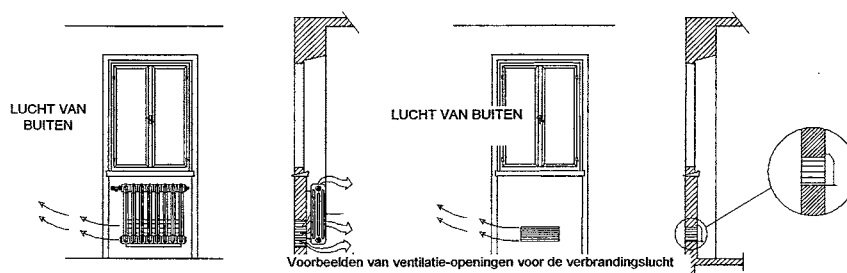
Indien de verwarmingsketel in een ruimte opgesteld staat waar de temperatuur tot 0°C kan dalen, is het aangeraden de verwarmingsinstallatie te beschermen door een antivriesmiddel toe te voegen (zie paragraaf "VULLEN SYSTEEM").

INSTALLATIE

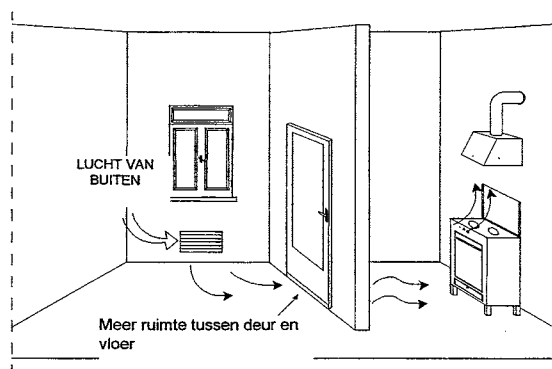
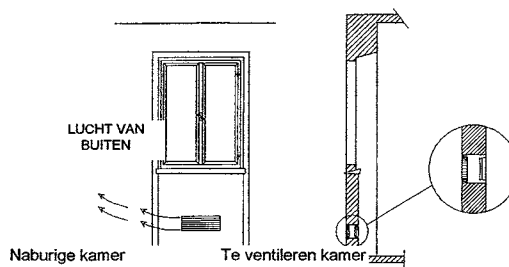
VENTILATIE VAN DE KAMER

AANBEVELINGEN OVEREENKOMSTIG NATIONALE REGLINGEN

(in het bijzonder NBN 51003 en AREI)



006



INSTALLATIE

OPHANGEN VAN DE VERWARMINGSKETEL

Om de verwarmingsketel te installeren, als volgt te werk gaan :

- rekening houdend met de afmetingen van de verwarmingsketel de montagesjabloon met twee haken aan de muur bevestigen (zie afbeelding hieronder);
- met behulp van de montagesjabloon alle elektrische aansluitingen verrichten en alle buizen voor Inlaat - Terugloop verwarming, koud water, warm water, gas, verbinden;
- de montagesjabloon verwijderen;
- de verwarmingsketel aan de haken hangen en met de leidingen verbinden.

Bemerking :

1. De montagesjabloon dient enkel om de leidingen uit te lijnen; hij kan dus verwijderd worden alvorens de verwarmingsketel te installeren en mag opnieuw gebruikt worden.
2. De plastic bescherm dopjes van de verbindingen van de verwarmingsketel verwijderen alvorens hem op de leidingen aan te sluiten.

Gas (3/4")



Uitgang warm water (1/2")



Ingang koud water (1/2")



Retour (3/4")



Vertrek (3/4")



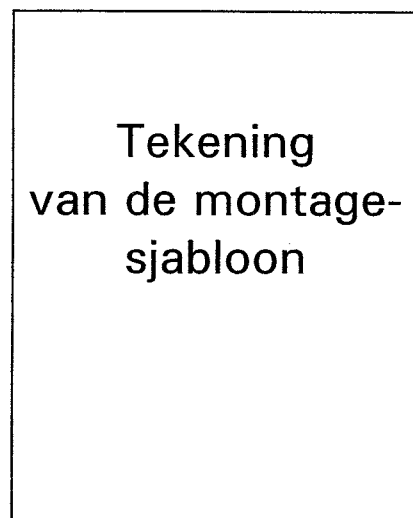
Elektriciteitsleiding



Kamerthermostaat



SJABLOON VAN DE KETEL



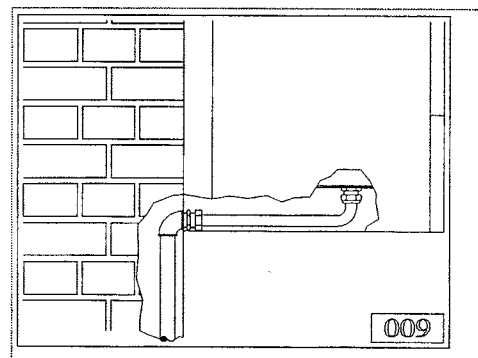
BEMERKING

Deze montagesjabloon kan zowel voor de MICRA 23 als voor de MICRA 28 gebruikt worden. Zie instructies op de sjabloon.

WATERAANSLUITINGEN

AANBEVELINGEN EN SUGGESTIES OM TRILLINGEN EN LAWAAI IN DE INSTALLATIE TE VERMIJDEN

- het gebruik van buizen met een kleine diameter vermijden ;
- het gebruik van bochten met een kleine straal of een sterk beperkte doorsnede vermijden;
- het is aangeraden het toestel te reinigen als het warm is om vuil uit buizen en radiatoren (in het bijzonder olie en vet) te verwijderen die de circulatiepomp kunnen beschadigen.



AANSLUITING KETEL

INSTALLATIE

VERWARMING

Nagaan of de waterdruk aan de uitgang van de reductieklep niet hoger is dan de werkdruk vermeld op de kenplaat.

Gezien de waterdruk in het verwarmingscircuit tijdens de werking toeneemt, nagaan of deze maximumwaarde het maximum vermeld op de kenplaat niet overschrijdt.

- De veiligheidsafvoer van de verwarmingsketel op een afvoerleiding aansluiten. Indien dit niet gebeurt, zou bij het aanschakelen van de veiligheidsklep de stookruimte overstromen. Hermann kan niet verantwoordelijk gesteld worden voor eventuele schade.
- Nagaan of de water- en verwarmingsleidingen niet als elektrische aarding gebruikt worden.
Ze zijn absoluut niet geschikt voor dergelijke doeleinden.

SANITAIR WATERTOEOVOER

De druk in het verdeelnet moet tussen 1 en 3 bar schommelen. Indien de druk 3 bar overschrijdt, een drukregelaar plaatsen.

Hoe vaak ontkalkt moet worden hangt af van de hardheid van het water. Afhankelijk van de kwaliteit van het water is het echter mogelijk een geschikt filtersysteem voor waterbehandeling te installeren.

VULLEN VAN HET SYSTEEM

Zodra alle nodige aansluitingen van het toestel verricht zijn, kan het circuit gevuld worden. Deze handeling vergt enige voorzichtigheid en gebeurt als volgt :

- de ontluichters van de radiatoren opendraaien;
- de vulkraan geleidelijk opendraaien en nagaan of de eventuele automatische ontluichters correct werken;
- de ontluichters van de radiatoren dichtdraaien, zodra het water begint te lopen;
- nagaan op de manometer of de druk 1,5 bar bereikt;
- de vulkraan dichtdraaien en de radiatoren opnieuw ontluichten.

Indien de verwarmingsketel in een ruimte opgesteld staat waar de temperatuur tot 0°C kan dalen, is het aangeraden de verwarmingsinstallatie te beschermen door een antivriesmiddel toe te voegen.

INSTALLATIE

GASAANSLUITING

De verwarmingsketel moet geïnstalleerd worden door een bekwame technicus, daar installatiefouten schade kunnen berokkenen aan mensen, dieren en goederen, waarvoor de fabrikant niet kan verantwoordelijk gesteld worden.

- Volgende punten nazien :
 - a) alle gasleidingen reinigen om eventuele verbrandingsresten die de goede werking van het toestel kunnen hinderen te verwijderen;
 - b) nagaan of de gasleiding en -aansluiting conform de van kracht zijnde normen zijn;
 - c) interne en externe dichtheid van de gasinstallatie en -aansluitingen nakijken;
 - d) de toevoerbuizen moeten een doorsnede hebben die gelijk is aan of groter is dan deze van de verwarmingsketel;
 - e) nagaan of het gebruikte gas overeenstemt met het gas waarvoor de verwarmingsketel ingesteld werd; zo niet, beroep doen op Bulex Service voor het veranderen van gas;
 - f) nagaan of vóór de verwarmingsketel een afsluitkraan geplaatst werd.
De gaskraan opendraaien en de leidingen ontluchten.

ELEKTRISCHE AANSLUITINGEN

De verwarmingsketel is voorzien van een netaansluitkabel en een kabel voor de kamerthermostaat.

Bemerking - de kamerthermostaten zijn via de verwarmingsketel aangesloten op 230 volt; daarom moet een kamerthermostaat geïnstalleerd worden die behoort tot de tweede isolatieklasse.

De netaansluitkabel moet aangesloten worden op 230 V - 50 Hz, rekening houdend met de **Fase / Nulleider polariteiten** en de verbinding met de aarding.

BELANGRIJK : EEN BIPOLAIRE SCHAKELAAR STROOMOPWAARTS DE VERWARMINGSKETEL PLAATSEN.

De bipolaire schakelaar moet minstens 3 mm afstand hebben tussen de contacten. Voor de aansluiting van het toestel op het verdeelnet is het gebruik van adapters, meervoudige stopcontacten en verlengsnoeren niet toegelaten.

Wanneer de netaansluitkabel vervangen dient te worden, een van de volgende types gebruiken : H05VVF of H05-VVH2-F.

Het is verplicht het toestel op een aarding aan te sluiten overeenkomstig de in voege zijnde normen.

- De elektrische beveiliging van het toestel is enkel gewaarborgd, indien het correct aangesloten is op een aarding overeenkomstig de van kracht zijnde veiligheidsnormen. Door een bekwame technicus laten nagaan of het elektrische circuit overeenstemt met het maximum opgenomen vermogen van het toestel vermeld op de kenplaat, en in het bijzonder controleren of de doorsnede van de elektrische kabels geschikt is.

Bemerking : HERMANN Ltd. wijst elke verantwoordelijkheid af bij letsels en/of schade aan mensen, dieren of goederen ten gevolge van het niet aansluiten van het toestel op de aarding en het negeren van de normen.

INSTALLATIE

SCHOORSTEENVERBINDINGEN

RAADGEVINGEN OVEREENKOMSTIG DE NATIONALE REGELINGEN

INSTALLATIE

MICRA 23 SE - MICRA 28 SE

ROOKGASAFVOERSYSTEMEN

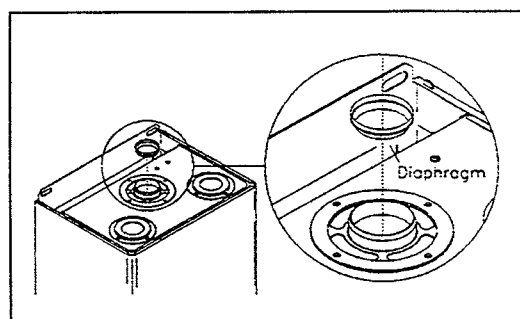
OPGELET

Indien de totale lengte van de rookgasafvoer- en luchtinlaatleidingen minder dan 8 m bedraagt (1 bijkomende bocht = 0,5 m), is het noodzakelijk het diafragma, geleverd met de verwarmingsketel, te installeren zoals aangeduid op de afbeelding hiernaast.

INSTALLATIE

OPGELET

Indien de totale lengte van het concentrische systeem minder dan 2 m voor de MICRA 23 en minder dan 1 m voor de MICRA 28 bedraagt (1 bijkomende bocht = 0,5 m), is het noodzakelijk het diafragma, geleverd met de verwarmingsketel, te installeren zoals aangeduid op de afbeelding hiernaast.

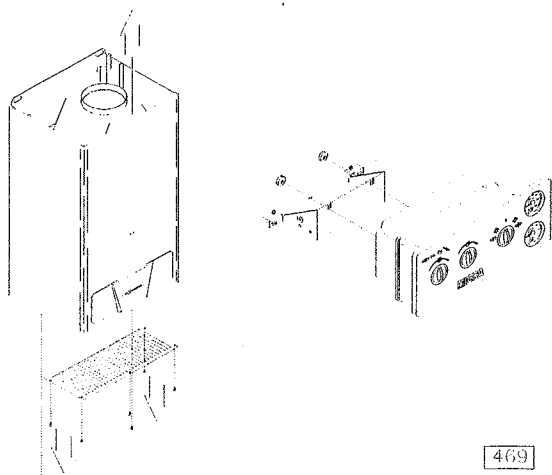


REGELINGEN EN ONDERHOUD

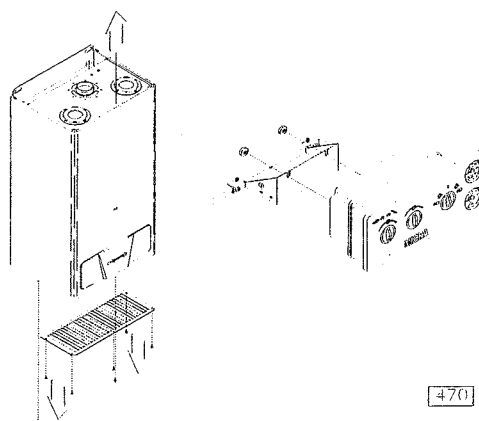
TOEGANG TOT DE REGELINGEN

1. Het onderste rooster verwijderen en de behuizing losmaken door ze naar boven te duwen.
2. De twee moeren van het controlepaneel losschroeven.
3. Het controlepaneel van de haak losmaken en de achtervergrendeling wegnemen.
4. Zodra alle regelingen gebeurd zijn, omgekeerd te werk gaan om alles terug te monteren.

MICRA 23 E - 28 E



MICRA 23 SE - 28 SE



GASGEDEELTE

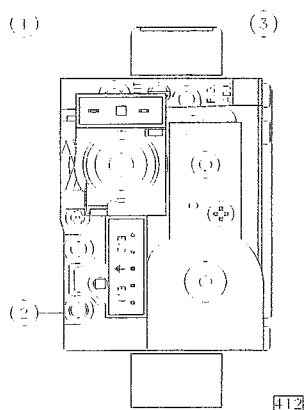
VOORAFGAANDE CONTROLES EN REGELING

Alle verwarmingsketels werden reeds in fabriek gecontroleerd en afgesteld; het is echter aangewezen na te gaan of het gastype en de branderdruk correct zijn. Zo niet, zie de procedures beschreven in dit hoofdstuk.

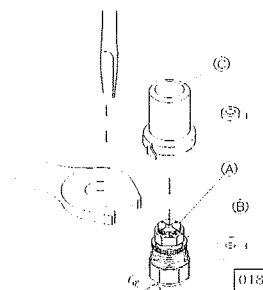
Om de branderdruk te controleren, de manometer aan de drukmeetnippels verbinden (zie afb.).

Bemerking : Om na te gaan of de gasdruk en het gasdebiet voldoende zijn om een goede werking van het toestel te verzekeren, de metingen doen terwijl de brander aan is.

GASMECHANISME



MODULATORDOORSNEDE



- 1 = Drukmeetnippel gasuitgang
- 2 = Drukmeetnippel gasingang
- 3 = Luchtinlaat

REGELINGEN EN ONDERHOUD

INSTELLEN MAX. / MIN. SANITAIR WATERPRODUCTIE

- Nagaan of de druk aan de ingang correct is voor het gebruikte gastype.
- De keuzeschakelaar Zomer/Winter op "Zomer" zetten.
- Een warmwaterkraan helemaal opendraaien, 10 sec. wachten en vervolgens nagaan of de druk met de maximumwaarde vermeld in de tabel "BRANDERDRUK" overeenstemt.

Indien een wijziging noodzakelijk zou blijken, als volgt te werk gaan, rekening houdend met het schema :

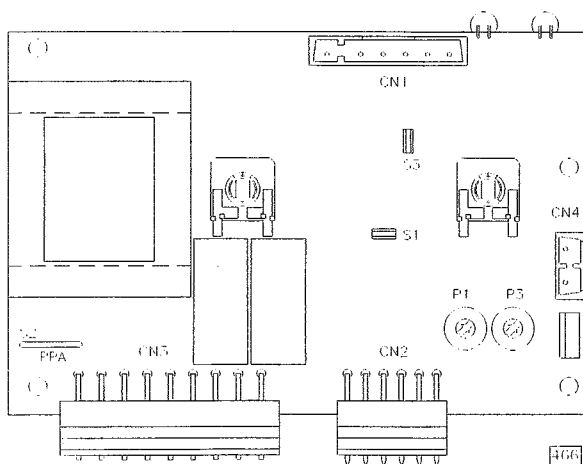
- nagaan of de modulatiespoel onder spanning staat;
- het beschermkapje (C) verwijderen. Bij de MICRA 23/28 SE : de siliconebuis van het gasmechanisme "VENT" (deel 3 in de afbeelding) afnemen;
- de maximumdruk instellen door knop (B) met een 10 mm sleutel te draaien. Met de klok mee draaien om de druk te verhogen, tegen de klok in om de druk te verlagen;
- de elektrische connector van de modulatiespoel wegnemen;
- Terwijl knop (B) aangespannen blijft, de minimumdruk instellen door schroef (A) zeer geleidelijk met behulp van een 4 mm schroevendraaier los te maken;
- de elektrische connector op de modulatiespoel terugzetten en de waarden nagaan;
- MICRA 23/28 SE : de siliconebuis in het gasmechanisme "VENT" (deel 3 in de afbeelding) terugplaatsen. OPGELET : na deze operatie kan de waarde aangeduid door de manometer dalen ten gevolge van drukcompensatie. Dit is normaal en vereist geen aanpassing.

INSTELLEN VAN DE VERTRAAGDE ONTSTEKING

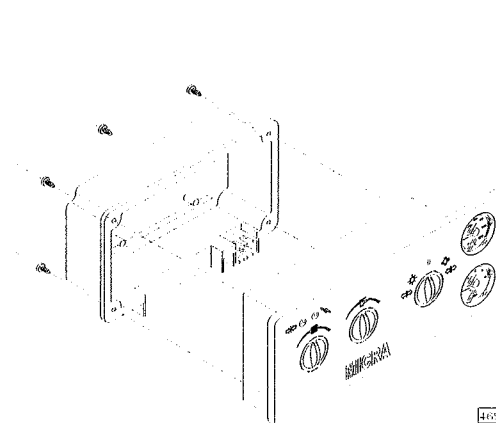
Om de vertraagde ontsteking in te stellen, als volgt te werk gaan :

- De verwarmingsketel uitschakelen.
- De achtervergrendeling van het controlepaneel wegnemen (zie afbeelding).
- Overbrugging S1 wegnemen.
- De verwarmingsketel op het net aansluiten en een warmwaterkraan openen; de brander ontsteekt waardoor het mogelijk is de druk van de vertraagde ontsteking te controleren. Indien de gemeten waarden verschillend zijn van de volgende : AARDGAS = 3 mbar (30 mmWK), de potentiometer P3 draaien (met de klok mee om de druk te verhogen en tegen de klok in om de druk te verlagen) tot de vereiste waarde bereikt is.
- Overbrugging S1 terugplaatsen.

HOOFDPRINT



CONTROLEPANEEL



REGELINGEN EN ONDERHOUD

INSTELLEN VAN HET VERMOGEN IN VERWARMING

Het maximumvermogen in verwarming moet naargelang de vraag van het systeem (bepaald in het project) ingesteld worden. De gasdrukwaarden die met de verschillende vermogens overeenstemmen staan in de tabel "BRANDERDRUK". Om de branderdruk in te stellen als volgt te werk gaan, rekening houdend met het schema :

- de achtervergrendeling van het voorpaneel wegnemen (zie afbeelding);
- de keuzeschakelaar Zomer/Winter op Winter zetten en de eventuele kamerthermostaat instellen op een temperatuur die hoger is dan de huidige;
- de brander ontsteken en de maximumgasdruk aan de manometer controleren;
- de druk aanpassen met behulp van potentiometer P1, totdat de gewenste waarde bereikt is;
- het voorpaneel sluiten.

BRANDERDRUK VOOR DE MICRA 23 E / SE

MICRA 23 E				MICRA 23 SE			
VERMOGEN		AARDGAS G20		VERMOGEN		AARDGAS G20	
kW	kcal/h	mbar	mmH2O	kW	kcal/h	mbar	mmH2O
MIN. 9,2	7900	2	20	MIN. 8,9	7700	1.6	16
10	8600	2.4	24	10	8600	2.3	23
11	9460	2.8	28	11	9460	2.7	27
12	10320	3.5	36	12	10320	3.4	35
13	11180	3.8	38	13	11180	3.7	38
14	12040	4.6	47	14	12040	4.5	46
15	12900	5.1	52	15	12900	5	51
16	13760	5.8	59	16	13760	5.5	56
17	14620	6.5	66	17	14620	6.1	62
18	15480	7	71	18	15480	6.5	66
19	16340	7.8	79	19	16340	7.2	73
20	17200	8.9	91	20	17200	8	9
21	18060	9.6	98	21	18060	8.6	88
22	18920	10.4	106	22	18920	10	102
MAX. 23,3	20100	12.2	124	MAX. 23,6	20300	11.8	120

REGELINGEN EN ONDERHOUD

BRANDERDRUK VOOR DE MICRA 28 E / SE

MICRA 28 E				MICRA 28 SE			
VERMOGEN		AARDGAS G20		VERMOGEN		AARDGAS G20	
kW	kcal/h	mbar	mmH2O	kW	kcal/h	mbar	mmH2O
MIN. 9,2	7900	1.4	15	MIN. 9,2	7900	2.6	26
10	8600	2	20	10	8600	2.8	28
11	9460	2.6	26	11	9460	3	30
12	10320	3.2	32	12	10320	3.2	32
13	11180	3.6	37	13	11180	3.6	37
14	12040	4.2	43	14	12040	4.2	43
15	12900	5	51	15	12900	5	51
16	13760	5.6	57	16	13760	5.6	57
17	14620	6.2	63	17	14620	6.2	63
18	15480	7	71	18	15480	7	71
19	16340	7.6	77	19	16340	7.6	77
20	17200	8.3	84	20	17200	8.3	84
21	18060	9	92	21	18060	9	92
22	18920	9.5	97	22	18920	9.5	97
23	20100	10.1	103	23	20100	10.1	103
24	20640	10.8	110	24	20640	10.8	110
25	21500	12	122	25	21500	12	122
26	22360	12.5	127	26	22360	12.5	127
28	24000	13.2	134	27	23220	13.2	134

SANITAIR WATER

INSTELLEN VAN HET SANITAIR WARMWATERDEBIET

De verwarmingsketel werd nagekeken en ingesteld in fabriek. Het is echter aangewezen, na de installatie, de instellingen na te kijken. Om te wijzigen als volgt te werk gaan :

- een sanitair warmwaterkraan volledig opendraaien;
- het waterdebiet meten aan de kraan;
- het waterdebiet aanpassen, totdat het vereiste debiet bereikt is en dit met behulp van de schroef van de voorrangspresstaat (p.20 of p.21).

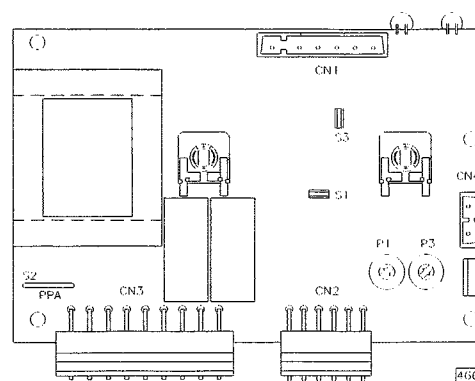
ELEKTRISCH GEDEELTE

OVERIGE INSTELLINGEN VAN DE MODULATIEPRINT

De "MICRA" verwarmingsketels hebben een analoge modulatieprint en door op de overbruggingen in te werken is het mogelijk bepaalde kenmerken te wijzigen, namelijk :

Overbrugging PPA - uitschakelen om de pompwerking enkel in de functie verwarming te verbieden (b.v. zone pomp);

Overbrugging S3 - loskoppelen om de 3-minuten-vergrendeling uit te schakelen alvorens opnieuw te ontsteken.



REGELINGEN EN ONDERHOUD

WAARSCHUWINGEN BIJ HET ONDERHOUD

Het is noodzakelijk op het einde van elke verwarmingsperiode het toestel door een bekwame technicus te laten nazien, zodat het toestel altijd in perfecte staat van werking verkeert.

Volgende punten dienen normaal nagezien :

- eventuele oxidatiesporen op branders en elektrodes reinigen;
- warmtewisselaars ontkalken;
- ontsteken, uitschakelen en goede werking van het toestel controleren;
- dichtheid van gas- en waterverbindingen controleren;
- gasverbruik bij max. en min. vermogen controleren;
- goede werking van de beveiligingen controleren;
- goede werking van controle- en regelsystemen controleren;
- goede werking en doeltreffendheid van rookgasafvoerbuis en/of -systeem regelmatig nakijken; indien er in de buurt van de rookgasafvoerbuis en/of -systeem gewerkt wordt, de verwarmingsketel uitschakelen;
- geen bussen met ontvlambare stoffen in de stookruimte laten staan;
- de stookruimte niet schoonmaken, terwijl de verwarmingsketel in werking is. Een zorgvuldig onderhoud staat steeds borg voor veiligheid en zuinigheid;
- de behuizing enkel met een sopje reinigen. In geen enkel geval de panelen en andere geschilderde of kunststofonderdelen met verdunners reinigen;
- Indien de rookthermostaat vervangen wordt, enkel originele onderdelen van HERMANN gebruiken.

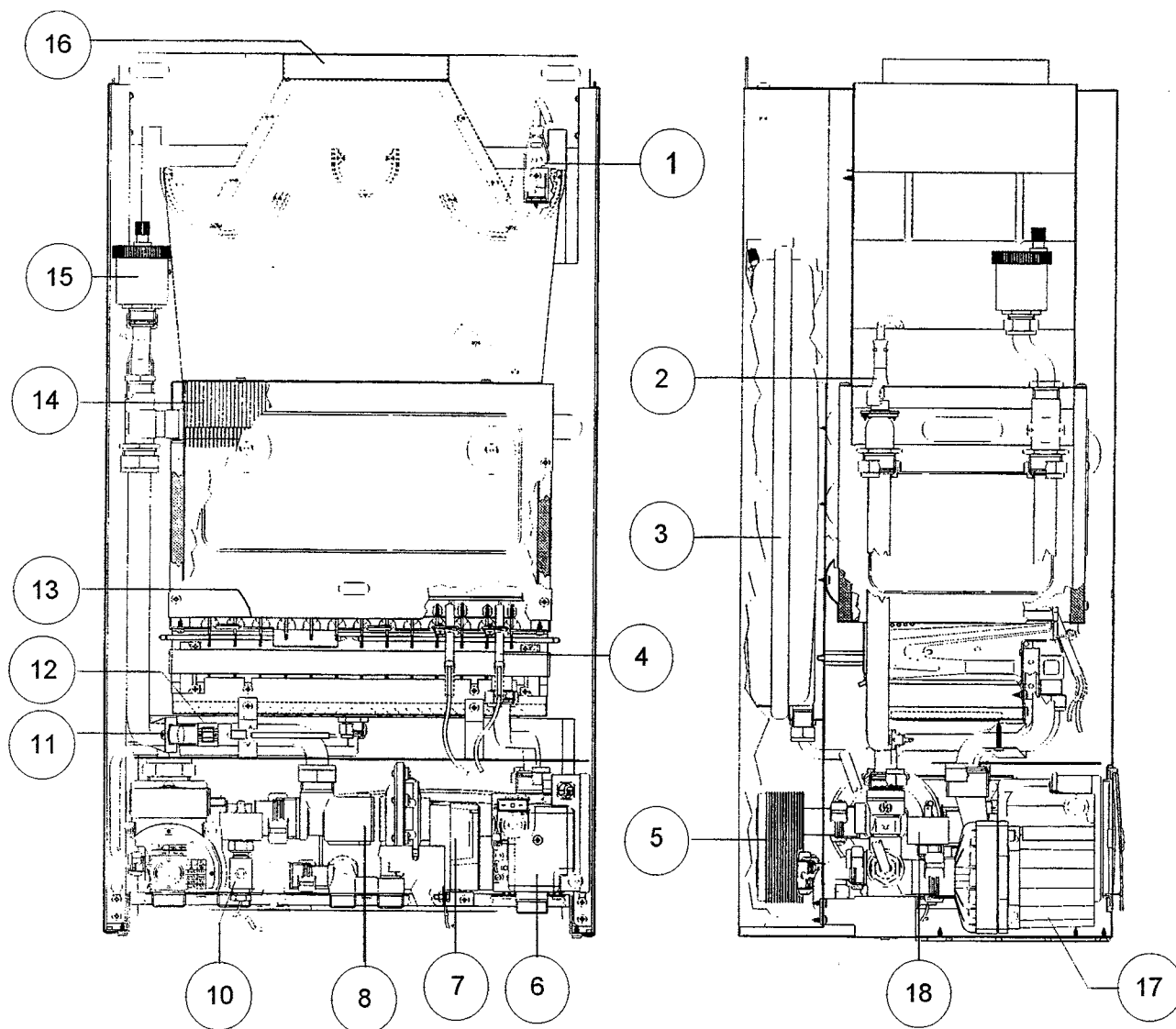
Op het einde van de onderhoudsbeurt raden wij de technicus aan een verslag op te maken voor de gebruiker; hierin vermeldt hij de toestand van het toestel, de interventies die hij gedaan heeft en zijn eventuele aanbevelingen of raadgevingen.

HERMANN wijst elke verantwoordelijkheid af, indien geen originele onderdelen gebruikt werden.

REGELINGEN EN ONDERHOUD

ONDERDELEN VAN DE VERWARMINGSKETELS - MICRA 23 E / MICRA 28 E

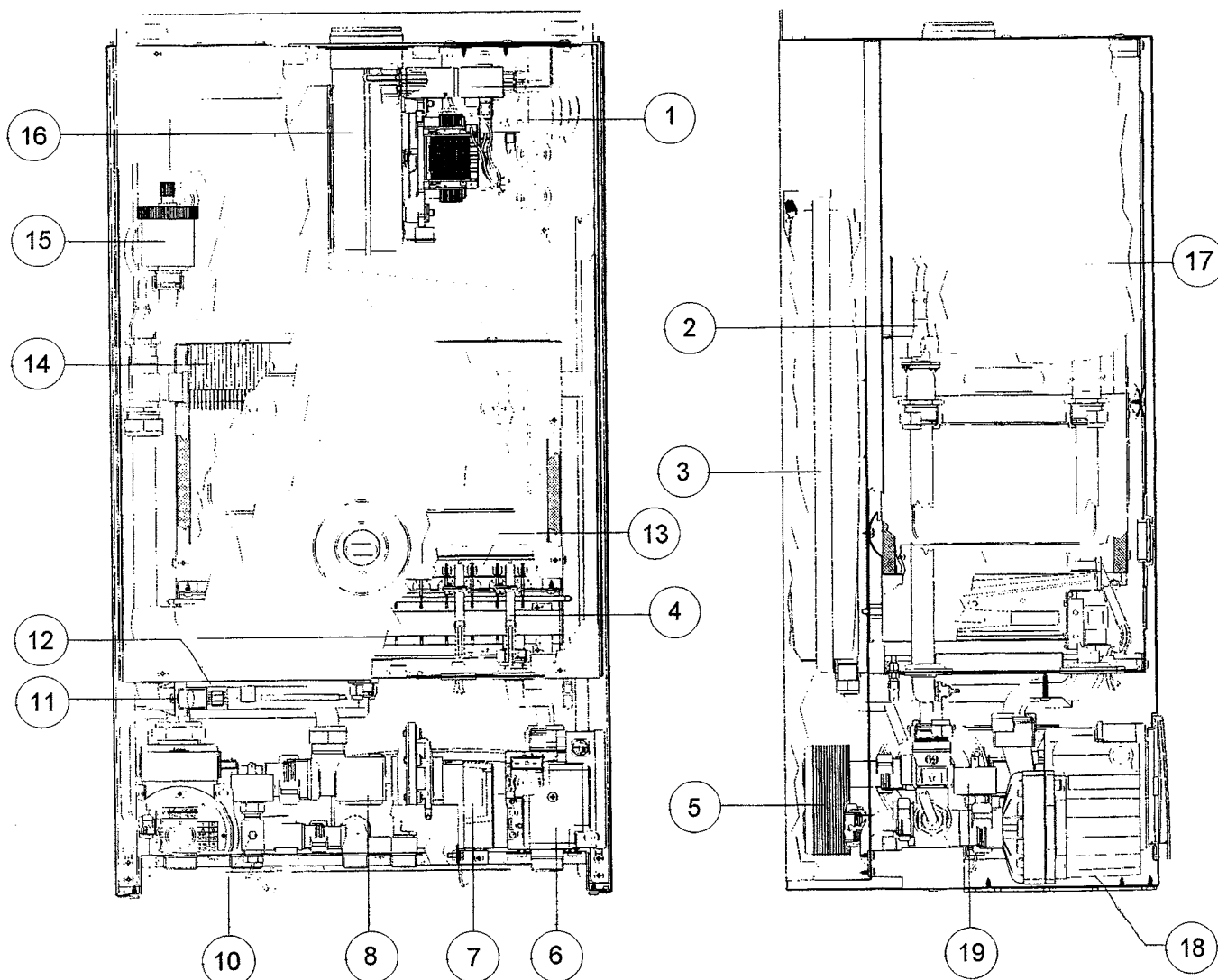
- 1) Rookthermostaat (TTB)
- 2) Veiligheidsthermostaat oververhitting
- 3) Expansievat
- 4) Aansteek- en vlamcontrole-elektrodes
- 5) Sanitair warmtewisselaar
- 6) Gasmecanisme
- 7) Voorrangspessostaat
- 8) 3-wegkraan
- 10) Ledigingskraan
- 11) Ctn
- 12) Temperatuurvoeler
- 13) Brander
- 14) Primaire warmtewisselaar
- 15) Automatische ontluchter
- 16) Trekonderbreker
- 17) Circulatiepomp
- 18) Veiligheidspressostaat watertekort



REGELINGEN EN ONDERHOUD

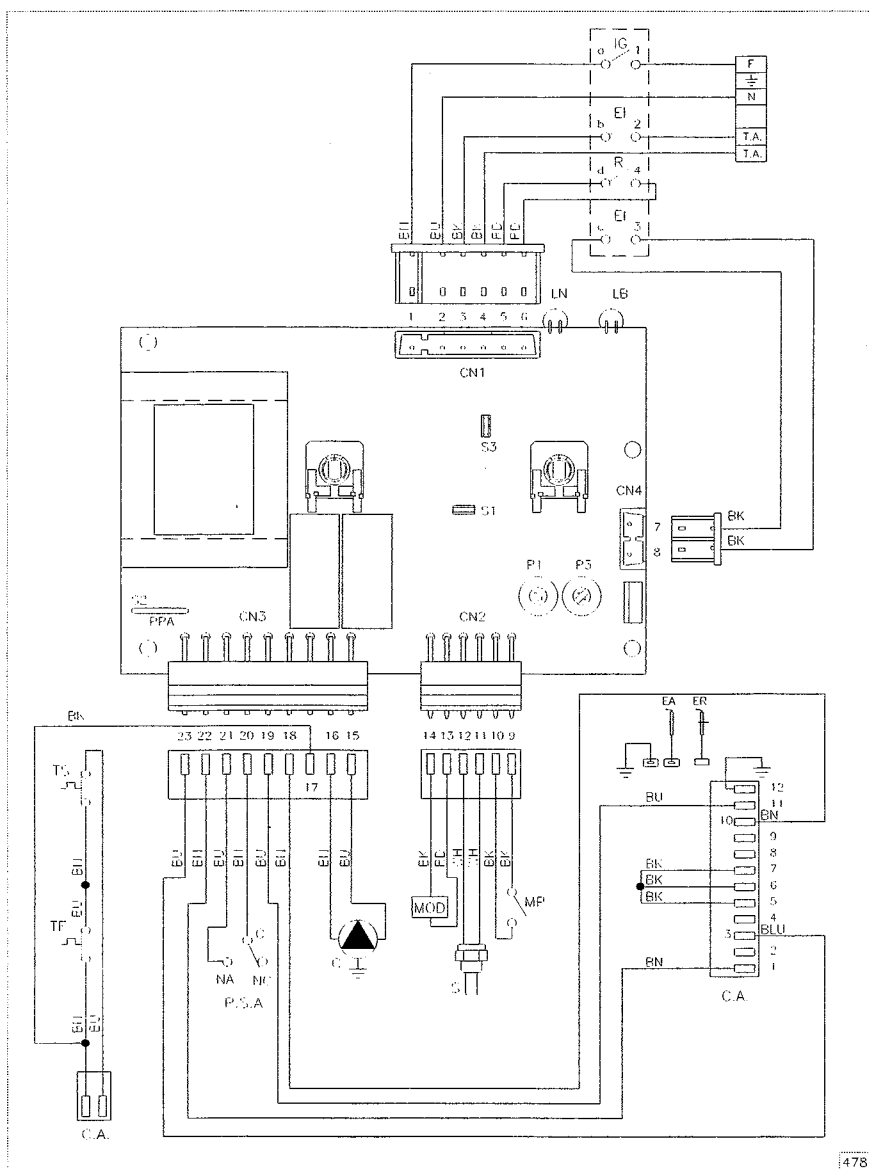
ONDERDELEN VAN DE VERWARMINGSKETELS - MICRA 23 SE / MICRA 28 SE

- 1) Rookpressostaat
- 2) Veiligheidsthermostaat oververhitting
- 3) Expansievat
- 4) Aanstek- en vlamcontrole-elektrodes
- 5) Sanitair warmtewisselaar
- 6) Gasmecanisme
- 7) Voorrangspresostaat
- 8) 3-weg-kraan
- 10) Ledigingskraan
- 11) Ctn
- 12) Temperatuurvoeler
- 13) Brander
- 14) Primaire warmtewisselaar
- 15) Automatische ontlufter
- 16) Ventilator
- 17) Gesloten verbrandingskamer
- 18) Circulatiepomp
- 19) Veiligheidspressostaat watertekort



REGELINGEN EN ONDERHOUD

ELEKTRISCH SCHEMA - MICRA 23 E / 28 E



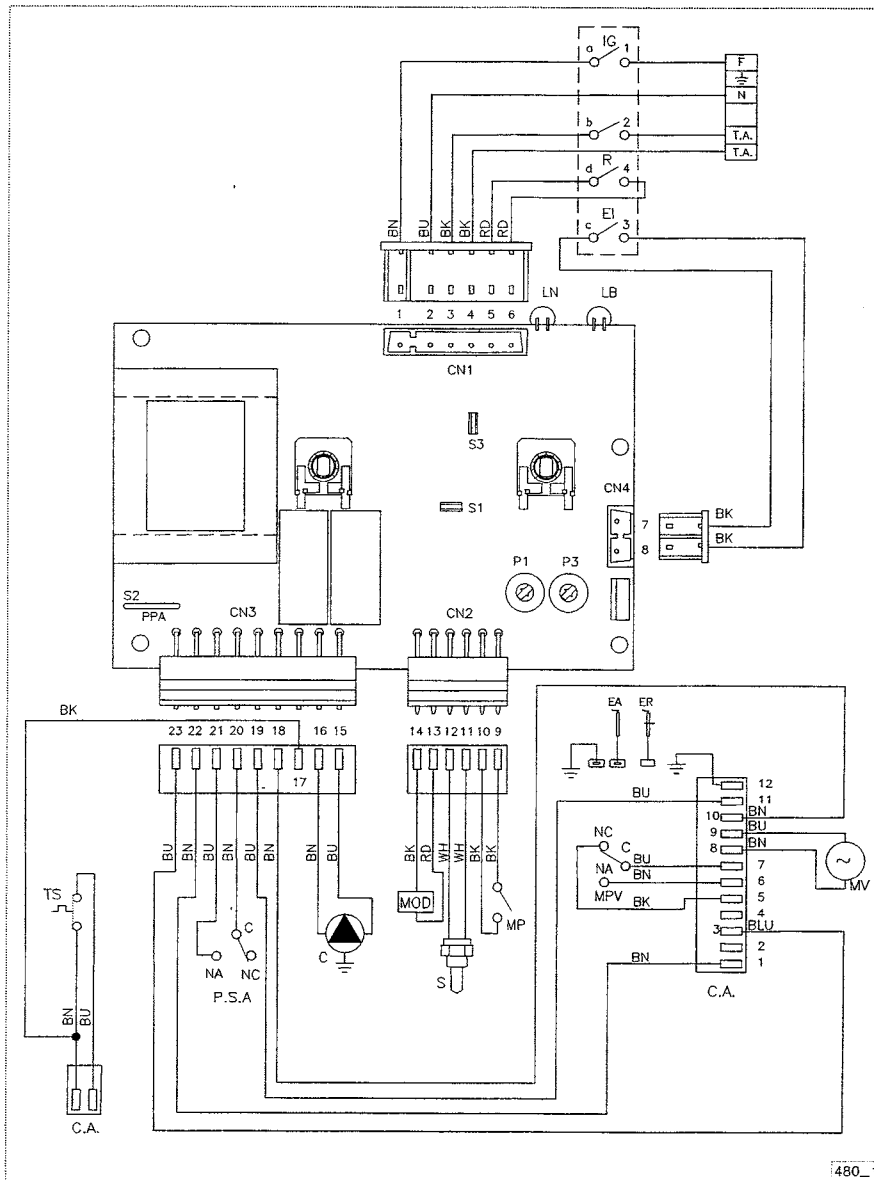
- | | | | |
|-----|-------------------------------|----|---------------------------|
| IG | HOOFDSCHAKELAAR | EA | AANSTEEKELEKTRODES |
| C | POMP | ER | VLAMCONTROLE-ELEKTRODE |
| E/I | SCHAKELAAR ZOMER/WINTER | TF | ROOKTHERMOSTAAT |
| PSA | WATERTEKORTPRESSOSTAAT | LN | CONROLELAMPJE NET |
| MOD | MODULATOR | TS | VEILIGHEIDSTHERMOSTAAT |
| S | NTC VOELER | R | RESET SCHAKELAAR VLAM UIT |
| MP | VOORRANGSMICROPRESSOSTAAT | LB | CONTROLELAMPJE VLAM UIT |
| CA | AANTEEK- EN VLAMCONTROLE-UNIT | | |

AFKORTINGEN :

- | | |
|----|-------|
| BK | ZWART |
| BN | BRUIN |
| BU | BLAUW |
| RD | ROOD |
| WH | WIT |

REGELINGEN EN ONDERHOUD

ELEKTRISCH SCHEMA - MICRA 23 SE / 28 SE



IG HOOFDSCHAKELAAR
 C POMP
 E/I SCHAKELAAR ZOMER/WINTER
 PSA WATERTEKORTPRESSOSTAAT
 MOD MODULATOR
 S NTC VOELER
 MP VOORRANGSMICROPRESSOSTAAT
 CA AANTEEK- EN VLAMCONTROLE-UNIT

EA AANSTEEKELEKTRODES
 ER VLAMCONTROLE-ELEKTRODE
 LN CONTROLELAMPJE NET
 TS VEILIGHEIDSTHERMOSTAAT
 R RESET SCHAKELAAR VLAM UIT
 LB CONTROLELAMPJE VLAM UIT
 MV VENTILATOR MOTOR
 MPV ROOKMICROPRESSOSTAAT

AFKORTINGEN

BK ZWART
 BN BRUIN
 BU BLAUW
 RD ROOD
 WH WIT

INSTRUCTIES VOOR DE GEBRUIKER

WAARSCHUWINGEN BIJ DE EERSTE INGEBRUIKNAME

De eerste ingebruikname moet gebeuren door een bekwame technicus.

Hij zal nagaan of :

- a) de gegevens op de kenplaat overeenstemmen met deze van het verdeelnet - elektriciteit - gas - water -;
- b) de regeling van de hoofdbrander overeenstemt met het vermogen van de verwarmingsketel;
- c) de rookgasafvoerbuis correct werkt;
- d) de luchttoevoer en de rookgasafvoer conform zijn de van kracht zijnde normen (in het bijzonder norm NBN D51003).
- e) een correcte ventilatie verzekerd is ook wanneer de verwarmingsketel ingebouwd is.

NUTTIGE TIPS

MICRA 23/28 E : OPGELET : dit toestel is uitgerust met een veiligheidsthermostaat die aanschakelt bij rookterugslag naar binnen. Dit systeem mag nooit uitgeschakeld of buiten dienst gesteld worden. Rookgassen die in een woning terugslaan kunnen chronische of acute intoxicaties met soms dodelijke afloop veroorzaken. Wanneer de thermostaat moet vervangen worden, enkel originele onderdelen gebruiken. Bij herhaaldelijke interventies de schoorsteen laten nakijken.

INSTALLATIE EN ONDERHOUD

Elke installatie en onderhoudsbeurt **MOET DOOR EEN BEKWAME TECHNICUS VERRICHT WORDEN.**

INSTRUCTIES VOOR DE GEBRUIKER

WAARSCHUWINGEN

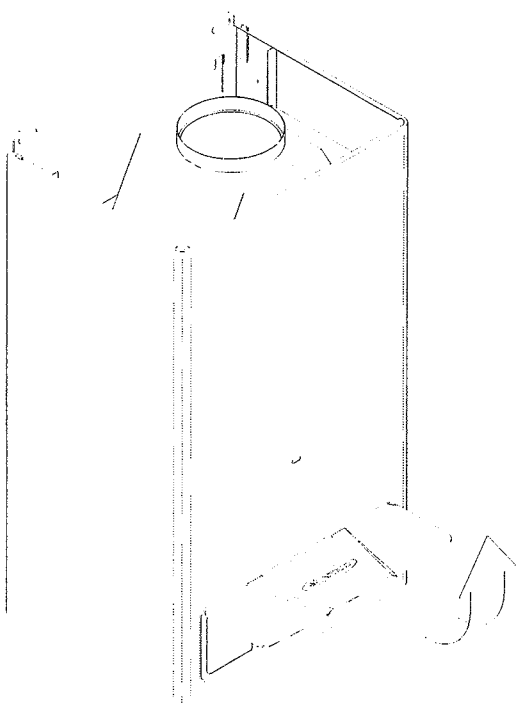
- Bij langdurige afwezigheid van de gebruiker een erkend technicus laten komen om het toestel te ledigen.
- Indien U gas ruikt :
 - a) geen elektrische schakelaar, telefoon of andere voorwerpen die vonken kunnen veroorzaken, gebruiken;
 - b) onmiddellijk alle ramen en deuren openzetten om de lucht in de kamer te verversen;
 - c) de gastoevoerkransen dichtdraaien;
 - d) een bekwame technicus opbellen.
- De ventilatie-Openingen van de het stooklokaal nooit versperren om gevaarlijke toestanden zoals vorming van schadelijke en ontplofbare mengsels te vermijden.

OPGELET : het is aangewezen, wanneer de verwarmingsketel in een ruimte opgesteld is waar de temperatuur tot 0°C kan dalen, een antivriesmiddel door een bekwame technicus aan de installatie laten toevoegen.

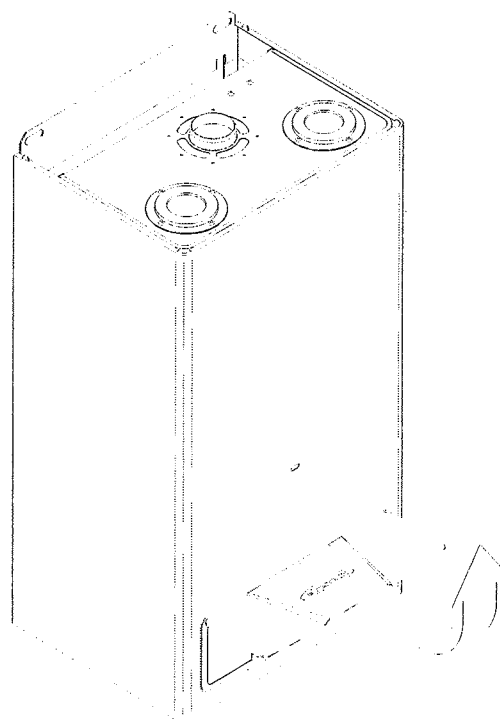
TOEGANG TOT HET CONTROLEPANEEL

Daar alle bedieningen van de verwarmingsketel in het toestel zelf zitten, het deurtje openen zoals getoond in de afbeelding om toegang te krijgen.

MICRA 23/28 E




MICRA 23/28 SE



INSTRUCTIES VOOR DE GEBRUIKER

INSTRUCTIES VOOR DE ONTSTEKING, DE UITSCHAKELING EN DE WERKING

Om de verwarmingsketel te starten

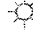
De gaskraan opendraaien. De keuzeschakelaar (2) op de gewenste stand zetten; het groen controlelampje brandt ; wijst erop dat de ketel in werking is.

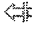
Om de verwarmingsketel uit te schakelen

De keuzeschakelaar (2) op de Gesloten stand draaien.

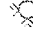
Indien de verwarmingsketel lange tijd moet uitgeschakeld blijven, is het aangewezen ook de gaskraan dicht te draaien.

Instellen op mode "Zomer" (enkel warm water)


De keuzeschakelaar (2) op stand Zomer  draaien.

De sanitaire thermostaat (4) op de gewenste sanitaire warmwatertemperatuur instellen. De brander ontsteekt automatisch om aan de warmwatervraag te voldoen. Bij het niet-ontsteken nagaan of het lampje (1) aan is en zo ja de keuzeschakelaar (2) heel even op de reset stand  zetten om opnieuw te ontsteken; de keuzeschakelaar dan loslaten, hij keert automatisch naar zijn oorspronkelijke stand terug.

Instellen op mode "Winter" (verwarming en warm water)

De keuzeschakelaar (2) op stand Winter  draaien.

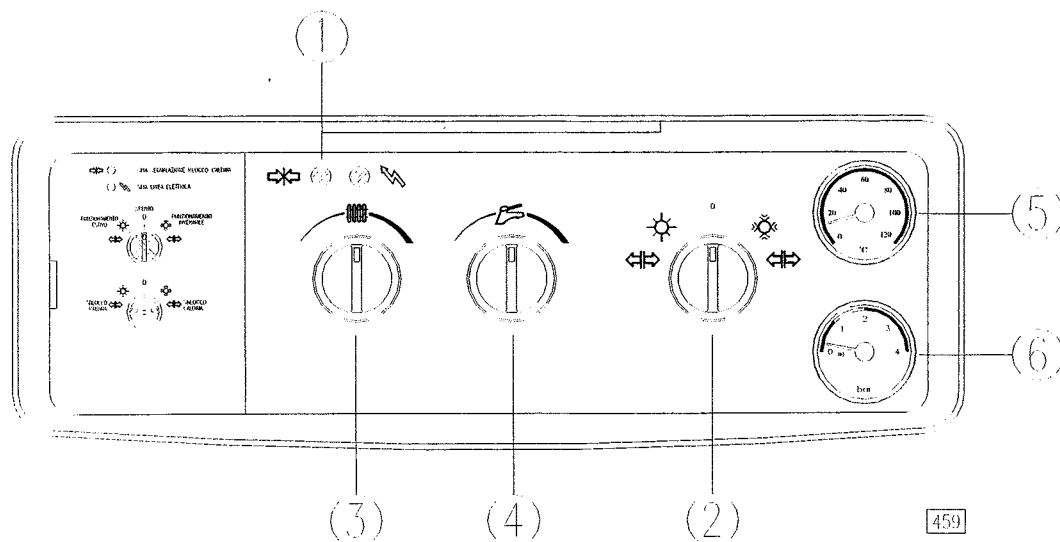
De ketelthermostaat (3) op de gewenste temperatuur instellen; indien er een kamerthermostaat is, zorgt deze voor het handhaven van de gewenste temperatuur in de kamer.

De sanitaire thermostaat (4) op de gewenste sanitaire warmwatertemperatuur instellen. De brander ontsteekt automatisch om aan de vraag te voldoen. Bij het niet-ontsteken nagaan of het lampje (1) aan is en zo ja de keuzeschakelaar (2) heel even op de reset stand  zetten om opnieuw te ontsteken; de keuzeschakelaar dan loslaten, hij keert automatisch naar zijn oorspronkelijke stand terug.

Belangrijk

De keteltemperatuur wordt gemeten via een thermometer (5), de druk via een manometer (6).

Bemerking : indien de druk tot 0,5 bar terugvalt, zal de verwarmingsketel uitschakelen. Om het systeem te resetten, bijvullen.

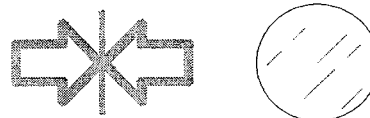


INSTRUCTIES VOOR DE GEBRUIKER

WAARSCHUWINGEN

KNIPPERENDE CONTROLELAMPJES

Geeft aan dat de verwarmingsketel oververhit, dat de brander niet ontsteekt, en bij de E reeks, dat de TTB uitgeschakeld is. De ketel resetten door de keuzeschakelaar Zomer/Winter op de reset stand te zetten (de keuzeschakelaar keert automatisch naar zijn oorspronkelijke stand, zodra u hem loslaat). Bij frequente uitschakelingen een erkend technicus oproepen.



460

VORSTBEVEILIGING

Het is mogelijk een thermostaatkit tegen de vorst te installeren.

STORINGEN

DE BRANDER ONTSTEEKT NIET

- Indien een kamerthermostaat geïnstalleerd is, nagaan of de ingestelde temperatuur hoger is dan de reële kamertemperatuur;
- nagaan of de verwarmingsketel aangesloten is aan de hand van het overeenstemmende controlelampje;
- nagaan of het controlelampje uit is;
- nagaan of de druk niet lager is dan 0,5 bar.

ONVOLDOENDE SANITAIR WARMWATERPRODUCTIE

- nagaan of de sanitaire thermostaat niet te laag ingesteld is;
- een bekwame technicus oproepen om de regeling van het gasmechanisme na te kijken;
- een bekwame technicus oproepen om de sanitair warmtewisselaar na te kijken en desnoods te reinigen.

Bemerking : in streken waar het water te hard is, is het aangewezen een waterverzachter te installeren om kalkaanslag te vermijden; zo hoeft niet zo vaak ontkalkt te worden.

NOOIT PROBEREN ZELF DE VERWARMINGSKETEL TE HERSTELLEN

Vóór elke interventie op het elektrische, water- of gascircuit, steeds beroep doen op door bekwame vakmensen.

De verwarmingsketels mogen uitsluitend uitgerust worden met originele onderdelen.

HERMANN Ltd. kan niet verantwoordelijk gesteld worden voor schade te wijten aan het ongepast of verkeerd gebruik van niet originele onderdelen.

INSTRUCTIES VOOR DE GEBRUIKER

VOORZORGSMAATREGELEN TIJDENS HET GEBRUIK

MICRA 23/28 E / SE

- De druk in het watercircuit regelmatig op de manometer controleren en nagaan of de waarde gemeten wanneer het toestel koud is overeenstemt met deze gegeven door de fabrikant schommelt.
- Bij frequente drukdalingen een bekwame technicus contacteren om het probleem op te lossen.
- De verwarmingsketel uitschakelen, indien hij lange tijd niet gebruikt wordt. In dit geval de gaskraan dichtdraaien en de hoofdschakelaar afzetten.
- De warme onderdelen van de verwarmingsketel zoals toezichtluikje, trekonderbreker, schouwpijp, ... niet aanraken, en ook niet nadat de verwarmingsketel gewerkt heeft, daar deze onderdelen zeer warm zijn. Bij aanraking kunnen ernstige brandwonden ontstaan. Kinderen en onervaren personen moeten uit de buurt van de verwarmingsketel wegblijven.
- De wandketel niet opstellen in de buurt van een kookfornuis, zodat hij niet aan de dampen blootgesteld wordt.
- De verwarmingsketel niet met water of andere vloeistoffen besproeien.
- Geen voorwerpen op de verwarmingsketel neerzetten.
- Kinderen en onervaren personen mogen de verwarmingsketel niet bedienen.
- Wanneer de verwarmingsketel definitief niet meer gebruikt wordt, moet een bekwaam technicus de nodige voorzorgsmaatregelen treffen en onder meer nagaan of de water-, gas- en elektriciteitstoevoer ontkoppeld is.

MICRA 23/28 SE

- Het is verboden en gevaarlijk de luchtinlaat/inlaten voor de ventilatie van de ruimte waar de verwarmingsketel opgesteld staat, zelfs gedeeltelijk te versperren.
- Het is verboden en gevaarlijk in dezelfde ruimte als de ketel stofzuigers, verwarmingstoestellen of gelijkaardige toestellen samen met de ketel te laten werken, tenzij veiligheidssystemen voorzien werden bij de installatie van de verwarmingsketel, ook bij wijzigingen of toevoegingen.

HANDLEIDING

Nagaan of deze handleiding STEEDS bij de verwarmingsketel blijft, zodat de gebruiker en het onderhoudspersoneel ze steeds kan raadplegen. Wij herinneren u eraan dat de waarborg aanvang neemt op de dag van de eerste ingebruikname.

WAARBORGVOORWARDEN

De waarborgvoorwaarden zijn vermeld op het waarborgattest.



 **Hermann**

**LA CHALEUR DANS LA MAISON
DE WARMTE IN HUIS**

HERMANN S.r.L. Via Salvo d'Acquisto I-29010 Pontenure (PC)
Tel. 0523/510341 Fax 0523/510359
E-MAIL : hermann@hermann.it
<http://www.hermann.it>

Importateur exclusif pour la Belgique: S.D.B.
Chaussée de Mons, 1425 – 1070 Bruxelles
Tél. 02/555.13.13 – Fax 02/555.13.14

Hermann Ltd. décline toute responsabilité en cas d'éventuelles erreurs d'impression et/ou de transcription dans la présente notice.

Afin de perfectionner ses produits en permanence, Hermann Ltd. a le droit de modifier, à tout moment et sans notification préalable, les caractéristiques et données reprises dans la présente notice; c'est pourquoi celle-ci ne peut être considérée comme un contrat vis-à-vis de tiers.