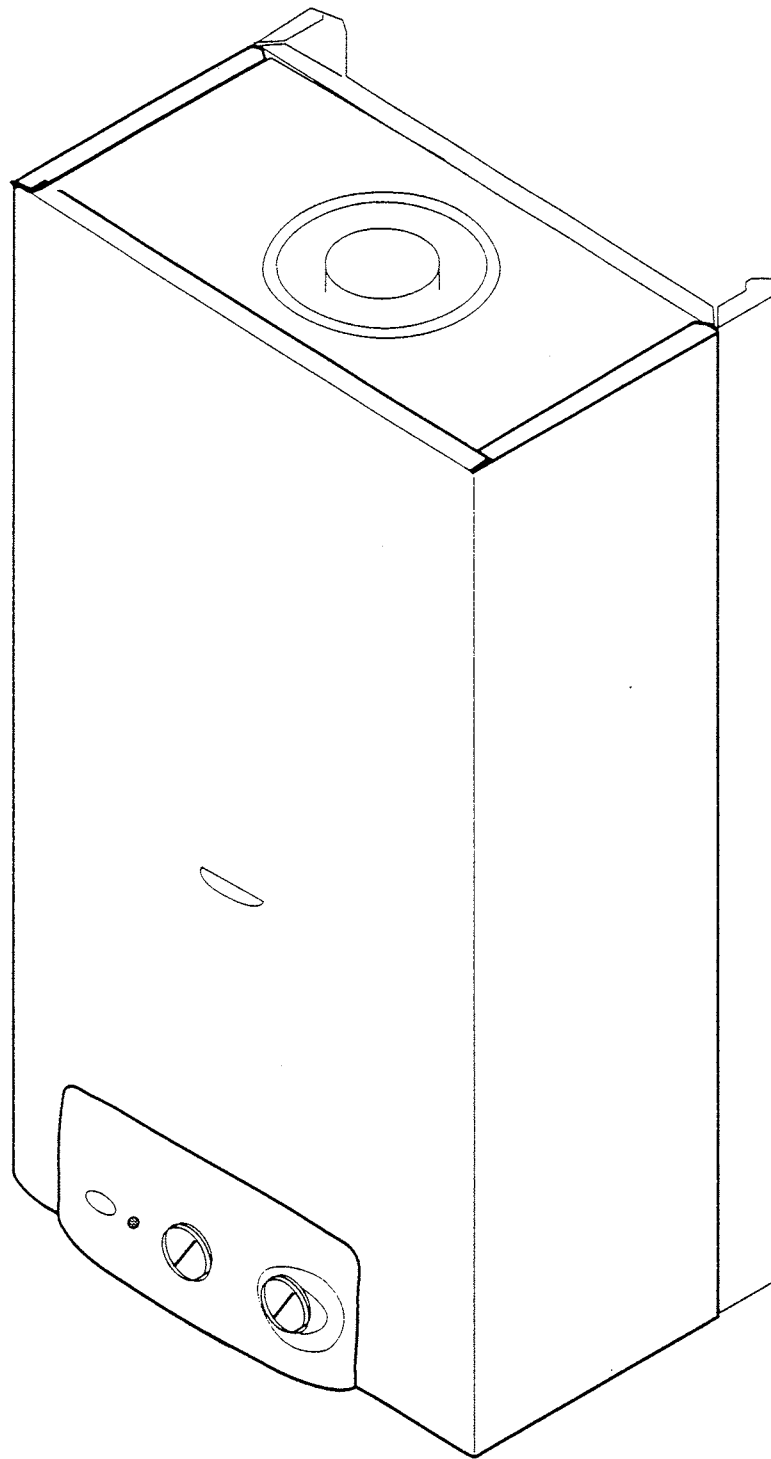


OPALIA

12



12

INSTALLATIENOTA EN HANDLEIDING

Note pour les pays de la CEE

ATTENTION, cet appareil a été conçu, agréé et contrôlé pour répondre aux exigences du marché belge.

La plaque signalétique posée à l'intérieur de l'appareil **certifie l'origine** de fabrication et le **pays** pour lequel ce produit est destiné.

Si vous constatez autour de vous une anomalie à cette règle, nous vous demandons de contacter l'agence **renova bulex** la plus proche.

Nous vous remercions par avance de votre collaboration.

Nota voor de EEG landen

OPGELET, dit toestel is vervaardigd, gekeurd en gecontroleerd om te voldoen aan de eisen van de Belgische markt.

Het kenplaatje geplaatst in het toestel waarborgt de herkomst van de fabricatie en het land waarvoor het toestel bestemd is.

Wanneer u een afwijking zou vaststellen op deze regel vragen wij u contact op te nemen met het dichtst bijgelegen **renova bulex** agentschap.

Wij danken u bij voorbaat voor uw medewerking.

OPALIA X13

SOMMAIRE GÉNÉRAL

Présentation	Page 4
Dimensions	4
Caractéristiques techniques	5
Schéma des circuits air, eau et gaz	6
Conditions d'installation	6
Installation	7
Évacuation des gaz brûlés	7
Mise en place	8
Branchement électrique	8
Mise en service	9
Sécurités de fonctionnement	10
Vidange	10
Changement de gaz	11
Entretien	11
Diagnostics de dépannage	12, 13
Configurations des sorties de ventouses	14, 15
Garantie	15

ALGEMEEN OVERZICHT

Inleiding	Blz. 16
Afmetingen	16
Technische kenmerken	17
Schema van de kringloop lucht, water en gas	18
Installatievoorwaarden	18
Installatie	19
Afvoer van de verbrandingsgassen	19
Aankoppeling van het toestel	20
Elektrische aansluiting	20
Indienst-stellen	21
Storingen	22
Ledigen	22
Veranderen van gas	23
Onderhoud	23
diagnose voor herstelling	24, 25
Configuraties voor geveldoorvoer	26, 27
Waarborg	27

SOMMAIRE UTILISATEUR

Présentation	Page 4
Mise en service	9
Sécurités de fonctionnement	10
Vidange	10
Entretien	11
Garantie	15

OVERZICHT VOOR DE GEBRUIKER

Inleiding	Blz. 16
Indienst-stellen	21
Storingen	22
Ledigen	22
Onderhoud	23
Waarborg	27

INLEIDING

Deze handleiding beschrijft hoe de **renova bulex** toestellen moeten geïnstalleerd en gebruikt worden. Opdat onze produkten U volledige voldoening zouden geven, is het dus belangrijk dat U rekening houdt met de waarschuwingen op de verpakking en de bekleding van de toestellen en dat U de aanwijzingen in dit dokument in acht neemt.

De badverwarmers zijn toestellen die werken op gas en ogenblikkelijk warmwater produceren voor lavabo of ligbad.

De **OPALIA X13** badverwarmer is een gesloten type, dit wil zeggen dat de afvoer van de verbrande gassen en de aanvoer van de verse lucht gebeurt via een geveldoorvoer.

Dit principe van afvoer verbrande gassen en inname verse lucht biedt verschillende voordelen zoals :

- installatie in een beperkte ruimte zonder nodige verluchting van het lokaal.
- verschillende aansluitmogelijkheden naargelang de ligging van de lokalen.

De **OPALIA X13** badverwarmer bestemd voor de gascategorie **I_{2E+}** functioneert op aardgas (G20/G25); de **OPALIA X13** badverwarmer bestemd voor de gascategorie **I₃₊** functioneert op butaan (G30) of op propaan (G31).

De badverwarmer is geleverd voor een verbinding van de geveldoorvoer naar boven, links of rechts.

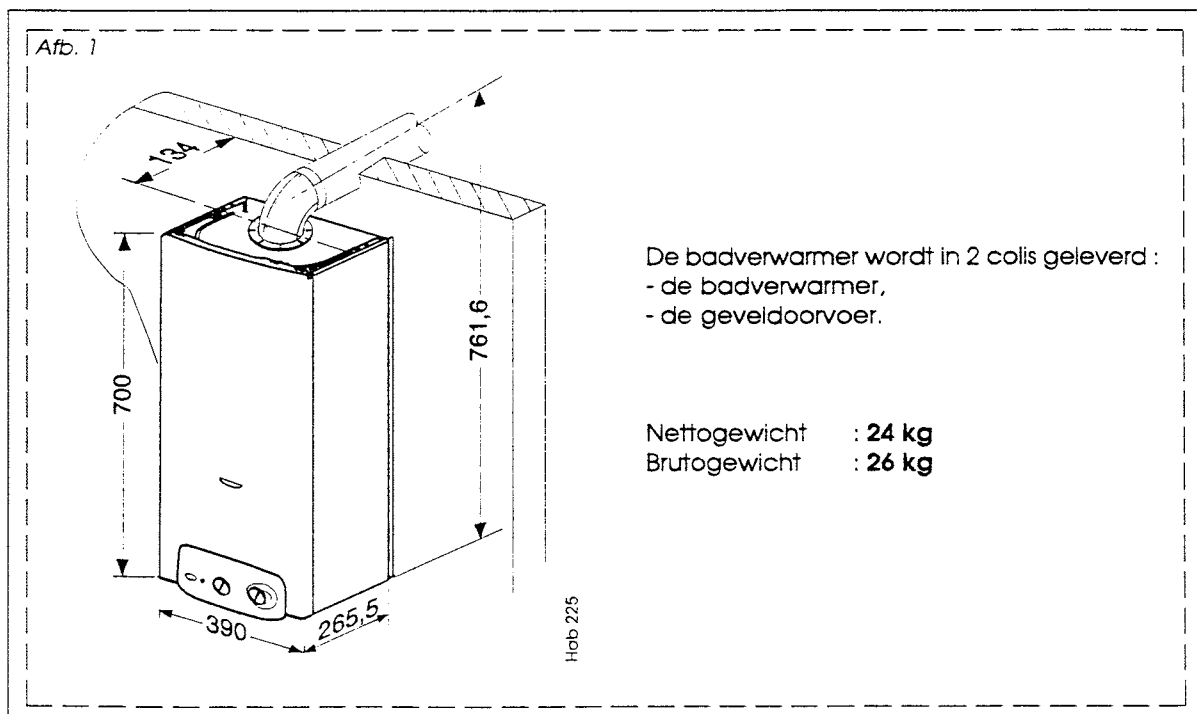
Dankzij het veranderlijk vermogen van het toestel wordt ogenblikkelijk warm water geproduceert aan een constante temperatuur bij elk afgenomen debiet dat binnen de grenzen van het toestel ligt.

Het ontstekingsmechanisme van de badverwarmer zonder blijvende waakvlam werd ontworpen voor een maximale energiebesparing.

AFMETINGEN

Toebehoren

Om meer inlichtingen te bekomen over de toebehoren gelieve uw dischtstbijzijnde verkoper te raadplegen.



TECHNISCHE KENMERKEN

Eerst de kenplaat raadplegen om precies te weten, aan de hand van de tabel hieronder, welk type van toestel met welk gas kan gebruikt worden.

Badverwarmer	Vermogen	Watertoevoerdruk	Gaskategorie	Geschikt gas	TYPE
OPALIA X13	veranderlijk	normaal	l2E+	G20 - G25	C12, 32, 42, 52
OPALIA X13	veranderlijk	normaal	l3+	G30 - G31	C12, 32, 42, 52

• Nutting veranderlijk vermogen	tussen (in kW)	8,7
	en (in kW)	22,7
• Rendement op KOW	(in %)	87
• Minimum ontstekingsdebiet		
temperatuurregelaar op maximum ingesteld	(in l/min)	2,7
temperatuurregelaar op minimum ingesteld	(in l/min)	4,2
• Maximum debiet (beperkt door debietbegrenzer)	(in l/min)	13
• Specifiek debiet (bij T van 30 °C)	(in l/min)	11
• Minimum waterdruk (pw)	(in bar)	0,3
• Maximum waterdruk* (pw)	(in bar)	10
• Maxi temperatuur	(in °C)	60
• Rookgasafvoer	(Ø)	60
• Luchtaanvoer	(Ø)	100
• Voedingsspanning	(in V)	230
• Stroomsterkte	(in A)	0,31
• Vermogen	(in W)	55

* Deze waarde voor de maximale waterdruk houdt rekening met de uitzetting van het water.

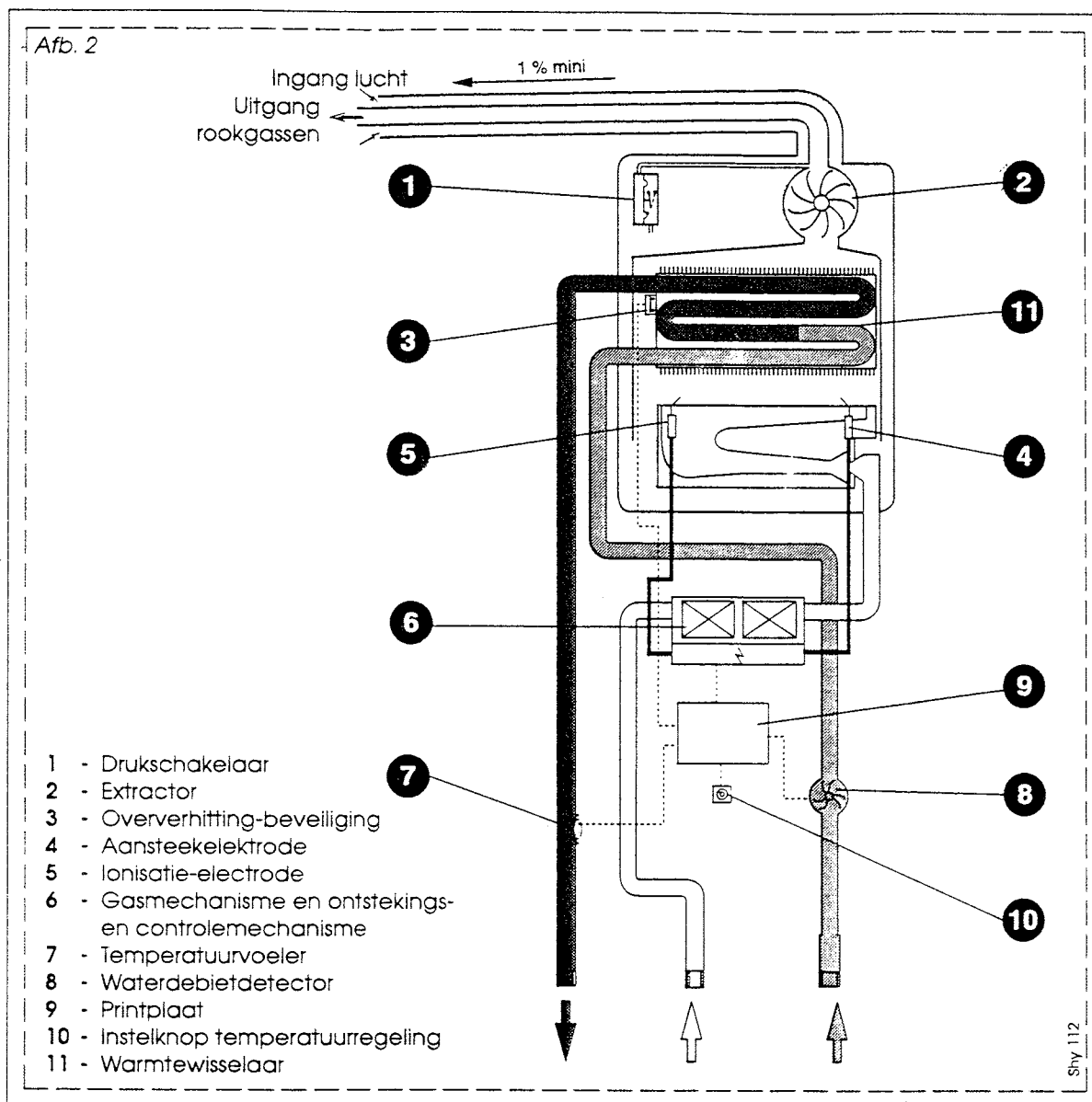
De gegevens betreffende de regelingen op de kenplaat en in dit document moeten verenigbaar zijn met de plaatselijke toevuoromstandigheden.

Enkel een bevoegde technicus mag aan de verzegelde onderdelen werken.

		Toevoerdruk (in mbar)	Ø Inspuiter waakvlam (in mm)	Ø Insputers branders (in mm)	Debiet bij maxi vermogen (in m ³ /h) *	Debiet bij mini vermogen (in m ³ /h) *	Debiet bij maxi vermogen (in kg/h)	Debiet bij mini vermogen (in kg/h)
Kenmerken van aardgas (G20)	l2E+	20	—	1,20	2,75	1,13	—	—
Kenmerken van aardgas (G25)	l2E+	25	—	1,20	3,19	1,30	—	—
Kenmerken van butaangas (G30)	l3+	28 - 30	—	0,80	—	—	2,04	0,83
Kenmerken van propaangas (G31)	l3+	37	—	0,80	—	—	2,02	0,82

* Alle waarden van het nominale gasdebiet uitgedrukt in m³/h zijn gegeven voor een gastemperatuur van 15 °C en een atmosferische druk van 1013 mbar.

SCHEMA VAN DE KRINGLOOP LUCHT, WATER EN GAS



INSTALLATIEVOORWAARDEN

Dit toestel mag slechts geïnstalleerd en in dienst gesteld worden door een bevoegde installateur. De montage moet geschieden mits in achtnaam van de opgelegde voorschriften :

1. De afvoer van de verbrande gassen evenals de ventilatie vallen onder de uitsluitende bevoegdheid van de loodgieter-installateur; in dit verband is de NBN D 51.003 norm van het Belgisch Instituut voor Normalisatie aanwijzend, alsmede eventuele andere bestaande reglementen.

2. Indien de badverwarmer kranen voedt die zich op verschillende verdiepingen bevinden, wordt aangeraden hem op de hoogste verdiepingen te installeren.

3. Er zorg voor dragen, het toestel niet te plaatsen in een lokaal waar de atmosfeer schadelijk of ontplofbaar is. Het zou onder andere kunnen voorkomen in geval van onvoldoende verluchting, van corrosieve bestanddelen in de lucht, schadelijk voor de bestanddelen van het toestel of van verdamping van brandbare stoffen. Het toestel niet op of naast een ontvlambare wand plaatsen.

INSTALLATIE

STAND

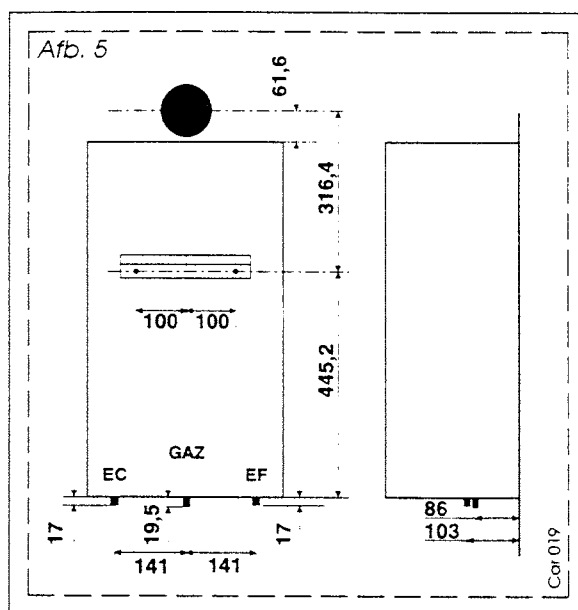
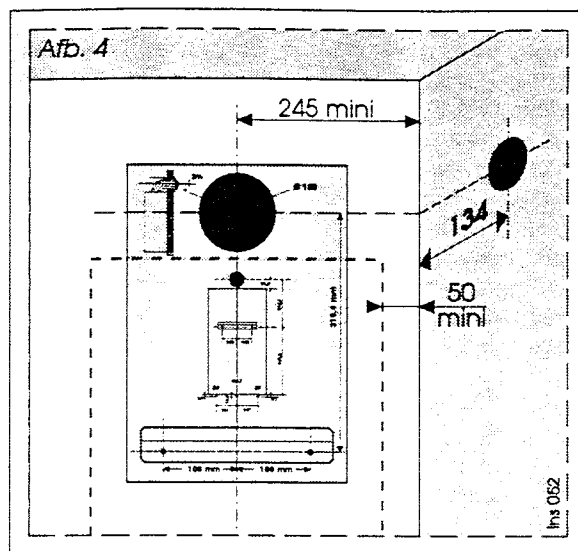
De plaats van de ketel bepalen rekening houdend met volgende punten : een afstand van de zijkanten van 50 mm vrijhouden voor de bereikbaarheid.

De montagegemal biedt de mogelijkheid om de de positie van het gat van de geveldoorvoer exact en gemakkelijk te bepalen. Alle beschrijvingen voor de montage van de geveldoorvoer zijn opgenomen in de gebruiksaanwijzing geleverd bij de geveldoorvoer. Indien de badverwarmer niet onmiddellijk geplaatst wordt, is het best de verschillende verbindingen af te dekken zodat er geen beschadiging kan optreden.

WATERAANSLUITING

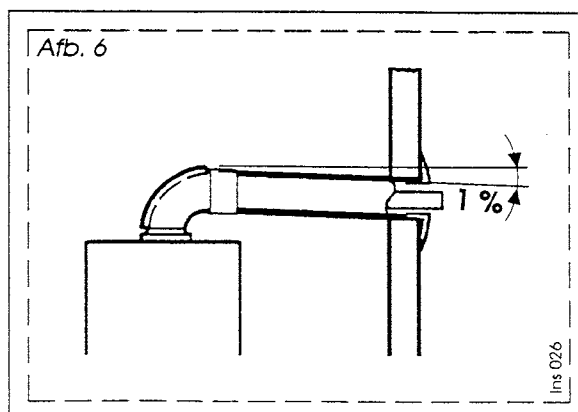
Het is belangrijk om de leidingen te reinigen door een hoeveelheid water en gas af te nemen zodat mogelijke onzuiverheden alsnog verwijderd worden alvorens het toestel aan te sluiten.

- **Gasaansluiting**
Aanpassingsstuk 3/4" F - 1/2" F, gaskraan 1/2" M/F.
- **Koudwateraansluiting**
Aanpassingsstuk 1/2" M met afsluitkraan.
- **Warmwateraansluiting**
aanpassingsstuk 1/2" M.



AFVOER VAN DE VERBRANDINGSGASSEN

De geveldoorvoer moet een helling hebben van ongeveer 1 % naar buiten om mogelijk condenswater af te kunnen voeren.



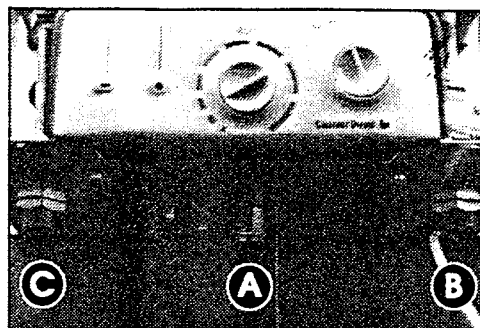
AANKOPPELING VAN HET TOESTEL

Alvorens het toestel aan te koppelen is het noodzakelijk de leidingen zorgvuldig te reinigen met een geschikt produkt om kalkresten, soldeerresten, oliën en vetten te verwijderen. Deze onzuiverheden kunnen zich afzetten binnenin het toestel en de goede werking ervan verstoren.

NB : een oplosmiddel kan de kringloop van het toestel beschadigen.

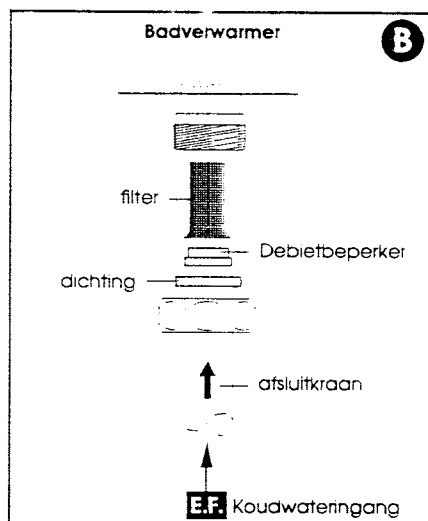
- De bevestigingslat die bij het toestel wordt geleverd moet m.b.v. de montagemat aan de muur bevestigd worden (**afb. 4**).
- De badverwarmer op de bevestigingslat vasthaken.
- De bijgeleverde aansluitingen voor gas en warm en koud water moeten gemonteerd worden volgens **afb. 7** waarbij volgorde en richting gerespecteerd worden.

Afb. 7

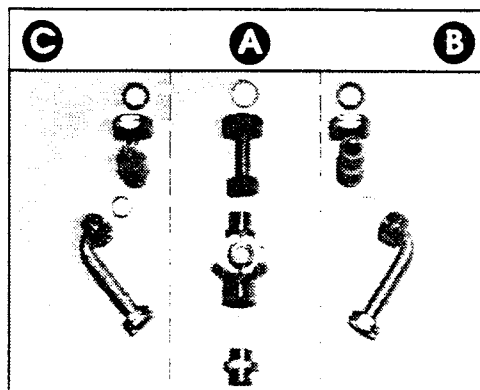


Des 073

- A - Aansluiting gas
- B - Ingang koud water
- C - Uitgang warm water



Pla 188



Ins 053a

ELEKTRISCHE AANSLUITING

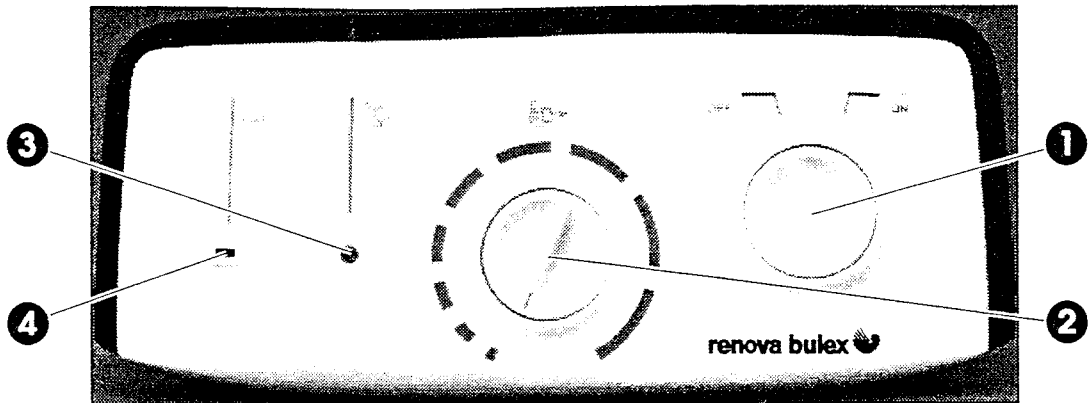
- De elektrische voeding eenfasig 230 V aanschakelen + Aarding. Het tussenvoegen van een tweepolige schakelaar met een kontaktopening van minstens 3 mm is noodzakelijk volgens de invoegende zijnde normen.

Opgelet : het elektrisch aansluitsnoer geïntegreerd in de badverwarmer is specifiek. Indien dit snoer moet vervangen worden gelieve te bestellen onder referentie **59114** bij de dichtstbijgelegen door **Bulex Service** erkende naverkoopdienst.

INDIENST-STELLEN

OPGELET : beide bevestigingspieën die zich op de ventilator tussen de motor en de waaijer van de ventilator bevinden, verwijderen

Afb. 8



Heb 220

Beschrijving

- | | |
|------------------------------------|---------------------------------|
| 1 - Aan / uit-schakelaar | 3 - 'RESET' schakelaar |
| 2 - Temperatuurregelaar warm water | 4 - Veiligheidslampje gastekort |

Inbedrijfstelling

- De aan / uit-schakelaar (1) op positie **ON** plaatsen
- Een warmwaterkraan opendraaien
- De gewenste temperatuur instellen m.b.v. de temperatuurregelaar (2).

Toestel uitschakelen

- De aan / uit-schakelaar (1) op positie **OFF** plaatsen.

Ingeval van storing

Een storing of abnormale omstandigheden stellen het toestel buiten werking, het waarschuwinglampje (4) gaat branden

Om het toestel terug te starten volstaat het om op de "RESET"-knop (3) te duwen

Temperatuurregeling van het warm water

	In de voorgestelde positie verkrijgt men de hoogste water-temperatuur (tot 60 °C bij een minimaal debiet)	Heb 236
	In de voorgestelde positie verkrijgt men de laagste water-temperatuur (ongeveer ~ 40 °C)	Heb 237

Werkingsprincipe


De **OPALIA X13** badverwarmer werkt zonder blijvende waakvlam :

- wanneer warmwater wordt afgenomen wordt het gas dat toekomt aan de brander ontstoken door een vonkenreeks uitgezonden door de aanstekelektrode. Een tweede elektrode controleert de aanwezigheid van een vlam ter hoogte van de brander : indien de brander niet ontsteekt, gaat het toestel in veiligheid;
- wanneer de warmwaterkraan gesloten wordt, wordt de gastoevoer afgesloten en het toestel gaat uit.

Luchtdebietbeveiliging (Drukschakelaar afb. 9)

indien de geveldoorvoer zelfs gedeeltelijk maar verstopt is, wat de reden hiervan ook zij, waardoor een vermindering van het luchtdebiet ontstaat, schakelt het ingebouwde veiligheidssysteem aan, de brander gaat uit, de extractor blijft werken. De badverwarmer is werkingsklaar na opheffing van de storing.

Wanneer de gastoevoer wegvalt

De beveiliging veroorzaakt automatisch het uitschakelen van de badverwarmer. Wanneer de gastoevoer terug verzekerd is, volstaat een druk op de "RESET" knop om het toestel terug te starten .

In geval van stroomonderbreking

De badverwarmer stopt. Zodra de stroom hersteld is, slaat de badverwarmer automatisch weer aan.

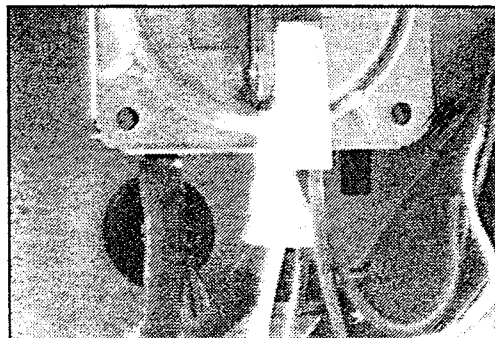
Oververhitting-beveiliging (afb. 10)

Indien het toestel uitschakelt door oververhitting, een bevoegde technicus ingrijpen.

BELANGRIJK : het is verboden de beveiligingen uit te schakelen of ongepaste handelingen uit te voeren welke hun goede werking storen. Indien een defekt herhaaldelijk voorkomt, mag enkel een bevoegde technicus ingrijpen en :

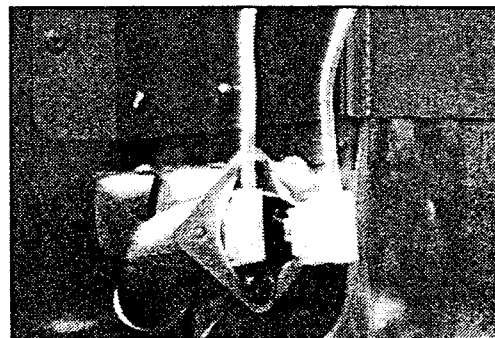
- defekte onderdelen eventueel vervangen;
- enkel de oorspronkelijke **renova Bulex** wisselstukken gebruiken;
- nagaan of deze onderdelen korrekt gemonteerd werden rekening houdend met hun oorspronkelijke stand en richting;
- deze interventie controleren door het toestel in veiligheid te laten gaan.

Afb. 9



Sec 014

Afb. 10



Sec 015

Het toestel dient geledigd te worden bij vorstgevaar :

- de gastoevoer afsluiten;
- de watertoevoer dichtdraaien;
- één of meerdere warmwaterkranen opendraaien.

VERANDEREN VAN GAS

Bij een verandering van gas moeten bepaalde elementen van het gasmechanisme aangepast of vervangen worden.

Deze wijzigingen en de eventueel nieuwe regelingen worden enkel door een bevoegde vakman verricht. De aanpassing is eenvoudig en gebeurt volgens de aanwijzingen die gegeven worden met de ombouwkit die **renova Bulex** te uwer beschikking houdt.

ONDERHOUD

De badverwarmers zijn stevige toestellen die een zeer lange levensduur hebben op voorwaarde dat ze jaarlijks onderhouden worden. Deze jaarlijkse onderhoudsbeurt kan uitgevoerd worden in het kader van een onderhoudscontract dat, afhankelijk van het type contract, de volledige of gedeeltelijke kosten dekt van de verplaatsing, werkuren en wisselstukken bij een interventie.

Het technisch onderhoud van het toestel gebeurt door een door **renova bulex** erkende specialist die meer in het bijzonder de warmtewisselaar, de brander, de beveiligingen en de regelingen nakijkt.

Ontkalken van de warmtewisselaar Indien het toestel geïnstalleerd is in een streek waar het water zeer veel kalk bevat en wanneer men een vermindering van het waterdebiet vaststelt en/of eventueel lawaai hoort, moet de warmtewisselaar ontkalkt worden.

Om te ontkalken :

- de watertoevoer dichtdraaien;
- één of meerdere warmwaterkranen opendraaien.
- de warmtewisselaar demonteren en met een zuuroplossing à 15 % vullen;
- 10 tot 15 minuten laten werken en dan overvloedig spoelen;
- desnoods herbeginnen.

De panelen van de badverwarmer regelmatig met een vochtige doek reinigen. Geen schuurmiddelen of produkten op basis van oplosmiddelen gebruiken, want ze kunnen de buitenlaag van de panelen aantasten.

Het jaarlijkse onderhoud moet gebeuren door een vakman; gelieve U te wenden tot uw installateur of tot onze na-verkoopdienst **Bulex Service** :

ANVERS 2018 ANTWERPEN

Brederodestraat 195
☎ 03 / 237.56.36
Fax 03 / 237.22.72

BRUXELLES 1080 BRUSSEL

Rue de Birminghamstraat 53
☎ 02 / 410.28.95
Fax 02 / 410.55.61

GENT 9000 GAND

Galglaan 107
☎ 09 / 221.47.67
Fax 09 / 221.47.68

3500 HASSELT

Maastrichtersteenweg 139 a
☎ 011 / 22.33.55
Fax 011 / 23.11.20

GRIVEGNEE 4030

Rue de Herve 128
☎ 04 / 365.80.00
Fax 04 / 365.56.08

NAMUR 5000 NAMEN

Rue St Nicolas 80/82
☎ 081 / 22.43.12
Fax 081 / 22.43.41

wijzigingen voorbehouden

DIAGNOSE VOOR HERSTELLING (INSTALLATEUR)

> defect	>> oorzaak	>>> oplasting
> de badverwarmer werkt niet maar is niet in veiligheid gegaan	>> geen elektrische voeding	>>> nagaan of de badverwarmer onder spanning staat (= 220 V) op het stopcontact >>> verder nagaan ter hoogte van de stekker van het toestel de goede aansluiting van de ontstekingskaart de zekering van de printplaat de aansluiting van de thermistor de aansluiting van de debietdetector
> de badverwarmer werkt niet en is in veiligheid gegaan	>> geen of onvoldoende gastoevoer	>>> nagaan of het toestel aan het gas is op een gastoevoerbuis >>> nagaan of de gasdruk aan de ingang van het toestel voldoende is
> de vonkentrein leidt niet tot de ontsteking van de brander, toestel gaat in veiligheid	>> gasmechanisme	>>> nagaan of het toestel aangesloten is op een gasfit >>> nagaan of de gasdruk aan de ingang van het toestel voldoende is >>> het gasmechanisme vervangen >>> de printplaat vervangen
> er is geen vonkentrein hoewel de extractor draait, toestel is in veiligheid	>> luchtcircuit	>>> de gasleiding niet goed geplaatst of vernieuwen >>> de goede aansluiting en toestand niet versloopt, luchtdicht nagaan van de pressioestaatluchtleidingen, vervangen indien nodig >>> de pressioestaat testen, vervangen indien nodig
	>> aansteekmechanisme	>>> de aansteekelectrode en aansteekkabel testen, vervangen indien nodig >>> de controle-electrode en controlekabel testen, vervangen indien nodig >>> de aansteekprint vervangen >>> de hoofdprint vervangen
> het warm water wordt kokend, toestel gaat in veiligheid	>> elektrisch circuit	>>> de temperatuurvoeler vervangen >>> de hoofdprint vervangen
	>> hydraulisch circuit	>>> verzadringlichaam ontlasten of vervangen
> het warm water is niet warm genoeg (regelknop (2 afb. 8) op max. = - 50 °C mini bij 5 l/min)	>> elektrisch circuit	>>> de temperatuurvoeler vervangen >>> de hoofdprint vervangen >>> het gasmechanisme vervangen

Afb. 11 : gasmechanisme, aansteekmechanisme, debietdetector

Afb. 12 : aansluitingen op de hoofdprint (aan de achterzijde van het bedieningspaneel)

Afb. 13 : bedieningspaneel, aansluitingen water en gas

Afb. 14 : aansluitingen op de ventilatormotor

Afb. 15 : aansluitingen op de spoel van de gasklep

Afb. 16 : aansluiting op de temperatuurvoeler

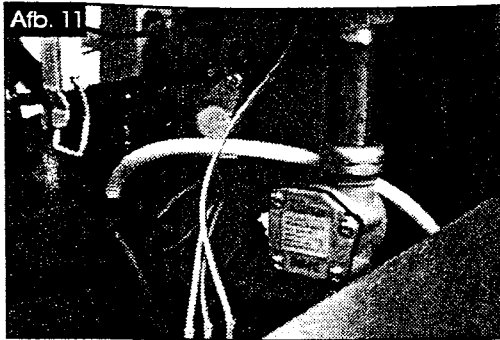
Afb. 17 : aansluiting op de luchtdebetbeveiliging (pressioestaat)

Afb. 18 : aansluiting op de oververhittingsbeveiliging

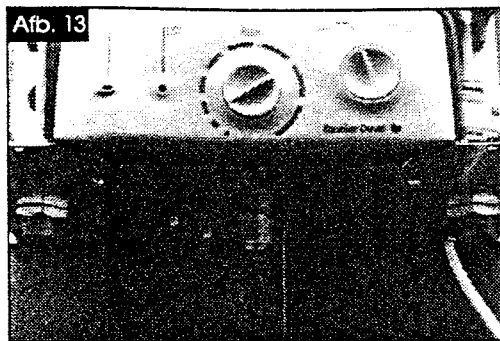
Afb. 19 : debietdetector

Afb. 20 : aansteek- en controle-electrode

DIAGNOSE VOOR HERSTELLING (INSTALLATEUR)



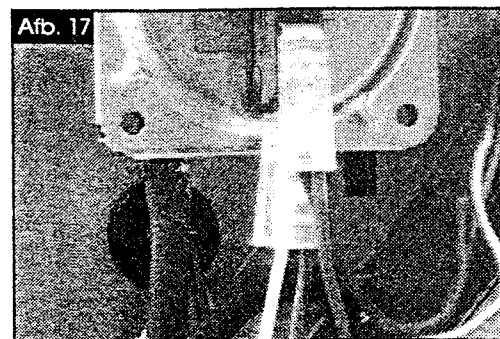
Des 071



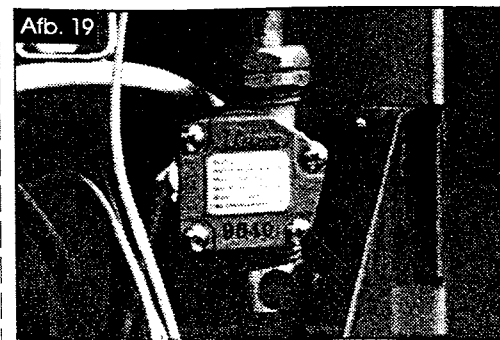
Des 073



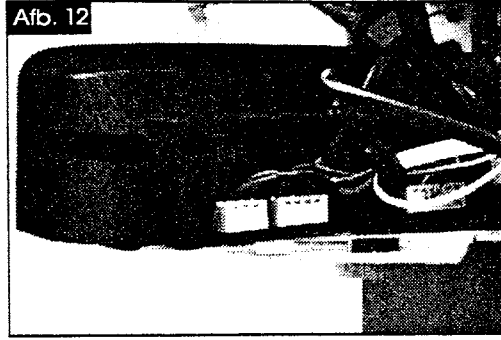
Mec 102



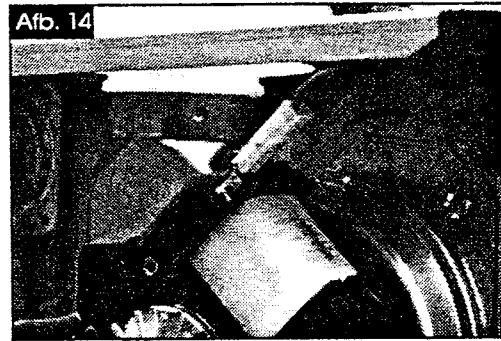
Sec 044



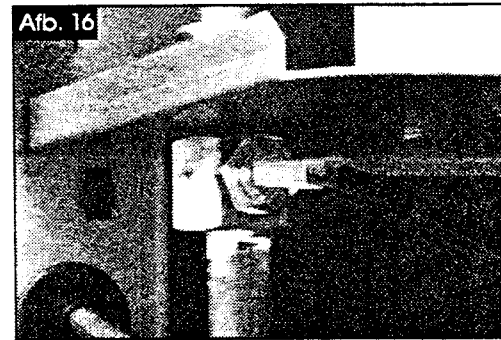
Sec 046



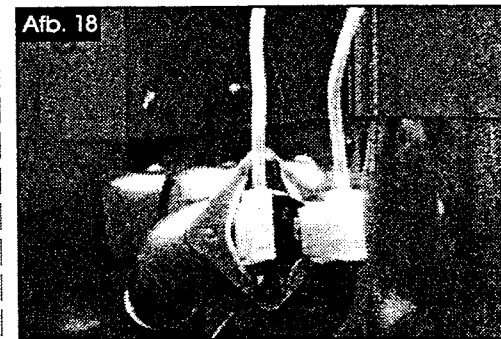
Des 072



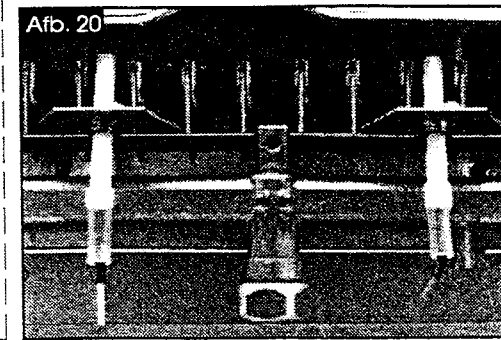
Ext 007



Reg 035



Sec 045

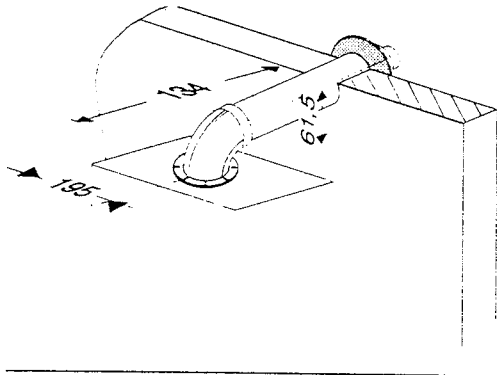


Sec 047

GEVELDOORVOERCONFIGURATIES

Afb. 21

Basisaansluiting van de verschillende geveldoorvoersystemen *

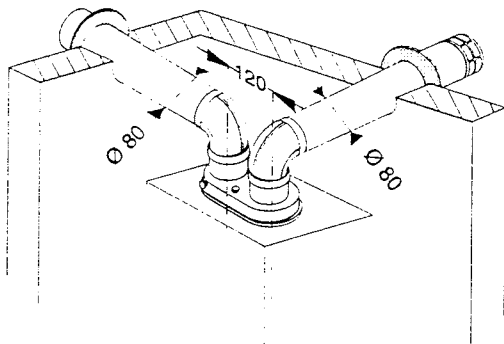
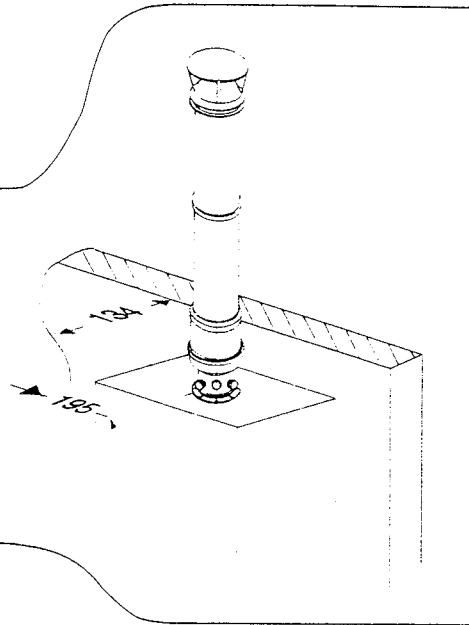


Horizontale concentrische geveldoorvoer

- De helling van de geveldoorvoer moet tenminste 1% bedragen om condenswater te kunnen afvoeren naar buiten.

maximaal drukverlies = 8 mmWK (80 Pa)

Verticale concentrische afvoer
maximaal drukverlies = 8 mmWK (80 Pa)

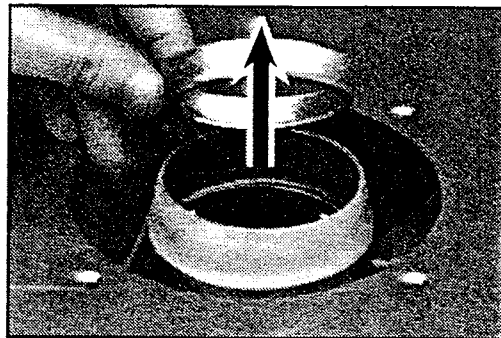


Parallele afvoer

maximaal drukverlies = 8 mmWK (80 Pa)

* **BIJZONDER GEVAL** : verwijder het diafragma op de rookgasafvoer wanneer de drukverliezen groter zijn dan 5 mmWK (50 Pa). In de hierboven voorgestelde montages wordt dit drukverlies bereikt in geval van :

- Horizontale concentrische aansluiting 1,00 m (d.w.z. bocht, geveldoorvoer en een verlengstuk van 0,70 m)
- Verticale concentrische aansluiting 4,00 m (d.w.z. aanpassingsstuk, dakdoorvoer en een verlengstuk van 3,60 m)
- parallel aansluiting 8,00 m (d.w.z. bochten, uitgang en 7,20 m verlengstuk)

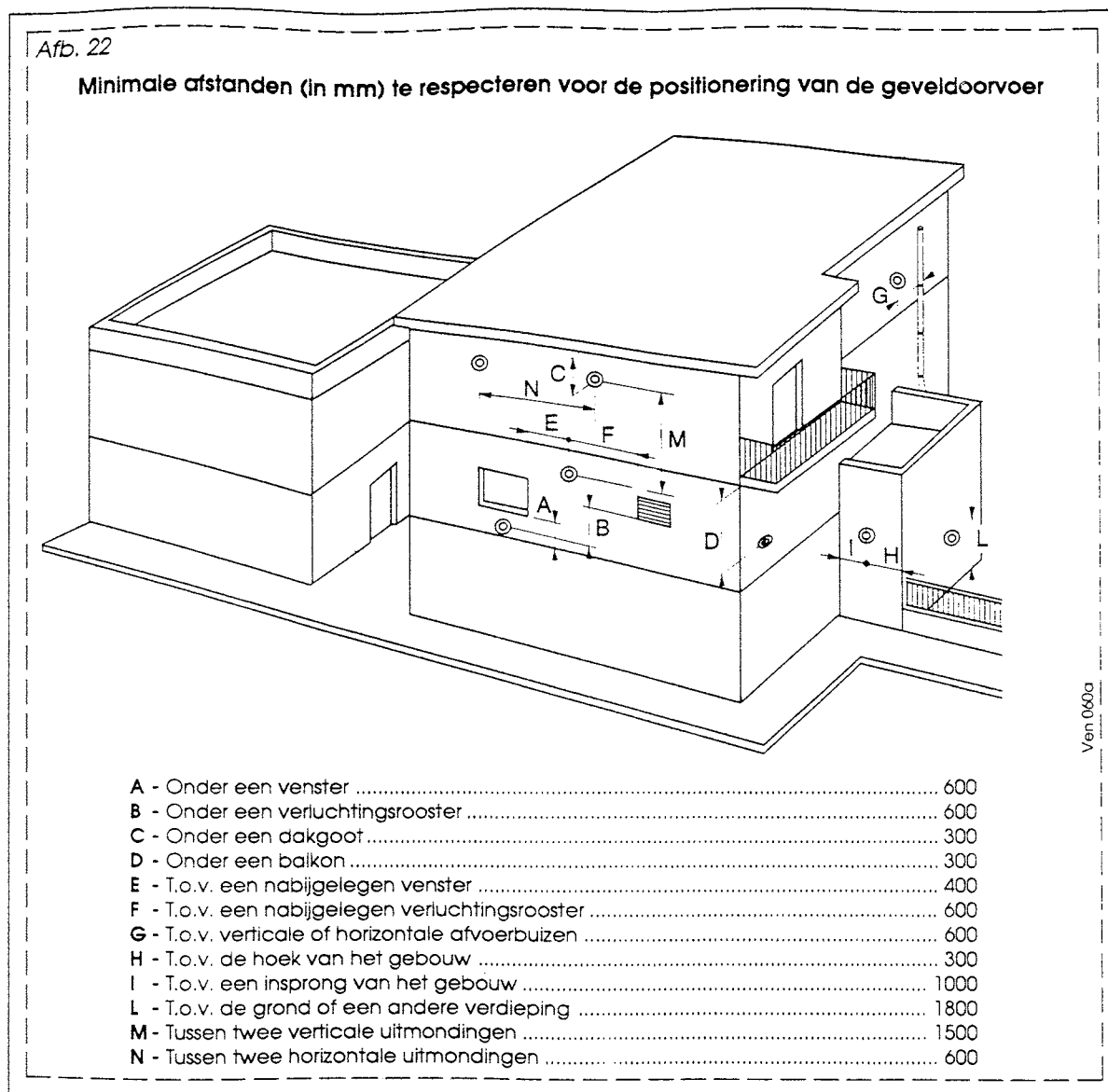


Ext 009

Ins 054

Uw gebruikelijke voorverkoper kan u alle verdere inlichtingen bezorgen over de mogelijke aansluitingen en de hiervoor nodige toebehoren.

GEVELDOORVOERCONFIGURATIES



WAARBORG

Opdat de waarborg van de badverwarmer geldig zou zijn, moet U op het einde van de installatie uw installateur laten komen om het toestel na te kijken en eventueel af te regelen; hij zal dan ook de waarborgkaart behoorlijk invullen.

Deze wordt aan de dichtst bij gelegen na-verkoopdienst van **renova bulex** afgegeven, enkel wanneer de waarborg van toepassing is. In geval van defect de door **renova bulex** erkende dichtst bij gelegen na-verkoopdienst oproepen.