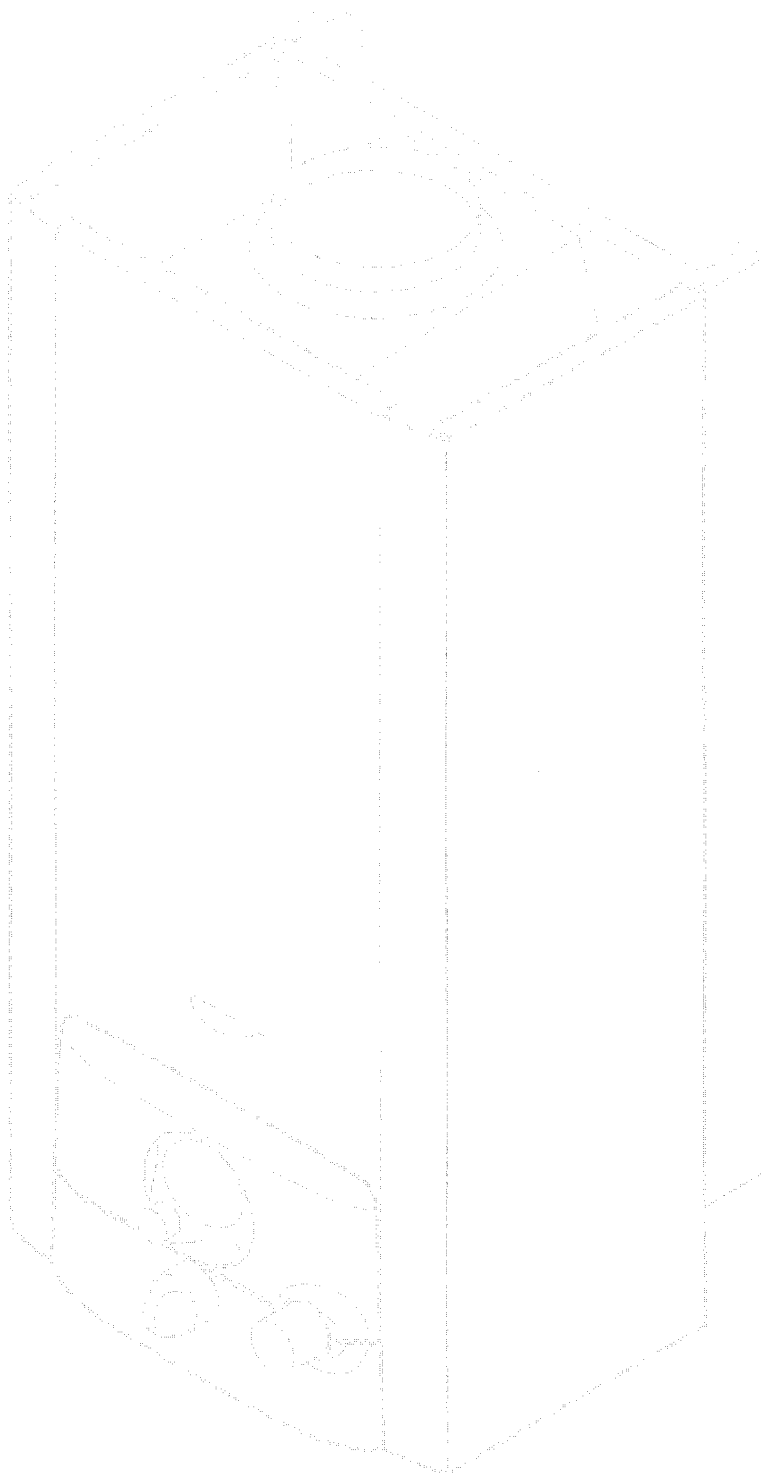


CHAUFFE-BAINS

BADVERWARMERS



Deze handleiding beschrijft hoe de Renova Bulex toestellen moeten geïnstalleerd en gebruikt worden. Opdat onze produkten U volledige voldoening zouden geven, is het dus belangrijk dat U rekening houdt met de waarschuwingen op de verpakking en de bekleding van de toestellen en dat U de aanwijzingen in dit dokument in acht neemt.

Badverwarmers zijn doorstroom toestellen op gas om onmiddellijk water op te warmen voor het vullen van een spoelbak of badkuip.

Het gaat hier om atmosferische toestellen, dat wil zeggen dat ze de lucht van de ruimte waarin ze opgesteld staan voor de verbranding gebruiken. Het is derhalve belangrijk dat de installatie overeenkomstig de geldende normen, onder meer in verband met de verluchting van het lokaal, gebeurt. Naargelang de behoeften zijn volgende modellen verkrijgbaar :

- De **OPALIS 10** zijn toestellen met blijvende waakvlam en een vast vermogen van 17,7 kW of een veranderlijk vermogen van 8,7 tot 17,7 kW naargelang het model. Het vermogen kan manueel geregeld worden tussen 8,7 en 17,7 kW.
- De **OPALIS 13** zijn toestellen met blijvende waakvlam en een veranderlijk vermogen van 8,7 tot 22,6 kW. Het vermogen kan manueel geregeld worden tussen 8,7 en 22,6 kW.
- De **OPALIS X 10** en **OPALIS X 13** zijn toestellen zonder blijvende waakvlam; de ontsteking is rechtstreeks afhankelijk van een aftapping. Ze hebben een veranderlijk vermogen, respectievelijk tussen 8,7 en 17,7 kW en tussen 8,7 en 22,6 kW.

Alle modellen zijn uitgerust met een individuele T.T.B. en moeten op een rookgasafvoerbuïs met natuurlijke afvoer aangesloten worden.

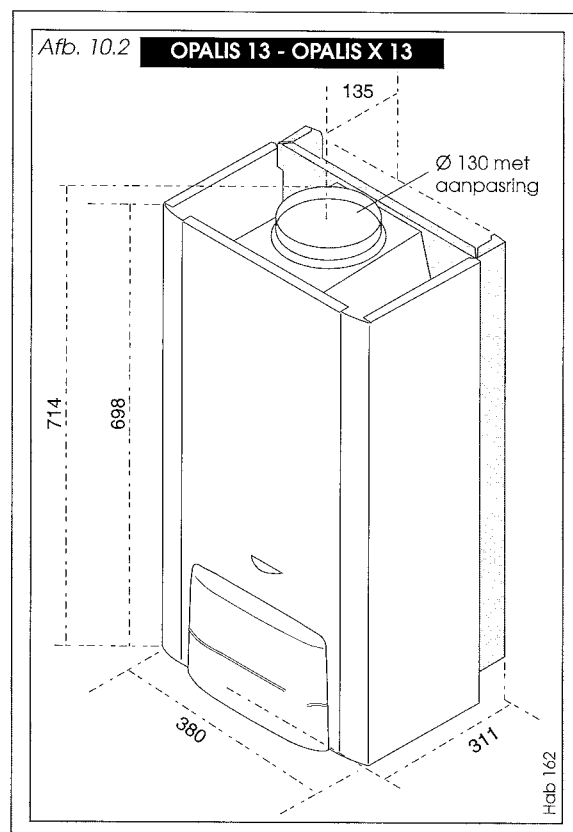
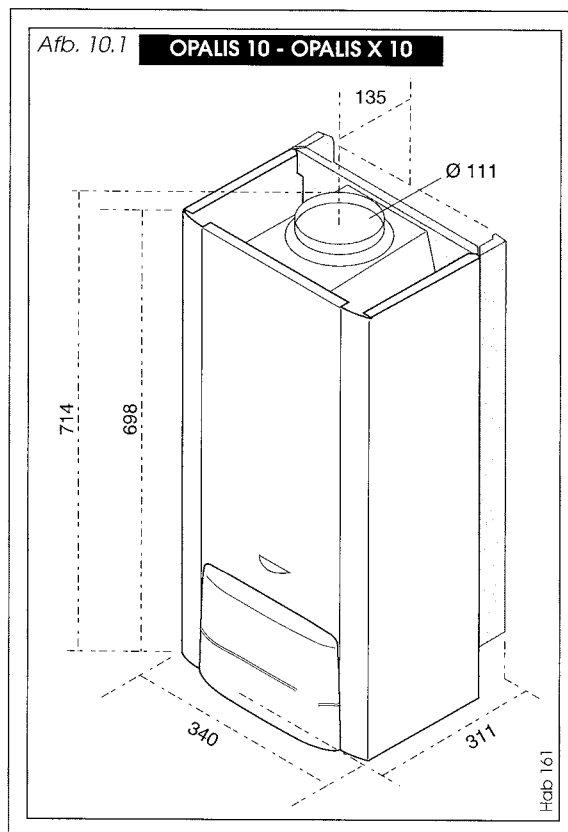
Dankzij het veranderlijk vermogen is, ongeacht het afgetapte debiet, onmiddellijk warm water beschikbaar, en dit aan een vrijwel konstante temperatuur en binnen het maximumvermogen van het toestel.

Het aansteekstelsel van de badverwarmers zonder blijvende waakvlam werd ontworpen met het oog op maximale energiebesparing.



AFMETINGEN

	nettogewicht	brutogewicht
OPALIS 10 et 13	12 kg	16 kg
OPALIS X 10 et X 13	15 kg	17 kg



TECHNISCHE KENMERKEN

Eerst de kenplaat raadplegen om precies te weten, aan de hand van de tabel hieronder, welk type van toestel met welk gas kan gebruikt worden.

Badverwarmers	Vermogen	Watertoevoerdruk	Gaskategorie	Geschikt gas	TYPE
OPALIS 10 ₂	vast	normaal	I2E+	G20 - G25	B11BS
	vast	normaal	I3+	G30 - G31	B11BS
OPALIS 13 ₁	veranderlijk	normaal	I2E+	G20 - G25	B11BS
	veranderlijk	normaal	I3+	G30 - G31	B11BS
OPALIS X 10 ₁	veranderlijk	normaal	I2E+	G20 - G25	B11BS
	veranderlijk	normaal	I3+	G30 - G31	B11BS
OPALIS X 13 ₁	veranderlijk	normaal	I2E+	G20 - G25	B11BS
	veranderlijk	normaal	I3+	G30 - G31	B11BS

			OPALIS 10 ₂	OPALIS 13 ₁	OPALIS X 10 ₁	OPALIS X 13 ₁
● Nutting vast vermogen	(P)	(in kW)	17,7	—	—	—
● Nutting vermogen automatisch variërend	(P)	tussen (in kW)	—	8,7	8,7	8,7
		en (in kW)	—	22,6	17,7	22,6
● Rendement op KOW		(in %)	85,5	84	85,5	84
● Minimum ontstekingsdebiet		(in l/min)	5	2,5	2,5	2,5
● Minimum waterdruk	(pw)	(in bar)	0,5	0,5	0,5	0,5
● Maximum waterdruk*	(pw)	(in bar)	10	10	10	10
● Nominaal vermogen	(Q)	tussen (in kW)	—	11,2	10,7	11,2
		en (in kW)	20,7	26,8	20,7	26,8
● Minimum debiet voor luchtverversing		(in m ³ /h)	44	57	44	57

* Deze maximum waterdrukwaarden houden rekening met het uitzettingseffekt van het water. De gegevens betreffende de regelingen op de kenplaat en in dit.



TECHNISCHE KENMERKEN

De gegevens betreffende de regelingen op de kenplaat en in dit dokument moeten verenigbaar zijn met de plaatselijke toeveromstandigheden.
Enkel een bevoegde technicus mag aan de verzegelde onderdelen werken.

		Toevoerdruk (in mbar)	Ø inspuiter waaiklam (in mm)	Ø inspuifers branders (in mm)	Nominaal gasdebiet (¹) (in m ³ /h)	Nominaal gasdebiet (¹) (in m ³ /h)
Keerken van aardgas (G20) :						
● OPALIS 10 ₂	l2E+	20	0,28	1,15	2,19	—
● OPALIS 13 ₁	l2E+	20	0,28	1,20	2,84	—
● OPALIS X 10 ₁	l2E+	20	0,32	1,15	2,19	—
● OPALIS X 13 ₁	l2E+	20	0,32	1,20	2,84	—
Kenmerken van aardgas (G25) :						
● OPALIS 10 ₂	l2E+	25	0,28	1,15	2,33	—
● OPALIS 13 ₁	l2E+	25	0,28	1,20	3,02	—
● OPALIS X 10 ₁	l2E+	25	0,32	1,15	2,33	—
● OPALIS X 13 ₁	l2E+	25	0,32	1,20	3,02	—
Kenmerken van butaangas (G30) :						
● OPALIS 10 ₂	l3+	28/30	0,18	0,77	—	1,63
● OPALIS 13 ₁	l3+	28/30	0,18	0,77	—	2,11
● OPALIS X 10 ₁	l3+	28/30	0,18	0,77	—	1,63
● OPALIS X 13 ₁	l3+	28/30	0,18	0,77	—	2,11
Kenmerken van propaangas (G31) :						
● OPALIS 10 ₂	l3+	37	0,18	0,77	—	1,61
● OPALIS 13 ₁	l3+	37	0,18	0,77	—	2,08
● OPALIS X 10 ₁	l3+	37	0,18	0,77	—	1,61
● OPALIS X 13 ₁	l3+	37	0,18	0,77	—	2,08

1) Alle waarden van het nominale gasdebiet uitgedruk in m³/h zijn gegeven voor een gastemperatuur van 15 °C en een atmosferische druk van 1013 mbar.



BESCHRIJVING

SAMENSTELLING VAN DE BADVERWARMERS :

- Element **A1** : ● ingebouwde stalen trekonderbreker, of geëmailleerde bekleding, met rookgasafvoerbu
 " **A2** : ● hardgesoldeerde en tegen korrosie beschermde roodkoperen warmtewisselaar
 " **A3** : ● brander in roestvrij staal
 " **B1** : ● mechanisme met automatische waterdebietregelaar
 " **B2** : ● mechanisme waardoor het gasdebiet afhankelijk is van het waterdebiet
 " **C** : ● watermechanisme met temperatuur-keuzeschakelaar
 " **D1** : ● piezo-elektrische ontsteking van de waakvlam
 " **D2** : ● automatische ontsteking van de waakvlam
 " **E1** : ● beveiliging via thermokoppel
 " **E2** : ● beveiliging via vlamionisatie
 " **E3** : ● T.T.B.

	OPALIS 102	OPALIS 131	OPALIS X 101	OPALIS X 131
Element A1 :	●	●	●	●
" A2 :	●	●	●	●
" A3 :	●	●	●	●
" B1 :	●			
" B2 :		●	●	●
" C :	●	●	●	●
" D1 :	●	●		
" D2 :			●	●
" E1 :	●	●		
" E2 :			●	●
" E3 :	●	●	●	●

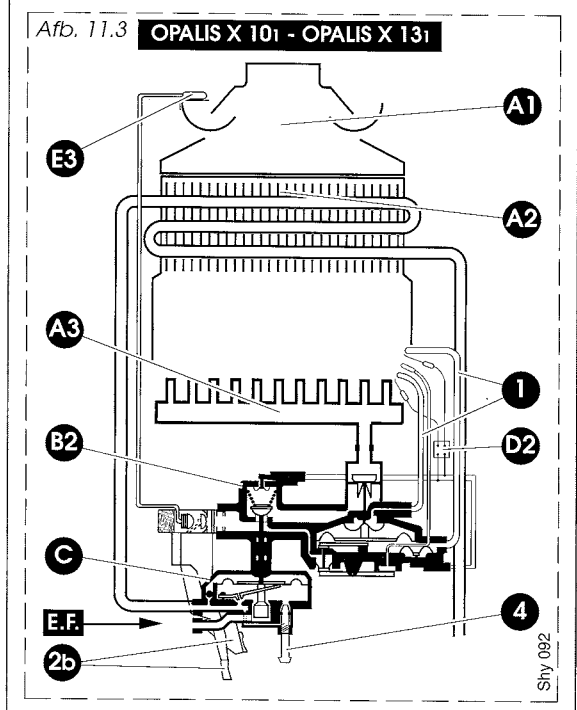
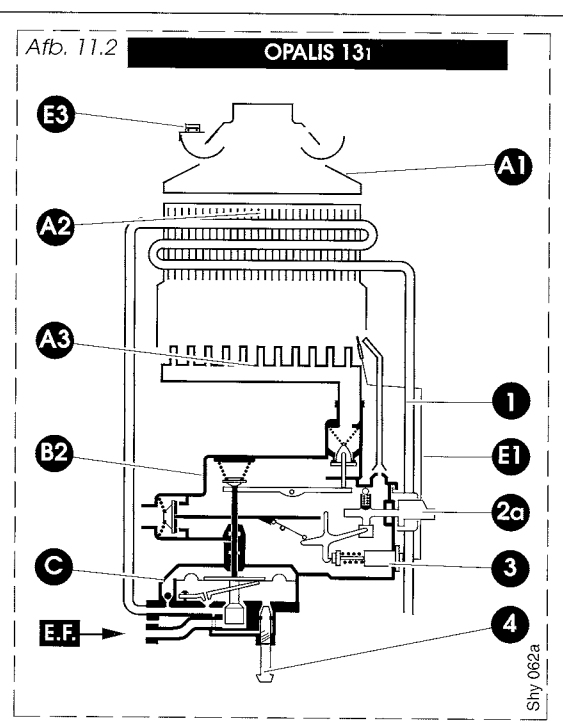
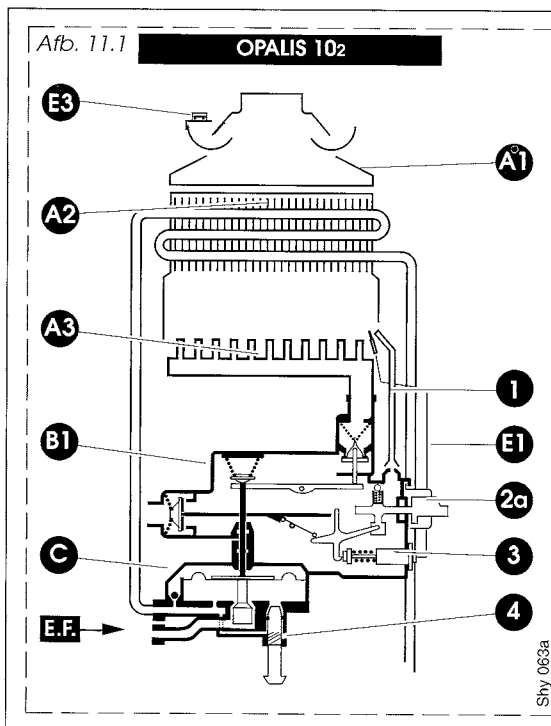


BESCHRIJVING

- A1Trekonderbreker
- A2 Warmtewisselaar
- A3 Brander
- B1 ou B2 Gasmechanisme
- C Watermechanisme
- D2 Automatische ontsteking
waakvlammen
- E1 Beveiliging via thermokoppel
- E3 TTB

- 1 Waakvlam (men)
- 2a Hendel aanschakelen, instellen
vermogen en uitschakelen
- 2b Hendel (s) aan-en uitschakelen
- 3 Magnetisch uitloopstuk
- 4 temperatuur-keuzeschakelaar

E.F. Koudwateringang



INSTALLATIEVOORWAARDEN

Dit toestel mag slechts geïnstalleerd en in dienst gesteld worden door een bevoegde installateur. De montage moet geschieden mits in achtnaam van de opgelegde voorschriften :

1. De afvoer van de verbrande gassen evenals de ventilatie vallen onder de uitsluitende bevoegdheid van de loodgieter-installateur; in dit verband is de NBN D 51.003 norm van het Belgisch Instituut voor Normalisatie aanwijzend, alsmede eventuele andere bestaande reglementen.
2. Indien de badverwarmer kranen voedt die zich op verschillende verdiepingen bevinden, wordt aangeraden hem op de hoogste verdiepingen te installeren.
3. Er zorg voor dragen, het toestel niet te plaatsen in een lokaal waar de atmosfeer schadelijk of ontplofbaar is. Het zou onder andere kunnen voorkomen in geval van onvoldoende verluchting, van corrosieve bestanddelen in de lucht, schadelijk voor de bestanddelen van het toestel of van verdamping van brandbare stoffen. Het toestel niet op of naast een ontvlambare wand plaatsen.

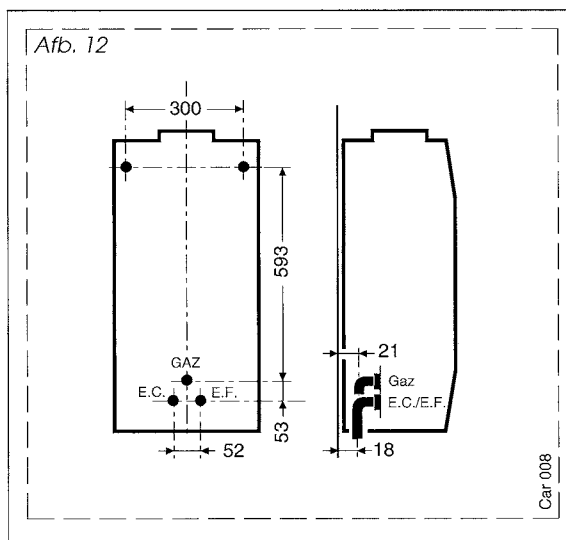
INSTALLATIE VAN DE BADVERWARMERS

Alvorens het toestel te plaatsen

Er zich van vergewissen dat de water en gasdrukken juist zijn en dat de gasmeter een voldoende debiet verzekert, rekening houdend met het gasverbruik van de andere gastoestellen die bij de klant in gebruik zijn.

Indien het toestel met butaan of propaan moet gevoed worden, dan moet men controleren dat de flessen en de ontspanner in staat zijn het nodige debiet te verzekeren (ongeveer 1,6 kg/h voor de 10 liter en 2,1 kg/h voor de 13 liter).

In geval van butaan zijn twee flessen nodig die gelijktijdig op dezelfde ontspanner aangesloten zijn.



INSTALLATIE VAN DE BADVERWARMERS

Wateraansluiting

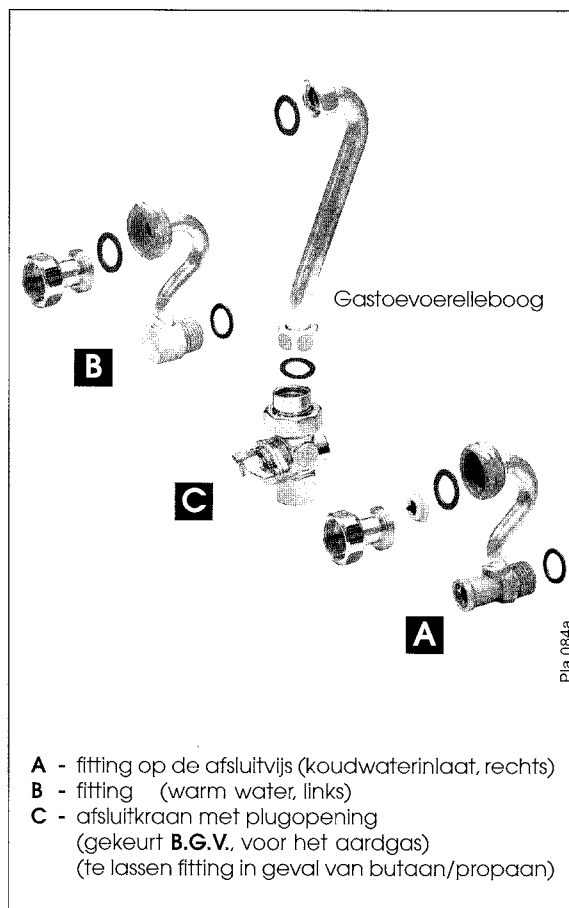
a) **KOUD WATER** (ingang) : de aansluiting gebeurt aan de rechterzijde van het toestel.

b) **WARM WATER** : de aansluiting gebeurt aan de linkerzijde van het toestel.

Gasaankoppeling

De aansluiting gebeurt op de middenste pijp, in overeenkomst met de opgelegde voorwaarden in de norm NBN D 51.003 van het Belgisch Instituut voor Normalisatie aangeduid. Voor de toestellen die met vloeibaar gas werken zal de aansluiting gedaan worden bij middel van een aansluitstuk op de leiding te solderen (geen zacht soldeermateriaal gebruiken die lood of tin bevatten).

Gastoevoer	Afmetingen koppelingen	Minimum binnendiameter der leidingen
Aardgassen	1/2" F	16 mm
Butaan Propan	Soldeerverbinding voor buis van 10 x 12 mm	10 mm
Toevoer koud water	1/2" M	13 mm
Afvoer warm water	1/2" M	13 mm



Aankoppeling van het toestel

- Alvorens de aansluitingen voor gas, warm water en koud water te voltooien, is het noodzakelijk al de gelegde leidingen te spoelen om alle onreinigheden te verwijderen.

- Controleren dat de diverse dichtingen degelijk geplaatst zijn.

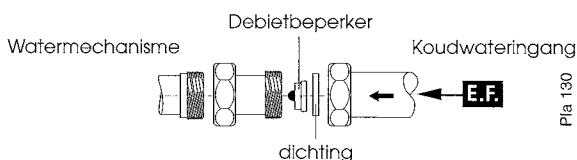
- Het toestel tegen de muur presenteren, waarbij men de rugonderrand van de muur afhoudt, en de twee vijzen in de gleuven van de rugzijde aanbrengen. De rugonderrand tegen de muur laten rusten en de aansluitingen (warm water, gas, koud water) maken zonder de overeenkomstige dichtingen te vergeten.

- De rookafvoerleiding aansluiten door ze met haar dun uiteinde in de afvoerbuis van het toestel te plaatsen.

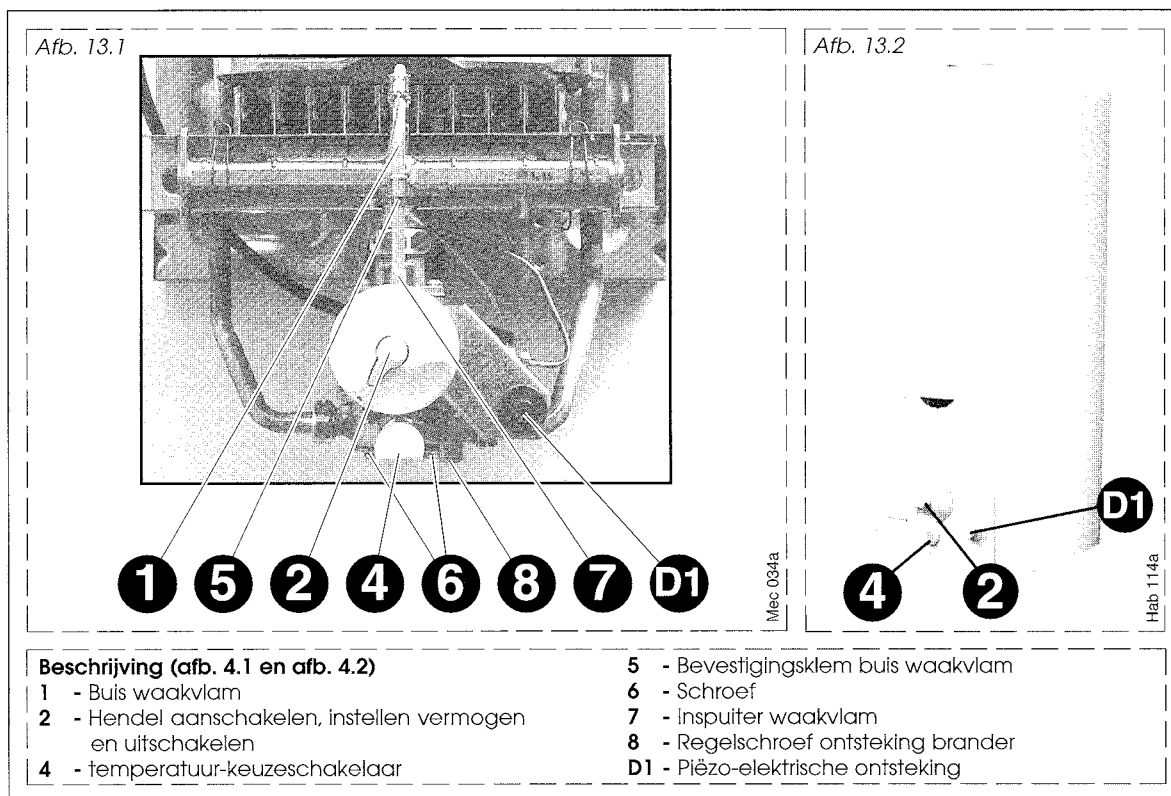
- Het voorpaneel plaatsen.

Eveneens de debiet beperker plaatsen.

Monteren van onze waterdebiet beperker



IN-DIENST-STELLEN van de OPALIS 10 en OPALIS 13



Gebruiksaanwijzingen

- De watertoevoerkraan opendraaien en dan alle kranen op de installatie achtereenvolgens opendraaien om het watercircuit te ontluften.
- Draai de knop (2 afb. 13.2) om het merkteken van de knop en het voorpaneel recht over elkaar te plaatsen (afb. 14.2).

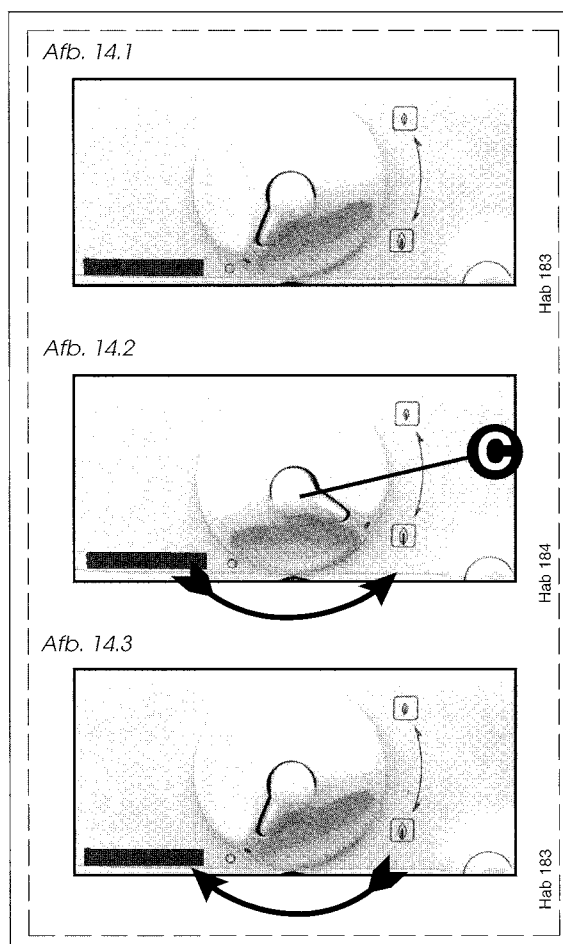
- De knop (c) helemaal indrukken en loslaten (afb. 14.2) : de knop blijft half ingedrukt. In deze stand waakvlam wordt de lucht in de leiding vrijgemaakt zonder dat de brander gevoed wordt.

- Op de knop van de piëzo-elektrische ontsteking (D1 afb. 13.1) drukken, de waakvlam ontsteekt : ongeveer 15 seconden wachten, totdat het veiligheidsthermokoppel opgewarmd is.

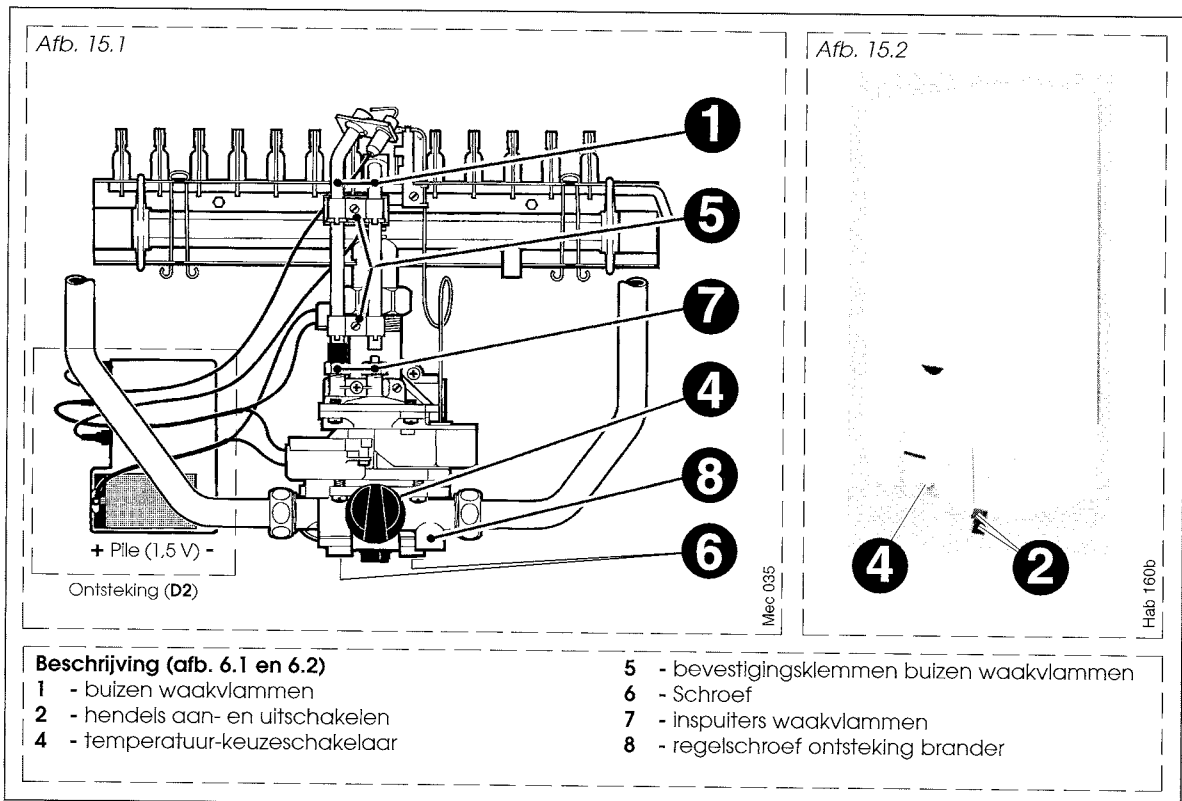
- Opnieuw op de knop (c) drukken en loslaten (afb. 14.3) : het toestel is nu klaar om te werken, zodra een affapkraan geopend wordt.

- Om het toestel af te sluiten, draait men het merkteken van de knop rechtover het merkteken van het voorpaneel (O) (afb. 14.3), dit sluit de gastoevoer af.

Nota : om het toestel uit te schakelen terwijl de knop (c) in stand waakvlam is (afb. 14.2), opnieuw op deze knop drukken (afb. 14.3), alvorens de hendel te draaien (2 afb. 13.1).



IN-DIENST-STELLEN van de OPALIS X 10 en de OPALIS X 13

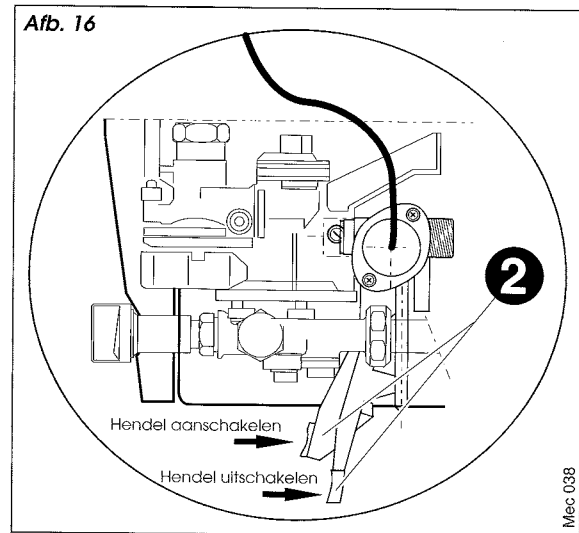


Gebbruiksvoorschriften

- De batterij plaatsen rekening houdend met de polariteit (zie **afb. 15.1**).
- De watertoevoerkraan opendraaien en dan alle kranen op de installatie achtereenvolgens opendraaien om het watercircuit te ontlichten.
- Op de groene hendel "aanschakelen" onderaan de badverwarmer drukken (zie **afb. 15.2 en 16**). Deze hendel moet ingeschakeld blijven voor een normale werking van de badverwarmer.

De **OPALIS X 10** en **OPALIS X 13** werken zonder blijvende waakvlam :

- bij het opendraaien van een warmwaterkraan ontsteekt de waakvlam via een vonkenreeks, waardoor de brander aanschakelt;
- bij het dichtdraaien van deze kraan dooft de brander, maar de waakvlam blijft nog ongeveer 1 minuut branden. Hierdoor kan bij een nieuwe affapping de brander opnieuw ontsteken zonder gebruik te maken van het aansteeksysteem.



REGELING VAN DE WARMWATERTEMPERATUUR

● vast vermogen : OPALIS 10z

Dit toestel is uitgerust met een temperatuurkeuzeschakelaar (4 afb. 17.1) die het waterdebiet rechtstreeks beïnvloedt. Deze schakelaar naar rechts draaien om het debiet te verkleinen en de temperatuur te verhogen, naar links om het debiet te vergroten en de temperatuur te verlagen. Het warmwaterdebiet kan inges teld worden tussen 5 l/min, met een stijging van 50 °C, en 10l/min, met een stijging van 25 °C.

Het is mogelijk het vermogen van de brander aan te passen met de knop (2 afb. 17.1).

Door het gelijktijdig bedienen van de keuzeschakelaar (4 afb. 17.1) en de hendel (2 afb. 17.1) wordt het maximumrendement uit de badverwarmer gehaald door hem exakt aan de behoeften aan te passen.

Belangrijk : om vroegtijdige kalkaanslag te vermijden de hendel (2 afb. 17.1) niet op het maximumvermogen laten staan en de keuzeschakelaar (4 afb. 17.1) niet op het minimumdebiet, indien het gebruik van zeer warm water niet hoeft.

naar  om het vermogen te verminderen

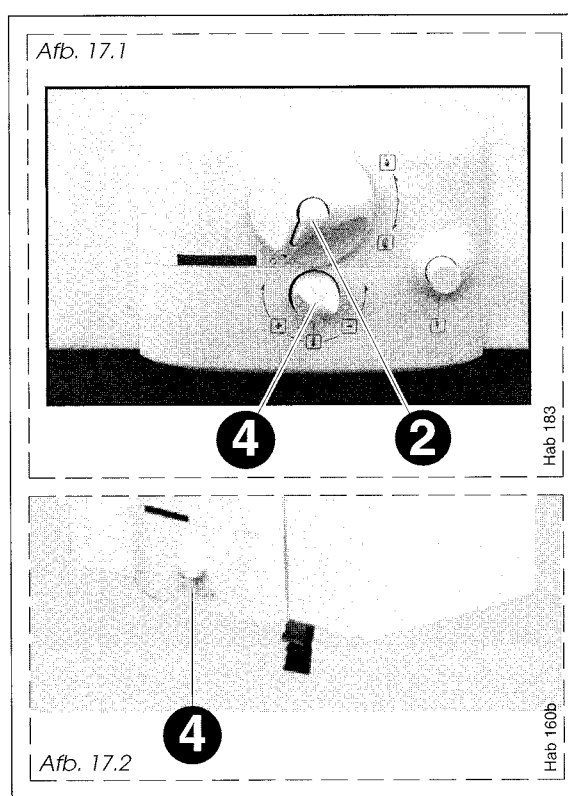
naar  om het vermogen te vermeerderen

● veranderlijk vermogen : Opalis 131, Opalis X 101, Opalis X 131

Deze toestellen hebben een veranderlijk vermogen, dat wil zeggen dat het gasdebiet van de brander evenredig is aan het afgetapte waterdebiet.

Met de temperatuurkeuzeschakelaar (4 afb. 17.1 en 17.2) kan de optimale warmwatertemperatuur aan de temperatuur van het koud water aangepast worden : deze keuzeschakelaar naar rechts draaien in de winter, naar links in de zomer, dit tussen drempeldebiet en nominaal debiet.

Het is mogelijk het vermogen van de brander aan te passen met de knop (op de opalis 131) (2 afb. 17.1).



REGELING (INSTALLATEUR)

REGELING VAN HET VERLOOP VAN DE ONTSTEKING

Wanneer de brander te plots ontsteekt, de schroef (8 afb. 13.1 en 15.1) onderaan het mechanisme ietwat aanspannen. Indien de ontsteking te traag verloopt, deze schroef ietwat losdraaien.

STORINGEN

Op de OPALIS X 10 en OPALIS X 13

- Indien de waakvlam ondanks de vonkenreeks niet onmiddellijk ontsteekt bij een aftapping zit er lucht in de gasleiding. Enkele seconden wachten, totdat de waakvlam ontsteekt.
- Wanneer er geen vonk ontstaat bij een aftapping is de batterij die de vonkenreeks voedt, ontladen en moet ze vervangen worden. Een alkaline batterij van 1,5 V type R14 gebruiken. Letten op de polariteit (zie **afb. 15.1**).

- Wanneer er onvoldoende schoorsteentrek is, schakelt de inge bouwde beveiliging de badverwarmer uit. Om opnieuw aan te schakelen op de groene hendel Aanschakelen onderaan de badverwarmer drukken (zie **afb. 16**). Deze hendel moet ingeschakeld blijven voor een normale werking van de badverwarmer. Indien deze storing vaak voorkomt, een technicus laten komen en de aanwijzingen in het hoofdstuk "**BEVEILIGINGEN**" in acht nemen.

BEVEILIGINGEN

BELANGRIJK : het is verboden de beveiligingen uit te schakelen of ongepaste handelingen uit te voeren welke hun goede werking storen. Indien een defect herhaaldelijk voorkomt, mag enkel een bevoegde technicus ingrijpen en :

- defekte onderdelen eventueel vervangen;
- enkel de oorspronkelijke **renova Bulex** wisselstukken gebruiken;
- nagaan of deze onderdelen korrekt gemonteerd werden rekening houdend met hun oorspronkelijke stand en richting;
- deze interventie controleren door het toestel in veiligheid te laten gaan.

De badverwarmers zijn uitgerust met een individuele **T.T.B.**

Op de badverwarmers met waakvlam bestaat dit systeem uit een bimetaal dat via twee draden in serie met het thermokoppel verbonden is; op de badverwarmers zonder waakvlam is dit een voeler verbonden met een bulb. Wanneer er onvoldoende schoorsteentrek is, wat een terugslag veroorzaakt via de trekonderbreker, wordt dit door het bimetaal of de voeler gedetecteerd en stijgt de temperatuur, waardoor het toestel uitschakelt.

Het toestel kan pas opnieuw in-dienst-gesteld worden, nadat de T.T.B. afgekoeld is (ongeveer 15 minuten).

Bij tussenkomst van een bevoegde technicus zal hij nagaan, nadat onderdelen eventueel vervangen werden, of het toestel uitschakelt, wanneer hij de rookgasafvoerbus afsluit.

ONDERHOUD

De badverwarmers zijn stevige toestellen die een zeer lange levensduur hebben op voorwaarde dat ze jaarlijks onderhouden worden.

Het technisch onderhoud van het toestel gebeurt door een door Renova Bulex erkende specialist die meer in het bijzonder de warmtewisselaar, de brander, de beveiligingen en de regelingen nakijkt.

De panelen van de badverwarmer regelmatig met een vochtige doek reinigen. Geen schuurmiddelen of produkten op basis van oplosmiddelen gebruiken, want ze kunnen de buitenlaag van de panelen aantasten.



ONDERHOUD (INSTALLATEUR)

Beschrijving

- 1 - buis waakvlam
- 2 - hendel aanschakelen, instellen vermogen en uitschakelen
- 4 - temperatuur-keuzeschakelaar
- 5 - bevestigingsklem buis waakvlam
- 6 - schroef
- 7 - inspuiter waakvlam
- 8 - regelschroef ontsteking brander
- D1 - piëzo-elektrische ontsteking

Ontkalken van de warmtewisselaar Indien het toestel geïnstalleerd is in een streek waar het water zeer veel kalk bevat en wanneer men een vermindering van het waterdebiet vaststelt en/of eventueel lawaai hoort, moet de warmtewisselaar ontkalkt worden.

Om te ontkalken :

- de watertoevoer dichtdraaien;
- de warmtewisselaar demonteren en met een zuuroplossing à 15 % vullen;
- 10 tot 15 minuten laten werken en dan overvloedig spoelen;
- desnoods herbeginnen.

Reiniging van de waakvlam Veranderingen in het uitzicht van de kleine vlam zichtbaar bovenaan de buis van de waakvlam wijzen erop dat de waakvlam verstopt is, zij het gedeeltelijk. Bij normale werking vormt deze kleine vlam een zeer stabiele, kleine blauwe conus; wan neer de waakvlam vervuild is, wordt deze vlam slap of krijgt een gele kleur. Om de waakvlam of waakvlammen (1) te reinigen :

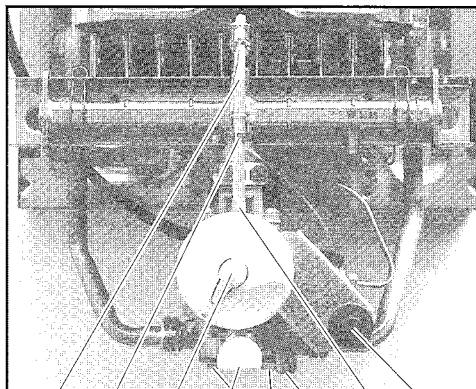
- het toestel uitschakelen;
- naargelang het type van toestel de hendel van de schakelaar (4) wegnemen en de kunststofmoer losmaken of de onderste lijst verwijderen;
- het voorpaneel wegnemen;
- de klem (5 **afb. 18.1** en **afb. 18.3**) wegduwen of de twee schroeven losmaken (5 **afb. 18.2**) en dan de buis of buizen van de waakvlam (1) verwijderen;
- deze buis(zen) uitblazen om het stof te verwijderen;
- de inspuiter van de waakvlam (7 **afb. 18.1** en **afb. 18.3**) of de inspuiter van de waakvlam (7 **afb. 18.2**) demonteren;

nota : de O-ring(en) niet beschadigen

- om de inspuiter te reinigen ze lichtjes afborstelen en uitblazen.

Afb. 18.1

OPALIS 102 - OPALIS 131

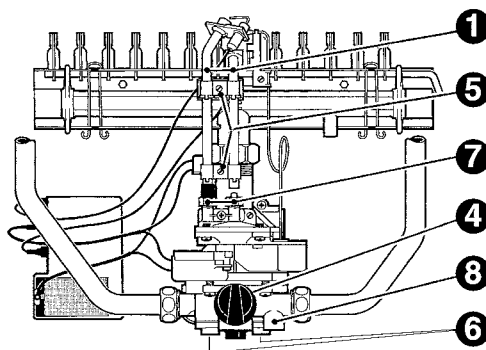


1 5 2 4 6 8 7 D1

Mec 034a

Afb. 18.2

OPALIS X 101 - OPALIS X 131



Mec 035

LEDINGEN

Het toestel dient geleidigd te worden bij vorstgevaar :

- de watertoevoer dichtdraaien;
- de warmwateraftapkranen opendraaien;
- de ledigingsschroef onderaan het watermechanisme wegnemen

- de koperen vijs verwijderen (**merkteken 6 afbeelding 18**).

Nota : bij het monteren van deze vijzen de dichting niet vergeten terug te plaatsen.

VERANDEREN VAN GAS

Bij ombouw naar een ander gastype is het noodzakelijk bepaalde hoofdonderdelen van de brander en de waakvlam te wijzigen. Deze wijzigingen en de eventueel nieuwe regelingen worden enkel door een bevoegde vakman verricht.

De aanpassing is eenvoudig en gebeurt volgens de aanwijzingen die gegeven worden met de ombouwkit die renova Bulex te uwer beschikking houdt.

WAARBORG

Opdat de waarborg van de badverwarmer geldig zou zijn, moet U op het einde van de installatie uw installateur laten komen om het toestel na te kijken en eventueel af te regelen; hij zal dan ook de waarborgkaart behoorlijk invullen. Deze wordt aan

de dichtst bij gelegen na-verkoopdienst van Renova Bulex afgegeven, enkel wanneer de waarborg van toepassing is. In geval van defect de door renova Bulex erkende dichtst bij gelegen na-verkoopdienst oproepen.

Het jaarlijkse onderhoud moet gebeuren door een vakman ; gelieve U te wenden tot uw installateur of tot onze na-verkoopdienst **Bulex Service** :

ANVERS 2018 ANTWERPEN

Brederodestraat 195

☎ 03 / 237.56.36

Fax 03 / 237.22.72

3500 HASSELT

Maastrichtersteenweg 139 a

☎ 011 / 22.33.55

Fax 011 / 23.11.20

BRUXELLES 1080 BRUSSEL

Rue de Birminghamstraat 53

☎ 02 / 410.28.95

Fax 02 / 410.55.61

GRIVEGNEE 4030

Rue de Herve 128

☎ 04 / 365.80.00

Fax 04 / 365.56.08

GENT 9000 GAND

Galglaan 107

☎ 09 / 221.47.67

Fax 09 / 221.47.68

NAMUR 5000 NAMEN

Rue St Nicolas 80/82

☎ 081 / 22.43.12

Fax 081 / 22.43.41

wijzigingen voorbehouden

Om de kwaliteit van haar toestellen steeds verder te kunnen verbeteren, behoudt de firma renova Bulex warm water / verwarming zich het recht voor deze zonder verwittiging te wijzigen.

De technische specificaties in onze documenten worden ter informatie gegeven en zijn niet bindend.

renova bulex 

renova bulex, une Division de Saunier Duval Belgique S.A. 53, rue de Birmingham - 1080 Bruxelles -
renova bulex, een Divisie van Saunier Duval België N.V., Birminghamstraat 53 - 1080 Brussel -
02 / 413 43 11 - Fax : 02 / 410 55 56

103274 C 12/96