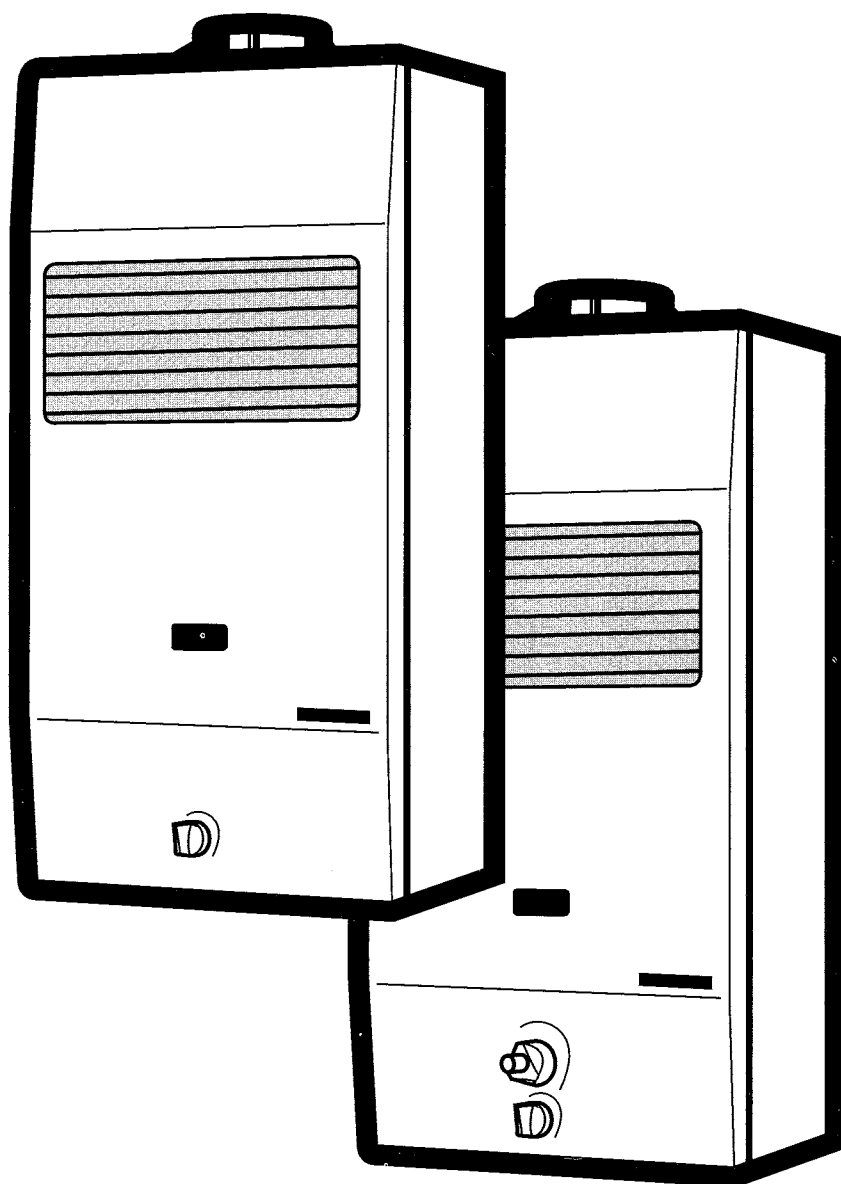


CHAUFFE-BAINS

BADVERWARMERS





INSTALLATIENOTA EN HANDLEIDING

rb 2.10 / rb 3.13
rb X 2.10 / rb X 3.13
rb 4.16

SOMMAIRE GÉNÉRAL

Présentation	Page 4
Dimensions	5
Caractéristiques techniques	6 et 7
Description	8 et 9
Conditions d'installation	10
Installation des chauffe-bains	10 et 11
Mise en service des rb 2.10 et rb 3.13	12
Mise en service des rb X 2.10 et rb X 3.13	13
Mise en service des rb 4.16	14
Réglages	15
Incidents de fonctionnement	15
Dispositifs de sécurité	16
Entretien	17
Vidange	18
Changement de gaz	18
Garantie	18

ALGEMEEN OVERZICHT

Inleiding	Bladz. 20
Afmetingen	21
Technische kenmerken	22 en 23
Beschrijving	24 en 25
Installatievoorwaarden	26
Installatie van de badverwarmers	26 en 27
In-dienst-stellen van de rb 2.10 - rb 3.13	28
In-dienst-stellen van de rb X 2.10 - rb X 3.13	29
In-dienst-stellen van de rb 4.16	30
Regelingen	31
Storingen	31
Beveiligingen	32
Onderhoud	33
Ledigen	34
Veranderen van gas	34
Waarborg	34

SOMMAIRE UTILISATEUR

Présentation	Page 4
Mise en service des rb 2.10 et rb 3.13	12
Mise en service des rb X 2.10 et rb X 3.13	13
Mise en service des rb 4.16	14
Incidents de fonctionnement	15
Entretien	17
Vidange	18
Garantie	18

OVERZICHT VOOR DE GEBRUIKER

Inleiding	Bladz. 20
In-dienst-stellen van de rb 2.10 - rb 3.13	28
In-dienst-stellen van de rb X 2.10 - rb X 3.13	29
In-dienst-stellen van de rb 4.16	30
Storingen	31
Onderhoud	33
Ledigen	34
Waarborg	34

Deze handleiding beschrijft hoe de Renova Bulex toestellen moeten geïnstalleerd en gebruikt worden. Opdat onze producten U volledige voldoening zouden geven, is het dus belangrijk dat U rekening houdt met de waarschuwingen op de verpakking en de bekleding van de toestellen en dat U de aanwijzingen in dit dokument in acht neemt.

Badverwarmers zijn doorstroom toestellen op gas om onmiddellijk water op te warmen voor het vullen van een spoelbak of badkuip.

Het gaat hier om atmosferische toestellen, dat wil zeggen dat ze de lucht van de ruimte waarin ze opgesteld staan voor de verbranding gebruiken. Het is derhalve belangrijk dat de installatie overeenkomstig de geldende normen, onder meer in verband met de verluchting van het lokaal, gebeurt. Naargelang de behoeften zijn volgende modellen verkrijgbaar :

- De **rb 2.10 C** zijn toestellen met blijvende waakvlam en een vast vermogen van 17,4 kW.
- De **rb 3.13 C** zijn toestellen met blijvende waakvlam en een veranderlijk vermogen tussen 11,1 en 22,7 kW.
- De **rb X2.10 C** en **rb X3.13 C** zijn toestellen zonder blijvende waakvlam; de ontsteking is rechtstreeks afhankelijk van een aftapping. Ze hebben een veranderlijk vermogen, respectievelijk tussen 8,7 en 17,4 kW en tussen 11,1 en 22,7 kW.
- De **rb 4.16 C** zijn toestellen met blijvende waakvlam en met een veranderlijk vermogen thermostatisch instelbaar tussen 8,3 en 28,5 kW.

Alle **C** modellen zijn uitgerust met een individuele T.T.B. en moeten op een rookgasafvoerbuis met natuurlijke afvoer aangesloten worden.

Dankzij het veranderlijk vermogen is, ongeacht het afgetapte debiet, onmiddellijk warm water beschikbaar, en dit aan een vrijwel konstante temperatuur en binnen het maximumvermogen van het toestel.

Het aansteekstelsel van de badverwarmers zonder blijvende waakvlam werd ontworpen met het oog op maximale energiebesparing.

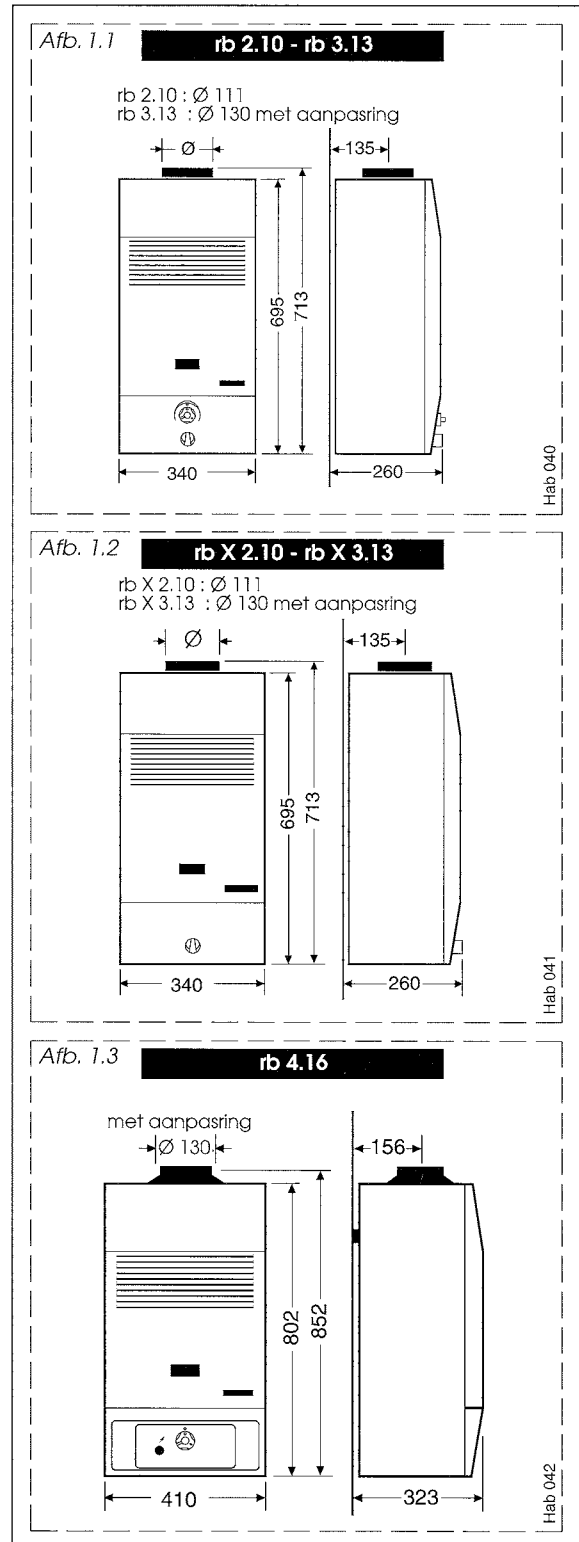


AFMETINGEN

nettogewicht : 12 kg
brutogewicht : 16 kg

nettogewicht : 15 kg
brutogewicht : 17 kg

nettogewicht : 23 kg
brutogewicht : 27 kg



TECHNISCHE KENMERKEN

Eerst de kenplaat raadplegen om precies te weten, aan de hand van de tabel hieronder, welk type van toestel met welk gas kan gebruikt worden.

	Uitvoering met referentie	Vermogen	Watertoevoerdruk	Gaskategorie	Geschikt gas	TYPE
rb 2.10	C2	vast	normaal	l2E+	G20 - G25	B11BS
"	C2	vast	normaal	l3+	G30 - G31	B11BS
rb 3.13	C1	veranderlijk	normaal	l2E+	G20 - G25	B11BS
"	C1	veranderlijk	normaal	l3+	G30 - G31	B11BS
rb X 2.10	C1	veranderlijk	normaal	l2E+	G20 - G25	B11BS
"	C1	veranderlijk	normaal	l3+	G30 - G31	B11BS
rb X 3.13	C1	veranderlijk	normaal	l2E+	G20 - G25	B11BS
"	C1	veranderlijk	normaal	l3+	G30 - G31	B11BS
rb 4.16	C1	veranderlijk	normaal	l2E+	G20 - G25	B11BS
"	C1	veranderlijk	normaal	l3+	G30 - G31	B11BS

		rb 2.10 C2	rb 3.13 C1	rb X 2.10 C1	rb X 3.13 C1	rb 4.16 C1
● Nutting vast vermogen (P)	(in kW)	17,4	—	—	—	—
● Nutting vermogen automatisch variërend	tussen (in kW)	—	11,1	8,7	11,1	8,3
	en (in kW)	—	22,7	17,4	22,7	28,5
● Rendement op KOW	(in %)	84	85	84	85	86
● Minimum ontstekingsdebiet	(in l/min)	5	3	3	3	3
● Minimum waterdruk (pw)	(in bar)	0,5	0,5	0,5	0,5	0,5
● Maximum waterdruk*	(in bar)	10	10	10	10	10
● Nominaal vermogen	tussen (in kW)	—	13,1	10,7	13,1	9,9
	en (in kW)	20,7	26,8	20,7	26,8	33,2
● Temperatuur Δ via keuzeschakelaar	(in °C)	25	—	—	—	—
● Temperatuur Δ via regelaar	(in °C)	—	10	10	10	—

* Deze maximum waterdrukwaarden houden rekening met het uitzettingseffekt van het water. De gegevens betreffende de regelingen op de kenplaat en in dit

TECHNISCHE KENMERKEN

De gegevens betreffende de regelingen op de kenplaat en in dit dokument moeten verenigbaar zijn met de plaatselijke toevoeromstandigheden. **Enkel een bevoegde technicus mag aan de verzegelde onderdelen werken.**

		Toevoerdruk (in mbar)	Ø inspuiters waakvlam (in mm)	Ø inspuiters brandeis (in mm)	Nominaal gasdebiet (1) (in m ³ /h)	Nominaal gasdebiet (1) (in kg/h)
Keerken van aardgas (G20) :						
● rb 2.10 C ₂	l2E+	20	0,28	1,15	2,19	—
● rb 3.13 C ₁	l2E+	20	0,28	1,15	2,84	—
● rb X 2.10 C ₁	l2E+	20	0,32	1,15	2,19	—
● rb X 3.13 C ₁	l2E+	20	0,32	1,20	2,84	—
● rb 4.16 C ₁	l2E+	20	0,28	1,15	3,51	—
Kenmerken van aardgas (G25) :						
● rb 2.10 C ₂	l2E+	25	0,28	1,15	2,33	—
● rb 3.13 C ₁	l2E+	25	0,28	1,15	3,02	—
● rb X 2.10 C ₁	l2E+	25	0,32	1,15	2,33	—
● rb X 3.13 C ₁	l2E+	25	0,32	1,20	3,02	—
● rb 4.16 C ₁	l2E+	25	0,28	1,15	3,73	—
Kenmerken van butaangas (G30) :						
● rb 2.10 C ₂	l3+	28/30	0,18	0,77	—	1,63
● rb 3.13 C ₁	l3+	28/30	0,18	0,77	—	2,11
● rb X 2.10 C ₁	l3+	28/30	0,18	0,77	—	1,63
● rb X 3.13 C ₁	l3+	28/30	0,18	0,77	—	2,11
● rb 4.16 C ₁	l3+	28/30	0,18	0,77	—	2,62
Kenmerken van propaangas (G31) :						
● rb 2.10 C ₂	l3+	37	0,18	0,77	—	1,61
● rb 3.13 C ₁	l3+	37	0,18	0,77	—	2,08
● rb X 2.10 C ₁	l3+	37	0,18	0,77	—	1,61
● rb X 3.13 C ₁	l3+	37	0,18	0,77	—	2,08
● rb 4.16 C ₁	l3+	37	0,18	0,77	—	2,58

1) Alle waarden van het nominale gasdebiet uitgedrukt in m³/h zijn gegeven voor een gastemperatuur van 15 °C en een atmosferische druk van 1013 mbar.



BESCHRIJVING

SAMENSTELLING VAN DE BADVERWARMERS :

- Element **A1** : ● ingebouwde stalen trekonderbreker, of geëmailleerde bekleding, met rookgasafvoerbuis
 " **A2** : ● hardgesoldeerde en tegen korrosie beschermde roodkoperen warmtewisselaar
 " **A3** : ● brander in roestvrij staal
 " **B1** : ● mechanisme met automatische waterdebietregelaar
 " **B2** : ● mechanisme waardoor het gasdebiet afhankelijk is van het waterdebiet
 " **B3** : ● thermostatisch regelmechanisme afhankelijk van de temperatuur
 " **C1** : ● watermechanisme met temperatuur-keuzeschakelaar
 " **C2** : ● watermechanisme met temperatuurregelaar (zomer/winter)
 " **D1** : ● piëzo-elektrische ontsteking van de waakvlam
 " **D2** : ● automatische ontsteking van de waakvlam
 " **E1** : ● beveiliging via thermokoppel
 " **E2** : ● beveiliging via vlamionisatie
 " **E3** : ● oververhitting-beveiliging
 " **E4** : ● T.T.B.

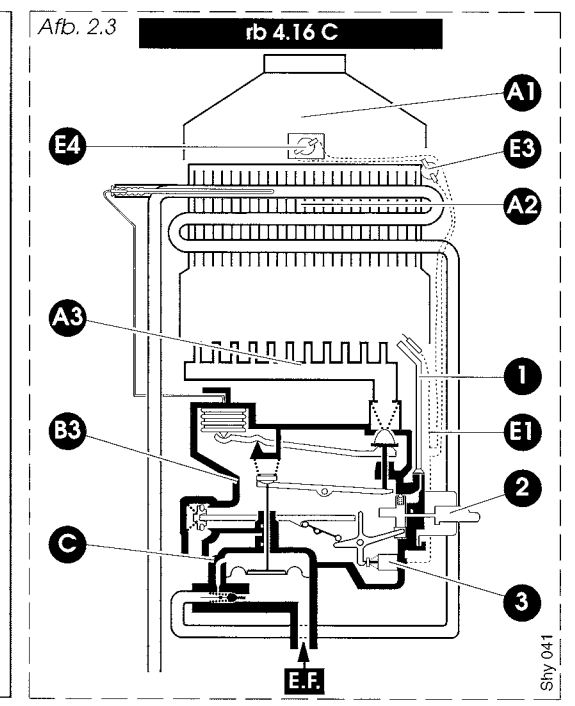
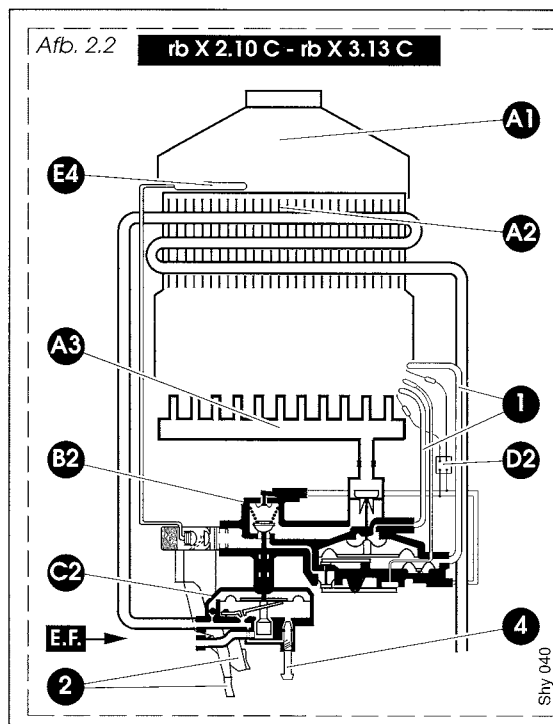
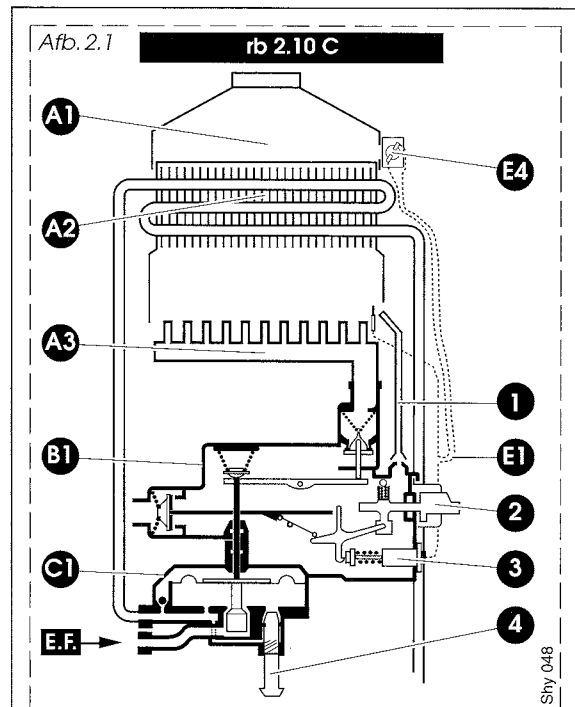
	fb 2.10 C2	fb 3.13 C1	fb X-2.10 C1	fb X-3.13 C1	fb 4.16 C1
Element A1 :	●	●	●	●	●
" A2 :	●	●	●	●	●
" A3 :	●	●	●	●	●
" B1 :	●				
" B2 :		●	●	●	
" B3 :					●
" C1 :	●				
" C2 :		●	●	●	
" D1 :	●	●			●
" D2 :			●	●	
" E1 :	●	●			●
" E2 :			●	●	
" E3 :					●
" E4 :	●	●	●	●	●



BESCHRIJVING

- A1Trekonderbreker
- A2Warmtewisselaar
- A3Brander
- B (B1 ou B2 ou B3) ... Gasmecanisme
- C (C1 ou C2) Watermechanisme
- D2.....Automatische ontsteking
waakvlammen
- E1Beveiliging via thermokoppel
- E3Oververhitting-beveiliging
- E4T.T.B.
- 1 Waakvlam (men)
- 2 H e n d e l (s) a a n -
en uitschakelen
- 3 Magnetisch uitloopstuk
- 4 Keuzeschakelaar of regelaar
temperatuur

E.F. Koudwateringang



INSTALLATIEVOORWAARDEN

Dit toestel mag slechts geïnstalleerd en in dienst gesteld worden door een bevoegde installateur. De montage moet geschieden mits in achtname van de opgelegde voorschriften :

1. De afvoer van de verbrande gassen evenals de ventilatie vallen onder de uitsluitende bevoegdheid van de loodgieter-installateur; in dit verband is de NBN D 51.003 norm van het Belgisch Instituut voor Normalisatie aanwijzend, alsmede eventuele andere bestaande reglementen.

2. Indien de badverwarmer kranen voedt die zich op verschillende verdiepingen bevinden, wordt aangeraden hem op de hoogste verdiepingen te installeren.

3. Er zorg voor dragen, het toestel niet te plaatsen in een lokaal waar de atmosfeer schadelijk of ontplofbaar is. Het zou onder andere kunnen voorkomen in geval van onvoldoende verluchting, van corrosieve bestanddelen in de lucht, schadelijk voor de bestanddelen van het toestel of van verdamping van brandbare stoffen. Het toestel niet op of naast een ontvlambare wand plaatsen.

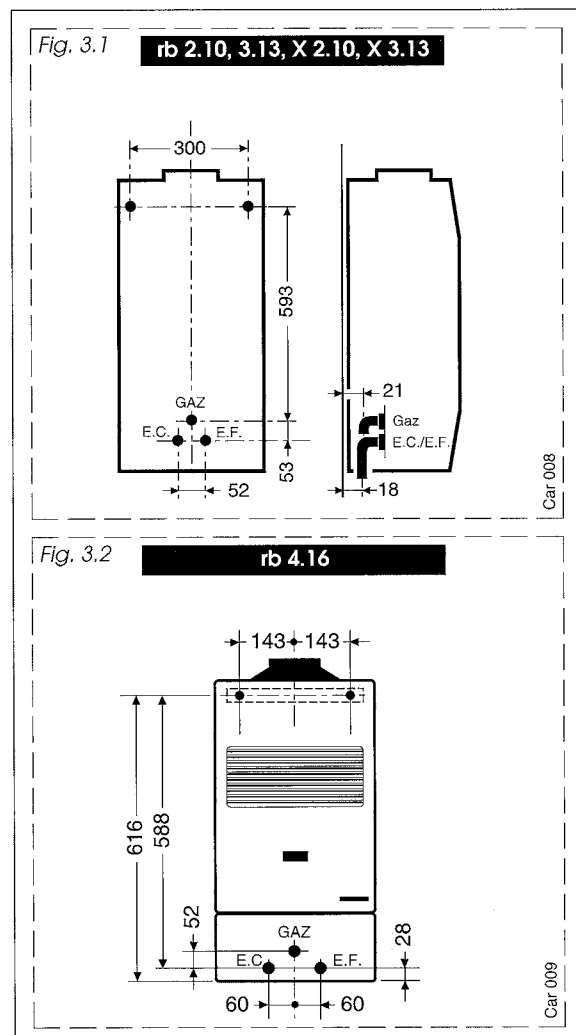
INSTALLATIE VAN DE BADVERWARMERS

Alvorens het toestel te plaatsen

Er zich van vergewissen dat de water en gasdrukken juist zijn en dat de gasmeter een voldoende debiet verzekert, rekening houdend met het gasverbruik van de andere gastoestellen die bij de klant in gebruik zijn.

Indien het toestel met butaan of propaan moet gevoed worden, dan moet men controleren dat de flessen en de ontspanner in staat zijn het nodige debiet te verzekeren (ongeveer 1,6 kg/h voor de 10 liter en 2,1 kg/h voor de 13 liter).

In geval van butaan zijn twee flessen nodig die gelijktijdig op dezelfde ontspanner aangesloten zijn.



INSTALLATIE VAN DE BADVERWARMERS

Wateraansluiting

a) **KOUD WATER** (ingang) : de aansluiting gebeurt aan de rechterzijde van het toestel.

b) **WARM WATER** : de aansluiting gebeurt aan de linkerzijde van het toestel.

Gasaankoppeling

De aansluiting gebeurt op de middenste pijp, in overeenkomst met de opgelegde voorwaarden in de norm NBN D 51.003 van het Belgisch Instituut voor Normalisatie aangeduid. Voor de toestellen die met vloeibaar gas werken zal de aansluiting gedaan worden bij middel van een aansluitstuk op de leiding te solderen (geen zacht soldeermateriaal gebruiken die lood of tin bevatten).

Gastoever	Afmetingen koppelingen	Minimum binnendiameter der leidingen
Aardgassen	1/2" F 3/4" F voor rb 4.16	16 mm 20 mm (rb 4.16)
Butaan Propaan	Soldeerverbinding voor buis van 10 x 12 mm	10 mm
Toevoer koud water	1/2" M	13 mm
Afvoer warm water	1/2" M	13 mm

Aankoppeling van het toestel

- Alvorens de aansluitingen voor gas, warm water en koud water te voltooien, is het noodzakelijk al de gelegde leidingen te spoelen om alle onreinigheden te verwijderen.

- Controleren dat de diverse dichtingen degelijk geplaatst zijn.

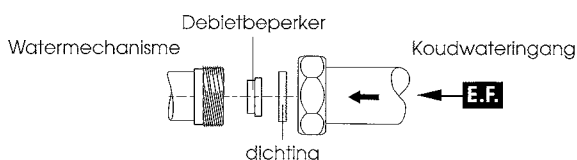
- Het toestel tegen de muur presenteren, waarbij men de rugonderrand van de muur afhoudt, en de twee vijzen in de gleuven van de rugzijde aanbrengen. De rugonderrand tegen de muur laten rusten en de aansluitingen (warm water, gas, koud water) maken zonder de overeenkomstige dichtingen te vergeten.

- De rookafvoerleiding aansluiten door ze met haar dun uiteinde in de afvoerbuis van het toestel te plaatsen.

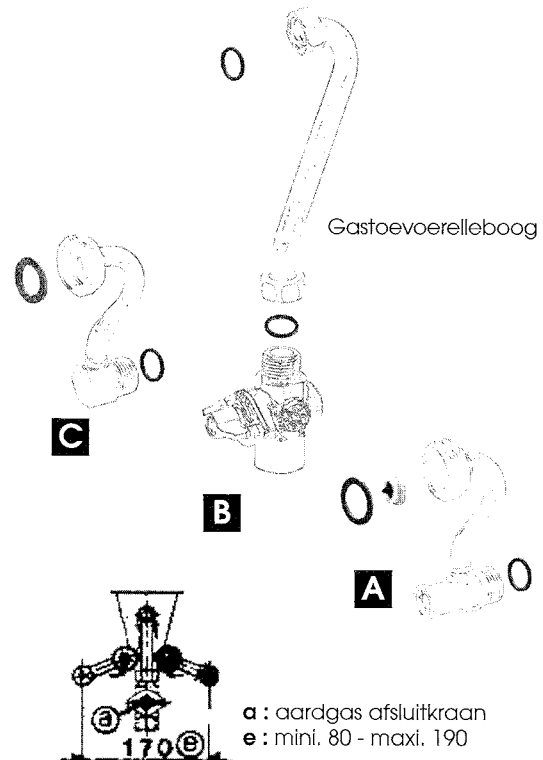
- Het voorpaneel plaatsen.

Eveneens de debiet beperker plaatsen.

Monteren van onze waterdebiet beperker



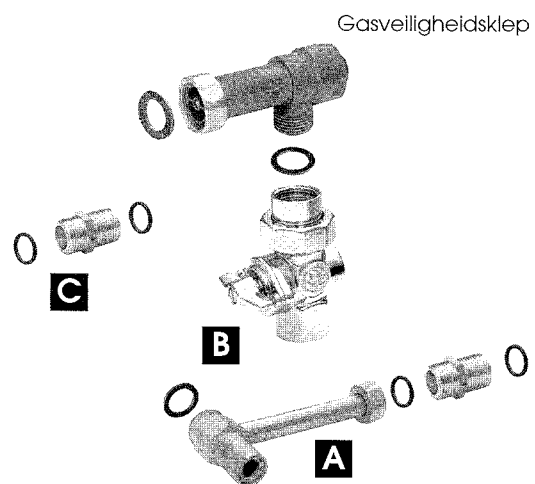
rb 2.10 - rb 3.13 - rb X 2.10 - rb X 3.13



Pla 084

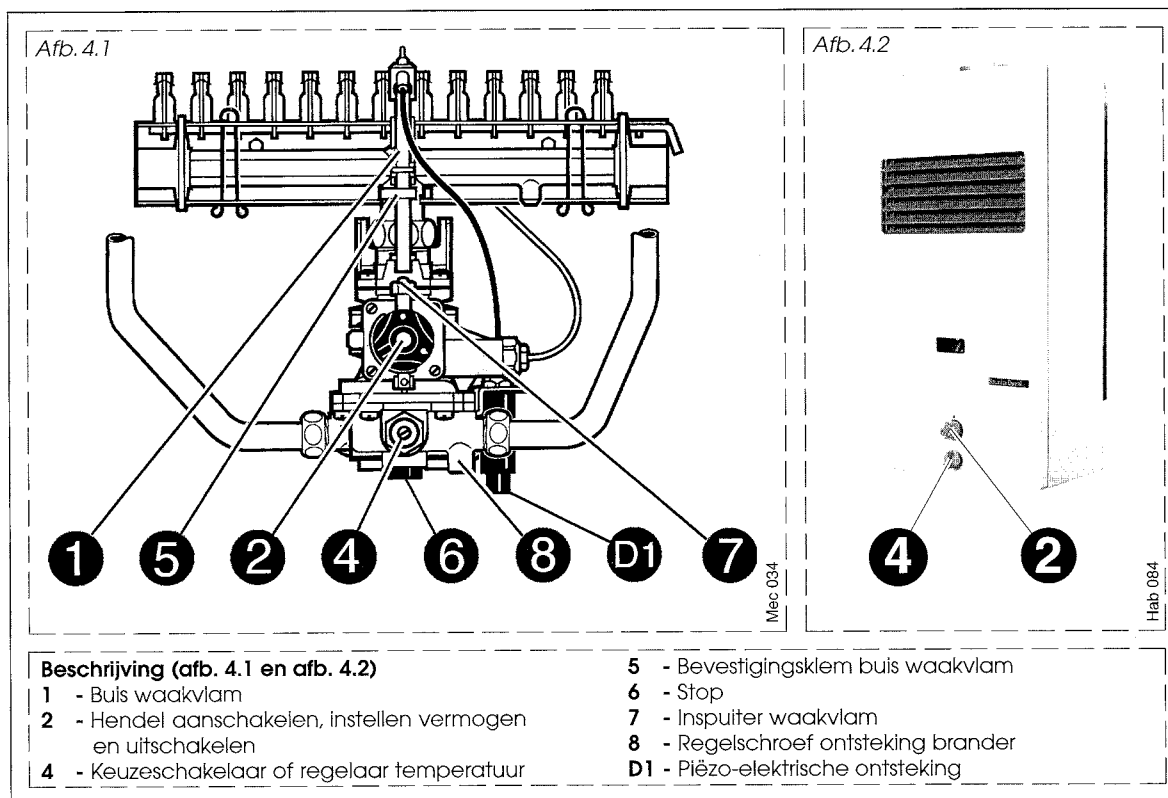
- A - fitting op de afsluitvijs (koudwaterinlaat, rechts)
- B - fitting (warm water, links)
- C - afsluitkraan met plugopening (gekeurd B.G.V., voor het aardgas) (te lassen fitting in geval van butaan/propaan)

rb 4.16



Pla 085

IN-DIENST-STELLEN van de rb 2.10 en rb 3.13



Gebruiksaanwijzing

- De watertoevoer kraan opendraaien en dan alle kranen op de installatie achtereenvolgens opendraaien om het watercircuit te ontluften.

- De hendel (2 afb. 4.1 en afb. 4.2) draaien, zodat de rode vlam (a) ter hoogte van het merkteken (b) op het voorpaneel verschijnt (afb. 5.1).

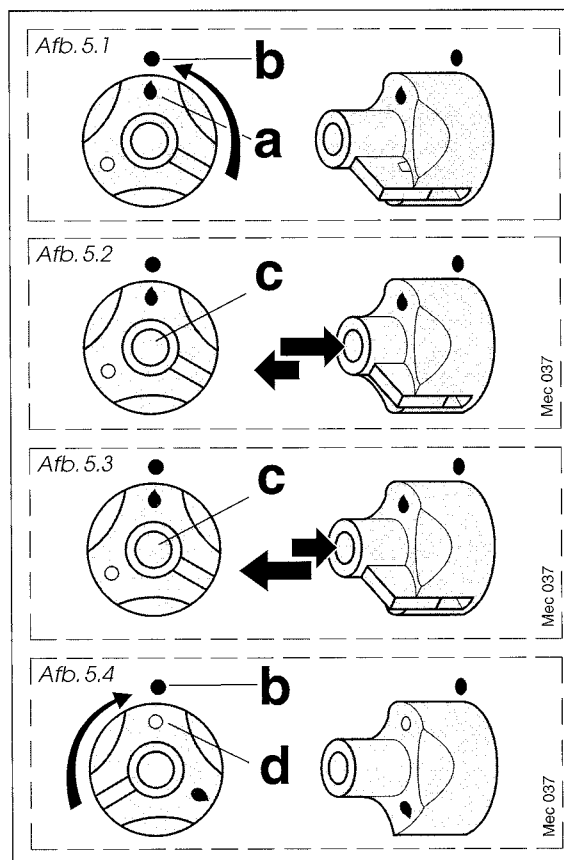
- De knop (c) helemaal indrukken en loslaten (afb. 5.2) : de knop blijft half ingedrukt. In deze stand waakvlam wordt de lucht in de leiding vrijgemaakt zonder dat de brander gevoed wordt.

- Op de knop van de piëzo-elektrische ontsteking (D1 afb. 4.1) drukken, de waakvlam ontsteekt : ongeveer 15 seconden wachten, totdat het veiligheidsthermokoppel opgewarmd is.

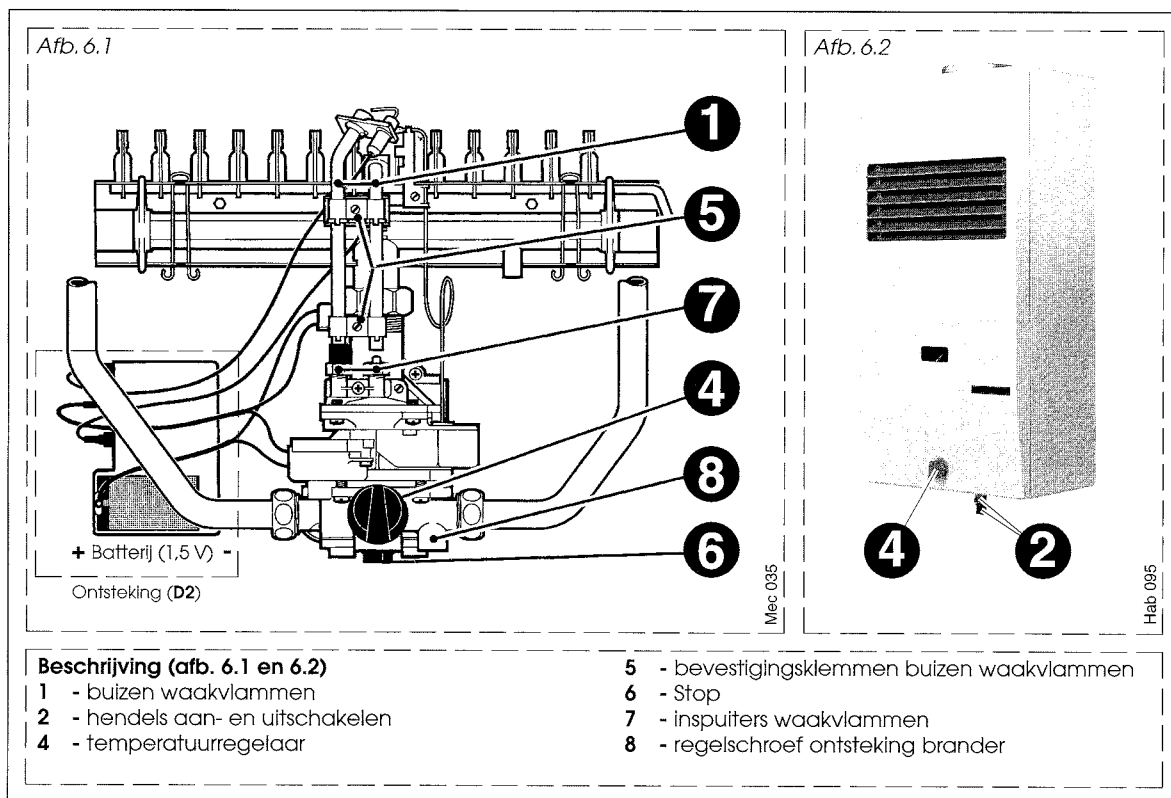
- Opnieuw op de knop (c) drukken en loslaten (afb. 5.3) : het toestel is nu klaar om te werken, zodra een aftapkraan geopend wordt.

- Om het toestel uit te schakelen de hendel draaien, zodat de witte schijf (d) ter hoogte van het merkteken (b) op het voor paneel staat (afb. 5.4), waardoor de veiligheidsklep dichtgaat.

Nota : om het toestel uit te schakelen terwijl de knop (c) in stand waakvlam is (afb. 5.2), opnieuw op deze knop drukken (afb. 5.3), alvorens de hendel te draaien (2).



IN-DIENST-STELLEN van de rb X 2.10 en de rb X 3.13

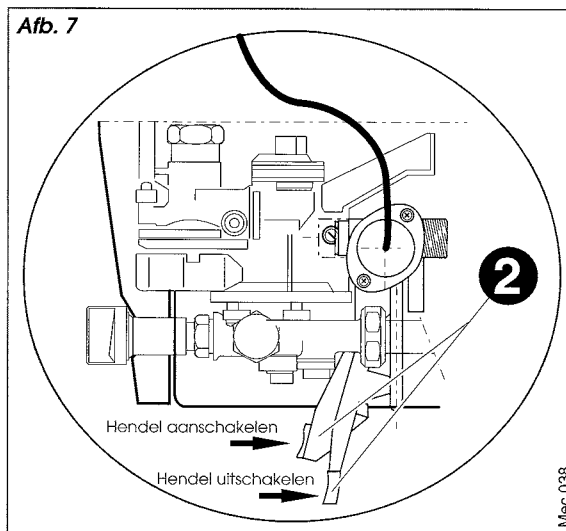


Gebruiksaanwijzingen

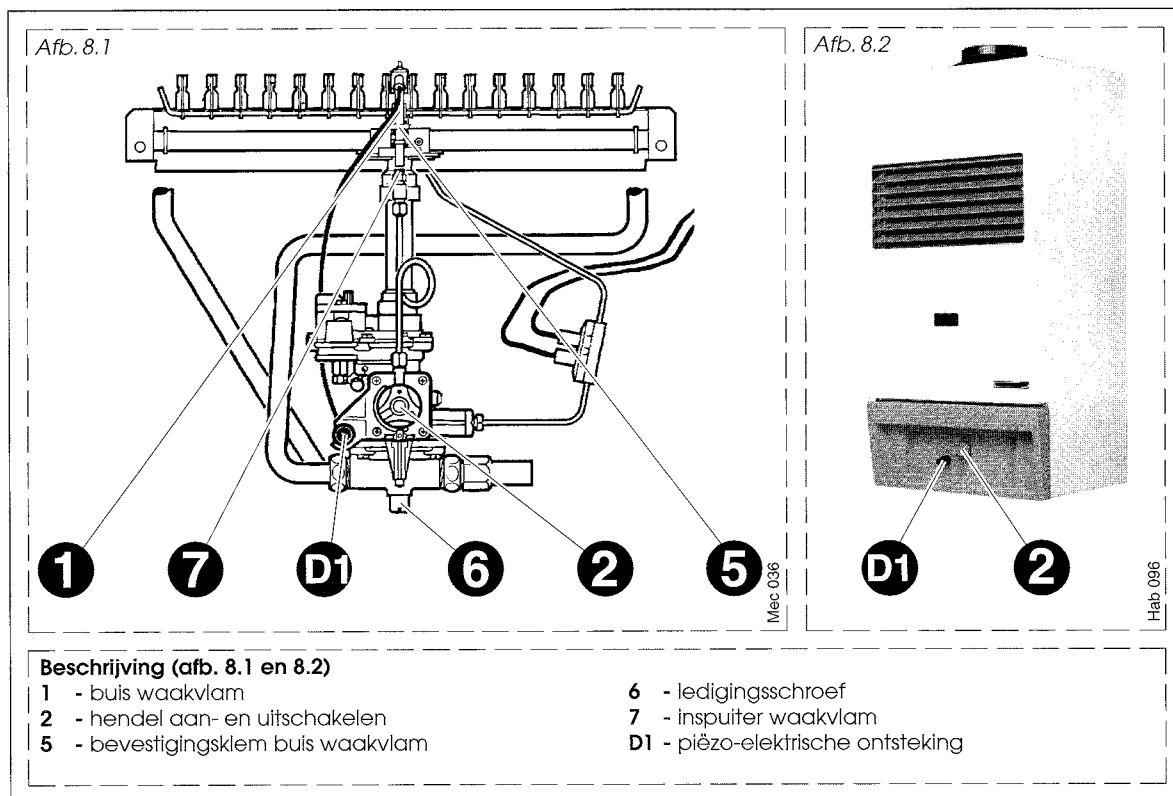
- De batterij plaatsen rekening houdend met de polariteit (zie **afb. 6.1**).
- De watertoevoerkraan opendraaien en dan alle kranen op de installatie achtereenvolgens opendraaien om het watercircuit te ontluchten.
- Op de groene hendel "aanschakelen" onderaan de badverwarmer drukken (zie **afb. 6.2 en 7**). Deze hendel moet ingeschakeld blijven voor een normale werking van de badverwarmer.

De **rb X 2.10** en **rb X 3.13** werken zonder blijvende waakvlam :

- bij het opendraaien van een warmwaterkraan ontsteekt de waakvlam via een vonkenreeks, waardoor de brander aanschakelt;
- bij het dichtdraaien van deze kraan dooft de brander, maar de waakvlam blijft nog ongeveer 1 minuut branden. Hierdoor kan bij een nieuwe aftapping de brander opnieuw ontsteken zonder gebruik te maken van het aansteeksysteem.



IN-DIENST-STELLEN van de rb 4.16



Gebruiksaanwijzingen

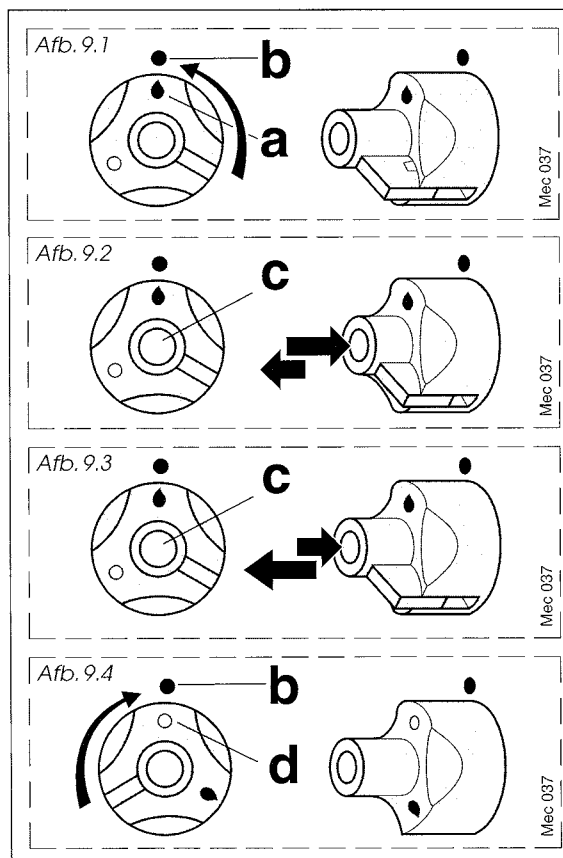
- De watertoevoerkran opendraaien en dan alle kranen op de installatie achtereenvolgens opendraaien om het watercircuit te ontluchten.
- De hendel (2 **afb. 8.1 en 8.2**) draaien, zodat de rode vlam (a) ter hoogte van het merkteken (b) op het voorpaneel verschijnt (**afb. 9.1**).

- De knop (c) helemaal indrukken en loslaten (**afb. 9.2**) : de knop blijft half ingedrukt. In deze stand waakvlam wordt de lucht in de leiding vrijgemaakt zonder dat de brander gevoed wordt.
- Op de knop van de piëzo-elektrische ontsteking (D1 **afb. 8.1 en 8.2**) drukken, de waakvlam ontsteekt : ongeveer 15 seconden wachten, totdat het veiligheidsthermokoppel opgewarmd is.

- Opnieuw op de knop (c) drukken en loslaten (**afb. 9.3**) : het toestel is nu klaar om te werken, zodra een aftapkraan geopend wordt.

- Om het toestel uit te schakelen de hendel draaien, zodat de witte schijf (d) ter hoogte van het merkteken (b) op het voor paneel staat (**afb. 9.4**), waardoor de veiligheidsklep dichtgaat.

Nota : om het toestel uit te schakelen terwijl de knop (c) in stand waakvlam is (**afb. 9.2**), opnieuw op deze knop drukken (**afb. 9.3**), alvorens de hendel te draaien (2).



REGELINGEN

INSTELLEN VAN DE WARMWATERTEMPERATUUR

● **vast vermogen : rb 2.10**

Dit toestel is uitgerust met een temperatuurkeuzeschakelaar (4 afb. 4) die het waterdebiet rechtstreeks beïnvloedt. Deze schakelaar naar rechts draaien om het debiet te verkleinen en de temperatuur te verhogen, naar links om het debiet te vergroten en de temperatuur te verlagen. Het warmwaterdebiet kan inges teld worden tussen 5 l/min, met een stijging van 50 °C, en 10 l/min, met een stijging van 25 °C. Bovendien kan het vermogen van de brander aangepast worden met behulp van de hendel (2 afb. 4) : deze hendel naar rechts draaien om het vermogen van het toestel te verlagen, totdat het dooft. Door het gelijktijdig bedienen van de keuzeschakelaar (4 afb. 4) en de hendel (2 afb. 4) wordt het maximumrendement uit de badverwarmer gehaald door hem exakt aan de behoeften aan te passen.

Belangrijk : om vroegtijdige kalkaanslag te vermijden de hendel (2 afb. 4) niet op het maximumvermogen laten staan en de keuzeschakelaar (4 afb. 4) niet op het minimumdebiet, indien het gebruik van zeer warm water niet hoeft.

● **veranderlijk vermogen : rb 3.13, rb X 2.10 en rb X 3.13**
Deze toestellen hebben een veranderlijk vermogen, dat wil zeggen dat het gasdebiet van de brander evenredig is aan het afgetapte waterdebiet.

Met de temperatuurregelaar (4 afb. 6) kan de optimale warmwatertemperatuur aan de temperatuur van het koud water aangepast worden : deze keuzeschakelaar naar rechts draaien in de winter, naar links in de zomer, dit tussen drempeldebiet en nominaal debiet.

● **veranderlijk vermogen : rb 4.16**

Dit toestel is voorzien van een thermostatische regeling; het gasdebiet van de brander wordt automatisch aangepast, zodat de temperatuur tijdens het aftappen konstant blijft.

Het warmwaterdebiet wordt geregeld door de aftapkraan min of meer te openen.

REGELING VAN HET VERLOOP VAN DE ONTSTEKING

● **voor alle badverwarmers behalve de rb 4.16**

Wanneer de brander te plots ontsteekt, de schroef (8 afb. 4 en 6) onderaan het mechanisme ietwat aanspannen. Indien de ontsteking te traag verloopt, deze schroef ietwat losdraaien.

INSTELLEN VAN HET GASDEBIET

Enkel een bevoegde technicus mag aan de verzegelde onderdelen werken.

● **rb 4.16**

Normaal is er geen regeling noodzakelijk, wanneer het gebruikte gas één van de normale gassen is vermeld in de tabel van dit document. Indien de gastoevoerdruk van het toestel de maximum waarde vermeld in die tabel echter bijna bereikt, kan het aan gewezen zijn het gasdebiet te verlagen tot de vermelde waarde om het maximumvermogen niet te overschrijden. Om toegang te hebben tot deze schroef wordt eerst de gelode borgpen weggenomen. Om af te stellen een warmwaterkraan helemaal opendraaien om zeker te zijn dat het toestel op zijn maximumvermogen werkt. Om het gasdebiet te verkleinen deze schroef met de klok mee draaien.

STORINGEN

Op de rb X 2.10 en rb X 3.13

● Indien de waakvlam ondanks de vonkenreeks niet onmiddellijk ontsteekt bij een aftapping zit er lucht in de gasleiding. Enkele seconden wachten, totdat de waakvlam ontsteekt.

● Wanneer er geen vonk ontstaat bij een aftapping is de batterij die de vonkenreeks voedt, ontladen en moet ze vervangen worden.

Een alkaline batterij van 1,5 V type R14 gebruiken. Letten op de polariteit (zie afb. 6).

● Wanneer er onvoldoende schoorsteentrek is, schakelt de inge bouwde beveiliging de badverwarmer uit. Om opnieuw aan te schakelen op de groene hendel Aanschakelen onderaan de badverwarmer drukken

(zie afb. 7). Deze hendel moet ingeschakeld blijven voor een normale werking van de badverwarmer.

Indien deze storing vaak voorkomt, een technicus laten komen en de aanwijzingen in het hoofdstuk "BEVEILIGINGEN" in acht nemen.

BELANGRIJK : het is verboden de beveiligingen uit te schakelen of ongepaste handelingen uit te voeren welke hun goede werking storen. Indien een defect herhaaldelijk voorkomt, mag enkel een bevoegde technicus ingrijpen en :

- defekte onderdelen eventueel vervangen;
- enkel de oorspronkelijke **renova Bulex** wisselstukken gebruiken;
- nagaan of deze onderdelen korrekt gemonteerd werden rekening houdend met hun oorspronkelijke stand en richting;
- deze interventie controleren door het toestel in veiligheid te laten gaan.

De badverwarmers zijn uitgerust met een individuele **T.T.B.**

Op de badverwarmers met waakvlam bestaat dit systeem uit een bimetaal dat via twee draden in serie met het thermokoppel verbonden is; op de badverwarmers zonder waakvlam is dit een voeler verbonden met een bulb. Wanneer er onvoldoende schoorsteentrek is, wat een terugslag veroorzaakt via de trekonderbreker, wordt dit door het bimetaal of de voeler gedetecteerd en stijgt de temperatuur, waardoor het toestel uitschakelt.

Het toestel kan pas opnieuw in-dienst-gesteld worden, nadat de T.T.B. afgekoeld is (ongeveer 15 minuten).

Bij tussenkomst van een bevoegde technicus zal hij nagaan, nadat onderdelen eventueel vervangen werden, of het toestel uitschakelt, wanneer hij de rookgasafvoerbuis afsluit.

T.T.B op de rb 4.16

Deze beveiliging bestaat uit een bimetaal dat zich op de warm tewisselaar bevindt. Om een overmatige temperatuur in de warm tewisselaar te verhinderen schakelt het bimetaal in serie verbonden met de **T.T.B.** en het thermokoppel het toestel uit.

ONDERHOUD

Beschrijving

- 1 - buis waakvlam
- 2 - hendel aanschakelen, instellen vermogen en uitschakelen
- 4 - keuzeschakelaar of regelaar temperatuur
- 5 - bevestigingsklem buis waakvlam
- 6 - ledigingsschroef of stop
- 7 - inspuiter waakvlam
- 8 - regelschroef ontsteking brander
- D1 - piëzo-elektrische ontsteking

De badverwarmers zijn stevige toestellen die een zeer lange levensduur hebben op voorwaarde dat ze jaarlijks onderhouden worden.

Het technisch onderhoud van het toestel gebeurt door een door Renova Bulex erkende specialist die meer in het bijzonder de warmtewisselaar, de brander, de beveiligingen en de regelingen nakijkt.

De panelen van de badverwarmer regelmatig met een vochtige doek reinigen. Geen schuurmiddelen of producten op basis van oplosmiddelen gebruiken, want ze kunnen de buitenlaag van de panelen aantasten.

Ontkalken van de warmtewisselaar Indien het toestel geïnstalleerd is in een streek waar het water zeer veel kalk bevat en wanneer men een vermindering van het waterdebiet vaststelt en/of eventueel lawaai hoort, moet de warmtewisselaar ontkalkt worden.

Om te ontkalken :

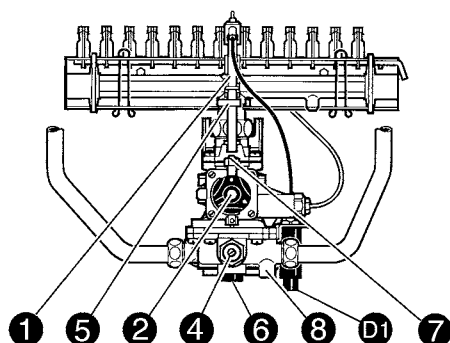
- de watertoevoer dichtdraaien;
- de warmtewisselaar demonteren en met een zuuroplossing à 15 % vullen;
- 10 tot 15 minuten laten werken en dan overvloedig spoelen;
- desnoods herbeginnen.

Reiniging van de waakvlam Veranderingen in het uitzicht van de kleine vlam zichtbaar bovenaan de buis van de waakvlam wijzen erop dat de waakvlam verstopt is, zij het gedeeltelijk. Bij normale werking vormt deze kleine vlam een zeer stabiele, kleine blauwe conus; wan neer de waakvlam vervuild is, wordt deze vlam slap of krijgt een gele kleur. Om de waakvlam of waakvlammen (1) te reinigen :

- het toestel uitschakelen;
- naargelang het type van toestel de hendel van de schakelaar (4) wegnemen en de kunststofmoer losmaken of de onderste lijst verwijderen;
- het voorpaneel wegnemen;
- de klem (5 *afb. 10.1* en *afb. 10.3*) wegduwen of de twee schroeven losmaken (5 *afb. 10.2*) en dan de buis of buizen van de waakvlam (1) verwijderen;
- deze buis(zen) uitblazen om het stof te verwijderen;
- de inspuiter van de waakvlam (7 *afb. 10.1* en *afb. 10.3*) of de inspuiter van de waakvlam (7 *afb. 10.2*) demonteren;

Afb. 10.1

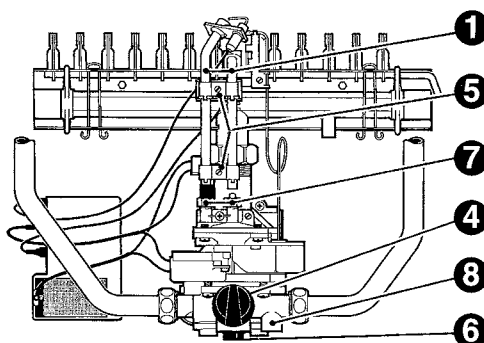
rb 2.10 - rb 3.13



Mec 034

Afb. 10.2

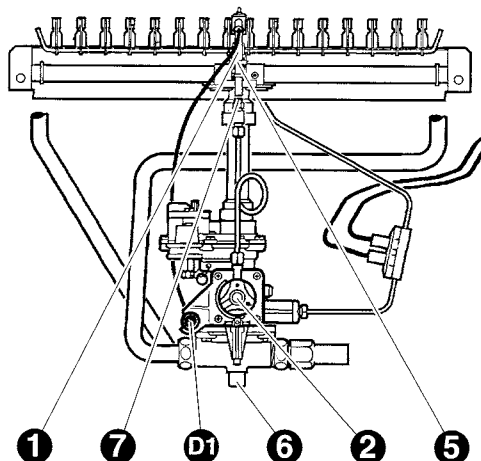
rb X 2.10 - rb X 3.13



Mec 035

Afb. 10.3

rb 4.16



Mec 036

nota : de O-ring(en) niet beschadigen
- om de inspuiter te reinigen ze lichtjes afborstelen en uitblazen.

LEDINGEN

Het toestel dient geleidigd te worden bij vorstgevaar :

- de watertoevoer dichtdraaien;
- de warmwateraftapkranen opendraaien;
- de ledigingsschroef onderaan het watermechanisme wegnemen

VERANDEREN VAN GAS

Bij ombouw naar een ander gastype is het noodzakelijk bepaalde hoofdonderdelen van de brander en de waakvlam te wijzigen. Deze wijzigingen en de eventueel nieuwe regelingen worden enkel door een bevoegde vakman verricht.

De aanpassing is eenvoudig en gebeurt volgens de aanwijzingen die gegeven worden met de ombouwkits die renova Bulex te uwer beschikking houdt.

WAARBORG

Opdat de waarborg van de badverwarmer geldig zou zijn, moet U op het einde van de installatie uw installateur laten komen om het toestel na te kijken en eventueel af te regelen; hij zal dan ook de waarborgkaart behoorlijk invullen. Deze wordt aan

de dichtst bij gelegen na-verkoopdienst van Renova Bulex afgegeven, enkel wanneer de waarborg van toepassing is. In geval van defect de door renova Bulex erkende dichtst bij gelegen na-verkoopdienst oproepen.

Het jaarlijkse onderhoud moet gebeuren door een vakman ; gelieve U te wenden tot uw installateur of tot onze na-verkoopdienst **Bulex Service** :

ANVERS 2018 ANTWERPEN

Brederodestraat 195
☎ 03 / 237.56.36
Fax 03 / 237.22.72

BRUXELLES 1070 BRUSSEL

Rue de Birminghamstraat 53
☎ 02 / 410.28.95
Fax 02 / 410.55.61

GENT 9000 GAND

Galglaan 107
☎ 09 / 221.47.67
Fax 09 / 221.47.68

3500 HASSELT

Maastrichtersteenweg 139 a
☎ 011 / 22.33.55
Fax 011 / 23.11.20

LIÈGE 4020 LUIK

Bld. Poincaré 4
☎ 041 / 42.06.02
Fax 041 / 42.17.74

NAMUR 5000 NAMEN

Rue St Nicolas 80/82
☎ 081 / 22.43.12
Fax 081 / 22.43.41

wijzigingen voorbehouden

Om de kwaliteit van haar toestellen steeds verder te kunnen verbeteren, behoudt de firma renova Bulex warm water / verwarming zich het recht voor deze zonder verwittiging te wijzigen.
De technische specificaties in onze documenten worden ter informatie gegeven en zijn niet bindend.

renova bulex 

renova bulex, une Division de Saunier Duval Belgique S.A. 53, rue de Birmingham - 1070 Bruxelles -
renova bulex, een Divisie van Saunier Duval België N.V., Birminghamstraat 53 - 1070 Brussel -
02 / 413 43 11 - Fax : 02 / 410 55 56

102874 C 11/95