

# Installatievoorschriften van de waterverwarmers rb 1.05 NS en M.NS met atmosfeercontrole

type: AS/B - categorie II23 - keuring kat. I2 - B.G.V.

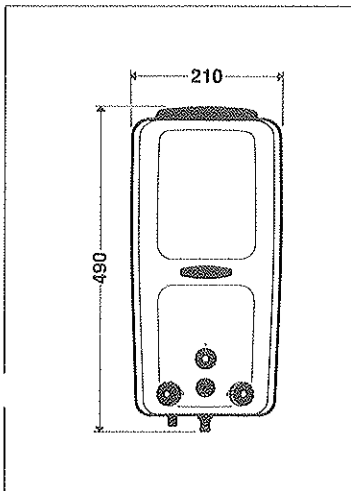


Fig. 1

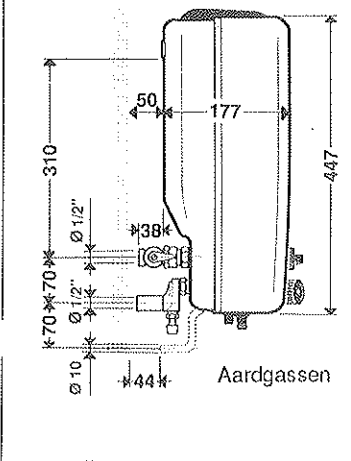


Fig. 2

## ● BESCHRIJVING

De waterverwarmer rb 1.05 NS of rb 1.05 M.NS

Een gasbrander van roestvrij staal met zelfstabiliserende vlam, volkomen geruisloos.

- Een gasservo-mechanisme welk een progressieve aansteking waarborgt.
- Een temperatuurkiezer.
- Een warmwater debietregelaar.
- Een "thermosibel" waakvlam welke tegelijkertijd de rol van thermokoppel (thermoelektrische beveiliging van de brander en waakvlam) en van controle van de atmosfeer (door uit te doven en af te koelen wanneer de omringende atmosfeer een welbepaalde grond van bezoedeling heeft bereikt) vervult. Bij het niet voldoende verwarmen van het thermokoppel wordt de gastoevoer van het apparaat afgesneden.
- Een beveiliging tegen een vervuiling van het verwarmingslichaam welke het aansteken van het apparaat verhindert bij een te hoge graad van vervuiling van het lamellenblok welke dan noodzakelijk moet gereinigd worden.
- Een niet vergrendelbare drukknop welke door een secundaire waakvlam een snelle ontluuchting van de leidingen mogelijk maakt.
- Een mengkraan bij de uitvoering "M.N.S."
- Een piezo aansteker.

## ● TECHNISCHE GEGEVENS

Nuttig: 8,7 kW (125 kcal/mn)

Warmwaterdebiet door middel van de kiezerknop, tussen 5 l/mn voor een verhoging van de watertemperatuur van 15°C tot 40°C en 2,5 l/mn voor een verhoging van de watertemperatuur van 15°C tot 65°C.

Waterdruk: minimum 0,5 bar - maximum 10 bar.

AANSLUITINGEN (Zie fig. 2 en 3)

Koudwater: 1/2" M - Leidingen min binnen Ø 10 mm.

Warmwater: 1/2" M - Leidingen min binnen Ø 10 mm.

Aardgassen: 1/2" F - Leidingen min binnen Ø 13 mm.

Butaan - propaan: Ø10/12 - Leidingen min binnen Ø 10 mm.

Gasdrukverbruik

Gassoort	Code	Druk aan ingang van toestel	Gas debiet op 15°C - 1013 mbar	Spuitstukken			
				brander aantal	waakvlam Ø	ontluuchting Ø	
Aardgas G20	N	20 mbar	18,5 l/mn	6	1,15 mm	0,28+0,21 mm	0,35 mm
Butaan Propaan	L	30 g/cm² (mbar) 40 g/cm² (mbar)	0,79 kg/h	6	0,66 mm	0,18+0,35 mm	0,28 mm

Diafragma in aardgas: Ø= 3,4 mm.

De rb 1.05 NS en rb 1.05 M.NS in aargas uitvoering zijn afgesteld en gelood in de fabriek, overeenkomstig categorie I2.

## ● INSTALLATIE - VOORWAARDEN

De installatie dient uitgevoerd te worden door een bevoegd installateur in overeenstemming met de geldende normen, o.a. de norm NBN D. 51.003.

De afvoer van de verbrande gassen, alsmede de verluchting van het gekozen lokaal, vallen onder de uitsluitende bevoegdheid van de installateur. Het toestel mag niet in de nabijheid van brandbare materialen noch in een gevaarlijke (ontplofbare) atmosfeer opgesteld worden.

TER HERINNERING:

- het gekozen lokaal zal voorzien zijn van een niet afsluitbare onderverluchting met een sectie van minstens 1,5 dm²

**TOESTEL TYPE AS MET ATMOSFEERBEVEILIGING:** DIT TOESTEL DOOFT AUTOMATISCH IN GEVAL VAN CO2/CO AANWEZIG IN HET LOKAAL, VERVUILING VAN HET TOESTEL, GEBREK AAN ZUURSTOF (BV DOOR ONVOLDOENDE VERLUCHTING, PLOTSE AANVOER VAN WATERDAMP,...). IN GEVAL HET TOESTEL IN VEILIGHEID GAAT DIENEN VOLGENDE MAATREGELEN GENOMEN: HET LOKAAL VERLUCHTEN EN HET TOESTEL NA 10 MIN. WACHTEN TERUG AANSTEKEN, EEN REGELMATIG ONDERHOUD VAN HET TOESTEL VOORZIEN. INDIEN HET TOESTEL ZICH DESONDANKS STEEDS WEER IN VEILIGHEID PLAATST, EEN BEKWAAM VAKMAN RAADPLEGEN. DIT TOESTEL IS BESTEMD VOOR EEN INTERMITTEREND WERKING D.W.Z. OM EEN GOOTSTEEN OF EEN LAVABO TE VOEDEN. AANSLUITING OP EEN STORTBAD IS SLECHTS TOEGELATEN INDIEN HET NIEUWE TOESTEL EEN BESTAAND TOESTEL ZONDER SCHOUWAANSLUITING VERVANGT EN ER GEEN SCHOUW BESCHIKBAAR IS. DIT TOESTEL MAG NOOIT EEN BAD VOEDEN WANT ZIJN DEBIET IS TE LAAG EN EEN LANGE, KONTINU WERKING VAN HET TOESTEL VEROORZAAKT DE AUTOMATISCHE AFSLUITING VAN DE BRANDER DOOR DE ATMOSFEERBEVEILIGING."

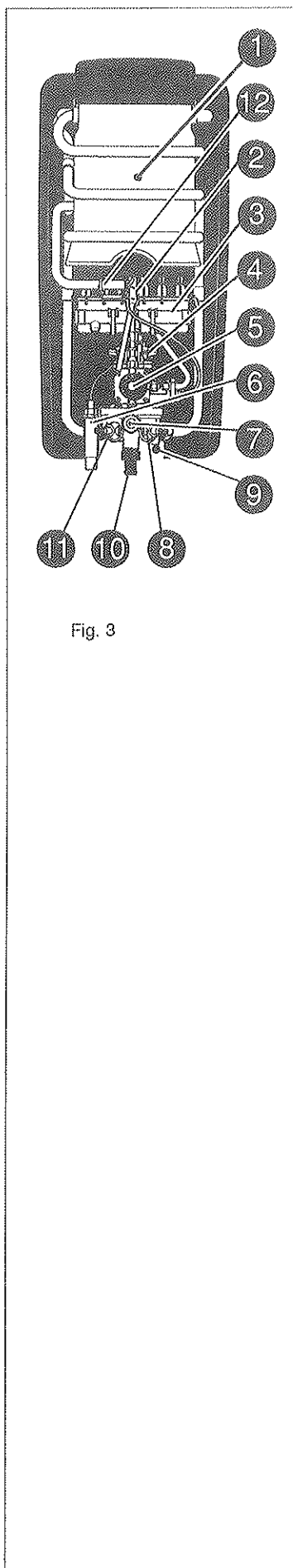


Fig. 3

## ● NOMENKLATUUR

1. Warmtewisselaar
2. "Thermosibel" waakvlam en thermokoppel
3. Brander
4. Gasservo
5. Gasknop met centrale drukknoop voor snelle ontluchting
6. Piezo aansteker
7. Debietregelaar / waterdrukregelaar
8. Koudwaterkraan (M.N.S. versie)
9. Aflaatstop
10. Uitloopbek (M.N.S. versie)
11. Warmwaterkraan (M.N.S. versie)
12. Beveiliging tegen vervulling van de lamellen van de warmtewisselaar.

## ● INSTALLATIE

Aardgastoestellen.- de B.G.V. gekeurde afsluitkraan aankoppelen aan de gasleiding 1/2";

- bij ingebouwde leidingen, rechtstreeks aankoppelen, de stop zit dan op de zijdelingse aansluiting.

- bij zichtbare leidingen, wordt de stop geschroefd op de rechtstreekse aansluiting en de gastoevoer aan de zijdelingse aansluiting.

Zodoende kan de gasaansluiting links of rechts van het toestel geschieden.

Voor de toestellen gevoed door vloeibaar gas wordt de gastoevoer aangebracht op de klep (zonder gaskraan) door middel van de aansluitingsluit (geen soldeersel gebruiken op basis van lood of tin). Deze kan tevens gericht worden voor linkse of rechtse aansluiting.

### Plaatsen van het apparaat

De voorkant als volgt wegnemen: de knoppen van de waterkranen (voor toestel met mengkraan) en van de temperatuurkiezer wegnemen door ze naar zich toe te trekken, de gekartelde bevestigingsmoer achter de knop van de temperatuurkiezer gelegen losschroeven en de voorkant wegnemen door hem licht naar omhoog te bewegen. De waterafsluithuis op de koppeling van de leiding schroeven en de excentrische opening aan de kant van de watertoevoer brengen. De waterverwarmer voorlopig op de huis plaatsen, er zorg voor dragend dat hij goed verticaal staat en de plaats aantekenen voor de bevestigingschroef.

Met een maatwaaier of een ander geschikt gereedschap moet worden gecontroleerd (afstand tussen de muur en het gat in de lip aan de achterkant van het apparaat), de plaats van de verbinding met de gasleiding aantekenen.

De waterverwarmer wegnemen en de bevestigingschroef in de muur schroeven. De lengte van de meegeleverde schroef is geschikt voor ingebouwde watertoevoer. Als de leiding bloot ligt moet men een langere schroef gebruiken.

**Opmerking:** het lasproduct mag geen lood of tin bevatten en de aansluitstukken mogen niet gelast worden wanneer zij op het toestel geplaatst zijn.

## ● AANSLUITING

Om de waterverwarmer te plaatsen en aan te sluiten is het niet nodig de bemaateling af te nemen.

- De waterverwarmer aan de bevestigingsschroef hangen, hem aansluiten aan de watertoevoerhuis, de warmwaterleiding voor verder afgelegen tappunten aansluiten, indien die er is. Het apparaat op de gaskraan (aardgas) of klep (vloeibaar gas) aansluiten.

- Nagaan of alle dichtingen op hun plaats zitten.

## ● BEVEILIGINGEN

De waterverwarmers rb 1.05 NS en rb 1.05 M.N.S met atmosferiekontrolle, zijn uitgerust met twee specifieke beveiligingen.

### Waakvlam met beveiliging tegen bezoedeling van de omgevingslucht.

Wanneer de atmosfeer in de nabijheid van het toestel, een zekere kritische drempel van bezoedeling bereikt gaat de waakvlam uit. Het thermokoppel koelt zeer snel af en de gastoevoer van het toestel wordt automatisch afgesneden.

### Beveiliging tegen het vervullen van de lamellenblok van het verwarmingslichaam.

Deze beveiliging bestaat uit een buisje (12) waarvan de ene kant bevestigd is aan de linkerkant van de mantel van de warmtewisselaar en waarvan het andere uiteinde uitmondt bij de waakvlam.

Bij het vervuilen van het verwarmingslichaam vernauwt de doorgang voor de verbrande gassen tussen de lamellen. Er treedt stagnatie op van verbrande gassen in de verbrandingskamer welke de neiging hebben steeds meer en meer langs de onderkant van de kamer te ontsnappen.

De buis (12) maakt een eventuele recyclage mogelijk van de verbrande producten welke teruggevoerd worden ter hoogte van de waakvlam. Het debiet van deze producten, welke gerecycled worden, naar de waakvlam verhoogt naarmate de bevulling van het verwarmingslichaam.

Bij het bereiken van de kritische drempel wordt de waakvlam gedoofd wat het afsnijden van de gastoevoer voor gevolg heeft.

### MERKTEKENS OP DE WAAKVLAM

- "rb 1.05 NS (N)" en "rb 1.05 M.N.S (N)" voor aardgassen van de categorie I<sub>2</sub>
- "rb 1.05 NS (L)" en "rb 1.05 M.N.S (L)" voor butaan en propaan.

## ● INDIENSTSTELLING

Voordat men het toestel in dienst neemt, dient men ervoor te zorgen dat zowel de waterverwarmer als de warmwaterleidingen geen lucht meer bevatten en de leidingen op gas-en waterlekken testen.

- Voor de indienststelling, zie gebruiksaanwijzing op bladzijde 4.

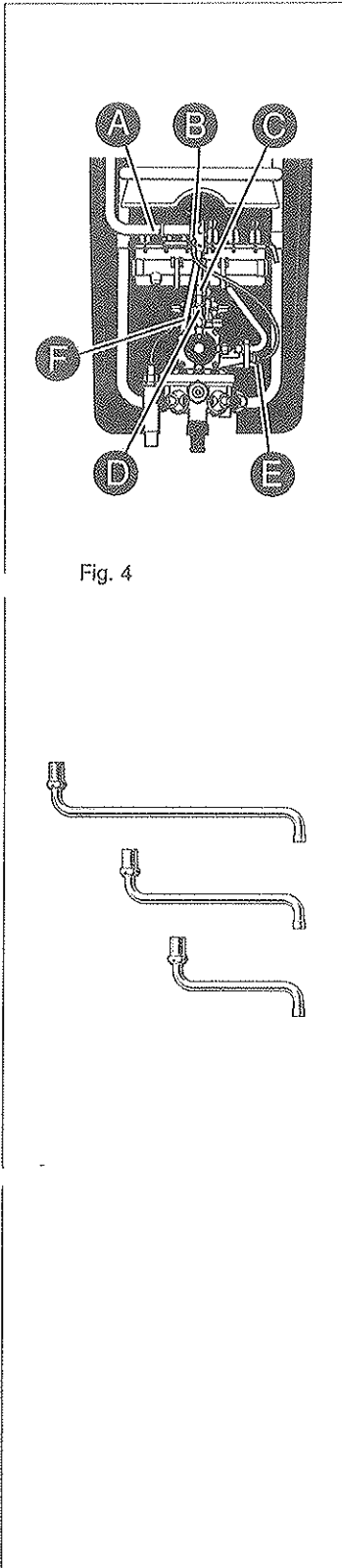


Fig. 4

### ● ONDERHOUD

De waterverwarmers rb 1.05 NS en de rb 1.05 M.NS zijn robuuste toestellen welke ontworpen zijn voor een lange levensduur op voorwaarde dat ze regelmatig worden onderhouden.

**Belangrijk:** na elke tussenkomst op de rb 1.05 NS en de rb 1.05 M.NS de goede werking van de vervuillingsbeveiliging van het lamellenblok nazien. Hiervoor dient men:

- . Het bovenrooster af te nemen en de geperforeerde proefplaat boven het verwarmingsrooster te plaatsen.
- . De waakvlam aan te steken en gedurende minimum twee minuten te laten branden.
- . Het toestel in bedrijf te stellen (warm water af tappen) en na te zien of het toestel volledig dooft binnen de 40 seconden.
- . De geperforeerde proefplaat te vervangen door het bovenrooster.

### Kuisen van de waakvlam:

Bij normaal bedrijf, heft de waakvlam, met atmosferische controle de vorm van een blauwe stabiele kegel verlengd door een zeker waas. Wanneer dit niet zo is dient de waakvlam gereinigd te worden.

Hiertoe:

- . De vijs (B) van de bevestigingsbeugel van de beveiligingsbuis (A) op de brander losdraaien, zonder deze volledig uit te nemen.
- . De moer (C) losdraaien welke de waakvlam bevestigt op de messingbuis (D).
- . De buis (A) uit het verwarmingslichaam schuiven en uit de beugel trekken door hem van voor naar achter te draaien.
- . De vijs (B) uitdraaien en het thermokoppel van de magneetspoel verwijderen (E).
- . De massaverbinding (F) van de waakvlam losmaken en de waakvlam oplichten tot ze loskomt uit de messingbuis. De waakvlam naar voor trekken tot de waakvlamhouder vrij is.
- . De inspuiter in de binnenkant van de vlamhouder met een zachte borstel kuisen.
- . De inspuiter reinigen.
- . Door de onderkant van de buis blazen.
- . De messing bevestiging (D) losvijzen en door de bovenkant blazen.
- . In omgekeerde volgorde alles hermonteren.

### Reiniging van de vervuillingsbeveiliging

Wanneer de verbindingbuis met haar vasthechting uitgenomen zijn, nazien dat geen enkele verstopping de gasdoorvoer door het gaatje met Ø 8mm van het verwarmingslichaam verhindert. De in veiligheidstelling van het apparaat door de vervuillingsbeveiliging maakt het kuisen of vervangen van het verwarmingslichaam noodzakelijk.

### Ontkalking

Wanneer het apparaat geplaatst is in een streek met kalkrijk water en men bemerkt dat na een zekere tijd het gasdebiet van de brander vermindert, hetgeen wijst op een door kalk verstop verwarmingslichaam, een ontkalking van deze dient dan zonder uitstel te worden uitgevoerd.

### Ledigmaken bij vorstgevaar

Het ledigmaken is noodzakelijk bij vorstgevaar. De watertoevoer afsluiten en de aflaatstop onderaan het mechanisme uitdraaien alsook de koud- en warmwaterkraan volledig openzetten.

### Wijziging van gas

Aangezien de aardgastoestellen in de fabriek geregeld en verzegeld zijn, overeenkomstig met de categorie I<sub>2</sub>, is enkel een aanpassing voor butaan/propana toegelaten.

Bij gebrekkige werking van een onderdeel, mogen alleen de oorspronkelijke onderdelen gebruikt worden, ze zijn onder andere verkrijgbaar in onze verschillende centra (zie hieronder).

### ● TOEBEHOREN (op aanvraag)

- Draaibare uitloop, lengte 150 mm.
- Draaibare uitloop, lengte 210 mm.
- Draaibare uitloop, lengte 300 mm.

Onze informatiecentra **renova butex** staan ter uwe beschikking om u toe te laten onze toestellen te bezichtigen en alle bijkomende inlichtingen erover te bekomen

**2000 ANTWERPEN**  
Brederodestraat, 195  
☎ (03) 237 56 39 - 237 56 36

**9000 GENT**  
Galglaan, 107  
☎ (091) 21 47 67 - 21 47 68

**4000 LIEGE**  
Bd, Raymond-Poincaré, 4  
☎ (041) 42 06 02 - 42 17 07

**1070 BRUSSEL/BRUXELLES**  
Birminghamstraat 53  
☎ (02) 522 98 20  
Van af 04.90 : (02) 410 08 20

**3500 HASSELT**  
Maastrichtersteenweg 147 B  
☎ (011) 22 33 55 - 22 44 55

**5000 NAMUR**  
Rue Saint Nicolas 80/82  
☎ (081) 22 43 12 - 22 43 41

# Gebruiksaanwijzing voor de waterverwarmers rb 1.05 NS en rb 1.05 M.NS met atmosfeercontrole

type: AS/B categorie II23 - keuring kat. I2 - B.G.V.

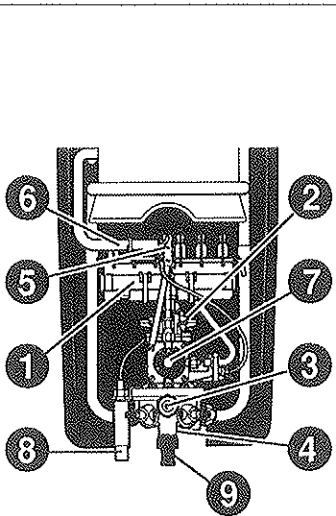


Fig. 5

- De waterverwarmer rb 1.05 NS of rb 1.05 M.NS, welke U hebt laten plaatsen door een bevoegd installateur omvat:
  - 1 - een brander met zelfstabiliserende vlam
  - 2 - een gasservo-mechanisme met progressieve aansteking
  - 3 - temperatuurkiezer - waterdrukregelaar
  - 4 - aflaatstop
  - 5 - een "thermosibel" waakvlam welke tegelijkertijd de rol van thermokoppel (thermo-elektrische beveiliging van de brander en waakvlam) en van controle van de atmosfeer (door uit te doven en af te koelen wanneer de omringende atmosfeer een welbepaalde graad van bezoedeling heeft bereikt) vervult. Bij het niet voldoende verwarmen van het thermokoppel wordt de gastoevoer van het apparaat afgesneden.
  - 6 - een beveiliging tegen ee vervuiling van het verwarmingslichaam welke het aansteken van het apparaat verhindert bij een te hoge graad van vervuiling van het lamellenblok welke dan noodzakelijk moet gereinigd worden.
  - 7 - een gasknop met drukknop voor snelle ontluchting (c fig.6)
  - 8 - een piezo-aansteker
  - 9 - een uitloopbek (rb 1.05 M.NS versie)

● De plaatsing en gasaansluiting dienen conform te zijn met de voorschriften van de norm NBN D 51.003 en andere nationale en lokale voorschriften.  
**"EEN WATERVERWARMER, ZONDER AFVOER VAN DE VERBRANDINGSPRODUKTEN, IS IN PRINCIPE EEN TOESTEL VOOR ONDERBROKEN WERKING (GOOTSTEEN, LAVABO, ...). UITGERUST MET EEN ATMOSFEER-KONTROLE MAG HIJ NOCHTANS DIENEN OM EEN STORTBAD TE VOEDEN VOOR ZOVER HIJ IN DEZELFDE FUNKTIE EEN NIET AANGESLOTEN, BESTAAND TOESTEL VERVANGT."**

## ● IN BEDRIJF STELLEN (zie fig.5 en 6)

Met de bedoeling het gebruik van het toestel nog te vergemakkelijken, is het toestel uitgerust met een secundaire waakvlam met snelle ontluchting. Dit voorkomt te lang op de niet vergrendelbare drukknop (c) te moeten drukken, bij het in diens stellen of na een lange periode van niet gebruiken van het toestel.

- De knop (7) verdraaien tot het kleine rode vlammetje (a) voor het merkteken (b) op de voorplaat komt te staan.
- De knop (c) volledig indrukken. De lucht in de leidingen kan ontsnappen via de ontluuchtingschakelaar. Het gas kan niet aan de brander komen.
- Druk op de piezo-aansteker. De tweede waakvlam (ontluchting) ontsteekt alsook de beveiligingswaakvlam.
- Ongeveer 15 seconden wachten tot het beveiligingsdispositief opgewarmd is en daarna de drukknop (c) loslaten. Het toestel is bedrijfsklaar.

N.B. Indien de veiligheidswaakvlam niet zou blijven brander zijn, na het loslaten van de knop (c), de handeling herhalen en langer wachten, 5 minuten wachten alvorens de aansteekhandelingen te heremenen.

## ● REGELING VAN HET WARM WATER:

De temperatuurrkiezer (3) naar rechts draaien om warmer water te bekomen en naar links om minder warm water.

## ● BUITEN WERKING STELLEN:

De knop (7) verdraaien tot de witte stip (d) voor het merkteken (c) komt. Bij een langduning niet gebruik de gaskraan dichtdraaien.

## BELANGRIJK:

De waakvlam voor atmosfeercontrole zal het toestel in veiligheid stellen zorda de omgevingslucht van het lokaal de goede werking niet meer verzekert. Een bijkomende verluchting zal de ingesloten lucht in het lokaal volledig vervensen. Het apparaat kan opnieuw in bedrijf gesteld worden. Indien dit niet het geval is, dient men beroep te doen op een bedreven vakman welke onder andere zal nazien of het toestel wel volgens de norm NBN D 51.003 geïnstalleerd is en in het bijzonder of de voorschriften betreffende de verluchting der lokalen (art. 4.3. - NBN D 51.003) wel nagevlogd werden.

De beveiliging tegen vervuiling van het verwarmingslichaam verhindert elke warm wateraftapping indien de gasdruk of het gasdebiet te groot worden, hetgeen een beschadiging aan het toestel kan teweegbrengen of indien na een intensief gebruik het lamellenblok dient gekuist te worden. In dit geval moet men beroep doen op een bekwaam vakman.

## ● ONDERHOUD

De waterverwarmers rb 1.05 NS en rb 1.05 M.NS zijn ontworpen voor een lange levensduur, mits een minimum aan onderhoud, welk bestaat uit een eenvoudige reiniging. Het onderhoud van de veiligheidswaakvlam met atmosfeercontrole en de beveiliging tegen bevulling dient zeker door een bekwaam vakman te gebeuren. Deze zal zeker een maal per jaar en op uw aanvraag indien nodig de goede staat en werking nagaan.

### Aanbeveling:

Om voortijdige aankalking van het verwarmingslichaam van uw apparaat te voorkomen, is het af te raden de knop (3) van de temperatuurrkiezer op maximum te laten staan wanneer het niet meer nodig is zeer heet water af te tappen.

### Leegloop:

Het leeglopen van het toestel is noodzakelijk bij vorstgevaar. De watertoevoerkraan dichtdraaien en vervolgens de aflaatstop onderaan het watermechanisme uitdraaien en de warm en koudwaterkraan volledig opendraaien.

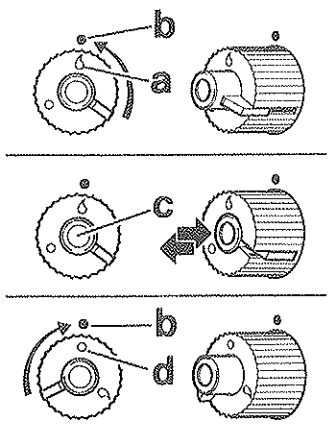


Fig. 6