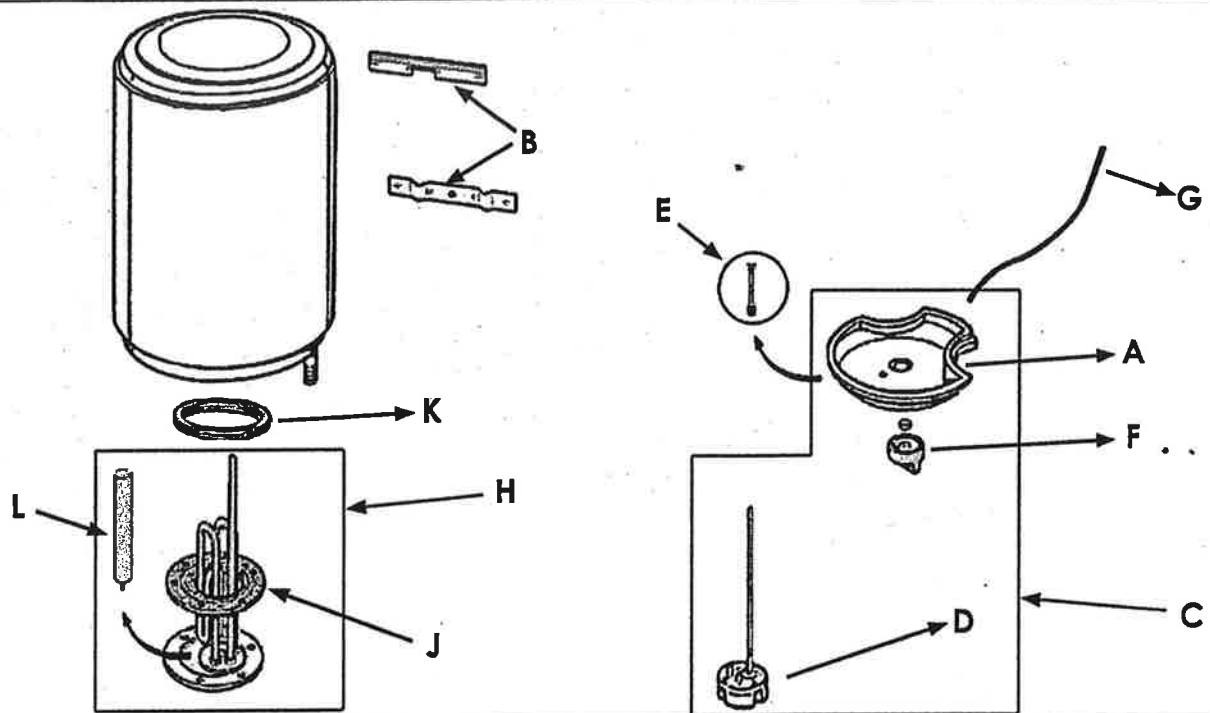


BOILERS ELECTRIQUES SOUS EVIER RBE10S, RBK10S ET RBK15S
BOILERS ELECTRIQUES SUR EVIER RBK10, RBK15, ET RBK30
ELEKTRISCHE BOILERS ONDER GOOTSTEEN RBE10S, RBK10S EN RBK15S
ELEKTRISCHE BOILERS BOVEN GOOTSTEEN RBK10, RBK15 EN RBK30

TYPE TYPE	CAPACITE INHOUD	PUISSANCE VERMOGEN	TENSION VOEDING	PLACEMENT PLAATSING	COLONNE KOLOM
RBK10S -4-5-6	10 L	2000 W	230V mono	SOUS/ONDER	A
RBK10 -4-5-6	10 L	1600 W	230V mono	SUR/BOVEN	B
RBE10S -3-4-5	10 L	1200 W	230V mono	SOUS/ONDER	C
RBK15S -5-6	15 L	2000 W	230V mono	SOUS/ONDER	D
RBK15 -4-5-6	15 L	2000 W	230V mono	SUR/BOVEN	E
RBK30 -4-5-6	30 L	2000 W	230V mono	SUR/BOVEN	F



	A	B	C	D	E	F
A CAPOT BLANC/WITTE BESCHERMKAP >05.01	1452328	1452328	1452328	1452328	1452328	1452328
A CAPOT BLANC/WITTE BESCHERMKAP 05.01>	1452370	1452370	1452370	1452370	1452370	1452370
B ETRIER/BEUGEL >03.16	1452327	1452327	1452327	1452327	1452327	1452327
B ETRIER/BEUGEL 03.16>	1452347	1452347	1452347	1452347	1452347	1452347
C ENS.THERMOSTAT/BOUTON/CAPOT GEH.KNOP/THERMOSTAAT/ BESCHERMKAP >05.01	1457240	✓1457241	✓1457243	✓1457243	✓1457241	✓1457242
D THERMOSTAT/THERMOSTAAT 05.01>	1457195	✓1457196	✓1457206	✓1457206	✓1457196	✓1457070
E VOYANT/LAMPJE >05.01	1470049	1470049	1470049	1470049	1470049	1470049
E VOYANT/LAMPJE 05.01>	1471088	1471088	1471088	1471088	1471088	1471088
F BOUTON BLANC/KNOP WIT >05.01	1453275	1453275	1453275	1453275	1453275	1453275
F BOUTON TRANSLUCIDE/ DOORSCHIJNENDE KNOP 05.01>	1453279	1453279	1453279	1453279	1453279	1453279
G CABLE/DRAAD	1470065	1470065	1470065	1470065	1470065	1470065
H RESISTANCE+JOINT+ANODE/ WEERSTAND+DICHTING+ANODE	1456279	✓1456429	✓1456261	✓1456298	✓1456413	✓1456413
J JOINT PLAT BRIDE/PLATTE DICHTING FLENS	1464353	1464353	1464353	1464353	1464353	1464353
K JOINT LEVRE/DICHTING MET LIP	1464323	1464323	1464323	1464323	1464323	1464323
L ANODE/ANODE	1464192	✓1464192	✓1464192	✓1464193	✓1464193	✓1464195

17 SEP. 2007