



Bulex®

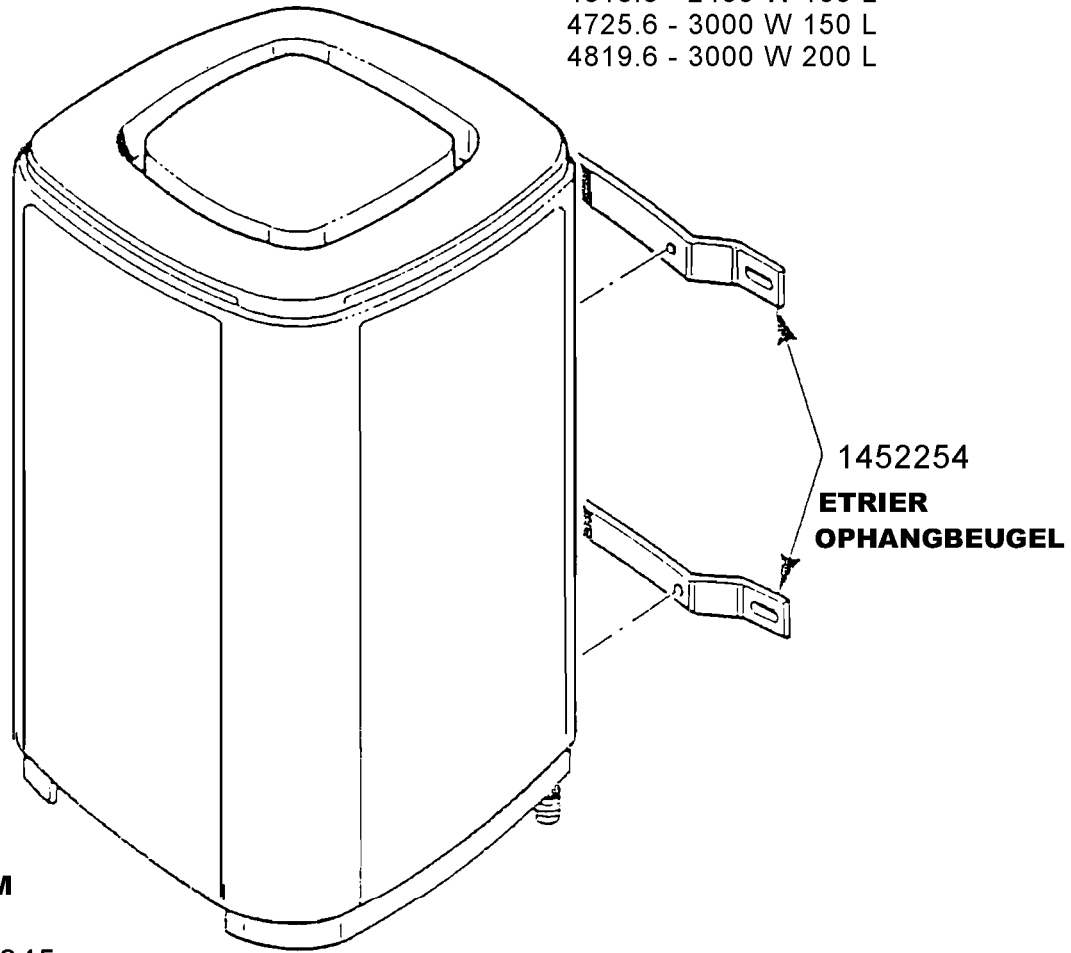
Pièces de rechange

serie
reeks 4000

Onderdelen

**vanaf
a partir de
2005**

4411.6 - 1800 W 50 L
 4512.6 - 2400 W 75 L
 4618.6 - 2400 W 100 L
 4725.6 - 3000 W 150 L
 4819.6 - 3000 W 200 L



**CORPS DE CHAUFFE
 VERWARMINGSLICHAAM**

4411.6-1464245
 4512.6-1464227
 4618.6-1464227
 4725.6-1464233
 4819.6-1464233

**JOINT
 DICHTING**

**ECROU
 MOER**

1462248
**CIRCUIT ACI
 PRINT ACI**

1470081
**LENTILLE ROUGE
 ROOD GLASJE**

1470082
**VOYANT
 LAMPJE**
 1452267

**TABEAU DE BORD
 BEDIENINGSBORD**

4411.6-1456175
 4512.6-1456174
 4618.6-1456174
 4725.6-1456173
 4819.6-1456173

**RESISTANCE
 WEERSTAND**

1464158

1476020

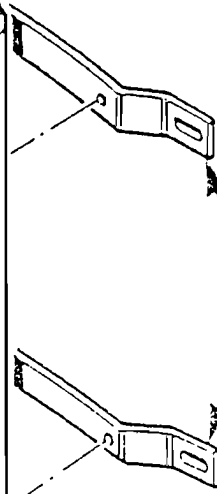
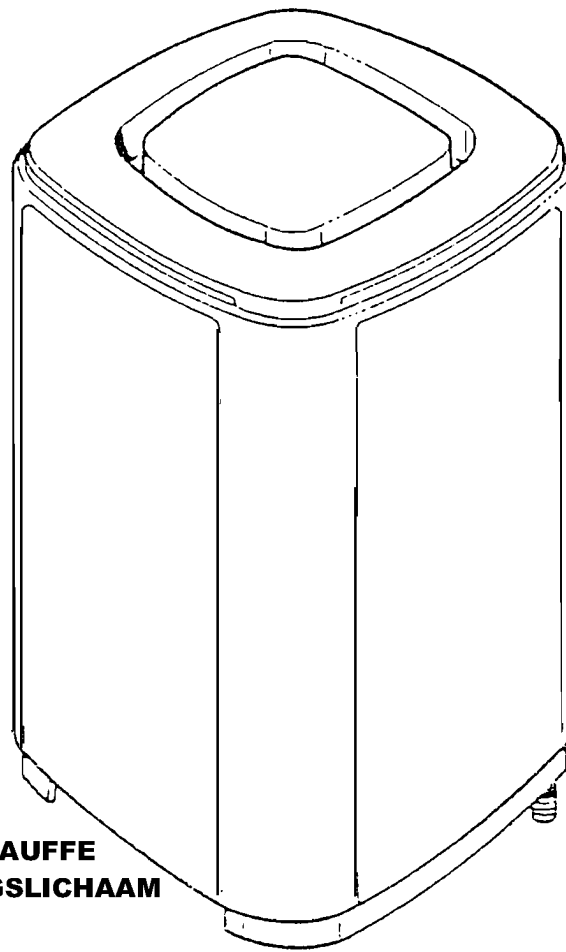
1457131

**THERMOSTAT
 THERMOSTAAT**

**CAPOT
 BESCHERMKAP**

1452282

4410.6 - 900 W 50L
 4511.6 - 1200 W 75L
 4616.6 - 1200 W 100 L
 4723.6 - 2400 W 150 L
 4818.6 - 2400 W 200 L



1452254

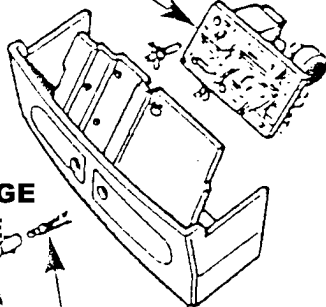
**ETRIER
OPHANGBEUGEL**

**CORPS DE CHAUFFE
VERWARMINGSLICHAAM**

4410.6 - 1464241
 4511.6 - 1464225
 4616.6 - 1464225
 4723.6 - 1464227
 4818.6 - 1464227

**CIRCIUT ACI
ACI PRINT**

4410.6 - 1464247
 4511.6 - 1464247
 4616.6 - 1464247
 4723.6 - 1464248
 4818.6 - 1464248



**LENTILLE ROUGE
ROOD GLAASJE**

1470081

1470082

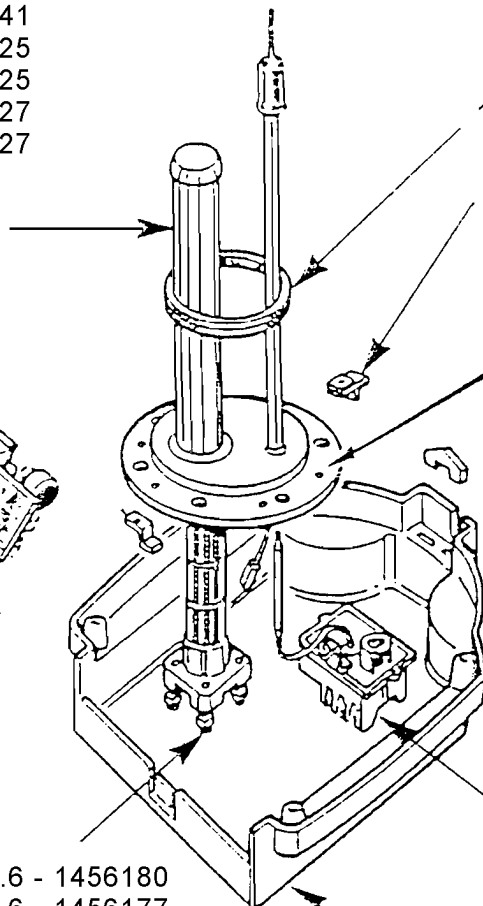
**VOYANT
LAMPJE**

1452267

**TABLEAU DE BORD
BEDIENINGSBORS**

4410.6 - 1456180
 4511.6 - 1456177
 4616.6 - 1456177
 4723.6 - 1456174
 4818.6 - 1457174

**RESISTANCE
WEERSTAND**



**JOINT
DICHTING**

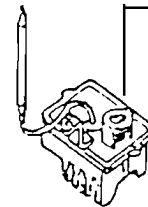
1464158

**ECROU
MOER**

1476020

4410.6 - 1457130
 4511.6 - 1457130
 4616.6 - 1457130

**THERMOSTAT
THERMOSTAAT**



**THERMOSTAT
THERMOSTAAT**

4723.6 - 1457131
 4818.6 - 1457131

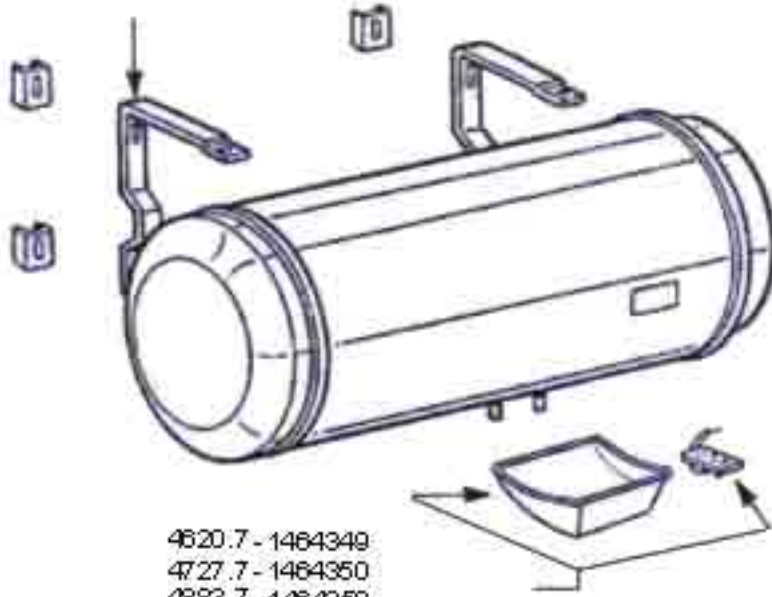
**CAPOT
BESCHERMKAP**

1452282

4620.7 - 1452225
4727.7 - 1452225
4883.7 - 1452225

ETRIER
OPHANGBEUGEL

4620.7 - 1800 W 100 L
4727.7 - 1800 W 150 L
4883.7 - 2100 W 200 L



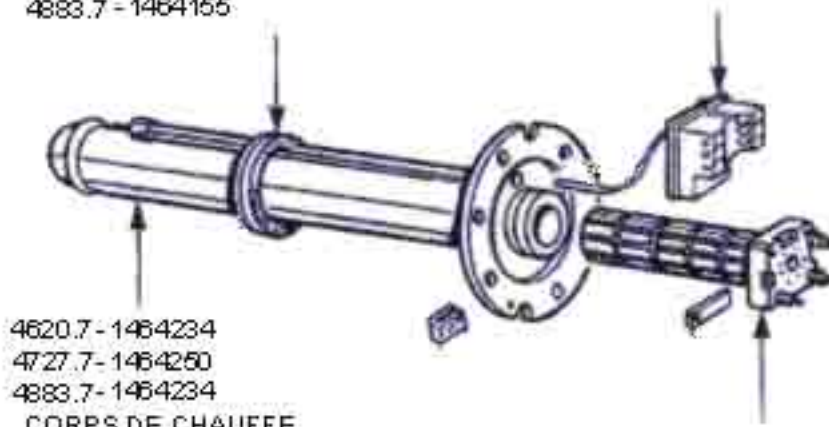
4620.7 - 1464349
4727.7 - 1464350
4883.7 - 1464350

CAPOT + ACI
BESCHERMKAP + ACI

4620.7 - 1464155
4727.7 - 1464155
4883.7 - 1464155

JOINT
DICHTING

4620.7 - 1457096 THERMOSTAT
4727.7 - 1457078 THERMOSTAAT
4883.7 - 1457078



4620.7 - 1464234
4727.7 - 1464250
4883.7 - 1464234
CORPS DE CHAUFFE
VERWARMINGSLICHAAM

4620.7 - 1456175
4727.7 - 1456175
4883.7 - 1456203
RESISTANCE
WEERSTAND

4811.6 - 4500 W 200L
4912.3 - 4500 W 300L
4950.1 - 5000 W 500L



4811.6 - 1452331
4912.3 - 1452331
4950.1 - 1452196

**CAPOT
BESCHERMKAP**



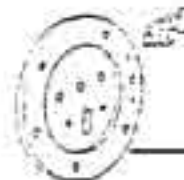
4811.6 - 1457127 **THERMOSTAT**
4912.3 - 1457051 **THERMOSTAAT**
4950.5 - 1457051

**JOINT
DICHTING**

1464155



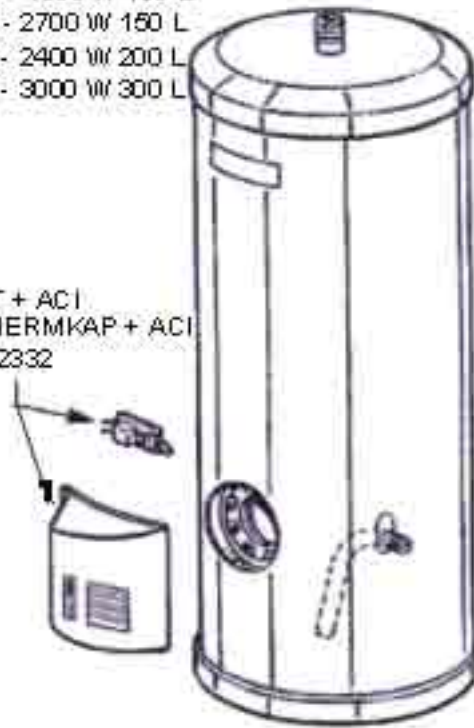
RESISTANCE 4811.6 - 1456182
WEERSTAND 4912.3 - 1456228
4950.1 - 1456240



4811.6 - 1456131 **BRIDE**
4912.3 - 1456131 **FLENS**
4950.1 - 1456131

4714.6 - 1800 W 150 L
 4711.6 - 2700 W 150 L
 4814.6 - 2400 W 200 L
 4913.3 - 3000 W 300 L

CAPOT + ACI
 BESCHERMKAP + ACI
 1452332



1476050
 PIED S
 VOETJES

CORPS DE CHAUFFE 4714.6 - 1464234
 VERWARMINGSLICHAAM 4711.6 - 1464234
 4814.6 - 1442234
 4913.3 - 1464235

THERMOSTAT 1457078
 THERMOSTAAT

1476020 ECROU
 MOER

4714.6 - 1456175
 4711.6 - 1456181
 4814.6 - 1456174
 4913.3 - 1456173
 RESISTANCE
 WEERSTAND

1464155
 JOINT
 DICHTING

