



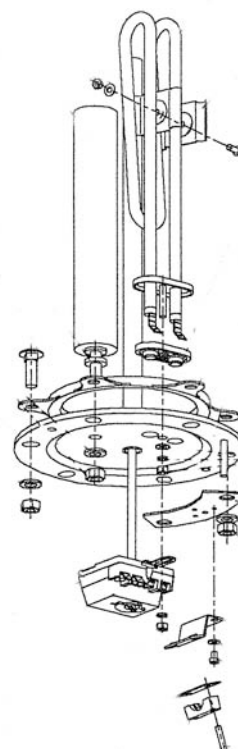
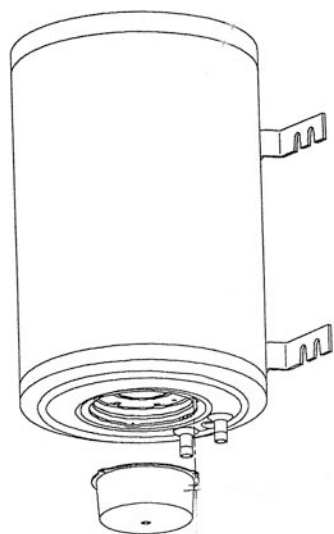
# Pièces de rechange P Onderdelen

N° de fabrication avec code barre ( 12 chiffres )  
Fabricage N° in bar code ( 12 cijfers )

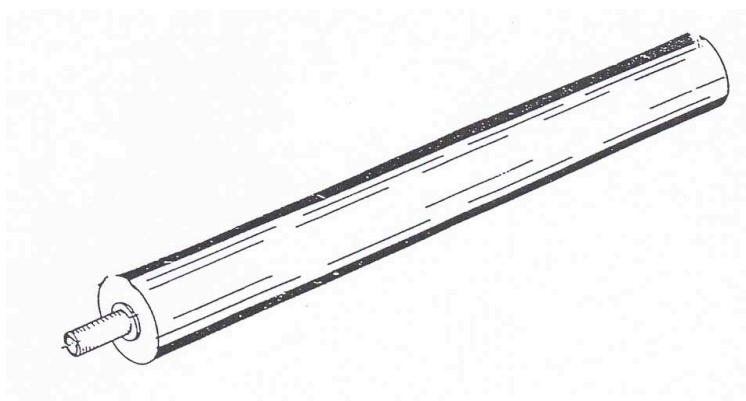
AVANT 2005 : 2 derniers chiffres = année de fabrication  
VOOR 2005 : 2 laatste cijfers = fabricagejaar

Ex. 225675209494 = 1994  
Vb.

A PARTIR de 2005 : 6 ème chiffre = année , 7 et 8 ème = semaine de fabrication  
VANAF 2005 : 6 de cijfer = fabricagejaar , 7 en 8 ste cijfers = fabricageweek



## ANODE



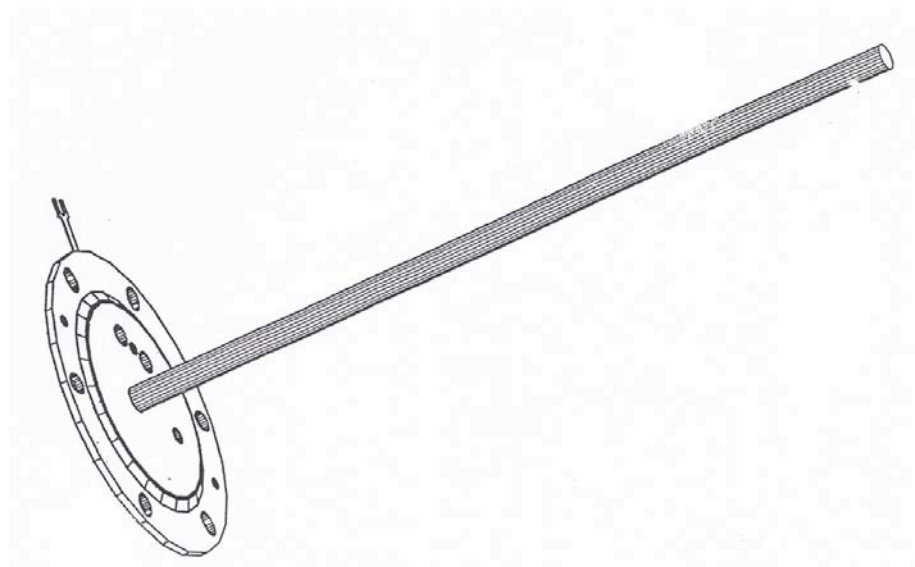
TYPE	REF
P 50 ↔ P 100	3242787
P 150 ↔ P 200	3221033

## Joint Anode Dichting Anode



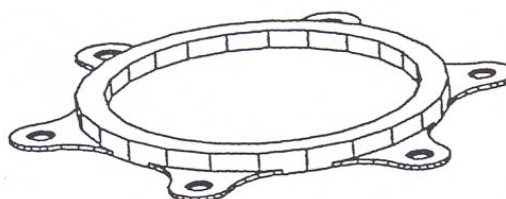
TYPE	REF
P 50 ↔ P 100	1205164
P 150 ↔ P 200	

**BRIDE CHAUFFE – EAU BLINDES  
 FLENS WATERVERWARMER GEPANTSERD**



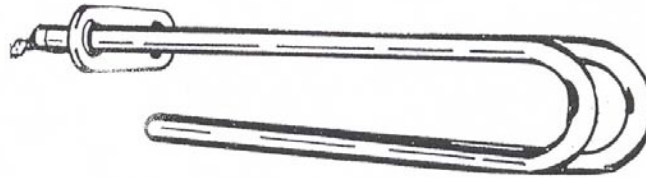
TYPE	REF.
P 50	3232009
P 75 – P 100 P 150 – P 200	3232038

**Joint Bride  
 Dichting Flens**



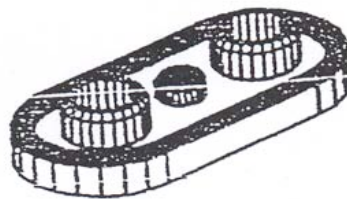
TYPE	REF.
P 50	3227044
P 75 – P 100 P 150 – P 200	3227044

RESISTANCE BLINDE  
GEPANTSERDE WEERSTAND



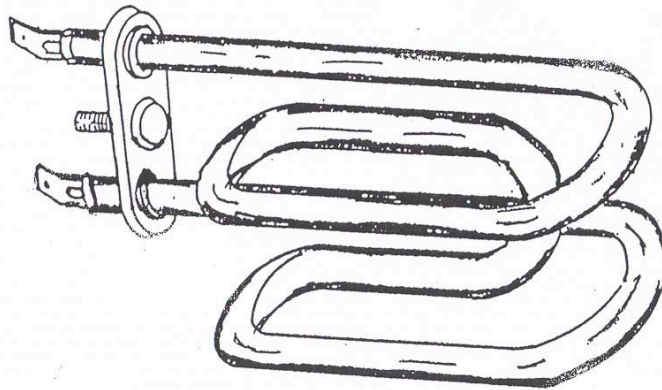
TYPE	REF.
P 50 – P 75	3234034
P 100 – P 150	3235004

Joint Résistance  
Dichting Weerstand



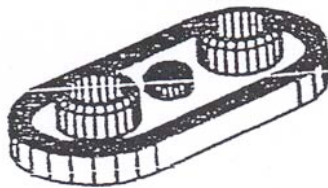
TYPE	REF.
P 50 – P 75	3252041
P 100 – P 150	

RESISTANCE BLINDE  
GEPANTSERDE WEERSTAND



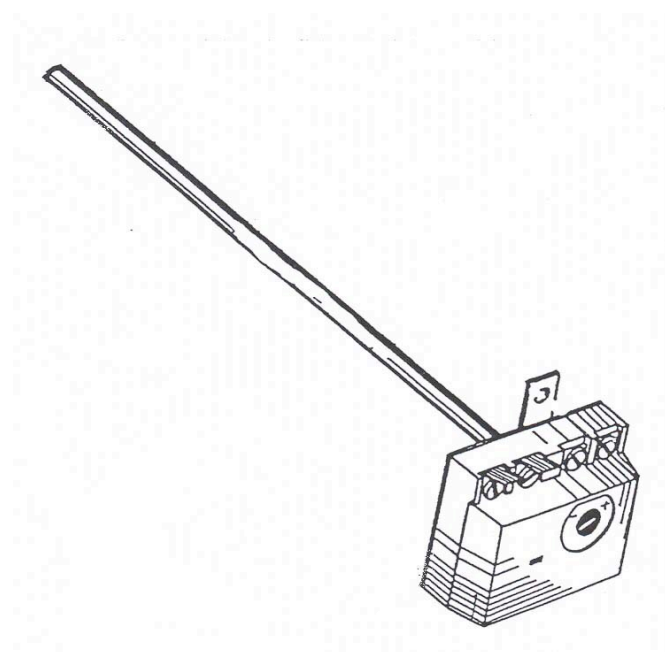
TYPE	REF.
P 200	3240015

Joint Résistance  
Dichting Weerstand



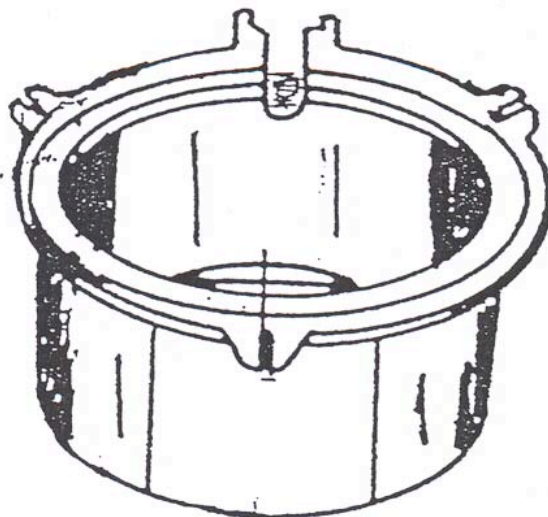
TYPE	REF.
P 200	3252041

THERMOSTAT MONO  
THERMOSTAAT MONO



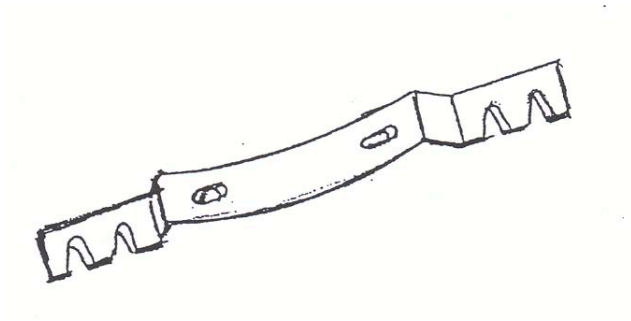
TYPE	REF.
P 50	3245255
P 75 – P 100 P 150 – P 200	3257639

CAPOT DE PROTECTION  
BESCHERMKAP



TYPE	REF.
P 50	3214032
P 75 – P 100 P 150 – P 200	3214032

# ETRIER OPHANGBEUGEL



TYPE	REF.
P 50	-
P 75 – P 100 P 150 – P 200	-