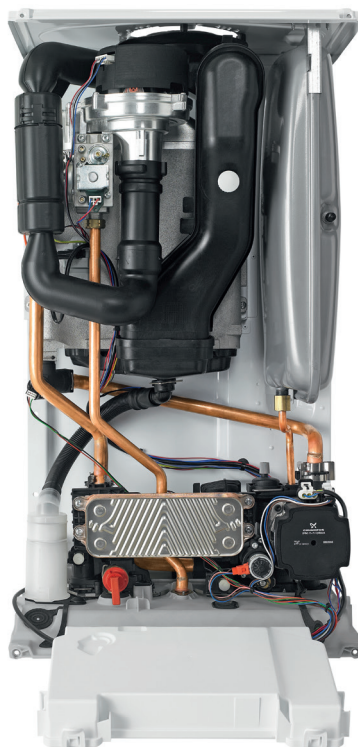
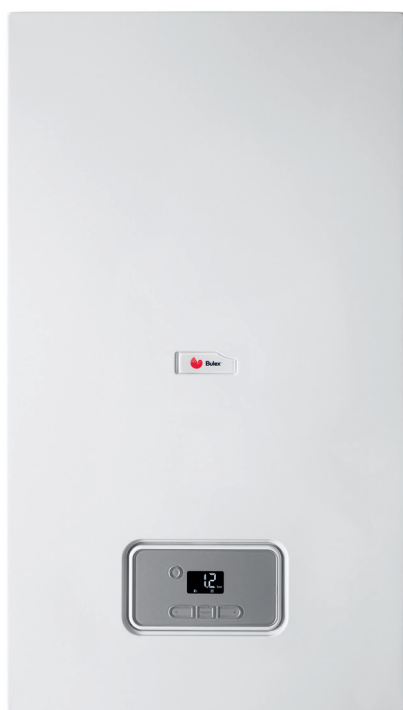


## ThermoMaster 30/35-A (E-BE)



### Caractéristiques générales

- Garantie sur le corps de chauffe: 10 ans
- Garantie omnium: 2 ans
- Disponibilité sur les pièces détachées: 15 ans
- Gaz naturel uniquement
- Cheminées individuelles et collectives

### Spécifications

- Fonction sanitaire : AquaFast
- Pour gaz naturel uniquement
- Pour cheminées individuelles et collectives
- Raccordement thermostat ON/OFF ou eBUS, OpenTherm<sup>®</sup> en option

### Equipement

- Corps de chauffe en aluminium silicium
- Echangeur à plaques en inox
- Interface LCD et boutons de sélection simplifiés
- Vase d'expansion chauffage (10L), bypass et soupape sécurité 3 bar
- Vanne 3 voies intégrée
- Régulation sonde extérieure intégrée (sonde en option)
- Régulation pompe modulante suivant température

### Contenu de la livraison

- Sachet de joints, tuyau d'évacuation de la soupape de sécurité, tuyau d'évacuation des condensats
- Support de l'appareil
- Lot de documentation
- Non-livré avec l'appareil: tuyau/plaque de raccordement, set de remplissage, adaptateur ventouse, clapet fumées

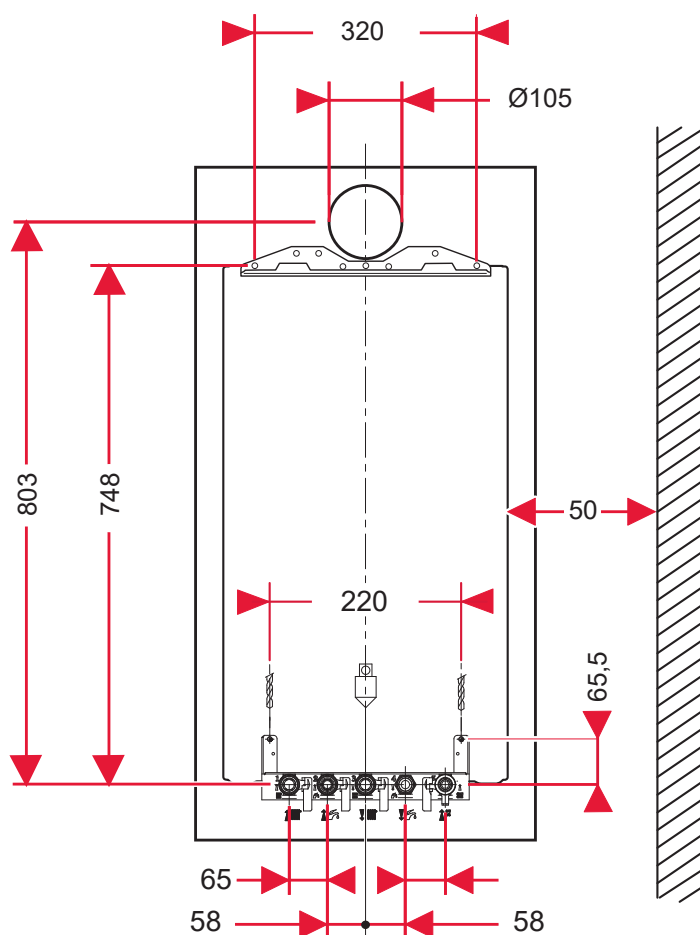
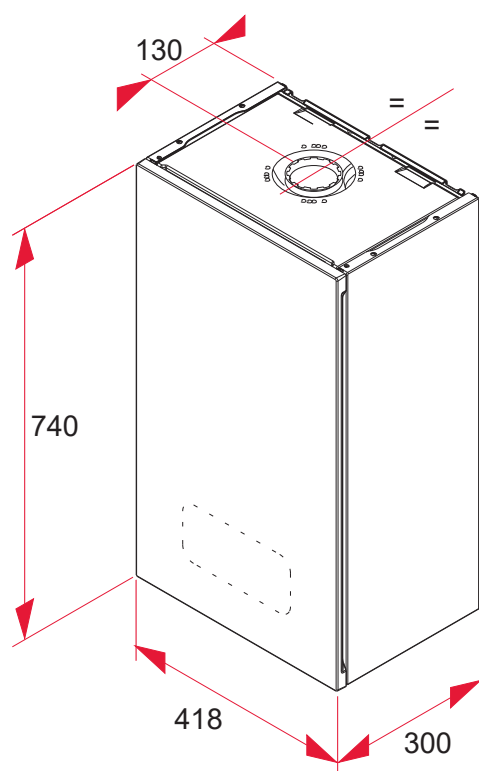
# ThermoMaster 30/35-A (E-BE)

ThermoMaster 30/35-A (E-BE)	Unité	Valeur
<b>Numéro d'article</b>		0010016667
Type de chaudière		Mixte
Catégorie gaz		I2E(S) (GN uniquement)
Numéro CE		CE-0063CP3646
<b>Données ErP</b>		
Efficacité énergétique saisonnière pour le chauffage ( $\eta_s$ )	%	94 / A
Efficacité énergétique saisonnière pour l'eau chaude ( $\eta_{Wh}$ )	%	84 / A
Profil de soutirage	-	XL
Puissance thermique nominale	kW	30
Rendement à charge partielle (30% et retour 30°C) (Hi/Hs)	%	109,8 / 98,9
Rendement à charge nominale (100% et 80/60°C) (Hi/Hs)	%	99,1 / 89,3
Pertes à l'arrêt	kW	0.05
Consommation d'électricité auxiliaire à pleine charge	kW	0.03
Puissance électrique en mode veille	kW	0.002
Puissance maximale de la pompe	W	60
Type de pompe	-	Moteur à rotor noyé
Indice EEI de la pompe	-	0.2
Niveau de puissance acoustique, à l'intérieur	dB (A)	53
Emission Nox	mg/kWh	45
Classe de Nox	-	5
<b>Caractéristiques chauffage</b>		
Puissance utile Régime 80 / 60 °C (min - max) (G20)	kW	7 - 30
Puissance utile Régime 50 / 30 °C (min - max) (G20)	kW	7,4 - 31,8
Plage de débit calorifique nominal de chauffage (min - max) (G20)	kW	7,1 - 30,6
Puissance utile Régime 80 / 60 °C (min - max) (G25)	kW	5,7 - 24,6
Puissance utile Régime 50 / 30 °C (min - max) (G25)	kW	6 - 26,1
Plage de débit calorifique nominal de chauffage (min - max) (G25)	kW	5,8 - 25,1
Puissance utile Régime 80 / 60 °C (min - max) (G31)	kW	n.a.
Puissance utile Régime 50 / 30 °C (min - max) (G31)	kW	n.a.
Plage de débit calorifique nominal de chauffage (min - max) (G31)	kW	n.a.
Plage de température départ chauffage	°C	15 - 80
Capacité du vase d'expansion	l	10
Pression pré-gonflage du vase d'expansion	bar	0.75
Pression maximale (soupape de sécurité intégrée)	bar	3
Débit d'eau nominal ( $\Delta T=20K$ )	l/h	861
Hauteur manométrique à débit d'eau nominal	MPa	0.05
Volume approx. de condensats 50 / 30 °C	l/h	3.06
<b>Caractéristiques sanitaires</b>		
Puissance utile nominale (G20)	kW	35
Débit calorifique nominal (G20)	kW	25.7
Puissance utile nominale (G25)	kW	28.6
Débit calorifique nominal (G25)	kW	29.2
Puissance utile nominale (G31)	kW	n.a.
Débit calorifique nominal (G31)	kW	n.a.
Débit spécifique ( $\Delta T$ 25 K / $\Delta T$ 30 K )	l/min	20,2 / 16,8
Plage de température départ ECS	°C	35 - 60
Débit d'eau minimal	l/min	1.9
Limiteur de débit	l/min	12
Capacité du vase d'expansion	l	n.a.
Capacité du ballon	l	n.a.
Pression maximale d'alimentation sanitaire	bar	10

## ThermoMaster 30/35-A (E-BE)

ThermoMaster 30/35-A (E-BE)	Unité	Valeur
<b>Gaz brûlés</b>		
Type de raccordement	-	C13, C33, C43, C53, C83, C93, B23P, C43P, C(10)3
Débit massique des fumées (Pmin - Pmax - Pmax sanit.)	g/s	3,38 - 13 - 15,1
Longueur maximale en C13 (Longueur + coude(s) 87°) ø 60 / 100	m	10 m + 1
Longueur maximale en C13 (Longueur + coude(s) 87°) ø 80 / 125	m	25 m + 3
Longueur maximale en C33 (Longueur + coude(s) 87°) ø 60 / 100	m	10 m
Longueur maximale en C33 (Longueur + coude(s) 87°) ø 80 / 125	m	25 m + 3
<b>Consommation gaz</b>		
G20 (chauffage / sanitaire)	m³/h	3,2 / 3,8
G25 (chauffage / sanitaire)	m³/h	3,08 / 3,65
G31 (chauffage / sanitaire)	kg/h	n.a.
Pression du raccordement du gaz, gaz naturel G20	mbar	20
Pression du raccordement du gaz, gaz naturel G25	mbar	25
Pression du raccordement du gaz, gaz naturel G31	mbar	n.a.
<b>Informations complémentaires</b>		
Poids vide / rempli	kg	32,9 / 37,4
Dimensions (hauteur / largeur / profondeur)	mm	740 / 418 / 300
Tube de raccordement soupape de sécurité	mm	15
Tuyau d'évacuation des condensats	mm	21.5
Type de raccordement hydraulique/gaz	-	DIN
Raccordements (chauffage - sanitaire - gaz)	pouces	3/4" - 3/4" - 1/2"
Protection électrique	-	IPX4D
Raccordement électrique	V	230 V / 50 Hz
<b>Conduit collectif pressurisé</b>		
<b>Type C43P</b>		
Diamètre de raccordement	mm	80/125
Référence clapet anti-retour externe	-	0020081283
Température des fumées (80°C/60°C) en mode chauffage (P min - P max)	°C	56 - 86
Température des fumées (50°C/30°C) en mode chauffage (P min - P max)	°C	37 - 60
Température des fumées en mode eau chaude sanitaire à P max.	°C	75
Température maxi des fumées	°C	104
Pression des fumées à la sortie du produit en mode chauffage (P min - P max)	Pa	27 - 59
Pression des fumées en mode eau chaude sanitaire à P max	Pa	84
Taux de CO <sup>2</sup> en mode chauffage (P min - P max)	%	8,6 - 9,9
Taux de CO <sup>2</sup> en mode eau chaude sanitaire à P max.	%	9.9
Réglage de puissance mini chauffage à appliquer (d85)	kW	9
<b>Type C(10)3</b>		
Diamètre de raccordement	mm	80/125
Référence clapet anti-retour externe	-	0010033459
Longueur de raccordement maximal (chaudière - conduit collectif)	-	10 m + 1 coude
Réglage de puissance mini chauffage à appliquer (d85)	kW	10

# ThermoMaster 30/35-A (E-BE)



Accessoires	Référence
Plaque de montage	0010031762
Set de tubulures cuivre	0020222453
Sortie verticale 60/100	0020257015
Sortie verticale 80/125	0020276091
Sortie parallèle 80/80	0020276092

ThermoMaster 30/35-A (E-BE)

The energy label features the European Union flag and the word "ENERG" in large letters, with "енергия · ενεργεια" below it. To the right are four circular icons: "Y IJA" and "IE IA". A QR code is located in the top right corner. The manufacturer "Bulex" and model "THERMOMASTER 30/35 - A (E-BE)" are listed. The label is divided into two columns: the left column shows a radiator icon and a scale from A+++ to D, with a black arrow pointing to A; the right column shows a tap icon with "XL", a scale from A+ to F, and a black arrow pointing to A. At the bottom, a sound power level icon shows "53 dB" and a power icon shows "30 kW".

2019 811/2013

0020209433\_01