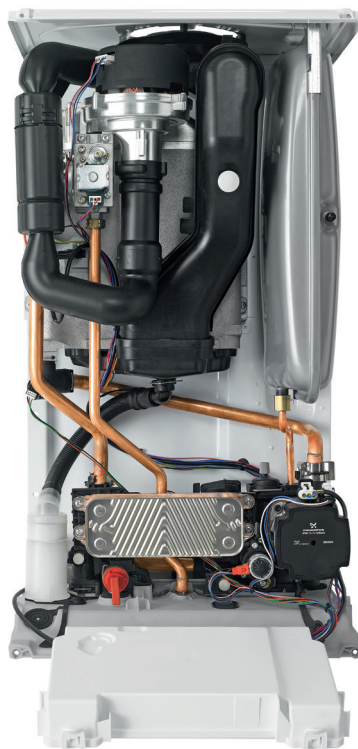
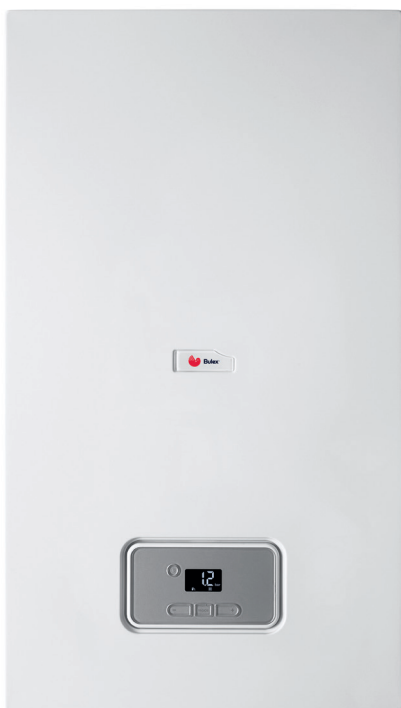


ThermoMaster 30/35-A (E-BE)



Algemene kenmerken

- Garantie op het verwarmingslichaam: 10 jaar
- Garantie omnium: 2 jaar
- Beschikbaarheid van wisselstukken: 15 jaar
- Enkel aardgas
- Individuele en collectieve schouwen

Bijzondere kenmerken

- SWW-technologie : AquaFast
- Enkel aardgas (Niet ombouwbaar naar propaan)
- Individuele en collectieve schoorstenen
- Aansluiting thermostaat ON/OFF of eBUS, OpenTherm® in optie

Uitrusting

- Verwarmingslichaam in aluminium/silicium
- Platenwarmtewisselaar in roestvrij staal
- Vereenvoudigde LCD-interface en selectieknoppen
- Expansievat (10 l), bypass en overdrukventiel 3 bar
- Ingebouwde driewegklep
- Ingebouwde weersafhankelijke regeling, buitenvoeler in optie
- Ingebouwde modulerende pompafstelling volgens temperatuur

Levering

- Zakje met dichtingen, afvoerslang van de veiligheidsklep, afvoerslang voor condensatie
- Ophangbeugel van het toestel
- Documentatie
- Niet meegeleverd bij het toestel: aansluitbuizen, montageplaat, aansluitset, vulset, terugslagklep, verticale uitgang

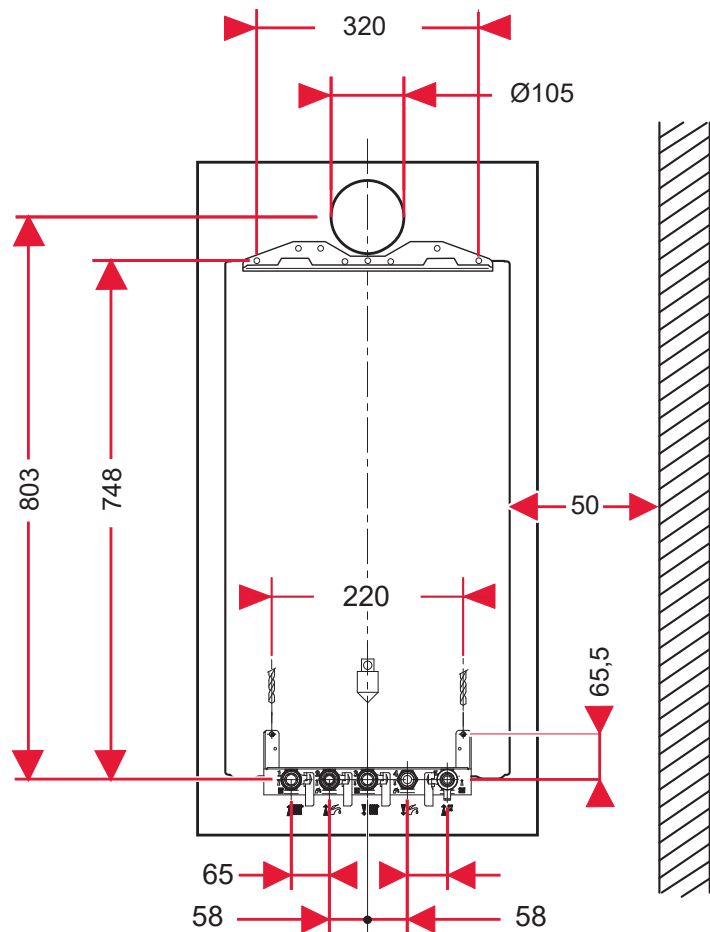
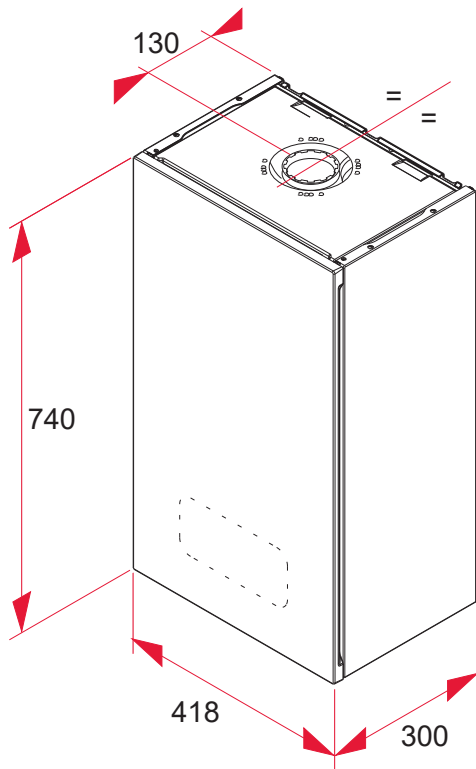
ThermoMaster 30/35-A (E-BE)

ThermoMaster 30/35-A (E-BE)	Eenheid	Waarde
artikelnummer		0010016667
Type ketel		combi-ketel
Gascategorie		I2E(S) (enkel aardgas)
CE PIN nummer		CE-0063CP3646
ErP-gegevens		
Seizoensgebonden energie-efficiëntie voor verwarming (η_s)	%	94 / A
Seizoensgebonden energie-efficiëntie voor warm water (η_{Wh})	%	84 / A
Tapprofiel	-	XL
Nominaal thermisch vermogen	kW	30
Rendement bij deellast (30% en 30°C) (Hi/Hs)	%	109,8 / 98,9
Rendement bij nominale belasting (100% en 80/60°C) (Hi/Hs)	%	99,1 / 89,3
Stilstandverliezen	kW	0.05
Supplementair elektriciteitsverbruik bij volledige belasting	kW	0.03
Elektrisch vermogen in waakstand	kW	0.002
Maximaal vermogen van de pomp	W	60
Type pomp	-	natlopende circulatiepomp
EEl waarde van de pomp	-	0.2
Niveau van akoestisch vermogen, binnen	dB (A)	53
NOx-emissie	mg/kWh	45
NOx klasse	-	5
Kenmerken verwarming		
Nuttig vermogen Regime 80 / 60 °C (min. - max.) (G20)	kW	7 - 30
Nuttig vermogen Regime 50 / 30 °C (min. - max.) (G20)	kW	7,4 - 31,8
nominale warmtebelasting - verwarming (min - max) (G20)	kW	7,1 - 30,6
Nuttig vermogen Regime 80 / 60 °C (min. - max.) (G25)	kW	5,7 - 24,6
Nuttig vermogen Regime 50 / 30 °C (min. - max.) (G25)	kW	6 - 26,1
nominale warmtebelasting - verwarming (min - max) (G25)	kW	5,8 - 25,1
Nuttig vermogen Regime 80 / 60 °C (min. - max.) (G31)	kW	n.a.
Nuttig vermogen Regime 50 / 30 °C (min. - max.) (G31)	kW	n.a.
nominale warmtebelasting - verwarming (min - max) (G31)	kW	n.a.
Temperatuurbereik verwarming	°C	15 - 80
Capaciteit van het expansievat	l	10
Voordruk van het warmwaterexpansievat	bar	0.75
Maximale druk (geïntegreerde veiligheidsklep)	bar	3
Nominale waterdoorstroming ($\Delta T = 20$ K)	l/h	861
Restopvoerhoogte bij nominale waterdoorstroming	MPa	0.05
Condensvolume ongeveer 50 / 30 °C	l/u	3.06
Sanitaire kenmerken		
Maximaal nuttig vermogen (G20)	kW	35
Nominale warmtebelasting (G20)	kW	25.7
Maximaal nuttig vermogen (G25)	kW	28.6
Nominale warmtebelasting (G25)	kW	29.2
Maximaal nuttig vermogen (G31)	kW	n.a.
Nominale warmtebelasting (G31)	kW	n.a.
Specifiek debiet ($\Delta T 25$ K / $\Delta T 30$ K)	l/min	20,2 / 16,8
Temperatuurbereik SWW	°C	35 - 60
Minimale waterdoorstroming	l/min	1.9
Volumestroombegrenzer	l/min	12
Capaciteit van het expansievat	l	n.a.
Capaciteit van de boiler	l	n.a.
Maximale druk sanitaire toevoer	bar	10

ThermoMaster 30/35-A (E-BE)

ThermoMaster 30/35-A (E-BE)	Eenheid	Waarde
Evacuatie van rookgassen		
Aansluitingstype	-	C13, C33, C43, C53, C83, C93, B23P, C43P, C(10)3
Verbrandingsgasmassastroom (Pmin - Pmax - Pmax sanit.)	g/s	3,38 - 13 - 15,1
Maximale lengte in C13 (Lengte + bocht(en) 87°) ø 60 / 100	m	10 m + 1
Maximale lengte in C13 (Lengte + bocht(en) 87°) ø 80 / 125	m	25 m + 3
Maximale lengte in C33 (Lengte + bocht(en) 87°) ø 60 / 100	m	10 m
Maximale lengte in C33 (Lengte + bocht(en) 87°) ø 80 / 125	m	25 m + 3
Gasverbruik		
G20 (verwarming / sanitair)	m ³ /u	3,2 / 3,8
G25 (verwarming / sanitair)	m ³ /u	3,08 / 3,65
G31 (verwarming / sanitair)	kg/u	n.a.
Gasaansluitdruk G20	mbar	20
Gasaansluitdruk G25	mbar	25
Gasaansluitdruk G31	mbar	n.a.
Aanvullende informatie		
Gewicht leeg / gevuld	kg	32,9 / 37,4
Afmetingen (hoogte / breedte / diepte)	mm	740 / 418 / 300
Aansluiting veiligheidsklep	mm	15
Condensafvoerslang	mm	21.5
Aansluitingstype hydraulisch/gas	-	DIN
Aansluitingen (verwarming - sanitair - gas)	inch	3/4" - 3/4" - 1/2"
Elektrische bescherming	-	IPX4D
Elektrische aansluiting	V	230 V / 50 Hz
Collectieve systemen in overdruk		
Type C43P		
Diameter van de aansluiting	mm	80/125
Referentie van de externe terugslagklep	-	0020081283
Verbrandingsgastemperatuur in verwarming (80°C/60°C) (min - max)	°C	56 - 86
Verbrandingsgastemperatuur in verwarming (50°C/30°C) (min - max)	°C	37 - 60
Verbrandingsgastemperatuur in sanitair (max)	°C	75
Max verbrandingsgastemperatuur	°C	104
Verbrandingsgasdruk in CV-bedrijf (min - max)	Pa	27 - 59
Verbrandingsgasdruk in warmwaterbedrijf (min - max)	Pa	84
CO ² -gehalte in CV-bedrijf (min - max)	%	8,6 - 9,9
CO ² -gehalte in warmwaterbedrijf (min - max)	%	9.9
Minimaal instelbaar verwarmingsvermogen (d85)	kW	9
Type C(10)3		
Diameter van de aansluiting	mm	80/125
Referentie van de externe terugslagklep	-	0010033459
Max. aansluiting (ketel - collectieve systeem)	-	10 m + 1 bocht
Minimaal instelbaar verwarmingsvermogen (d85)	kW	10

ThermoMaster 30/35-A (E-BE)



Toebehoren	Referentie
Montageplaat	0010031762
Set koperen buizen	0020222453
Verticale uitgang 60/100	0020257015
Verticale uitgang 80/125	0020276091
Verticale uitgang 80/80	0020276092

ThermoMaster 30/35-A (E-BE)

The energy label is enclosed in a blue border and contains the following information:

- Top Left:** European Union flag.
- Top Center:** "ENERG" logo with "енергия · ενεργεια" below it.
- Top Right:** Four circular icons: "Y IJA" and "IE IA".
- Second Row:** "Bulex" (I) and "THERMOMASTER 30/35 - A (E-BE)" (II) with a QR code to the right.
- Third Row:** Radiator icon on the left and tap icon with "XL" on the right.
- Energy Efficiency Scale:** Two vertical scales of colored arrows. The left scale (radiator) ranges from A+++ (green) to D (red). The right scale (tap) ranges from A+ (green) to F (red). A black arrow labeled "A" points to the A level on the radiator scale and the A level on the tap scale.
- Bottom Left:** Sound power level icon (house with speaker) and "53 dB".
- Bottom Center:** Power icon (circle with lightning bolt) and "30 kW".
- Bottom Left:** Year "2019".
- Bottom Right:** Reference number "811/2013".
- Far Right:** Vertical text "0020209433_01".