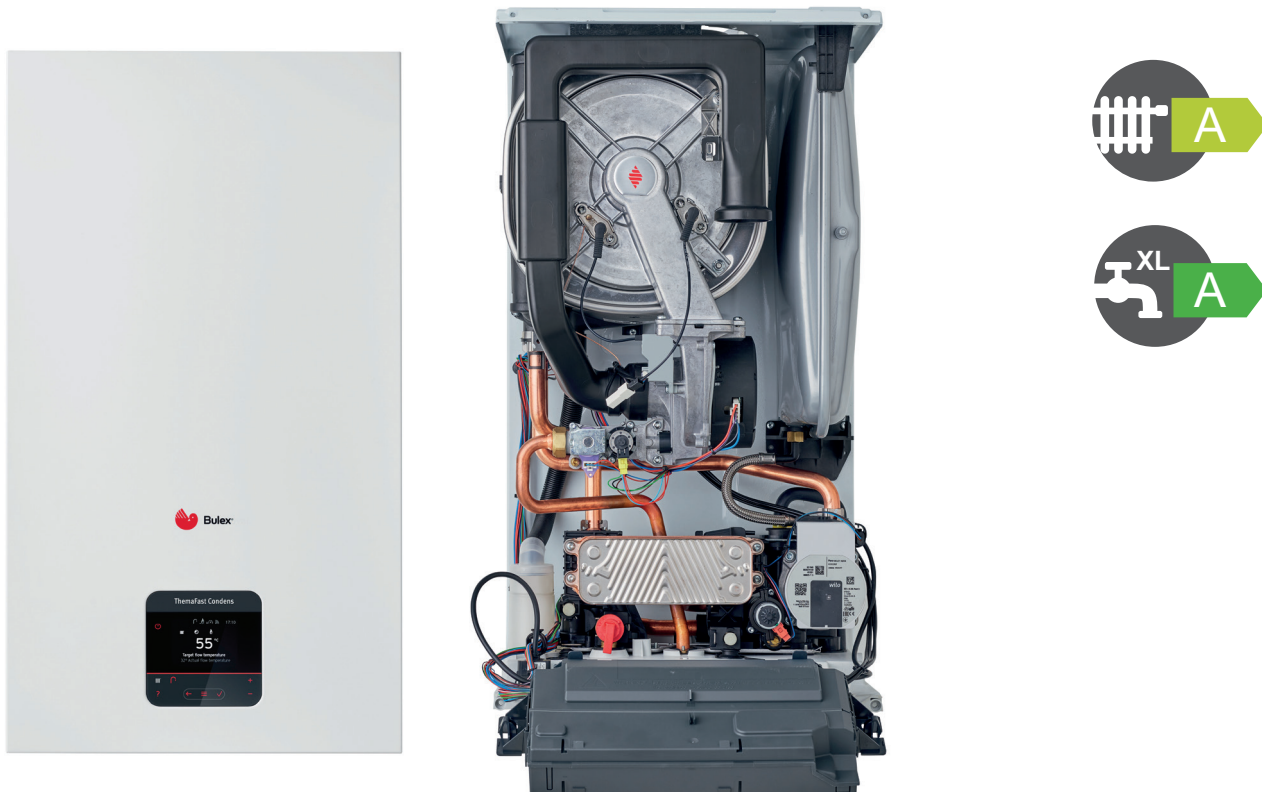


## ThemaFast Condens25/31-CS/1 (P-BE)

**Algemene kenmerken**

- Garantie op het verwarmingslichaam: 5 jaar
- Garantie omnium: 3 jaar
- Beschikbaarheid van wisselstukken: 15 jaar

**Bijzondere kenmerken**

- SWW-technologie : AquaFast
- Aardgas en propaan
- Enkel voor individuele schoorstenen
- Aansluiting thermostaat ON/OFF of eBUS, OpenTherm® in optie

**Uitrusting**

- Verwarmingslichaam en brander in roestvrij staal
- Vlambewakingselektrode en ontsteekelektrode
- Platenwarmtewisselaar in roestvrij staal
- Stijlvolle en intuïtieve touchscreen display met 'duidelijke tekstweergave' en weergave van het verbruik
- Expansievat (8 l), bypass en overdrukventiel 3 bar
- Ingebouwde driewegklep
- Ingebouwde weersafhankelijke regeling met en tijdprogrammering , buitenvoeler in optie
- Ingebouwde modulerende pompregeling volgens temperatuur of druk

**Levering**

- Zakje met kleine elementen, afvoerslang van de veiligheidsklep, afvoerslang voor condensatie
- Ophangbeugel van het toestel
- Documentatie
- Niet meegeleverd bij het toestel: Aansluitbuizen, montageplaat, aansluitset, vulset, verticale uitgang

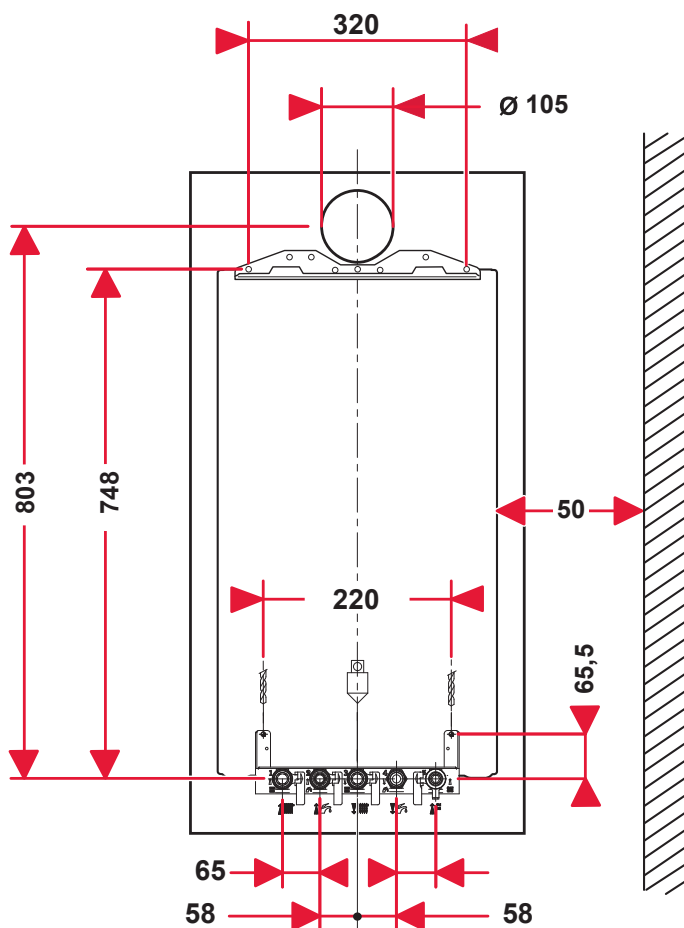
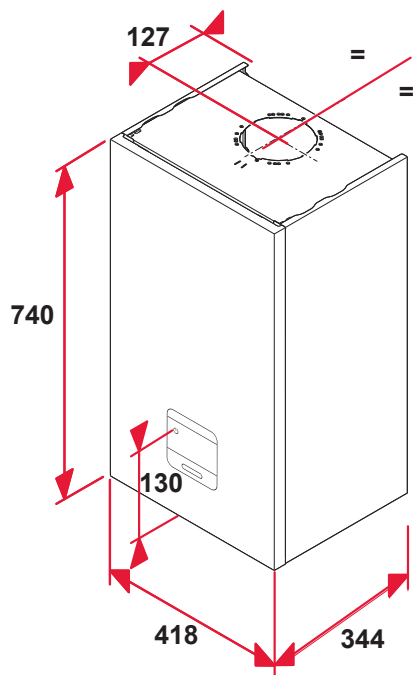
# ThemaFast Condens 25/31-CS/1 (P-BE)

ThemaFast Condens 25/31-CS/1 (P-BE)	Eenheid	Waarde
<b>artikelnummer</b>		0010025114
Type ketel		combi-ketel
Gascategorie		I2N & I3P
CE PIN nummer		CE-0063DL3988
<b>ErP-gegevens</b>		
Seizoensgebonden energie-efficiëntie voor verwarming ( $\eta_s$ )	%/-	92 / A
Seizoensgebonden energie-efficiëntie voor warm water ( $\eta_{Wh}$ )	%/-	83 / A
Tapprofiel	-	XL
Nominaal thermisch vermogen	kW	25
Rendement bij deellast (30% en 30°C) (Hi/Hs)	%	104,3 / 96,6
Rendement bij nominale belasting (100% en 80/60°C) (Hi/Hs)	%	96,9 / 89,7
Stilstandverliezen	kW	0.044
Supplementair elektriciteitsverbruik bij volledige belasting	kW	0.03
Elektrisch vermogen in waakstand	kW	0.002
Maximaal vermogen van de pomp	W	45
Type pomp	-	natlopende circulatiepomp
EEL waarde van de pomp	-	0.2
Niveau van akoestisch vermogen, binnen	dB (A)	48
NOx-emissie	mg/kWh	26
NOx klasse	-	6
<b>Kenmerken verwarming</b>		
Nuttig vermogen Regime 80 / 60 °C (min. - max.) (G20)	kW	3,4 - 25
Nuttig vermogen Regime 50 / 30 °C (min. - max.) (G20)	kW	3,9 - 27,3
nominale warmtebelasting - verwarming (min - max) (G20)	kW	3,6 - 25,5
Nuttig vermogen Regime 80 / 60 °C (min. - max.) (G25)	kW	3,4 - 25
Nuttig vermogen Regime 50 / 30 °C (min. - max.) (G25)	kW	3,9 - 27,3
nominale warmtebelasting - verwarming (min - max) (G25)	kW	3,6 - 25,5
Nuttig vermogen Regime 80 / 60 °C (min. - max.) (G31)	kW	8,0 - 24,8
Nuttig vermogen Regime 50 / 30 °C (min. - max.) (G31)	kW	8,9 - 26,7
nominale warmtebelasting - verwarming (min - max) (G31)	kW	8,2 - 25,5
Temperatuurbereik verwarming	°C	15 - 80
Capaciteit van het expansievat	l	8
Voordruk van het warmwaterexpansievat	bar	0.75
Maximale druk (geïntegreerde veiligheidsklep)	bar	3
Nominale waterdoorstroming ( $\Delta T = 20$ K)	l/h	1068
Restopvoerhoogte bij nominale waterdoorstroming	MPa	0.032
Condensvolume ongeveer 50 / 30 °C	l/u	2.88
<b>Sanitaire kenmerken</b>		
Maximaal nuttig vermogen (G20)	kW	31
Nominale warmtebelasting (G20)	kW	31
Maximaal nuttig vermogen (G25)	kW	31
Nominale warmtebelasting (G25)	kW	31
Maximaal nuttig vermogen (G31)	kW	30.7
Nominale warmtebelasting (G31)	kW	31
Specifiek debiet ( $\Delta T 25$ K / $\Delta T 30$ K)	l/min	17,8 / 14,7
Temperatuurbereik SWW	°C	35 - 60
Minimale waterdoorstroming	l/min	1.5
Volumestroombegrenzer	l/min	10
Capaciteit van het expansievat	l	n.a.
Capaciteit van de boiler	l	n.a.
Maximale druk sanitaire toevoer	bar	10

## ThemaFast Condens 25/31-CS/1 (P-BE)

ThemaFast Condens 25/31-CS/1 (P-BE)	Eenheid	Waarde
<b>Evacuatie van rookgassen</b>		
Aansluitingstype	-	C13, C33, C43, C53, C83, C93, B23P
Verbrandingsgasmassastroom (Pmin - Pmax - Pmax sanit.)	g/s	4,4 - - 16,4
Maximale lengte in C13 (Lengte + bocht(en) 87°) ø 60 / 100	m	10 m + 1
Maximale lengte in C13 (Lengte + bocht(en) 87°) ø 80 / 125	m	28 m + 3
Maximale lengte in C33 (Lengte + bocht(en) 87°) ø 60 / 100	m	12 m
Maximale lengte in C33 (Lengte + bocht(en) 87°) ø 80 / 125	m	28 m + 3
<b>Gasverbruik</b>		
G20 (verwarming / sanitair)	m <sup>3</sup> /u	2,7 / 3,28
G25 (verwarming / sanitair)	m <sup>3</sup> /u	3,14 / 3,82
G31 (verwarming / sanitair)	kg/u	1,98 / 2,41
Gasaansluitdruk G20	mbar	20
Gasaansluitdruk G25	mbar	25
Gasaansluitdruk G31	mbar	37
<b>Aanvullende informatie</b>		
Gewicht leeg / gevuld	kg	33,4 / 45,6
Afmetingen (hoogte / breedte / diepte)	mm	740 / 418 / 344
Aansluiting veiligheidsklep	mm	15
Condensafvoerslang	mm	21.5
Aansluitingstype hydraulisch/gas	-	DIN
Aansluitingen (verwarming - sanitair - gas)	inch	3/4" - 3/4" - 1/2"
Elektrische bescherming	-	IPX4D
Elektrische aansluiting	V/Hz	230 V / 50 Hz
<b>Collectieve systemen in overdruk</b>		
<b>Type C43P</b>		n.a.
Diameter van de aansluiting	mm	n.a.
Referentie van de externe terugslagklep	-	n.a.
Verbrandingsgastemperatuur in verwarming (80°C/60°C) (min - max)	°C	n.a.
Verbrandingsgastemperatuur in verwarming (50°C/30°C) (min - max)	°C	n.a.
Verbrandingsgastemperatuur in sanitair (max)	°C	n.a.
Max verbrandingsgastemperatuur	°C	n.a.
Verbrandingsgasdruk in CV-bedrijf (min - max)	Pa	n.a.
Verbrandingsgasdruk in warmwaterbedrijf (min - max)	Pa	n.a.
CO <sup>2</sup> -gehalte in CV-bedrijf (min - max)	%	n.a.
CO <sup>2</sup> -gehalte in warmwaterbedrijf (min - max)	%	n.a.
Minimaal instelbaar verwarmingsvermogen (d85)	kW	n.a.
<b>Type C(10)3</b>		n.a.
Diameter van de aansluiting	mm	n.a.
Referentie van de externe terugslagklep	-	n.a.
Max. aansluiting (ketel - collectieve systeem)	-	n.a.
Minimaal instelbaar verwarmingsvermogen (d85)	kW	n.a.

# ThemaFast Condens 25/31-CS/1 (P-BE)



Toebehoren	Referentie
Montageplaat	0010031762
Set koperen buizen	0020222453
Verticale uitgang 60/100	0010031029
Verticale uitgang 80/125	0010031033
Verticale uitgang 80/80	0010024098

ThemaFast Condens 25/31-CS/1 (P-BE)

The energy label features the European Union flag and the word 'ENERG' in large letters, with translations in Greek (енергия) and Greek (ενεργεια). It includes a QR code and the product name 'ThemaFast Condens 25/31-CS/1'. The manufacturer 'Bulex' and model '(P-BE)' are listed. Two energy efficiency scales are shown: one for heating (A+++ to D) and one for hot water (A+ to F). The heating scale has a black arrow pointing to 'A', and the hot water scale has a black arrow pointing to 'A'. A sound power level of 48 dB and a power output of 25 kW are indicated. The label is dated 2019 and 811/2013.

ENERG  
енергия · ενεργεια

Y IJA  
IE IA

ThemaFast Condens 25/31-CS/1

I Bulex II (P-BE)

Heating efficiency scale: A+++ (green), A++ (green), A+ (light green), A (yellow), B (orange), C (red), D (dark red). A black arrow points to A.

Hot water efficiency scale: A+ (green), A (green), B (light green), C (yellow), D (orange), E (red), F (dark red). A black arrow points to A.

48 dB

25 kW

2019 811/2013

0020293147\_00