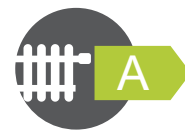
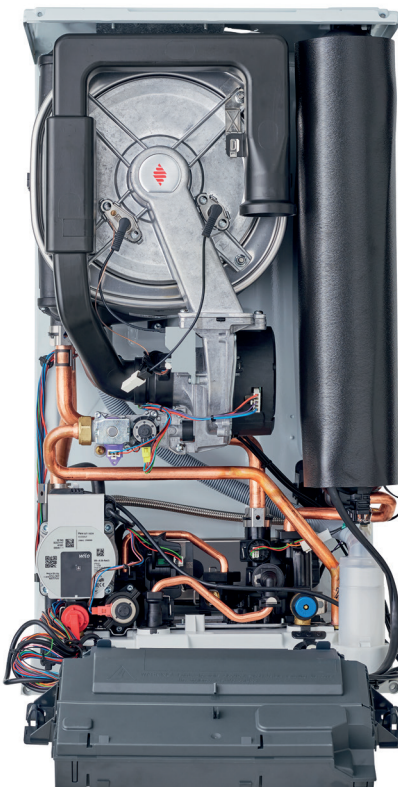
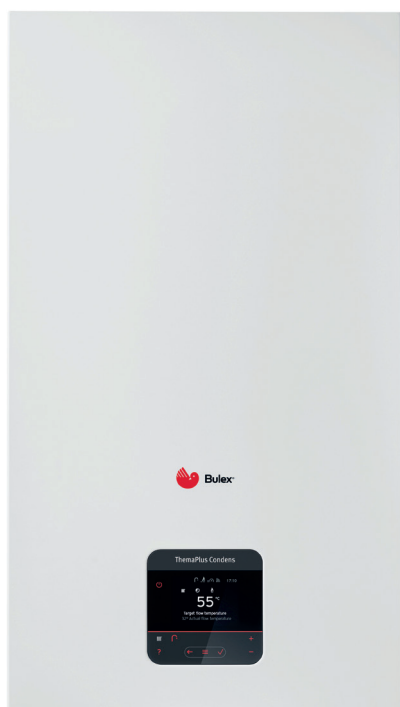


## ThemaPlus Condens MA 20/26-CS/1 (N-BE)



### Algemene kenmerken

- Garantie op het verwarmingslichaam: 5 jaar
- Garantie omnium: 3 jaar
- Beschikbaarheid van wisselstukken: 15 jaar
- Aardgas en propaan
- Enkel individuele schouwen

### Bijzondere kenmerken

- SWW-technologie : MicroFast®
- Aardgas en propaan
- Enkel voor individuele schoorstenen
- Aansluiting thermostaat ON/OFF of eBUS, OpenTherm® in optie

### Uitrusting

- Verwarmingslichaam en brander in roestvrij staal
- Vlambewakingselektrode
- Platenwarmtewisselaar in roestvrij staal met sanitaire uitlaatsensor
- Ingebouwde mini-boiler van 3,2 liters met elektrische weerstand van 25 W
- Stijlvolle en intuïtieve touchscreen display met 'duidelijke tekstweergave' en weergave van het verbruik
- Expansievat (8 l), bypass en overdrukventiel 3 bar
- Overdrukventiel 10 bar
- Ingebouwde driewegklep
- Ingebouwde weersafhankelijke regeling met en tijdprogrammering , buitenvoeler in optie
- Ingebouwde modulerende pompafstelling volgens temperatuur of druk

### Levering

- Zakje met kleine elementen, afvoerslang van de veiligheidskleppen, afvoerslang voor condensatie
- Ophangbeugel van het toestel
- Documentatie
- Niet meegeleverd bij het toestel: Aansluitbuizen, montageplaat, aansluitset, vulset, verticale uitgang

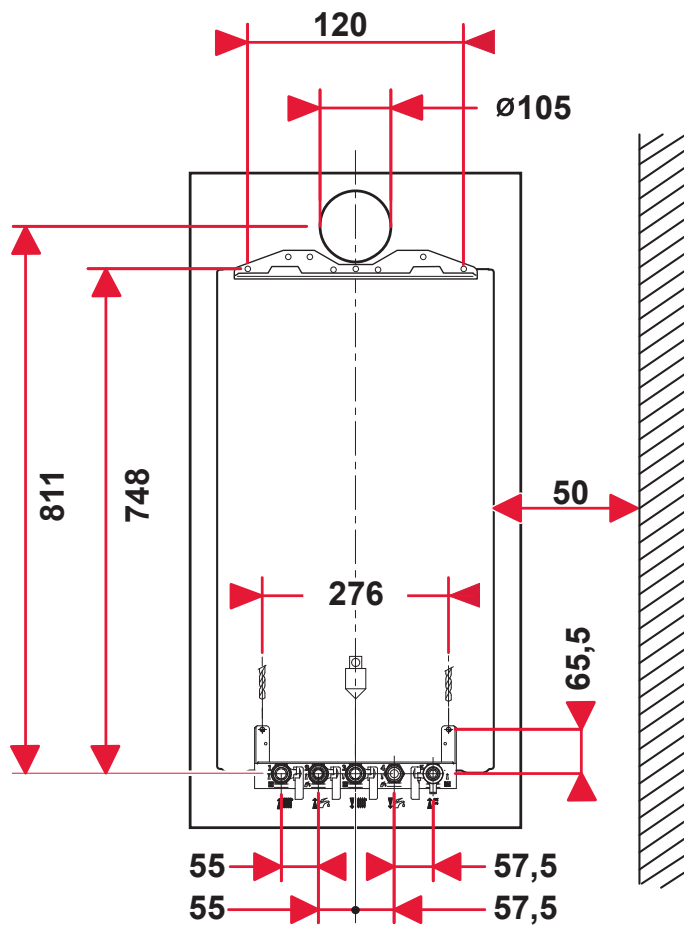
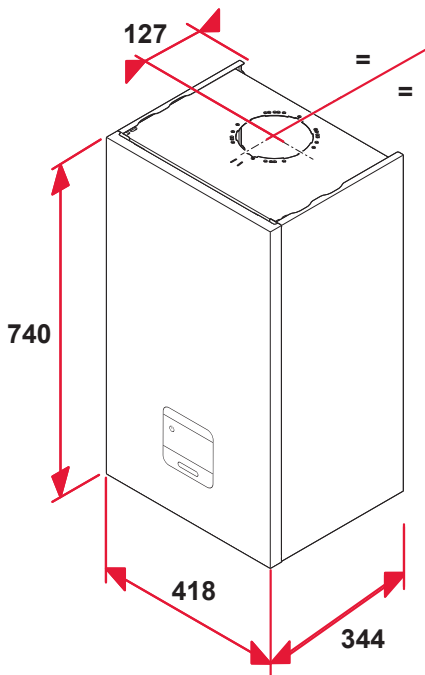
# ThemaPlus Condens MA 20/26-CS/1 (N-BE)

ThemaPlus Condens MA 20/26-CS/1 (N-BE)	Eenheid	Waarde
		0010025079
Type ketel		combi-ketel
Gascategorie		I2N & I3P
CE PIN nummer		CE-0063DL3988
<b>ErP-gegevens</b>		
Seizoensgebonden energie-efficiëntie voor verwarming ( $\eta_s$ )	%	94 / A
Seizoensgebonden energie-efficiëntie voor warm water ( $\eta_{Wh}$ )	%	83 / A
Tapprofiel	-	XL
Nominaal thermisch vermogen	kW	20
Rendement bij deellast (30% en 30°C) (Hi/Hs)	%	110 / 99,1
Rendement bij nominale belasting (100% en 80/60°C) (Hi/Hs)	%	97,3 / 87,7
Stilstandverliezen	kW	0.045
Supplementair elektriciteitsverbruik bij volledige belasting	kW	0.033
Elektrisch vermogen in waakstand	kW	0.002
Maximaal vermogen van de pomp	W	43
Type pomp	-	natlopende circulatiepomp
EEl waarde van de pomp	-	0.2
Niveau van akoestisch vermogen, binnen	dB (A)	47
NOx-emissie	mg/kWh	38
NOx klasse	-	6
<b>Kenmerken verwarming</b>		
Nuttig vermogen Regime 80 / 60 °C (min. - max.) (G20)	kW	2,5 - 20
Nuttig vermogen Regime 50 / 30 °C (min. - max.) (G20)	kW	2,8 - 21,7
nominale warmtebelasting - verwarming (min - max) (G20)	kW	2,6 - 20,4
Nuttig vermogen Regime 80 / 60 °C (min. - max.) (G25)	kW	2,5 - 20
Nuttig vermogen Regime 50 / 30 °C (min. - max.) (G25)	kW	2,8 - 21,7
nominale warmtebelasting - verwarming (min - max) (G25)	kW	2,6 - 20,4
Nuttig vermogen Regime 80 / 60 °C (min. - max.) (G31)	kW	5,1 - 19,9
Nuttig vermogen Regime 50 / 30 °C (min. - max.) (G31)	kW	5,5 - 21,2
nominale warmtebelasting - verwarming (min - max) (G31)	kW	5,2 - 20,4
Temperatuurbereik verwarming	°C	15 - 80
Capaciteit van het expansievat	l	8
Voordruk van het warmwaterexpansievat	bar	0.75
Maximale druk (geïntegreerde veiligheidsklep)	bar	3
Nominale waterdoorstroming ( $\Delta T = 20$ K)	l/h	861
Restopvoerhoogte bij nominale waterdoorstroming	MPa	0.033
Condensvolume ongeveer 50 / 30 °C	l/u	3.31
<b>Sanitaire kenmerken</b>		
Maximaal nuttig vermogen (G20)	kW	25.7
Nominale warmtebelasting (G20)	kW	26
Maximaal nuttig vermogen (G25)	kW	25.7
Nominale warmtebelasting (G25)	kW	26
Maximaal nuttig vermogen (G31)	kW	26
Nominale warmtebelasting (G31)	kW	25
Specifiek debiet ( $\Delta T 25$ K / $\Delta T 30$ K)	l/min	14,8 / 12,3
Temperatuurbereik SWW	°C	35 - 60
Minimale waterdoorstroming	l/min	1.5
Volumestroombegrenzer	l/min	8
Capaciteit van het expansievat	l	n.a.
Capaciteit van de boiler	l	n.a.
Maximale druk sanitaire toevoer	bar	10

## ThemaPlus Condens MA 20/26-CS/1 (N-BE)

ThemaPlus Condens MA 20/26-CS/1 (N-BE)	Eenheid	Waarde
<b>Evacuatie van rookgassen</b>		
Aansluitingstype	-	C13, C33, C43, C53, C83, C93, B23P
Verbrandingsgasmassastroom (Pmin - Pmax - Pmax sanit.)	g/s	1,2 - 11 - 13,9
Maximale lengte in C13 (Lengte + bocht(en) 87°) ø 60 / 100	m	10 m + 1
Maximale lengte in C13 (Lengte + bocht(en) 87°) ø 80 / 125	m	23 m + 3
Maximale lengte in C33 (Lengte + bocht(en) 87°) ø 60 / 100	m	12 m
Maximale lengte in C33 (Lengte + bocht(en) 87°) ø 80 / 125	m	23 m + 3
<b>Gasverbruik</b>		
G20 (verwarming / sanitair)	m³/u	2,16 / 2,75
G25 (verwarming / sanitair)	m³/u	2,51 / 3,2
G31 (verwarming / sanitair)	kg/u	1,59 / 2,02
Gasaansluitdruk G20	mbar	20
Gasaansluitdruk G25	mbar	25
Gasaansluitdruk G31	mbar	37
<b>Aanvullende informatie</b>		
Gewicht leeg / gevuld	kg	31,7 / 43,3
Afmetingen (hoogte / breedte / diepte)	mm	740 / 418 / 344
Aansluiting veiligheidsklep	mm	15
Condensafvoerslang	mm	21.5
Aansluitingstype hydraulisch/gas	-	Bulex
Aansluitingen (verwarming - sanitair - gas)	inch	3/4" - 3/4" - 1/2"
Elektrische bescherming	-	IPX4D
Elektrische aansluiting	V	230 V / 50 Hz
<b>Collectieve systemen in overdruk</b>		
<b>Type C43P</b>		n.a.
Diameter van de aansluiting	mm	n.a.
Referentie van de externe terugslagklep	-	n.a.
Verbrandingsgastemperatuur in verwarming (80°C/60°C) (min - max)	°C	n.a.
Verbrandingsgastemperatuur in verwarming (50°C/30°C) (min - max)	°C	n.a.
Verbrandingsgastemperatuur in sanitair (max)	°C	n.a.
Max verbrandingsgastemperatuur	°C	n.a.
Verbrandingsgasdruk in CV-bedrijf (min - max)	Pa	n.a.
Verbrandingsgasdruk in warmwaterbedrijf (min - max)	Pa	n.a.
CO <sup>2</sup> -gehalte in CV-bedrijf (min - max)	%	n.a.
CO <sup>2</sup> -gehalte in warmwaterbedrijf (min - max)	%	n.a.
Minimaal instelbaar verwarmingsvermogen (d85)	kW	n.a.
<b>Type C(10)3</b>		n.a.
Diameter van de aansluiting	mm	n.a.
Referentie van de externe terugslagklep	-	n.a.
Max. aansluiting (ketel - collectieve systeem)	-	n.a.
Minimaal instelbaar verwarmingsvermogen (d85)	kW	n.a.

# ThemaPlus Condens MA 20/26-CS/1 (N-BE)



Toebehoren	Referentie
Montageplaat	0010025470
Set koperen buizen	-
Verticale uitgang 60/100	0010031029
Verticale uitgang 80/125	0010031033
Verticale uitgang 80/80	0010024098

ThemaPlus Condens MA 20/26-CS/1 (N-BE)

The energy label features the European Union flag and the word 'ENERG' in large letters, with translations in Cyrillic (енергия) and Greek (ενεργεια). It includes a QR code and the model name 'ThemaPlus Condens MA'. The manufacturer 'Bulex' and model '20/26-CS/1 (N-BE)' are listed. The label is divided into two columns: the left column shows a radiator icon and a scale from A+++ to D, with a black arrow pointing to 'A'; the right column shows a tap icon with 'XL', a scale from A+ to F, and a black arrow pointing to 'A'. At the bottom, there are icons for sound power level (47 dB) and thermal output (20 kW). The year '2019' and standard '811/2013' are at the bottom left, and the code '0020293150\_01' is on the right edge.

ENERG  
енергия · ενεργεια

ThemaPlus Condens MA  
Bulex 20/26-CS/1 (N-BE)

A+++  
A++  
A+  
A  
B  
C  
D

A

A+  
A  
B  
C  
D  
E  
F

A

47 dB

20 kW

2019 811/2013

0020293150\_01