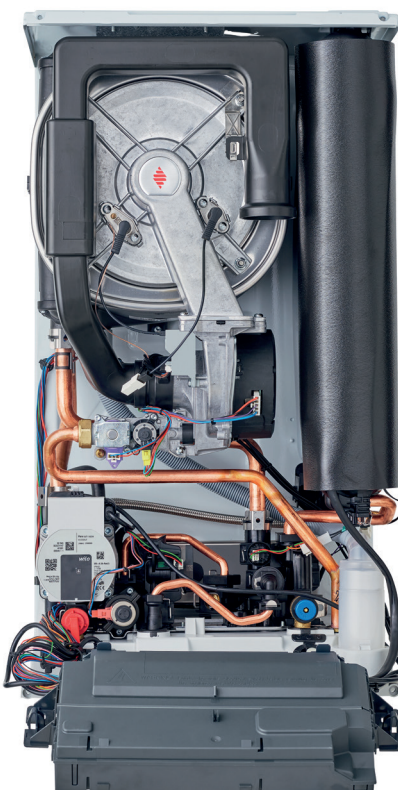


ThemaPlus Condens MA 30/35-CS/1 (N-BE)



Caractéristiques générales

- Garantie sur le corps de chauffe: 5 ans
- Garantie omnium: 3 ans
- Disponibilité sur les pièces détachées: 15 ans
- Gaz naturel et propane
- Cheminées individuelles uniquement

Spécifications

- Fonction sanitaire : MicroFast®
- Pour gaz naturel et propane
- Pour cheminées individuelles uniquement
- Raccordement thermostat ON/OFF ou eBUS, OpenTherm® en option

Equipement

- Corps de chauffe et brûleur en inox
- Electrode de contrôle
- Echangeur à plaques en inox avec sonde de température de sortie
- Mini boiler intégré de 3,2 litres en inox avec résistance électrique de 25 W
- Interface design, tactile et intuitive avec texte clair et affichage des consommations
- Vase d'expansion chauffage (8L), bypass et soupape sécurité 3 bar
- Soupape sécurité 10 bar
- Vanne voies intégrée
- Régulation sonde extérieure intégrée avec programmation horaire (sonde en option)
- Régulation pompe modulante suivant température ou pression

Contenu de la livraison

- Pochette de petits éléments, tuyau d'évacuation des soupapes de sécurité, tuyau d'évacuation des condensats
- Support de l'appareil
- Lot de documentation
- Non-livré avec l'appareil: tuyau/plaque de raccordement, set de remplissage, sortie ventouse

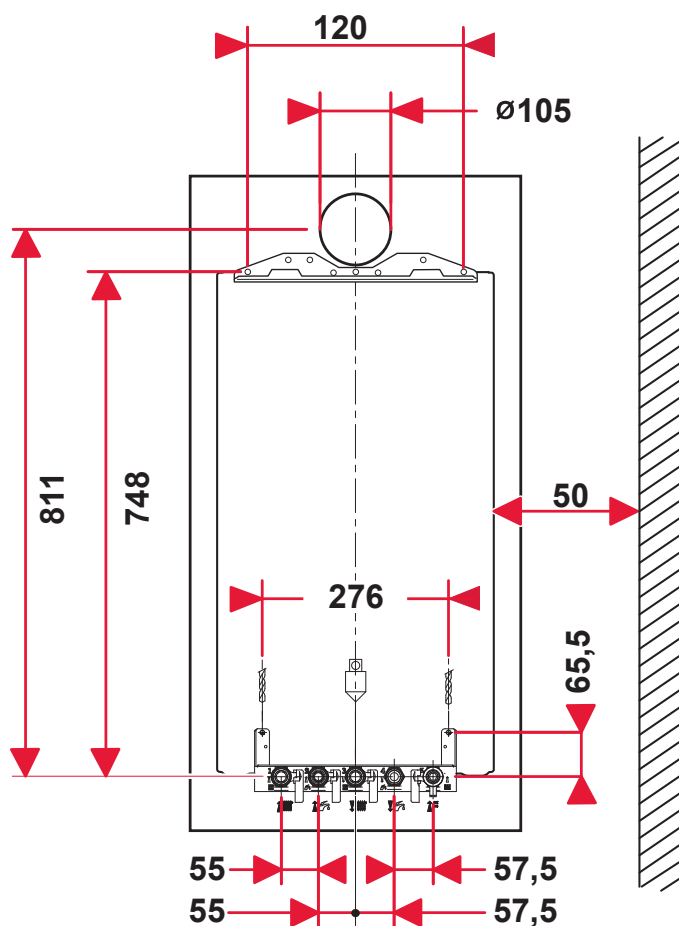
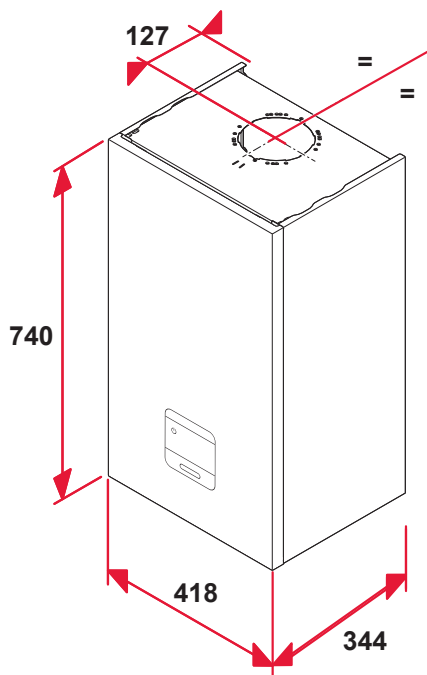
ThemaPlus Condens MA 30/35-CS/1 (N-BE)

ThemaPlus Condens MA 30/35-CS/1 (N-BE)	Unité	Valeur
Numéro d'article		0010025081
Type de chaudière		Mixte
Catégorie gaz		I2N & I3P
Numéro CE		CE-0063DL3988
Données ErP		
Efficacité énergétique saisonnière pour le chauffage (η_s)	%	94 / A
Efficacité énergétique saisonnière pour l'eau chaude (η_{Wh})	%	83 / A
Profil de soutirage	-	XL
Puissance thermique nominale	kW	30
Rendement à charge partielle (30% et retour 30°C) (Hi/Hs)	%	109,4 / 98,6
Rendement à charge nominale (100% et 80/60°C) (Hi/Hs)	%	97,8 / 88,1
Pertes à l'arrêt	kW	0.059
Consommation d'électricité auxiliaire à pleine charge	kW	0.034
Puissance électrique en mode veille	kW	0.002
Puissance maximale de la pompe	W	50
Type de pompe	-	Moteur à rotor noyé
Indice EEI de la pompe	-	0.2
Niveau de puissance acoustique, à l'intérieur	dB (A)	49
Emission Nox	mg/kWh	29
Classe de Nox	-	6
Caractéristiques chauffage		
Puissance utile Régime 80 / 60 °C (min - max) (G20)	kW	3,4 - 29,8
Puissance utile Régime 50 / 30 °C (min - max) (G20)	kW	3,9 - 32,8
Plage de débit calorifique nominal de chauffage (min - max) (G20)	kW	3,6 - 30,6
Puissance utile Régime 80 / 60 °C (min - max) (G25)	kW	3,4 - 29,8
Puissance utile Régime 50 / 30 °C (min - max) (G25)	kW	3,9 - 32,8
Plage de débit calorifique nominal de chauffage (min - max) (G25)	kW	3,6 - 30,6
Puissance utile Régime 80 / 60 °C (min - max) (G31)	kW	8,0 - 29,7
Puissance utile Régime 50 / 30 °C (min - max) (G31)	kW	8,9 - 31,9
Plage de débit calorifique nominal de chauffage (min - max) (G31)	kW	8,2 - 30,6
Plage de température départ chauffage	°C	15 - 80
Capacité du vase d'expansion	l	8
Pression pré-gonflage du vase d'expansion	bar	0.75
Pression maximale (soupape de sécurité intégrée)	bar	3
Débit d'eau nominal ($\Delta T=20K$)	l/h	1283
Hauteur manométrique à débit d'eau nominal	MPa	0.008
Volume approx. de condensats 50 / 30 °C	l/h	3.35
Caractéristiques sanitaires		
Puissance utile nominale (G20)	kW	34.8
Débit calorifique nominal (G20)	kW	34.8
Puissance utile nominale (G25)	kW	34.8
Débit calorifique nominal (G25)	kW	34.8
Puissance utile nominale (G31)	kW	34.1
Débit calorifique nominal (G31)	kW	34.8
Débit spécifique (ΔT 25 K / ΔT 30 K)	l/min	20 / 16,7
Plage de température départ ECS	°C	35 - 60
Débit d'eau minimal	l/min	1.5
Limiteur de débit	l/min	12
Capacité du vase d'expansion	l	n.a.
Capacité du ballon	l	n.a.
Pression maximale d'alimentation sanitaire	bar	10

ThemaPlus Condens MA 30/35-CS/1 (N-BE)

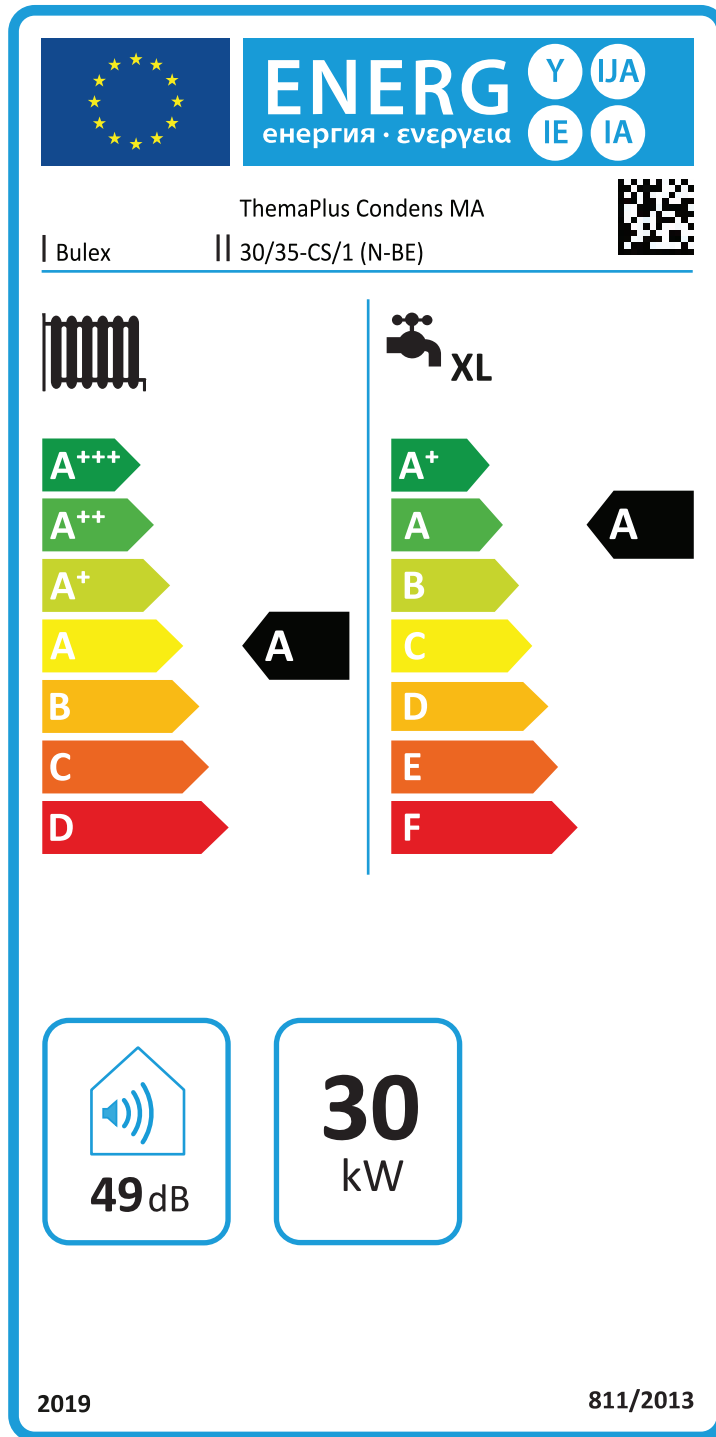
ThemaPlus Condens MA 30/35-CS/1 (N-BE)	Unité	Valeur
Gaz brûlés		
Type de raccordement	-	C13, C33, C43, C53, C83, C93, B23P
Débit massique des fumées (Pmin - Pmax - Pmax sanit.)	g/s	1,8 - 15,6 - 18,2
Longueur maximale en C13 (Longueur + coude(s) 87°) ø 60 / 100	m	8 m + 1
Longueur maximale en C13 (Longueur + coude(s) 87°) ø 80 / 125	m	23 m + 3
Longueur maximale en C33 (Longueur + coude(s) 87°) ø 60 / 100	m	8 m
Longueur maximale en C33 (Longueur + coude(s) 87°) ø 80 / 125	m	23 m + 3
Consommation gaz		
G20 (chauffage / sanitaire)	m³/h	3,24 / 3,68
G25 (chauffage / sanitaire)	m³/h	3,77 / 4,28
G31 (chauffage / sanitaire)	kg/h	2,38 / 2,7
Pression du raccordement du gaz, gaz naturel G20	mbar	20
Pression du raccordement du gaz, gaz naturel G25	mbar	25
Pression du raccordement du gaz, gaz naturel G31	mbar	
Informations complémentaires		
Poids vide / rempli	kg	34,8 / 46,9
Dimensions (hauteur / largeur / profondeur)	mm	740 / 418 / 344
Tube de raccordement soupape de sécurité	mm	15
Tuyau d'évacuation des condensats	mm	21.5
Type de raccordement hydraulique/gaz	-	Bulex
Raccordements (chauffage - sanitaire - gaz)	pouces	3/4" - 3/4" - 1/2"
Protection électrique	-	IPX4D
Raccordement électrique	V	230 V / 50 Hz
Conduit collectif pressurisé		
Type C43P		
Diamètre de raccordement	mm	n.a.
Référence clapet anti-retour externe	-	n.a.
Température des fumées (80°C/60°C) en mode chauffage (P min - P max)	°C	n.a.
Température des fumées (50°C/30°C) en mode chauffage (P min - P max)	°C	n.a.
Température des fumées en mode eau chaude sanitaire à P max.	°C	n.a.
Température maxi des fumées	°C	n.a.
Pression des fumées à la sortie du produit en mode chauffage (P min - P max)	Pa	n.a.
Pression des fumées en mode eau chaude sanitaire à P max	Pa	n.a.
Taux de CO ² en mode chauffage (P min - P max)	%	n.a.
Taux de CO ² en mode eau chaude sanitaire à P max.	%	n.a.
Réglage de puissance mini chauffage à appliquer (d85)	kW	n.a.
Type C(10)3		
Diamètre de raccordement	mm	n.a.
Référence clapet anti-retour externe	-	n.a.
Longueur de raccordement maximal (chaudière - conduit collectif)	-	n.a.
Réglage de puissance mini chauffage à appliquer (d85)	kW	n.a.

ThemaPlus Condens MA 30/35-CS/1 (N-BE)



Accessoires	Référence
Plaque de montage	0010025470
Set de tubulures cuivre	-
Sortie verticale 60/100	0010031029
Sortie verticale 80/125	0010031033
Sortie parallèle 80/80	0010024098

ThemaPlus Condens MA 30/35-CS/1 (N-BE)



0020293152_00