

Thema Condens AS 48-A

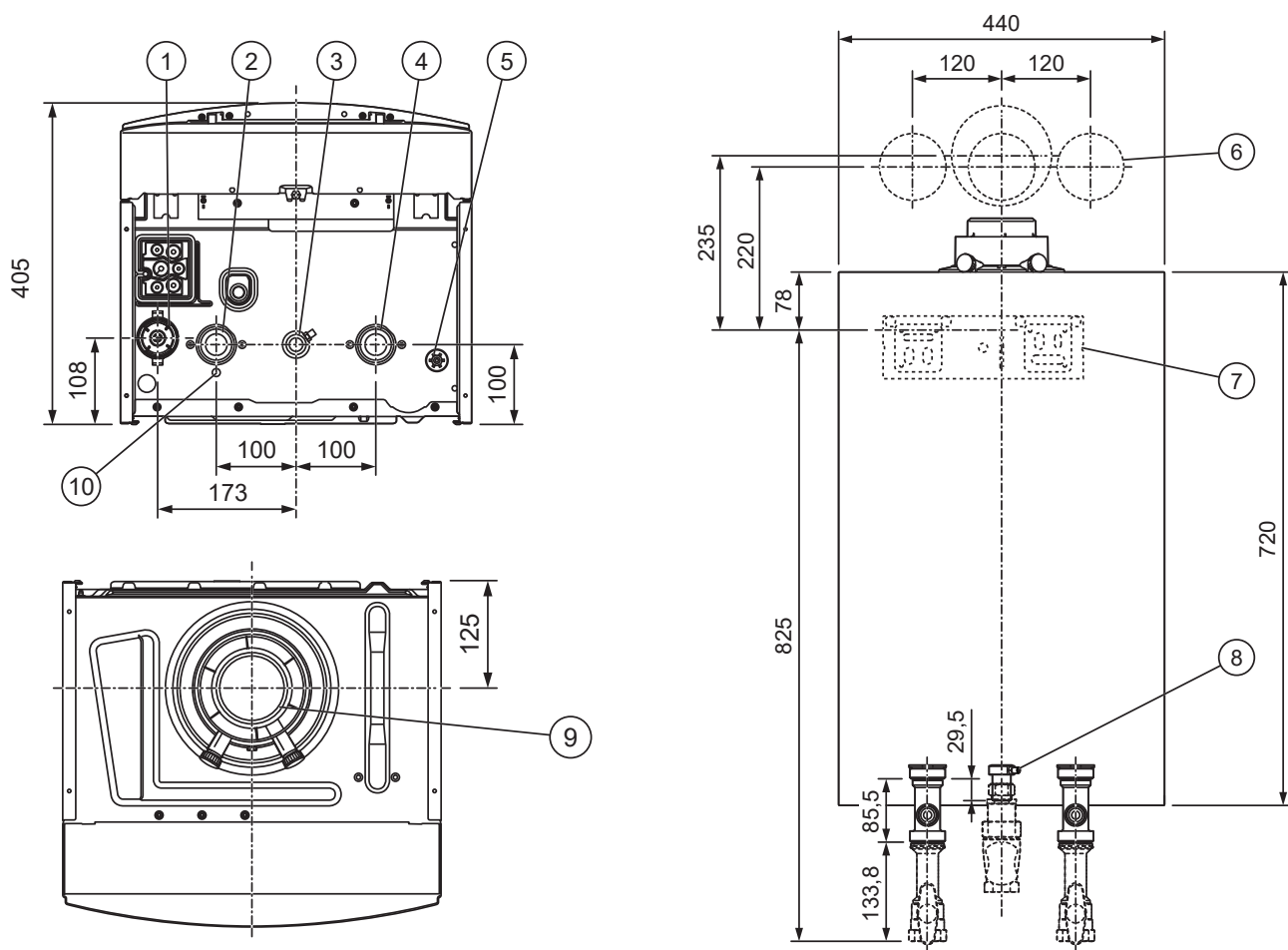
Maximale verwarmingsaanvoertemperatuur (fabrieksinstelling - d.71)	75 °C
Bereik van de verwarmingsaanvoertemperatuurregeling	30 ... 80 °C
Maximaal toegestane druk (PMS)	0,4 MPa (4,0 bar)
Nominale waterdoorstroming ($\Delta T = 20$ K)	1.900 l/u
Benaderingswaarde van het condensvolume (pH-waarde tussen 3,5 en 4,0) bij /30 °C	4,5 l/u
Maximaal warmtevermogen (fabrieksinstelling - D.000)	45 kW
Technische gegevens – vermogen/belasting (G20)	
Nuttig vermogensbereik (P) bij 50/30 °C	8,7 ... 48,0 kW
Warmtevermogensbereik (P) bij 60/40 °C	8,5 ... 46,6 kW
Nuttig vermogensbereik (P) bij 80/60 °C	7,9 ... 44,1 kW
Maximale warmtebelasting - verwarming (Q max.)	45,2 kW
Minimale warmtebelasting - verwarming (Q min.)	8,1 kW
Technische gegevens – vermogen/belasting (G25)	
Nuttig vermogensbereik (P) bij 50/30 °C	7,1 ... 39,3 kW
Nuttig vermogensbereik (P) bij 80/60 °C	6,4 ... 36,1 kW
Maximale warmtebelasting - verwarming (Q max.)	37,0 kW
Minimale warmtebelasting - verwarming (Q min.)	6,6 kW
Technische gegevens – vermogen/belasting (G31)	
Nuttig vermogensbereik (P) bij 50/30 °C	8,6 ... 46,6 kW
Nuttig vermogensbereik (P) bij 80/60 °C	7,8 ... 44,0 kW
Maximale warmtebelasting - verwarming (Q max.)	45,2 kW
Minimale warmtebelasting - verwarming (Q min.)	8,1 kW
Gascategorie	I2E(S) - I3P
Diameter van de gasleiding aan de productuitgang	25 mm
Diameter aan de uitgang van de gasklemschroefverbinding, buiten- schroefdraad	1"
Diameter van de verwarmingsbuis aan de productuitgang, buiten- schroefdraad	1 1/2"
Diameter aan de uitgang van de verwarmingsaansluiting, buiten- schroefdraad	1 1/2"
Aansluitdiameter van het overstortventiel, binnenschroefdraad	1"
Gastoevoerdruk G20	2,0 kPa (20,0 mbar)
Gastoevoerdruk G25	2,5 kPa (25,0 mbar)
Gastoevoerdruk G31	3,7 kPa (37,0 mbar)
CE-nummer (PIN)	CE-0063CS3428
Rookmassastroom in het CV-bedrijf bij P min.	3,9 g/s
Rookmassastroom in het CV-bedrijf bij P max.	20,3 g/s
Vrijgegeven installatietypes	C13, C33, C43, C53, C83, C93, B23, B23(P), B33, B53
Verbrandingslucht-/rookgasaansluiting	80/125 mm
Nominaal rendement bij 80/60 °C	37 °C
Nominaal rendement bij 50/30 °C	53 °C
Nominaal rendement bij 60/40 °C	61 °C
Nominaal rendement in deellastbedrijf (30 %) bij 40/30 °C	78 °C
NOx-klasse	97,5 %
Productafmetingen, breedte	106,2 %
Productafmetingen, diepte	103,2 %
Productafmetingen, hoogte	109,1 %
Nettogewicht	6
Dimension du produit, Breedte	440 mm
Dimension du produit, Diepte	405 mm
Dimension du produit, Hoogte	720 mm
Poids net	37,8 kg

Thema Condens AS 48-A

Technische gegevens – elektrisch systeem

Elektrische aansluiting	230 V – 50 Hz
Ingebouwde zekering (traag)	T4H/4A,250V
Maximaal elektrisch opgenomen vermogen	≤ 162 W
Elektrisch opgenomen vermogen stand-by	1,8 W
Beschermingsklasse	IPX4D
Toegestane aansluitspanning	195 ... 253 V

In geval van thermostatische kranen, is een bypass te voorzien op de installatie



- 1 Heveltrechter van de condensaat
- 2 Aansluiting aanvoer verwarming
- 3 Gas aansluiting
- 4 Aansluiting retour verwarming
- 5 Heveltrechter voor regenwater
- 6 Positie van de gaten voor verbrande gassen/verse lucht buizen
- 7 Bevestigingssteunen van het product
- 8 Meetnippel gasdruk
- 9 Aansluiting verbrande gassen/verse lucht
- 10 Evacuatie van het microbellenlucht afscheider

Thema Condens AS 48-A

**Algemene kenmerken**

- Waarborg → 5 jaar op het verwarmingslichaam
→ 3 jaar op de overige onderdelen
- Verwarmingslichaam en brander in inox
- Elektronische ontsteking
- Ingebouwde hoogrendementspomp: met regelbaar druk
- Ketel met gedwongen afvoer met modulerende ventilator
- Keuring B₂₃, B_{23p}, B₃₃, C₁₃, C₃₃, C₄₃, C₅₃, C₈₃, C₉₃
- Weersafhankelijke regeling in optie
- Aansluiting thermostaat ON/OFF of eBUS
- Vorstbeveiliging, watertekortbeveiliging, diagnosecodes
- Dynamische geïntegreerde ontluchter
- Geleverd zonder expansievat, overdrukventiel, bypass
- Geleverd zonder montageplaat en zonder vulset
- Ombouwbaar naar propaan
- Minimaal debiet te respecteren : 500l/u
- Geleverd met aansluitset aanvoer/retour (zonder kranen)