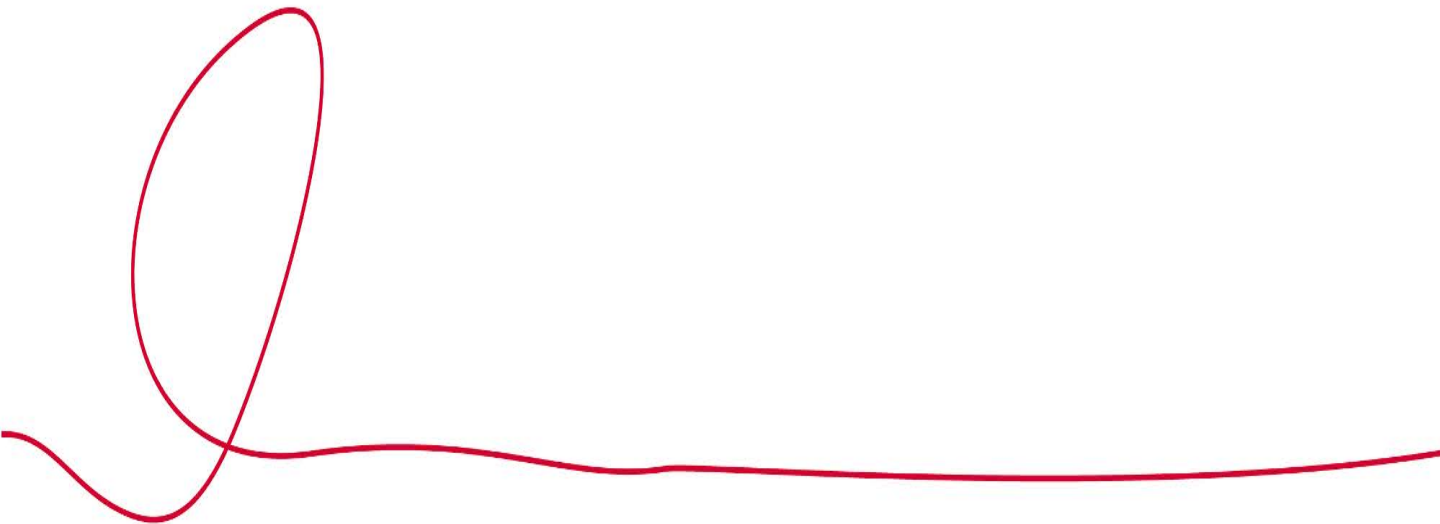


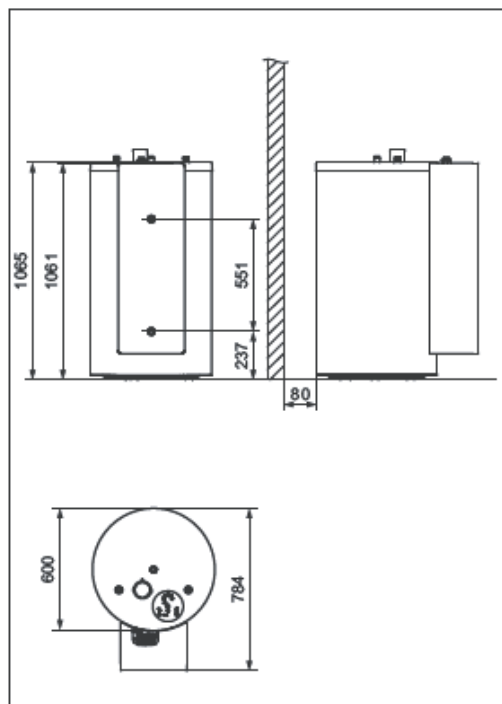
# Technische fiche FES1/FES/2 GHS 8



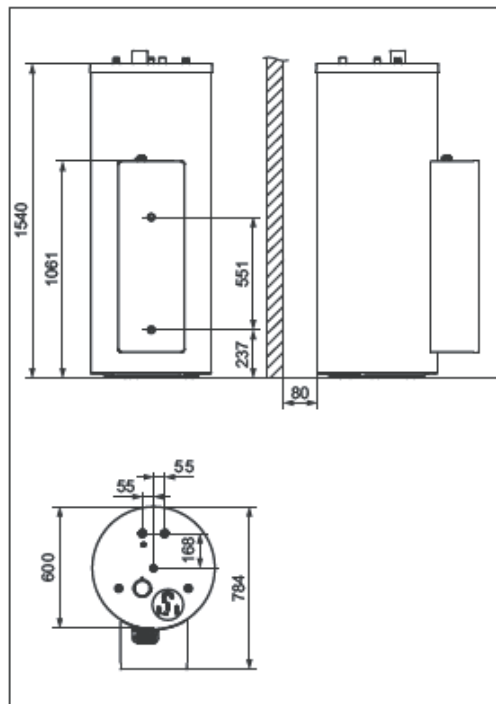
## 5.2 Minimumafstanden en vrije montageruimtes in acht nemen

### 5.2.1 Productafmetingen en aansluitmaten

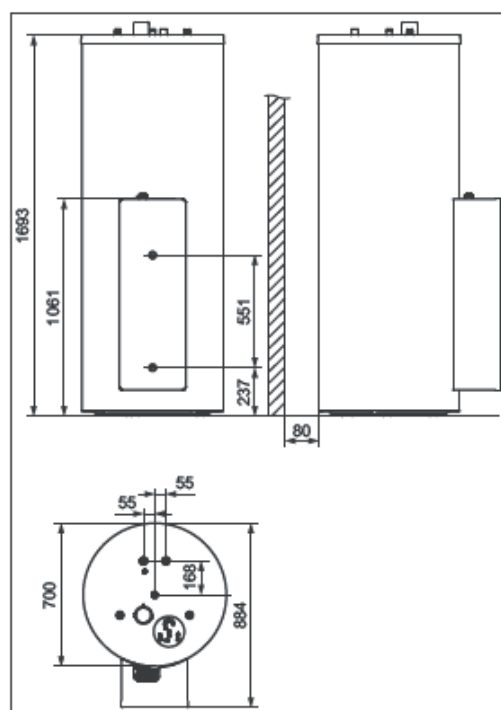
#### 5.2.1.1 FES1 150 B M



#### 5.2.1.2 FES1 250 B M en FES2 250 B M



#### 5.2.1.3 FES1 350 B M en FES2 350 B M



# Technische gegevens

## Technische gegevens boiler

	FES1 150 B M	FES1 250 B M	FES2 250 B M	FES2 350 B M
Boilervolume	150 l	250 l	250 l	350 l
Volume collectorvloei- stof (incl. zonnemodule en optioneel elektr. verwarm. el.)	≤ 10 l	≤ 10 l	≤ 10 l	≤ 12 l
Toegestane bedrijfs- druk zonnecircuit	≤ 0,6 MPa	≤ 0,6 MPa	≤ 0,6 MPa	≤ 0,6 MPa
Toegestane bedrijfs- druk warm water	≤ 1,0 MPa	≤ 1,0 MPa	≤ 1,0 MPa	≤ 1,0 MPa
Toegestane bedrijfs- druk CV-circuit	≤ 0,3 MPa	≤ 0,3 MPa	≤ 0,3 MPa	≤ 0,3 MPa

	FES1 150 B M	FES1 250 B M	FES2 250 B M	FES2 350 B M
Zonne-aanvoertempe- ratuur	≤ 130 °C	≤ 130 °C	≤ 130 °C	≤ 130 °C
Warmwatertemperatuur	≤ 99 °C	≤ 99 °C	≤ 99 °C	≤ 99 °C
Aantal collectoren	1 ... 2	1 ... 2	1 ... 2	2 ... 3

## Technische gegevens zonnelaadstation

	GHS 8
Vermogen zonnepomp	≤ 70 W
Werkspanning	220 ... 240 V <sub>AC</sub>
Frequentie	50 Hz
Beschermingsklasse	IPX1

## E Maximaal dagelijks warmwatervermogen

Soort belasting	Volume	Boilergrootte 150 l (mono- valente boiler)	Boilergrootte 250 l (biva- lente boiler)	Boilergrootte 350 l (biva- lente boiler)
		1-3 personen	3-6 personen	4-7 personen
Warmwatervermogen in de winter bij 60 °C (ΔT = 35 K)	Standaardhuis- houden N <sub>L</sub>	-	2,0	2,5
Liter bij ΔT = 35 K (van 10 °C tot 45 °C) met ver- warmingsapparaat en gewenste warmwater- waarde = 60 °C	l/10 min.	-	195	215
Liter bij ΔT = 35 K (van 10 °C tot 45 °C), uitslui- tend zonnebedrijf bij een maximumtemperatuur van de boiler van 85 °C	l/10 min.	295	448	601