




Reeks 4000 staand verticaal

Staatiet weerstand

		4512	4618	4723
				
Vermogen	W	2400	2400	3000
Inhoud	l	150	200	300
Opwarmtijd. $\Delta t = 50^{\circ}\text{C}$		3h45	5h00	6h00
Gewicht	kg	40	51	73

Afmetingen

A	mm	1005	1260	1760
B	mm	-	-	-
C	mm	-	-	-
D	mm	-	-	-
E	mm	-	-	-

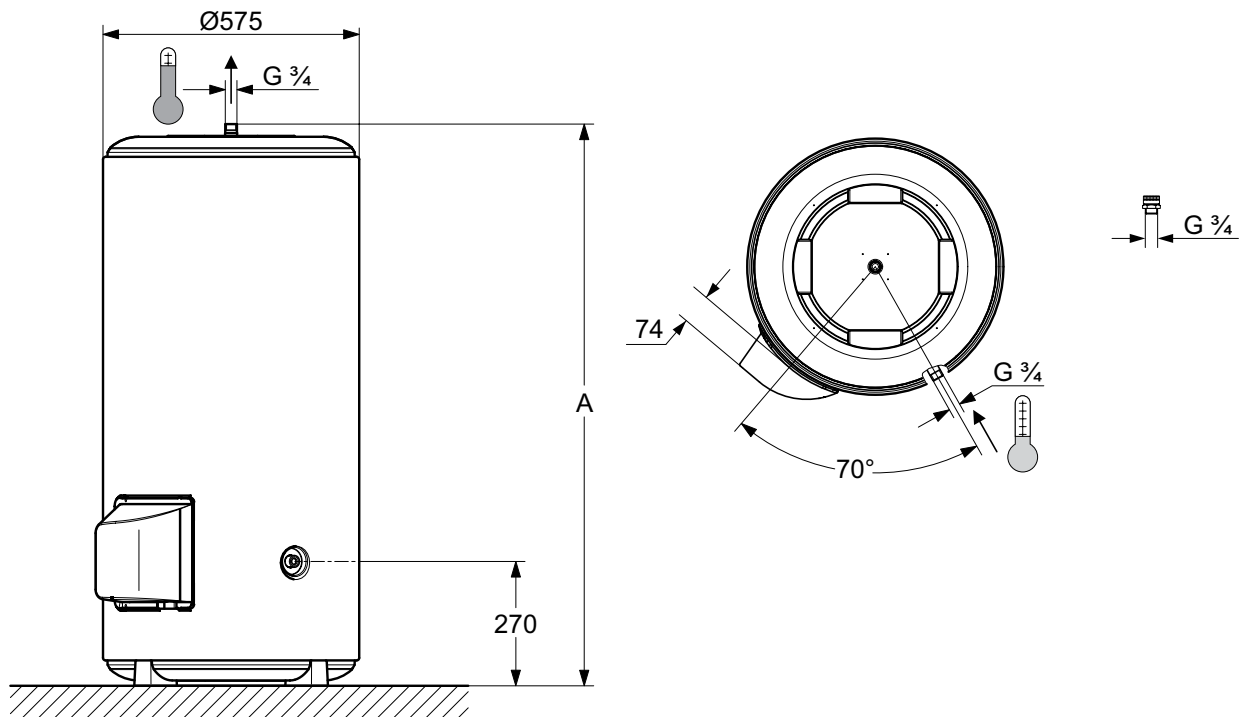
Elektrische aansluiting

230V mono		x	x	x
400V tri		x	x	x
Elektrische beschermingsgraad		IP24	IP24	IP24

Stroomsterkte

230V mono	A	10,4	10,4	13
230V tri	A	6,1	6,1	7,5
400V tri	A	3,0	3,5	4,3

Reeks 4000 staand verticaal



Reeks 4000 staand verticaal

**Algemene kenmerken**

- Waarborg → 2 jaar op het elektrisch gedeelte
→ 7 jaar op de kuip voor modellen met steatiet weerstand
- Geleverd in 230V monofasig :
 - 400V driefasig : printplaat bijgeleverd
 - 230V driefasig : printplaat in optie
- Bescherming door verglaasde Silicex email
- Thermische isolatie 0% CFC
- Steatiet weerstand
- ACI systeem : titaananode (actieve anode)
- Groene lamp die de werking van het ACI systeem visualiseert en een oranje lamp die de werking van de weerstand weergeeft
- Veiligheidsgroep inbegrepen
- Elektrische beschermingsgraad : IP24
- Sanitaire aansluiting 3/4"

Toebehoren

Omschrijving	Referentie
Complete kit (veiligheidsgroep + drukverminderaar + trechter)	B07304004
Ombouwingskit driefasig 230V - 1800 W	0020211979
Ombouwingskit driefasig 230V - 2100, 2200 en 2400 W	0020211980
Ombouwingskit driefasig 230V - 3000 W	0020211981