

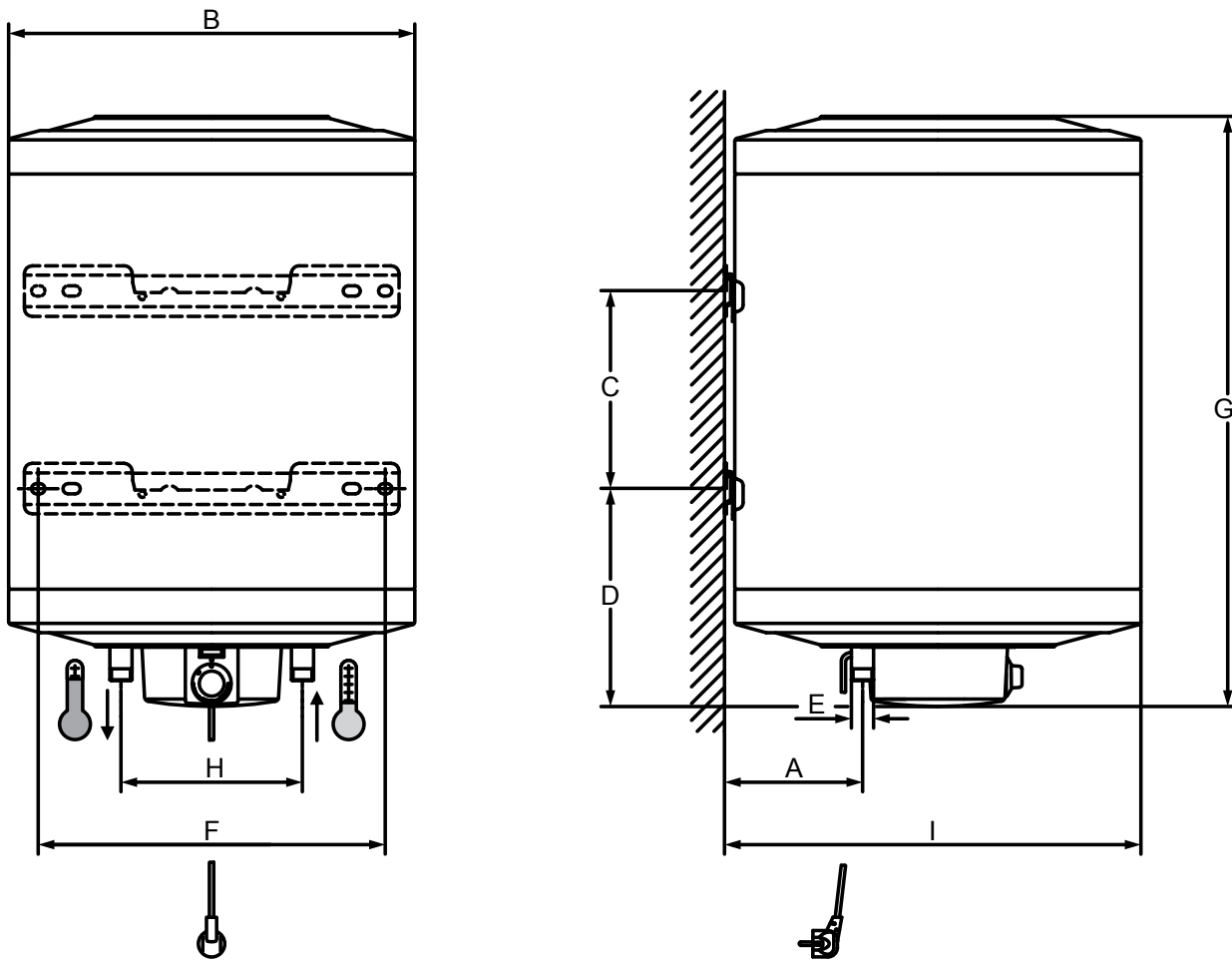
SDC - muur verticaal mono

Steatiet weerstand



		SDC 50 V	SDC 80 V	SDC 100 V	SDC 150 V	SDC 200 V
Vermogen	W	1200	2400	2400	2400	2400
Inhoud	l	50	80	100	150	200
Opwarmtijd $\Delta T=50^{\circ}\text{C}$		2h42'	2h34"	2h42'	4h03'	5h24'
Voeding	V	230 mono	230 mono	230 mono	230 mono	230 mono
Stroomsterkte	A	16	16	16	16	16
Sanitaire aansluitingen	"	1/2	3/4	3/4	3/4	3/4
Elektrische beschermingsgraad		IPX4	IPX4	IPX4	IPX4	IPX4
Gewicht	kg	25	32	36	50	63
Afmetingen						
	A mm	100	175	175	175	175
	B mm	410	515	515	515	544
	C mm	-	-	-	800	800
	D mm	605	530	605	275	275
	E "	1/2	3/4	3/4	3/4	3/4
	F mm	350	440	440	440	440
	G mm	785	770	920	1250	1334
	H mm	230	230	230	230	230
	I mm	423	528	528	528	557

SDC - muur verticaal mono



SDC - muur verticaal mono

**Algemene kenmerken**

- Waarborg → 3 jaar op het elektrisch gedeelte
→ 5 jaar op de kuip
- Steatiet weerstand mono 230V
- Dikwandige kuip in geëmailleerde staalplaat, gebakken aan 950°C
- Witte mantel bestaande uit gelakte en in de oven gebakken staalplaat
- Thermische isolatie in polyurethaanschuim
- Magnesiumanode
- Uitwendige regelbare thermostaat met bijhorende thermische veiligheid
- Anti-elektrolysemof en veiligheidsgroep niet inbegrepen
- Elektrische beschermingsgraad : IPX4
- Sanitaire aansluiting 3/4" behalve SDC50 V : 1/2"

Toebehoren

Omschrijving	Referentie
Draagstoel, hoogte 52cm (nietegenstaande de plaatsing van een draagstoel, moet het toestel aan de muur bevestigd worden)	0010016027
Complete kit (veiligheidsgroep + drukverminderaar + trechter)	B07304004