

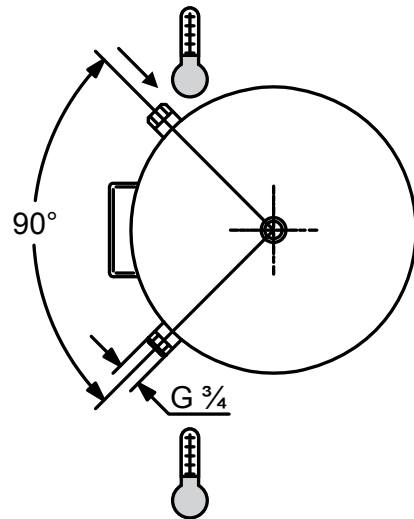
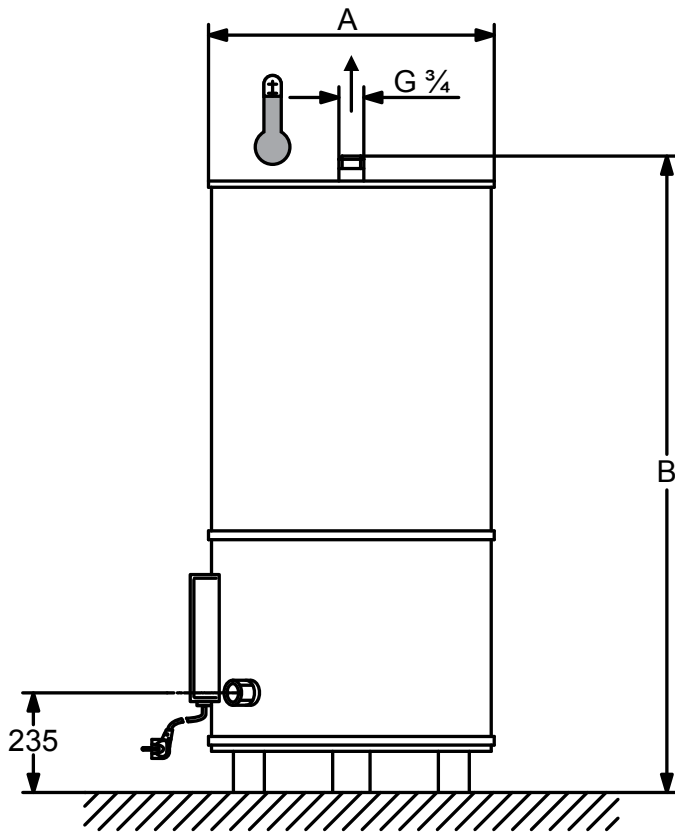
## SDN - staand verticaal

## Gepantserde weerstand



		SDN 150 S	SDN 200 S
Vermogen	W	1800	2400
Inhoud	l	150	200
Opwarmtijd $\Delta T=50^{\circ}\text{C}$		5h25'	5h25'
Voeding	V	230 mono	230 mono
Stroomsterkte	A	16	16
Sanitaire aansluitingen	"	3/4	3/4
Elektrische beschermingsgraad		IPX4	IPX4
Gewicht	kg	59	71
<b>Afmetingen</b>			
	A mm	595	595
	B mm	1141	1399

# SDN - staand verticaal



## SDN - staand verticaal

**Algemene kenmerken**

- Waarborg : → 3 jaar op het elektrisch gedeelte  
→ 5 jaar op de kuip
- Weerstand in vertind koper (gepantserd)
- Geleverd in 230V mono
- Dikwandige kuip in geëmailleerde staalplaat, gebakken aan 950°C
- Witte mantel bestaande uit gelakte en in de oven gebakken staalplaat
- Thermische isolatie in polyurethaanschuim
- Magnesiumanode
- Uitwendige regelbare thermostaat met bijhorende thermische veiligheid
- Anti-elektrolysemof en veiligheidsgroep niet inbegrepen
- Elektrische beschermingsgraad : IPX4
- Sanitaire aansluiting 3/4"

**Toebehoren**

Omschrijving	Referentie
Complete kit (veiligheidsgroep + drukverminderaar + trechter)	B07304004