

## Thema CONDENS AS12A

**Verwarming**

Bereik van de verwarmingsaanvoertemperatuurregeling	10 ... 80 °C
Maximaal toegestane druk (PMS)	0,3 MPa (3,0 bar)
Maximaal warmtevermogen (fabrieksinstelling - d.00)	12 kW
Waterdoorstroming bij P max. in de fabriek ingesteld ( $\Delta T = 20$ K)	517 l/u
$\Delta P$ verwarming bij P max. in de fabriek ingesteld ( $\Delta T = 20$ K)	58,3 kPa (583,0 mbar)
Benaderingswaarde condensvolume (pH-waarde tussen 3,5 en 4,0) bij 50/30 °C	1,45 l/u

**Vermogen/belasting G20**

Nuttig vermogensbereik (P) bij 50/30 °C	5,1 ... 13,2 kW
Nuttig vermogensbereik (P) bij 80/60 °C	4,5 ... 12,0 kW
Verwarmingsvermogenbereik - warm water of naverwarmen van de boiler (P)	4,1 ... 12,3 kW
Maximale warmtebelasting - verwarming (Q max.)	12,3 kW
Minimale warmtebelasting - verwarming (Q min.)	4,7 kW
Maximale warmtebelasting - warm water of naverwarmen van de boiler (Q max.)	12,3 kW
Minimale warmtebelasting - warm water of naverwarmen van de boiler (Q max.)	4,1 kW

**Vermogen/belasting G25**

Nuttig vermogensbereik (P) bij 50/30 °C	4,2 ... 10,8 kW
Nuttig vermogensbereik (P) bij 80/60 °C	3,7 ... 9,8 kW
Verwarmingsvermogenbereik - warm water of naverwarmen van de boiler (P)	3,9 ... 10,1 kW
Maximale warmtebelasting - verwarming (Q max.)	10,1 kW
Minimale warmtebelasting - verwarming (Q min.)	3,9 kW
Maximale warmtebelasting - warm water of naverwarmen van de boiler (Q max.)	10,1 kW
Minimale warmtebelasting - warm water of naverwarmen van de boiler (Q max.)	3,9 kW

**Vermogen/belasting G31**

Nuttig vermogensbereik (P) bij 50/30 °C	-
Nuttig vermogensbereik (P) bij 80/60 °C	-
Verwarmingsvermogenbereik - warm water of naverwarmen van de boiler (P)	-
Maximale warmtebelasting - verwarming (Q max.)	-
Minimale warmtebelasting - verwarming (Q min.)	-
Maximale warmtebelasting - warm water of naverwarmen van de boiler (Q max.)	-
Minimale warmtebelasting - warm water of naverwarmen van de boiler (Q max.)	-

**Warm water**

Minimale waterdoorstroming	-
Specifieke doorstroming (D) ( $\Delta T = 30$ K) volgens EN 13203	-
Maximaal toegestane druk (PMW)	-
Temperatuurbereik	45 ... 60 °C

**Algemmen**

Gascategorie	I2E(S)
Diameter van de gasleiding	1/2 "
Diameter van de verwarmingsbuis	3/4 "
Diameter van de warmwaterbuis	3/4 "
Aansluitbuis veiligheidsventiel (min.)	13,5 mm
Condenswaterafvoerleiding (min.)	14 mm
Gastoevoerdruk G20	20 mbar
Gasdoorstroming bij P max. - warm water (G20)	1,30 m <sup>3</sup> /u
Gastoevoerdruk G25	25 mbar
Gasdoorstroming bij P max. - warm water (G25)	1,24 m <sup>3</sup> /u
Gastoevoerdruk G31	-
Gasdoorstroming bij P max. - warm water (G31)	-
Rookmassastroom in het CV-bedrijf bij P min.	2,18 g/s

# Thema CONDENS AS12A

Rookmassastroom in het CV-bedrijf bij P max.	5,50 g/s
Rookmassastroom in warmwaterbedrijf bij P max.	-
Vrijgegeven installatietypes	C13, C33, C43, C43P, C53, C83, C93, B43P
Nominaal rendement bij 80/60°C	97,7 %
Nominaal rendement bij 50/30°C	107,7 %
NOx-klasse	5
Nettogewicht	37,1 kg
Gewicht met watervulling	41,3 kg

## Elektrisch systeem

Elektrische aansluiting	230 V / 50 Hz
Ingebouwde zekering (traag)	T2/2A, 250V
Max. elektrisch opgenomen vermogen	113 W
Elektrisch opgenomen vermogen stand-by	2,6 W
Beschermingsklasse	IPX5

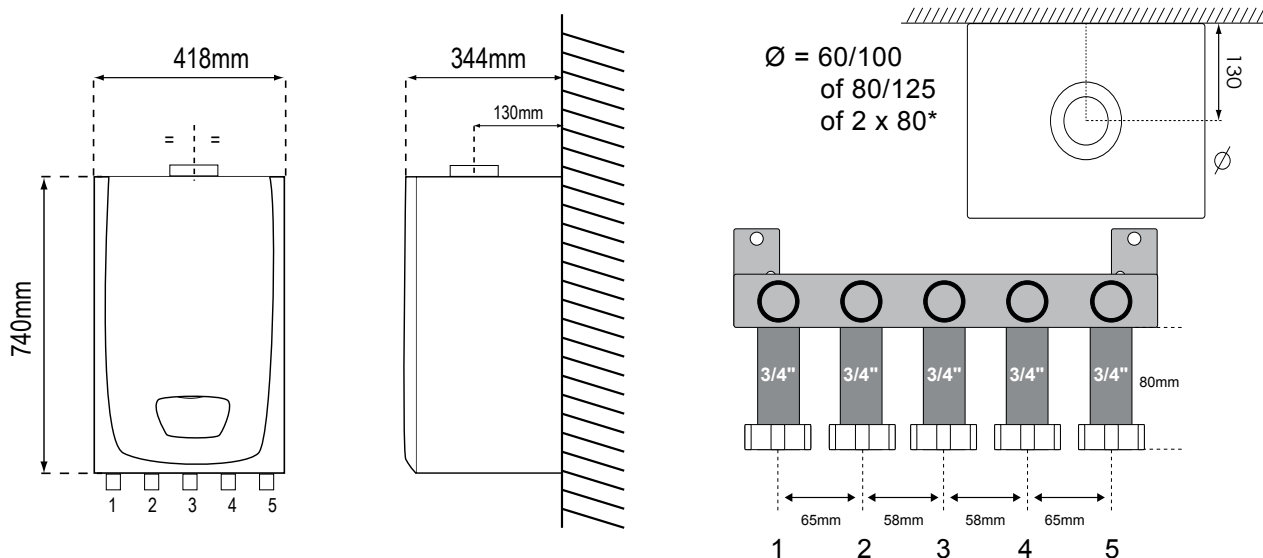
## Verbrandingsluchttoevoer/verbrandingsgasafvoer van type C43p

Verbrandingsgastemperatuur in CVbedrijf (80/60 °C) bij P max.	69°C
Verbrandingsgastemperatuur in CVbedrijf (80/60 °C) bij P min.	69°C
Verbrandingsgastemperatuur in CVbedrijf (50/30 °C) bij P max.	44°C
Verbrandingsgastemperatuur in CVbedrijf (50/30 °C) bij P min..	48°C
Verbrandingsgastemperatuur in warmwaterbedrijf bij P max.	-
Verbrandingsgasdruk in CV-bedrijf bij Qn	80 Pa (0,00080 bar)
Verbrandingsgasdruk in warmwaterbedrijf bij Qn	-
CO2-gehalte in CV-bedrijf bij Pmin	8,9 %
CO2-gehalte in CV-bedrijf bij Pn	9,2 %
CO2-gehalte in warmwaterbedrijf bij Pmax	-
Minimaal instelbaar verwarmingsvermogen (d85)	6 kW

## Afmetingen en aansluitingen

1 = vertrek verwarming	3/4"
2 = sanitair warm water	3/4"
3 = gas	1/2"
4 = sanitair koud water	3/4"
5 = retour verwarming	3/4"
Inhoud expansievat	8 l
Condensafvoer	22 mm

In geval van thermostatische kranen, is een bypass te voorzien op de installatie



## Thema CONDENS AS12A



### Algemene kenmerken

- Waarborg → 5 jaar op het verwarmingslichaam  
→ 2 jaar op de overige onderdelen
- Verwarmingslichaam en brander in inox
- Elektronische ontsteking
- Ingebouwde hoogrendementspomp: met regelbaar debiet
- Ketel met gedwongen afvoer met modulerende ventilator
- Keuring B<sub>23P</sub>, C<sub>13</sub>, C<sub>33</sub>, C<sub>43</sub>, C<sub>43P</sub>, C<sub>53</sub>, C<sub>83</sub>, C<sub>93</sub>
- Ingebouwde weersafhankelijke regeling, buitenvoeler in optie
- Aansluiting thermostaat ON/OFF of eBUS, OpenTherm® in optie
- Vorstbeveiliging, watertekortbeveiliging
- Diagnosecodes
- Ingebouwd expansievat, overdrukventiel, bypass
- Geleverd met aansluitbuizen voor terugkeer naar de muur
- Geleverd zonder montageplaat, aansluitset en vulset
- Met ingebouwde driewegklep
- Aansluitstukken voor luchttoevoer/rookgasafvoer in optie
- Niet ombouwbaar naar propaan