

Thema CONDENS FAS 80

Nominaal warmtevermogensbereik bij 50/30 °C	16,5 ... 82,3 kW
Nominaal warmtevermogensbereik bij 60/40 °C	16,0 ... 80,0 kW
Nominaal warmtevermogensbereik bij 80/60 °C	14,9 ... 74,7 kW
Nominaal rendement (stationair) bij 50/30°C	108 %
Nominaal rendement (stationair) bij 60/40°C	105 %
Nominaal rendement (stationair) bij 80/60°C	98 %
Grootste warmtebelasting bij CV-bedrijf (m.b.t. de stookwaarde Hi en zuiver CVbedrijf)	76,2 kW
Grootste warmtebelasting bij boilerlading (volgens de norme DIN 4702, deel 8)	76,2 kW
Kleinste wantebelasting (m.b.t. de stookwaarde Hi en zuiver CV-bedrijf)	15,2 kW

Verwarming

Maximale aanvoertemperatuur (fabrieksinstelling: 75 °C)	85 °C
Instelbereik max. aanvoertemperatuur (fabrieksinstelling: 80 °C)	30 ... 85 °C
Toegestane max. overdruk	0,6 MPa (6 bar)
Circulatiewatervolume (m.b.t. $\Delta T = 23$ K)	2.990 l/h
Hoeveelheid condens ca. (pH-waarde 3,5 ... 4,0) bij CV-bedrijf 40/30°C	12,8 l/h
Restopvoerhoogte van de hoogefficiënte pomp met pompgroep	0,024 MPa (0,24 bar)
Restopvoerhoogte van de modulerende pomp met pompgroep	0,042 MPa (0,42 bar)

Algemeen

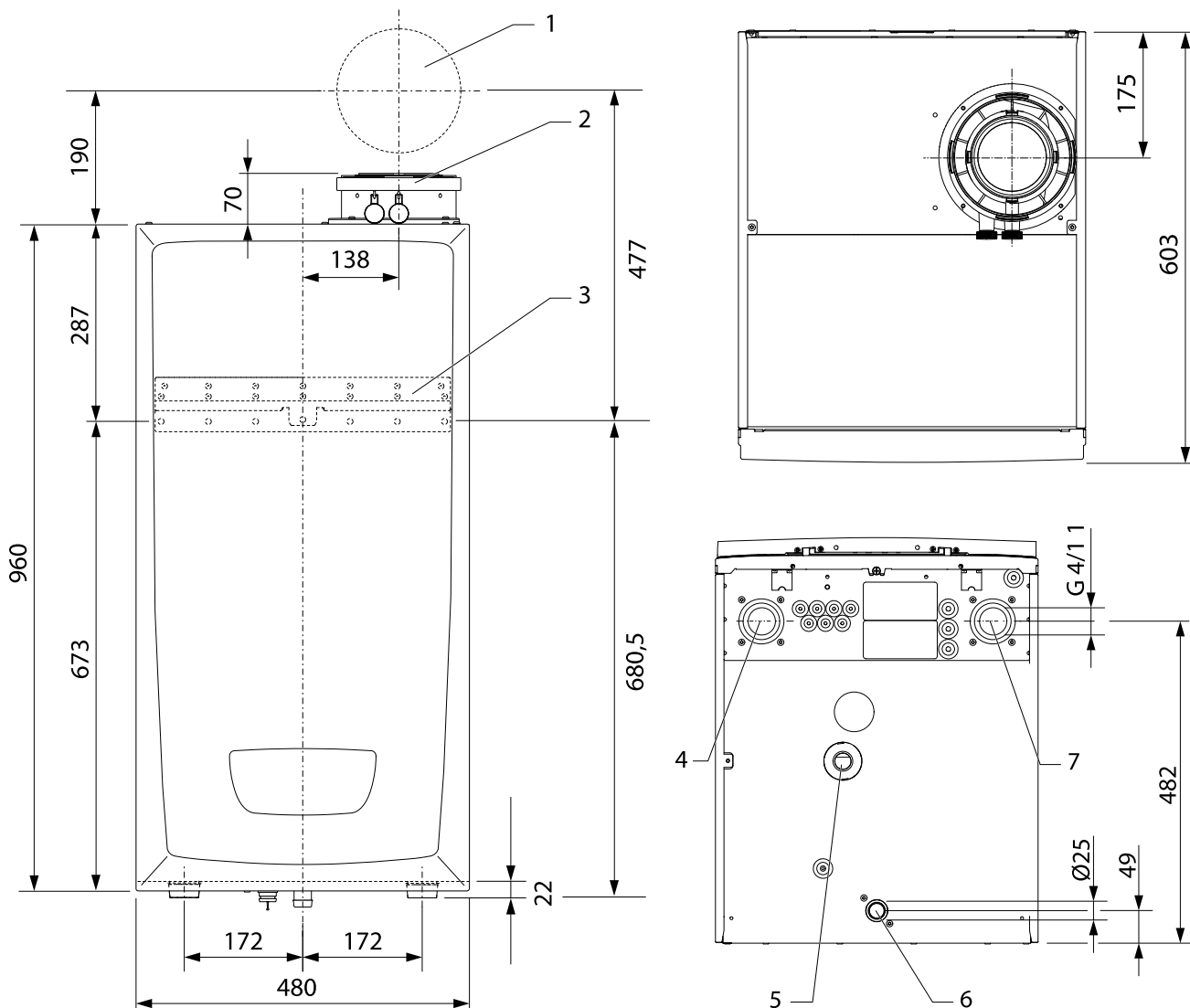
Land van bestemming (benaming conform ISO 3166)	BE (Belgique)
Vergunningscategorie	I2E(R)
Gasaansluiting toestelzijde	R 1
CV-aansluitingen aanvoer/retour toestelzijde	G 1 1/4
Aansluitdruk (gasuitstroomdruk) aardgas G20	20 mbar
Gasdoorstroming bij P max. (G20)	8 m ³ /u
Gasdoorstroming bij P max. G25	25 mbar
Aansluitdruk (gasuitstroomdruk) aardgas (G25)	9,36 m ³ /h
Aansluitdruk (gasuitstroomdruk) propaan G31	-
Gasdoorstroming bij P max. (G31)	-
Aansluitwaarde bij 15 °C en 1013 mbar (evt. m.b.t. warmwaterbereiding), G20 (Hi m 9,5 kWh/m ³)	8,0 m ³ /u
Aansluitwaarde bij 15 °C en 1013 mbar (evt.m.b.t. warmwaterbereiding), G25	9,3 m ³ /u
Indice de Wobbe (WS) à 0 °C et 1013 mbar, gaz naturel H	12,0 ... 16,1 kW-u/m ³
Rookgasmassastroom min. (G20)	6,9 g/s
Rookgasmassastroom max. (volgens de norme DIN EN 13384)	34,4 g/s
Rookgastemperatuur min. (volgens de norme DIN EN 13384)	40 °C
Rookgastemperatuur max.	85 °C
Toegestane rookgasaansluitingen	C13, C33, C43, C53, C93, B23, B53, B53P
Verbrandingslucht-/rookgasaansluiting	80/125 mm
NOx-klass	5
NOx-emissie	≤ 50 mg/kW-u
CO-emissie	≤ 30 mg/kW-u
CO ² - gehalte (volgens de norme DIN EN 13384-1)	9,0 %

Thema CONDENS FAS 80

Afmetingen

H x B x D	960 x 480 x 603
Gewicht	68 kg
Elektrische systeem	
Elektrische aansluiting	230/50 V/Hz
Ingebouwde zekering (traag)	4 A
Elektrisch opgenomen vermogen max.	122 W
Min. elektrisch opgenomen vermogen	25 W
Elektrisch opgenomen vermogen stand-by	< 2 W
Beschermingsklasse	IP X4D
Keurmerk/registratienr.	CE- 0085CM0415

In geval van thermostatische kranen, is een bypass te voorzien op de installatie



- 1 Wanddoorvoer VLT/VGA
- 2 Aansluiting VLT/VGA
- 3 Ophangbeugel
- 4 CV-aanvoer
- 5 Aansluiting sifonbeker
- 6 Gasaansluiting
- 7 CV-retour

Thema CONDENS FAS 80

**Algemene kenmerken**

- Waarborg → 5 jaar op het verwarmingslichaam
→ 2 jaar op de overige onderdelen
- Verwarmingslichaam en brander in inox
- Elektronische ontsteking
- Primaire pomp in optie (zie toebehoren)
- Ketel met gedwongen afvoer met modulerende ventilator
- Keuring B₂₃, C₁₃, C₃₃, C₄₃, C₅₃, C₉₃
- Ingebouwde weersafhankelijke regeling
- Aansluiting thermostaat ON/OFF of eBUS, OpenTherm® in optie
- Vorstbeveiliging, watertekortbeveiliging, diagnosecodes
- Geïntegreerde ontluchter
- Geleverd zonder expansievat, overdrukventiel, bypass
- Geleverd zonder montageplaat, zonder aansluitset en zonder vulset
- Aansluitstukken voor luchttoevoer/rookgasafvoer in optie
- Evenwichtsfles verplicht
- De kringen verwarming en SWW worden achter de evenwichtsfles aangesloten
- Niet ombouwbaar naar propaan