

Thema TEK C25

Verwarming

Maximale aanvoertemperatuur	83 °C
Instelbereik max. aanvoertemperatuur (fabrieksinstelling: 75 °C)	35 ... 83 °C
Toegepaste max. overdruk	3 bar
Circulatiewatervolume (m.b.t. $\Delta T = 20$ K)	1.057 l/u
Restopvoerhoogte pomp (bij nominale circulerende waterhoeveelheid)	250 mbar

Vermogen/belasting G20 - G25 - G31

Nominaal verwarmingsvermogensbereik P bij 80/60 °C	9,1 ... 24,0 kW
Maximaal verwarmingsvermogen bij warmwaterbereiding	9,1 ... 24,0 kW
Grootste verwarmingsbelasting	26,7 kW
Minimale verwarmingsbelasting	10,5 kW
Aansluitdruk (gasuitstroomdruk) G20	20 mbar
Gasdoorstroming bij P max. G20	2,8 m ³ /u
Gasdoorstroming bij P max. G25	25 mbar
Aansluitdruk (gasuitstroomdruk) G25	3,3 m ³ /u
Gasdoorstroming bij P max. G31	37 mbar
Aansluitdruk (gasuitstroomdruk) G31	2,1 kg/u

Warm water

Kleinste waterhoeveelheid	1,7 l/min
Waterhoeveelheid (bij $\Delta T = 30$ K)	11,4 l/min
Toegepaste overdruk	10 bar
Vereiste aansluitdruk	1,0 ... 4,0 bar
Warmwateruitlooptemperatuurbereik	35 ... 65 °C

Algemeen

Gas categorie	I2E(S) ou I3P
Gasaansluiting toestelzijde	G 1/2 "
CV-aansluitingen aanvoer/retour toestelzijde	G 3/4 "
Koud- en warmwateraansluiting toestelzijde	G 3/4 "
Aansluitbuis veiligheidsventiel (min.)	G 3/8"
Membraan-expansievat (volume)	7 l
Diameter rookgasafvoer	130 mm
Verbrandingsgastemperatuur max.	≥ 110 °C
Type	B11BS
NOx klasse	3
Gewicht	33 kg
CE-productidentificatienummer (PIN)	0063CQ3784

Elektrische systeem

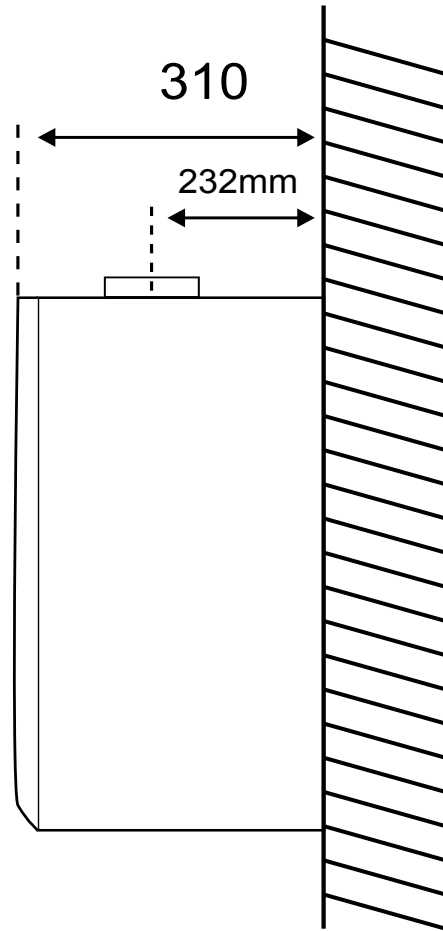
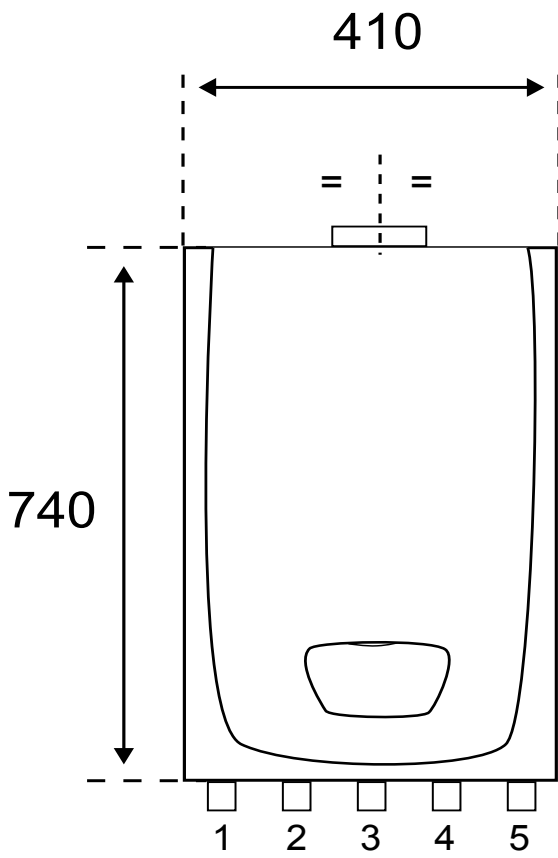
Elektrische aansluiting	230 V / 50 Hz
Ingebouwde zekering (traag)	2 A
Elektrisch opgenomen vermogen max.	62 W
Elektrisch opgenomen vermogen stand-by	<5 W
Beschermingsklasse	IPX4D

Aansluitingen

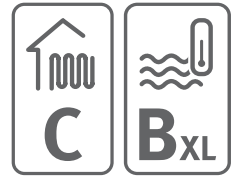
1 = Retour verwarming	3/4"
2 = Sanitaire koud water	3/4"
3 = Vertrek verwarming	3/4"
4 = Sanitaire warm water	3/4"
5 = Gas	1/2"

In geval van thermostatische kranen, is een bypass te voorzien op de installatie

Thema TEK C25



Thema TEK C25

**Algemene kenmerken**

- Waarborg → 2 jaar
- Open ketel voor verwarming en sanitair warm water
- Verwarmingslichaam in koper
- Universele atmosferische brander in inox
- Sanitaire platenwisselaar in inox
- Elektronische ontsteking
- Ingebouwde hoogrendementspomp: met regelbaar debiet
- Keuring B_{11BS}
- Buitenvoeler in optie, ingebouwde weersafhankelijke regeling
- Aansluiting thermostaat ON/OFF of eBUS
- Alarmlicht
- Vorstbeveiliging, watertekortbeveiliging
- Ingebouwd expansievat, overdrukventiel en bypass
- Montageplaat met 3 afsluitkranen en KVBG gekeurde gaskraan (optie)
- Geleverd zonder vulset
- Ombouwbaar naar propaan