

Thermo MASTER T 18/25 A

Verwarming

Maximale CV-aanvoertemperatuur (fabrieksinstelling)	75
Max. bereik van de aanvoertemperatuurregeling	10 ... 80 °C
Maximaal toegestane druk	0,3 MPa (3,0 bar)
Nominale waterdoorstroming ($\Delta T = 20K$)	779 l/u
Nominale waterdoorstroming ($\Delta T = 30K$)	520 l/u
Benaderingswaarde van het condensvolume (pH-waarde tussen 3,5 en 4,0) bij 50/30 °C	1,84 l/u
ΔP verwarming bij nominale doorstroming ($\Delta T = 20 K$) - (fabriekinstelling van de bypass)	0,025 MPa (0,250 bar)
ΔP verwarming bij nominale doorstroming ($\Delta T = 20 K$) - (bypass gesloten)	0,046 MPa (0,460 bar)

Vermogen/belasting G20

Maximaal warmtevermogen (fabrieksinstelling - d.00)	15 kW
Nuttig vermogensbereik (P) bij 50/30 °C	5,3 ... 19,1 kW
Nuttig vermogensbereik (P) bij 80/60 °C	5 ... 18,1 kW
Warm water - warmtevermogensbereik (P)	5 ... 25,2 kW
Maximale warmtebelasting - verwarming (Q max.)	18,4 kW
Minimale warmtebelasting - verwarming (Q min.)	5,1 kW
Maximale warmtebelasting - warm water (Q max.)	25,7 kW
Minimale warmtebelasting - warm water (Q min.)	5,1 kW

Vermogen/belasting G25

Maximaal warmtevermogen (fabrieksinstelling - d.00)	
Nuttig vermogensbereik (P) bij 50/30 °C	4,4 ... 15,7 kW
Nuttig vermogensbereik (P) bij 80/60 °C	4,1 ... 14,8 kW
Warm water - warmtevermogensbereik (P)	4,1 ... 20,6 kW
Maximale warmtebelasting - verwarming (Q max.)	15,1 kW
Minimale warmtebelasting - verwarming (Q min.)	4,2 kW
Maximale warmtebelasting - warm water (Q max.)	21 kW
Minimale warmtebelasting - warm water (Q min.)	4,2 kW

Warm water

Specifieke doorstroming (D) ($\Delta T = 30 K$) volgens EN 13203	12,1 l/min
Permanente doorstroming ($\Delta T = 35 K$)	622 l/u
Specifieke doorstroming ($\Delta T = 35 K$)	10,4 l/min
Minimaal toegestane druk	0,03 MPa (0,30 bar)
Maximaal toegestane druk	1 MPa (10 bar)
Temperatuurbereik	35 ... 60 °C
Volumestroombegrenzer	8 l/min

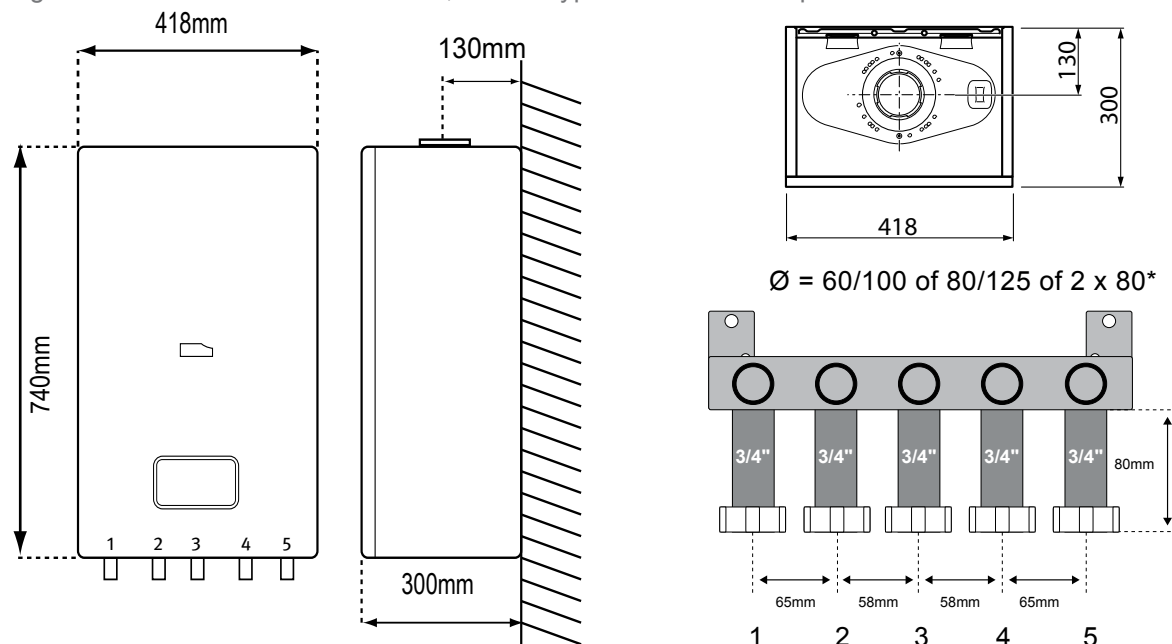
Algemeen

Gascategorie	I2E(S)
Diameter van de gasleiding	1/2 "
Diameter van de verwarmingsbuis	3/4 "
Aansluitbuis veiligheidsventiel (min.)	15mm
Condenswaterafvoerleiding (min.)	21,5 mm
Gastoevoerdruk G20	20 mbar
Gasdoorstroming bij P max. - warm water (G20)	2,7 m³/h
CE-nummer (PIN)	CE-0063CP3646
Rookmassastroom in het CV-bedrijf bij P min.	2,43 g/s
Rookmassastroom in het CV-bedrijf bij P max.	7,8 g/s
Rookmassastroom in warmwaterbedrijf bij P max.	10,9 g/s
Vrijgegeven installatietypes	C13, C33, C43, C43P, C53, C83, C93
Nominaal rendement bij 80/60 °C	98,2 %
Nominaal rendement bij 50/30 °C	104 %

Thermo MASTER T 18/25 A

Nominaal rendement in deellastbedrijf (30 %) bij 40/30 °C	108,5 %
NOx-klasse	
Nettogewicht	32,1 kg
Gewicht met watervulling	36,1 kg
Elektrisch systeem	
Elektrische aansluiting	230 V / 50 Hz
Ingebouwde zekering (traag)	T2/2A, 250V
Elektrisch opgenomen vermogen max.	105 W
Elektrisch opgenomen vermogen stand-by	2 W
Indice de protection électrique	IPX4D
Verbrandingsluchttoevoer/verbrandingsgasafvoer van type C43p	
Verbrandingsgastemperatuur (80°C/60 °C) in CV-functie bij P max.	60°C
Verbrandingsgastemperatuur (80°C/60 °C) in CV-functie bij P min.	55°C
Verbrandingsgastemperatuur (50°C/30 °C) in CV-functie bij P max.	51°C
Verbrandingsgastemperatuur (50°C/30 °C) in CV-functie bij P min.	34°C
Verbrandingsgastemperatuur in warmwaterbedrijf bij P max.	69,2°C
Max. verbrandingsgastemperatuur	105°C
Verbrandingsgasdruk bij de uitgang van het product in CV-functie bij P max.	70 Pa (0,00070 bar)
Verbrandingsgasdruk bij de uitgang van het product in CV-functie bij P min.	29 Pa (0,00029 bar)
Verbrandingsgasdruk in warmwaterfunctie bij P max.	91 Pa (0,00091 bar)
CO2-gehalte in CV-bedrijf bij Pmin	8,6 %
CO2-gehalte in CV-bedrijf bij Pmax	9,9 %
CO2-gehalte in warmwaterbedrijf bij Pmax	9,9 %
Minimaal instelbaar verwarmingsvermogen (d85)	7 kW
Afmetingen en aansluitingen	
1 = vertrek verwarming	3/4"
2 = sanitair warm water	3/4"
3 = gas	1/2"
4 = sanitair koud water	3/4"
5 = retour verwarming	3/4"
Inhoud expansievat	10l
Condensafvoer	22 mm

In geval van thermostatische kranen, is een bypass te voorzien op de installatie



Thermo MASTER T 18/25 A

**Algemene kenmerken**

- Waarborg → 10 jaar op het verwarmingslichaam
→ 2 jaar op de overige onderdelen
- Verwarmingslichaam in gietaluminium / silicium
- Ingebouwde hoogrendementspomp : met regelbaar debiet
- Ketel met gedwongen afvoer
- « Warme start » functie
- Keuring C13, C33, C43, C43p, C53, C83, C93, B23p
- Aansluiting thermostaat ON/OFF of eBus of OpenTherm® in optie
- Diagnosecodes
- Ingebouwde weersafhankelijke regeling, buitenvoeler in optie
- Vorstbeveiliging, watertekortbeveiliging
- Ingebouwd expansievat (10l), overdrukventiel en bypass
- Gebruiksvriendelijk display
- Geleverd zonder aansluitbuizen voor terugkeer naar de muur
- Geleverd zonder montageplaat en aansluitset (in optie)
- Niet ombouwbaar naar propaan
- Aansluitstukken voor luchttoevoer/rookgasafvoer in optie