

Thermo MASTER T 25/30 A

Verwarming

Maximale CV-aanvoertemperatuur (fabrieksinstelling)	75
Max. bereik van de aanvoertemperatuurregeling	10 ... 80 °C
Maximaal toegestane druk	0,3 MPa (3,0 bar)
Nominale waterdoorstroming ($\Delta T = 20K$)	1.077 l/u
Nominale waterdoorstroming ($\Delta T = 30K$)	718 l/u
Benaderingswaarde van het condensvolume (pH-waarde tussen 3,5 en 4,0) bij 50/30 °C	2,55 l/u
ΔP verwarming bij nominale doorstroming ($\Delta T = 20 K$) - (fabriekinstelling van de bypass)	0,024 MPa (0,240 bar)
ΔP verwarming bij nominale doorstroming ($\Delta T = 20 K$) - (bypass gesloten)	0,024 MPa (0,240 bar)

Vermogen/belasting G20

Maximaal warmtevermogen (fabrieksinstelling - d.00)	20 kW
Nuttig vermogensbereik (P) bij 50/30 °C	6,3 ... 26,5 kW
Nuttig vermogensbereik (P) bij 80/60 °C	6 ... 25 kW
Warm water - warmtevermogensbereik (P)	6 ... 30 kW
Maximale warmtebelasting - verwarming (Q max.)	25,5 kW
Minimale warmtebelasting - verwarming (Q min.)	6,1 kW
Maximale warmtebelasting - warm water (Q max.)	30,6 kW
Minimale warmtebelasting - warm water (Q min.)	6,1 kW

Vermogen/belasting G25

Maximaal warmtevermogen (fabrieksinstelling - d.00)	
Nuttig vermogensbereik (P) bij 50/30 °C	5,2 ... 21,7 kW
Nuttig vermogensbereik (P) bij 80/60 °C	4,9 ... 20,5 kW
Warm water - warmtevermogensbereik (P)	4,9 ... 24,5 kW
Maximale warmtebelasting - verwarming (Q max.)	20,9 kW
Minimale warmtebelasting - verwarming (Q min.)	5 kW
Maximale warmtebelasting - warm water (Q max.)	25 kW
Minimale warmtebelasting - warm water (Q min.)	5 kW

Warm water

Specifieke doorstroming (D) ($\Delta T = 30 K$) volgens EN 13203	14,5 l/min
Permanente doorstroming ($\Delta T = 35 K$)	746 l/h
Specifieke doorstroming ($\Delta T = 35 K$)	12,4 l/min
Minimaal toegestane druk	0,03 MPa (0,30 bar)
Maximaal toegestane druk	1 MPa (10 bar)
Temperatuurbereik	35 ... 60 °C
Volumestroombegrenzer	10 l/min

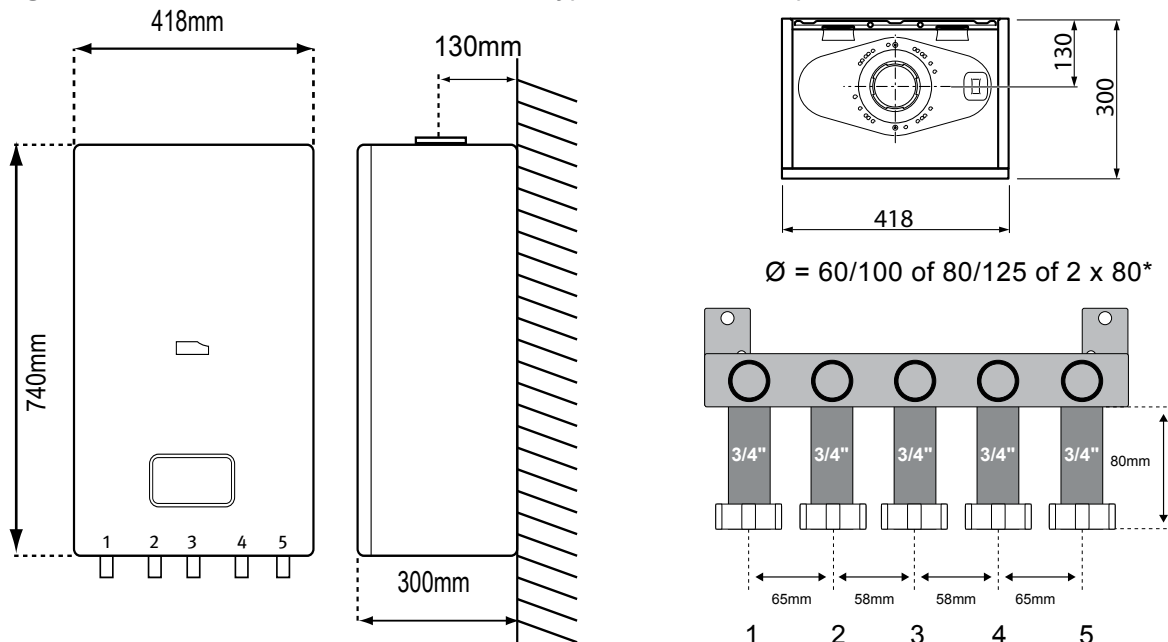
Algemeen

Gascategorie	I2E(S)
Diameter van de gasleiding	1/2 "
Diameter van de verwarmingsbuis	3/4 "
Aansluitbuis veiligheidsventiel (min.)	15mm
Condenswaterafvoerleiding (min.)	21,5 mm
Gastoevoerdruk G20	20 mbar
Gasdoorstroming bij P max. - warm water (G20)	3,2 m ³ /u
CE-nummer (PIN)	CE-0063CP3646
Rookmassastroom in het CV-bedrijf bij P min.	2,91 g/s
Rookmassastroom in het CV-bedrijf bij P max.	10,8 g/s
Rookmassastroom in warmwaterbedrijf bij P max.	13,0 g/s
Vrijgegeven installatietypes	C13, C33, C43, C43P, C53, C83, C93
Nominaal rendement bij 80/60 °C	98,2 %
Nominaal rendement bij 50/30 °C	104 %

Thermo MASTER T 25/30A

Nominaal rendement in deellastbedrijf (30 %) bij 40/30 °C	108,5 %
NOx-klasse	
Nettogewicht	32,8 kg
Gewicht met watervulling	37,3 kg
Elektrisch systeem	
Elektrische aansluiting	230 V / 50 Hz
Ingebouwde zekering (traag)	T2/2A, 250V
Elektrisch opgenomen vermogen max.	105 W
Elektrisch opgenomen vermogen stand-by	2 W
Indice de protection électrique	IPX4D
Verbrandingsluchttoevoer/verbrandingsgasafvoer van type C43p	
Verbrandingsgastemperatuur (80°C/60 °C) in CV-functie bij P max.	77°C
Verbrandingsgastemperatuur (80°C/60 °C) in CV-functie bij P min.	55°C
Verbrandingsgastemperatuur (50°C/30 °C) in CV-functie bij P max.	62°C
Verbrandingsgastemperatuur (50°C/30 °C) in CV-functie bij P min.	35°C
Verbrandingsgastemperatuur in warmwaterbedrijf bij P max.	68°C
Max. verbrandingsgastemperatuur	95°C
Verbrandingsgasdruk bij de uitgang van het product in CV-functie bij P max.	57 Pa (0,00057 bar)
Verbrandingsgasdruk bij de uitgang van het product in CV-functie bij P min.	27 Pa (0,00027 bar)
Verbrandingsgasdruk in warmwaterfunctie bij P max.	74 Pa (0,00074 bar)
CO2-gehalte in CV-bedrijf bij Pmin	8,6 %
CO2-gehalte in CV-bedrijf bij Pmax	9,9 %
CO2-gehalte in warmwaterbedrijf bij Pmax	9,9 %
Minimaal instelbaar verwarmingsvermogen (d85)	8 kW
Afmetingen en aansluitingen	
1 = vertrek verwarming	3/4"
2 = sanitair warm water	3/4"
3 = gas	1/2"
4 = sanitair koud water	3/4"
5 = retour verwarming	3/4"
Inhoud expansievat	10l
Condensafvoer	22 mm

In geval van thermostatische kranen, is een bypass te voorzien op de installatie



Thermo MASTER T 25/30 A



Algemene kenmerken

- Waarborg → 10 jaar op het verwarmingslichaam
→ 2 jaar op de overige onderdelen
- Verwarmingslichaam in gietaluminium / silicium
- Ingebouwde hoogrendementspomp : met regelbaar debiet
- Ketel met gedwongen afvoer
- « Warme start » functie
- Keuring C13, C33, C43, C43p, C53, C83, C93, B23p
- Aansluiting thermostaat ON/OFF of eBus of OpenTherm® in optie
- Diagnosecodes
- Ingebouwde weersafhankelijke regeling, buitenvoeler in optie
- Vorstbeveiliging, watertekortbeveiliging
- Ingebouwd expansievat (10l), overdrukventiel en bypass
- Gebruiksvriendelijk display
- Geleverd zonder aansluitbuizen voor terugkeer naar de muur
- Geleverd zonder montageplaat en aansluitset (in optie)
- Niet ombouwbaar naar propaan
- Aansluitstukken voor luchttoevoer/rookgasafvoer in optie