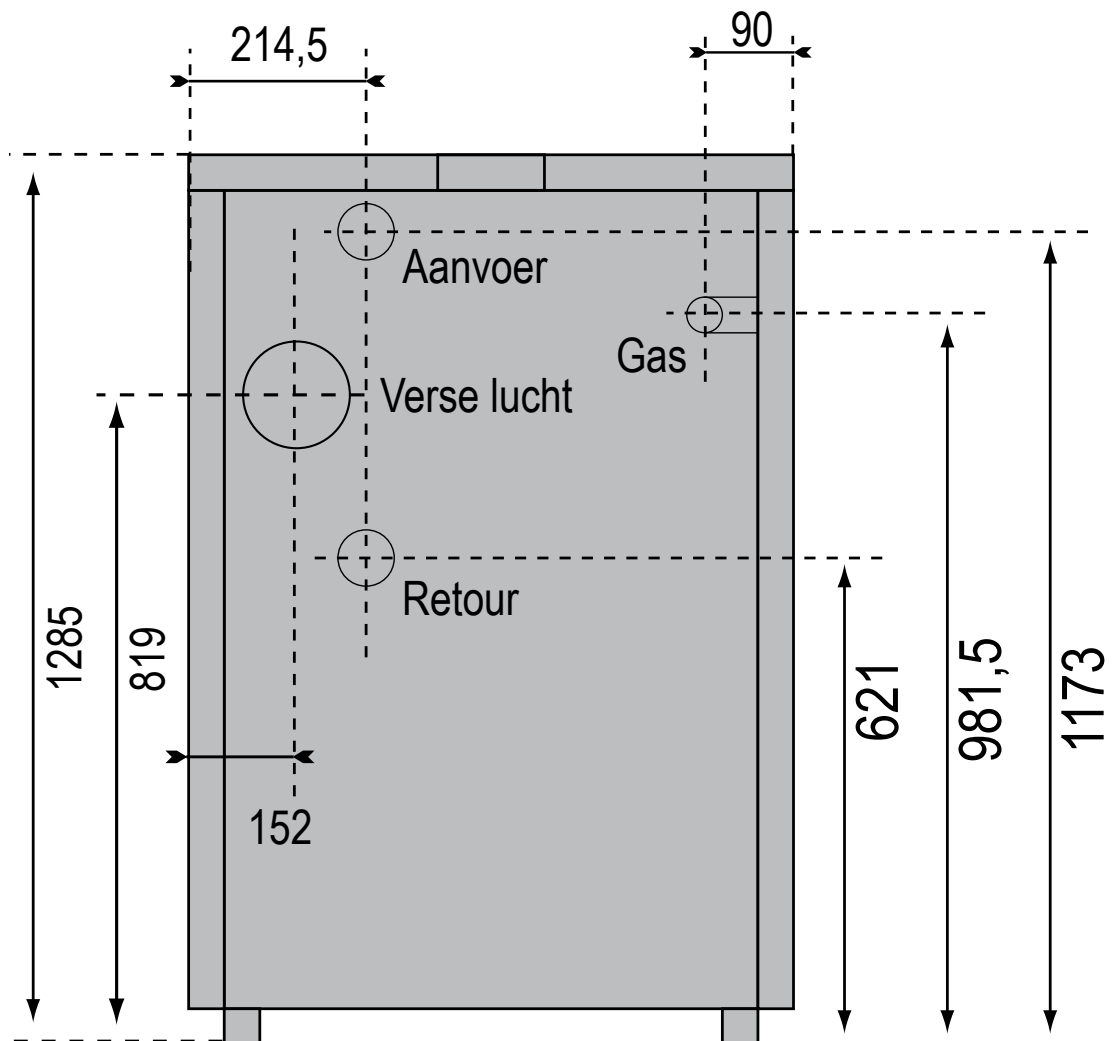
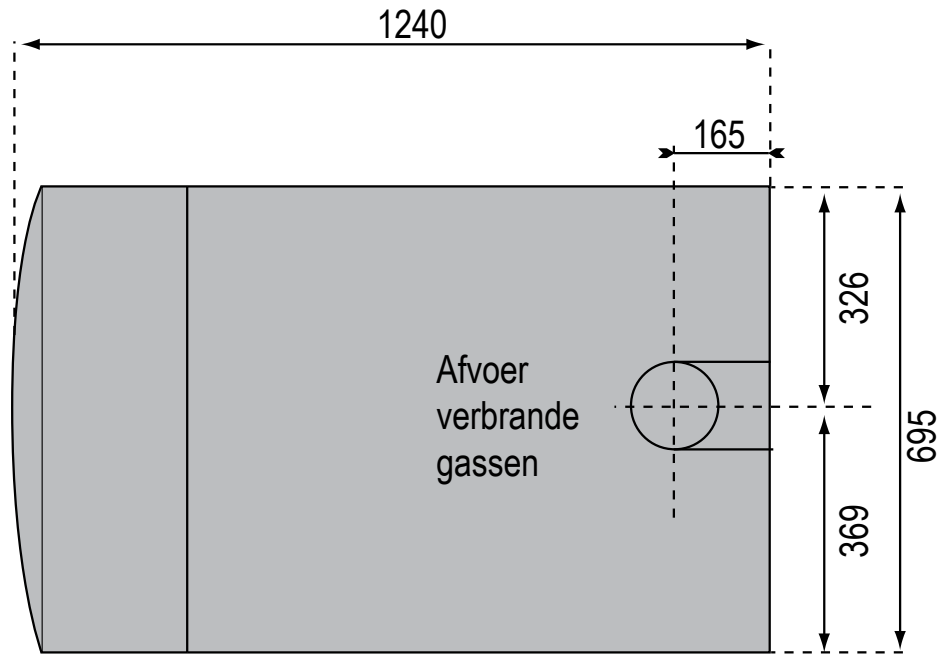


## Thermo SYSTEM 120

Nominaal warmtevermogensbereik 40/30	21,3 -113,4 kW
Nominaal warmtevermogensbereik 60/40	22,1 - 116,5 kW
Nominaal warmtevermogensbereik 80/60	21,3 -113,4 kW
Max. nominale warmtebelasting - Hi	115,9 kW
Min. nominale warmtebelasting - Hi	22,0 kW
Gas categorie	I2E(R)B
30% rendement T° retour temperatuur 30 °C	108,4%
Rendement CBW (Calorische bovenwaarde)	97,6%
NOx-emissie (mg/kWu)	<60
CO-emissie (mg/kWu)	<20
Type	B <sub>23</sub> , B <sub>23P</sub> , C <sub>13</sub> , C <sub>33</sub> , C <sub>43</sub> , C <sub>53</sub> , C <sub>83</sub> , C <sub>93</sub>
Rookgastemperatuur min	60 - 65 °C
Rookgastemperatuur max	65 - 70 °C
Nominaal CO <sup>2</sup> (G20/G25) min	9 Vol%
Nominaal CO <sup>2</sup> (G20/G25) max	9,3 Vol%
Restopvoerdruk	100 Pa
NOx-klasse	5
CE-registratienr.(PIN)	CE-0063BT3039
<b>Verwarming</b>	
Aansluitdruk (gasuitstroomdruk) aardgas G20	20 mbar
Gasdoorstroming bij P max. (G20)	12,3 m <sup>3</sup> /u
Gasdoorstroming bij P max. G25	25 mbar
Aansluitdruk (gasuitstroomdruk) aardgas (G25)	14,3 m <sup>3</sup> /u
Max. aanvoertemperatuur temp.	85 °C
Instelbare aanvoertemperatuur	35.....85 °C
Max. werkdruk	6 bar (0,6MPa)
Ketel waterinhoud	8,07 l
Nominaal circulatiewatervolume (Δ t = 20 K)	4,99 m <sup>3</sup> /u
Drukverlies (Δ t = 20 K)	85 mbar
Condenswaterdebiet 40/30	20 l/u
Stilstandsverlies	< 0,4 %
<b>Elektrische systeem</b>	
Nominale spanning	230 / 50 V/Hz
Max. opgenomen elektr. vermogen	260 W
Elektr. opgenomen vermogen standby	8 W
Beschermklasse	IP20
Ingebouwde zekering	4 AT
<b>Afmetingen en gewicht</b>	
Hoogte	1.285 mm
Breedte	695 mm
Diepte	1240 mm
Montagegewicht	220 kg
Gewicht gebruiksklaar	235 kg
<b>Aansluitingen</b>	
Vertrek verwarming	2"
Retour verwarming	2"
Gas	6/4"
Diameter luchttoevoer	130 mm
Diameter rookgasafvoer	150 mm

In geval van thermostatische kranen, is een bypass te voorzien op de installatie

# Thermo SYSTEM 120



## Thermo SYSTEM 120

**Algemene kenmerken**

- Waarborg → 10 jaar op het verwarmingslichaam  
→ 2 jaar op de overige onderdelen
- Verwarmingslichaam in gietaluminium/silicium
- Brander in inox, elektronische ontsteking en modulerende ventilator
- Keuring B<sub>23</sub>, B<sub>23P</sub>, C<sub>13</sub>, C<sub>33</sub>, C<sub>43</sub>, C<sub>53</sub>, C<sub>83</sub>, C<sub>93</sub>
- Bedrijfszekerheid gegarandeerd door de Limp Home Mode
- Weersafhankelijke regeling in optie
- Sanitaire voeler in optie voor externe boiler, ingebouwde regeling
- Aansluiting thermostaat eBUS of ON/OFF
- Aansluiting thermostaat OpenTherm® in optie
- Aansluiting 0-10V in optie
- Module sturing pomp met variabele snelheid in optie
- Diagnosecodes
- Vorstbeveiliging, watertekortbeveiliging
- Ingebouwde luchtfilter
- Aansluitstukken luchttoevoer en verbrande gassen in optie
- Geïsoleerde wisselaar
- Werkingsdruk : 6bar