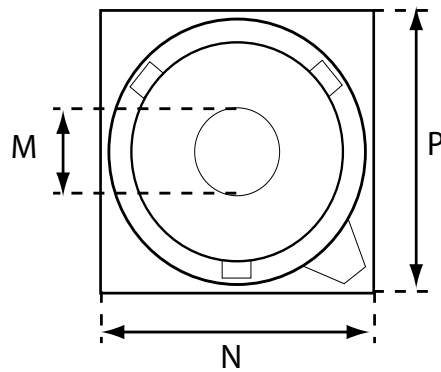
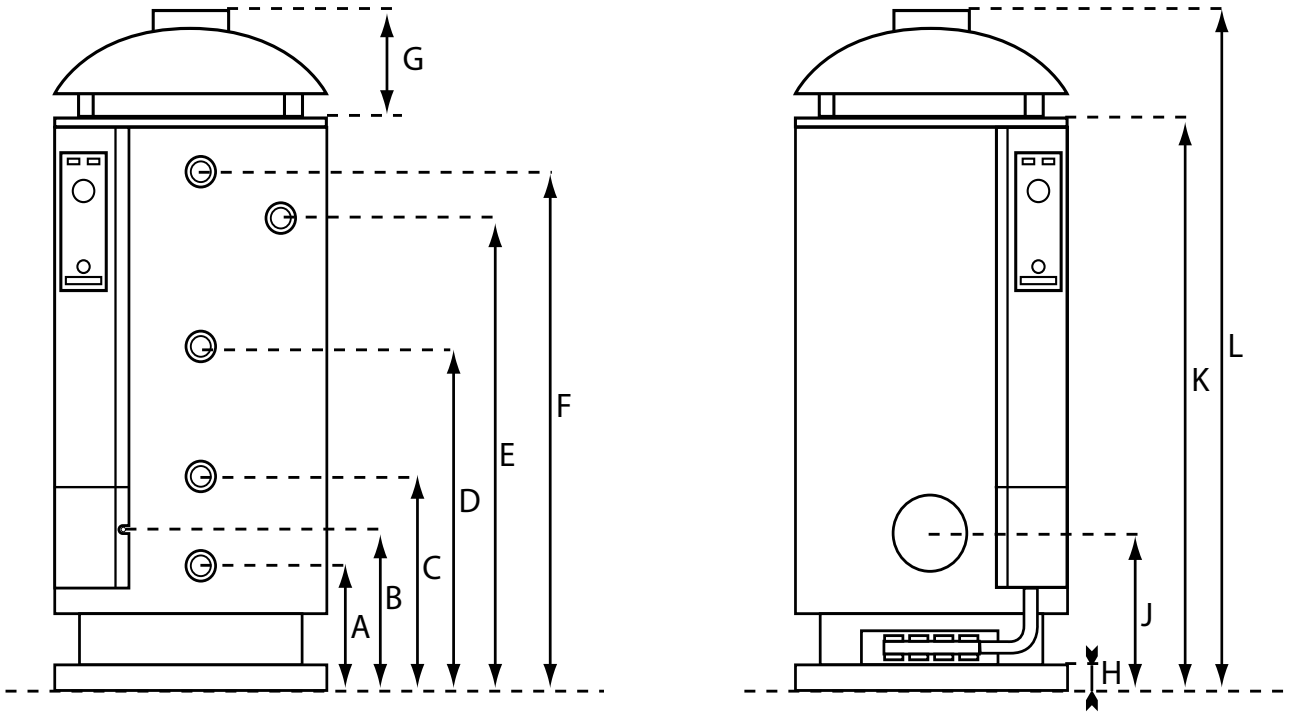


TN 220 - TN 300 - TN 400

		TN 220	TN 300	TN 400
Vermogen	kW	30,3	39,2	39,2
Inhoud	l	220	300	400
Opwarmtijd $\Delta t = 50^\circ\text{C}$	min	26	28	36
Gewicht	kg	160	202	243
Hoeveelheid water het eerste uur ($\Delta t = 25^\circ\text{C}$)	l	1438	1888	2068
Aansluiting gas	"	1/2"	1/2"	1/2"
Wateraansluiting	"	5/4"	5/4"	5/4"
Afmetingen				
A (afloop)	mm	460	460	460
B (gas)	mm	545	545	545
C (inlaat koud water)	mm	605	605	605
D (omloop kring)	mm	1010	1010	1075
E (aansluiting overdrukventiel)	mm	1135	1485	1835
F (uitlaat warm water)	mm	1330	1680	2030
G (hoogte trekonderbreker)	mm	200	200	200
H (hoogte sokkel)	mm	110	110	110
J (hoogte inspectieluik $\varnothing 120\text{mm}$)	mm	620	620	620
K (hoogte zonder trekonderbreker)	mm	1400	1750	2100
L (totale hoogte)	mm	1600	1960	2310
M (diameter schouw)	mm	180	180	180
N (breedte)	mm	720	720	720
P (diepte)	mm	720	720	720
Gasverbruik				
G20	m ³ /u	3,60	4,65	4,65
G25	m ³ /u	4,18	5,41	5,41
G30/31	kg/u	2,68	3,46	3,46

TN 220 - TN 300 - TN 400



TN 220 - TN 300 - TN 400



Algemene kenmerken

- Waarborg: → 3 jaar op de kuip
→ 2 jaar op de overige onderdelen
- Dikwandige kuip in geëmailleerde staalplaat beschermd door een magnesiumanode
- Thermische isolatie in polyurethaanschuim
- Regelbare thermostaat, begrenzer thermostaat, vorstbeveiliging en oververhittingsbeveiliging
- Temperatuur terugslag beveiliging (TTB)
- Keuring B_{11BS}
- Inspectieluik ø120mm
- Brander in inox
- Toestel met waakvlam
- Anti-elektrolysemof en veiligheidsgroep niet inbegrepen



Toebehoren

Model	Omschrijving	Referentie
	Veiligheidsgroep 4/4" BELGAQUA gekeurd	B07301004