



**Bulex**<sup>®</sup>  
Altijd aan uw zijde

### **BESTELLINGEN (TOESTELLEN EN WISSELSTUKKEN):**

Tel.: 02 555 13 12  
E-mail: orders@bulex.be

### **DIENST OFFERTES:**

Tel.: Mvr Mauricette Weyckmans  
02 555 13 04  
E-mail: offertes@bulex.be

### **MARKETING (DOC AANVRAGEN + OPLEIDINGEN):**

Tel.: 02 555 13 16  
E-mail: info@bulex.be / training@bulex.be

### **ONDERHOUD EN HERSTELLINGEN:**

Tel.: 02 431 80 00  
E-mail: service@bulex-services.be

### **TECHNISCHE HELPDESK:**

Tel.: 02 555 13 22  
E-mail: infotech@bulex.be

### **AANVRAAG OMBOUWING NAAR PROPAAAN:**

E-mail: transformation@bulex.be

BULEX  
Golden Hopestraat 15 - 1620 Drogenbos  
Tél : 02 555 13 13

info@bulex.be

www.bulex.be

Prijslijst in € excl. Btw op 01/06/2021  
Niet contractuele beelden  
Alle informatie onder voorbehoud van  
wijzigingen 06.2021



**Bulex**<sup>®</sup>  
Altijd aan uw zijde



## Catalogus juni 2021

### *Gaswandketels*

Efficiënte en toekomstzekere oplossingen



Bulex heeft al generaties lang de juiste oplossingen voor het dagelijkse comfort van elk gezin. Ook nu zijn wij klaar voor de toekomst met de nieuwste technologieën.

Altijd de juiste oplossing! Ons assortiment is verder uitgebreid: er is dus altijd een Bulex-ketel die aan de behoeften van uw klanten voldoet! Uw klanten zullen gegarandeerd tevreden zijn, omwille van de geavanceerde technologie in combinatie met bewezen Europese kwaliteit en modern design. Onze nieuwe verwarmingsketels zijn niet alleen mooi om naar te kijken, we hebben hun functionaliteit ook verfijnd met de nieuwste technologie. Zo voldoen ze aan alle behoeften van uw klanten en bieden ze hen vandaag het maximale comfort van morgen!



# Efficiënte en toekomstzekere oplossingen

## Het beste op het gebied van verwarmings- en warmwatercomfort

Ons nieuwe assortiment condensatieketels op gas vult het huidige assortiment aan met nieuwe oplossingen, technische innovaties en een herwerkt design. Bulex biedt nieuwe oplossingen voor verwarming en sanitair warm water, zowel wat comfort als vermogen betreft. Deze voldoen aan de laatste technologische normen en zullen u en uw klanten beslist overtuigen. Onze gascondensatieketels zijn eenvoudig te installeren en bieden een efficiënte en duurzame werking – nu en in de toekomst.

### De voordelen van onze gascondensatieketels:

Eenvoudige installatie    Warm water op verzoek    Betrouwbare werking    Verhoogd rendement



## Ketels op maat van het budget en de behoeften van uw klanten

SANITAIR WARMWATERCOMFORT													
BUDGET	€			€		€ €			€ € €			€ € € €	
BESCHIKBAAR VERMOGEN	25,2 kW	30 kW	35 kW	30,6 kW	35,7 kW	25,7 kW	31 kW	34,8 kW	25,7 kW	31 kW	34,8 kW	31 kW	34,8 kW
DEBIET /10 min	145 l/10min	172 l/10min	201 l/10min	176 l/10min	205 l/10min	148 l/10min	178 l/10min	200 l/10min	148 l/10min	178 l/10min	200 l/10min	210 l/10min	230 l/10min
NAAM KETEL	Thermo Master			Thema Condens A		ThemaFast Condens			ThemaPlus Condens			IsoTwin Condens	
MATERIAAL PRIMAIRE WARMTEWISSELAAR	ALU			RVS		RVS			RVS			RVS	
TECHNOLOGIE SANITAIR WARM WATER	Micro-accumulatie (AquaFast)			Micro-accumulatie (AquaFast)		Micro-accumulatie (AquaFast)			Mini-accumulatie (MicroFast)			Geïntegreerde tanks (isodyn3)	
BRANDERTECHNOLOGIE	Pneumatisch			Pneumatisch		Automatisch via stuuerelektrode			Automatisch via stuuerelektrode			Automatisch via stuuerelektrode	
BEDIENINGSPANEEL	LCD			LCD		Touchscreen			Touchscreen			Touchscreen	



# Condensatiegaswandketels

“Een nieuw gamma ontworpen met en voor u.”



## Bestaand gamma



**Thermo Master Combi**

**Thermo Master AS Enkel verwarming**

**Thema Condens A Combi**

SWW-technologie zie pagina 8



**AquaFast** : voorverwarming van de platenwarmtewisselaar



**Boiler met spiraal**: afzonderlijke boiler



**AquaFast** : voorverwarming van de platenwarmtewisselaar

Primaire warmtewisselaar zie pagina 10



Aluminium / Silicium



Roestvrij staal

Brander zie pagina 11

Traditionele **pneumatische** brander

Hydraulische aansluiting



	Thermo Master			Thermo Master AS	Thema Condens A	
Benaming	18/25	25/30	30/35	30	25/30	30/35
Energie-efficiëntie verwarming (etaS)	94 / A	94 / A	94 / A	94 / A	93 / A	93 / A
Energie-efficiëntie SWW (etaWh)	86 / A	86 / A	84 / A	-	84 / A	84 / A
Verwarmingsvermogen	5 - 18,1	6 - 25	7 - 30	7 - 30	7,5 - 24,6	10,5 - 30
Sanitair vermogen	25,2	30	35	35	30,6	35,7
Specifiek debiet (ΔT 25 K / ΔT 30 K)	14,5 / 12,1	17,3 / 14,5	20,2 / 16,8	-	17,5 / 14,6	20,4 / 17
Gascompatibiliteit	Enkel aardgas			Aardgas en propaan		
Referentie	0010016077	0010016078	0010016667	0010016080	0010017363	0010017364
Publieke prijs ketel (€, excl. btw)	1.416,14	1.525,14	2.168	2.120,33	1.510,33	2.338,15

pag. 12

pag. 14

pag. 16

## Nieuwe gamma FlameFit®



**ThemaFast Condens Combi**

**ThemaPlus Condens Combi**

**Thema Condens AS Enkel verwarming**

**IsoTwin Condens Combi**



**AquaFast** : voorverwarming van de platenwarmtewisselaar



**MicroFast®** : geïntegreerde mini sanitaire boiler van 3,2 liter



**Boiler met spiraal**: afzonderlijke boiler



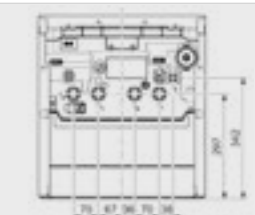
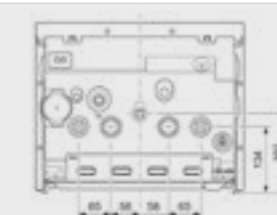
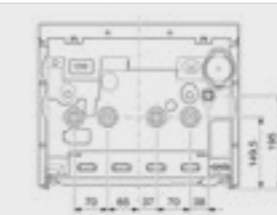
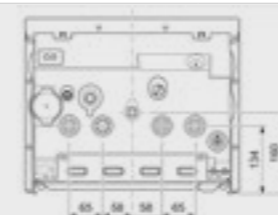
**IsoDyn®** : 42 liter geïntegreerd



Roestvrij staal



**FlameFit®** : De nieuwe brander met automatische afstelling



ThemaFast Condens			ThemaPlus Condens			Thema Condens AS	IsoTwin Condens	
20/26	25/31	30/35	20/26	25/31	30/35	30	25/31	30/35
94 / A	94 / A	94 / A	94 / A	94 / A	94 / A	94 / A	94 / A	94 / A
84 / A	85 / A	85 / A	83 / A	82 / A	83 / A	-	82 / A	85 / A
2,5 - 19,7	3,4 - 25	3,4 - 29,8	2,5 - 20	3,4 - 25	3,4 - 29,8	3,4 - 29,8	3,5 - 25	4 - 30
25,7	31	34,8	25,7	31	34,8	34,8	31	34,8
14,8 / 12,3	17,8 / 14,8	20 / 16,7	14,8 / 12,3	17,8 / 14,8	20 / 16,7	-	25,2 / 21	27,6 / 23
Aardgas en propaan			Aardgas en propaan			Aardgas en propaan	Aardgas en propaan	
0010025076	0010025077	0010025078	0010025079	0010025080	0010025081	0010025075	0010025203	0010025204
1.710	1.815	2.150	1.950	2.050	2.315	2.315	2.995	3.350

pag. 18

pag. 20

pag. 22

pag. 24



# Condensatiegaswandketels

“Ideale oplossingen voor al uw projecten.”



## Bestaand gamma



**Thermo Master Combi**

**Thermo Master AS Enkel verwarming**

**Thema Condens A Combi**

Ideaal voor		Kleine budgetten en kleine ruimtes			Kleine budgetten enkel voor verwarming		Kleine budgetten voor een compact product	
Tappunten		Sanitair debiet DT25K	18/25	25/30	30/35	30	25/30	30/35
of	or	D ≥ 14 l/min	✓	-	-	Nvt	-	-
		D ≥ 17 l/min	-	✓	-	Nvt	✓	-
		D ≥ 20 l/min	-	-	✓	Nvt	-	✓
Schouwaansluiting		Type	18/25	25/30	30/35	30	25/30	30/35
Aansluiting op een individuele schouw of een drukloze collectieve schouw		B23p, C13, C33, C43, C53, C83, C93	✓	✓	✓	✓	✓	✓
Aansluiting op collectieve schouw in overdruk of in cascade		C(10)3, C43P	✓	✓	✓	✓	✓	✓
Referentie			0010016077	0010016078	0010016667	0010016080	0010017363	0010017364

pag. 12

pag. 14

pag. 16

## Nieuwe gamma FlameFit®



**ThemaFast Condens Combi**

**ThemaPlus Condens Combi**

**Thema Condens AS Enkel verwarming**

**IsoTwin Condens Combi**

Ideaal voor		Optimaal comfort in een compact en modern product			Extra warmwatercomfort voor het hele gezin in een compact en modern formaat			Een oplossing die zich aanpast aan elke installatie met een externe boiler		Onbeperkt grote hoeveelheden warm water voor het hele gezin met ook nog energiebesparing	
Tappunten		Sanitair debiet DT25K	20/26	25/31	30/35	20/26	25/31	30/35	30	25/31	30/35
or	or	D ≥ 14 l/min	✓	-	-	✓	-	-	Nvt	-	-
		D ≥ 17 l/min	-	✓	-	-	✓	-	Nvt	-	-
		D ≥ 20 l/min	-	-	✓	-	-	✓	Nvt	✓	✓
Schouwaansluiting		Type	20/26	25/31	30/35	20/26	25/31	30/35	30	25/31	30/35
Aansluiting op een individuele schouw of een drukloze collectieve schouw		B23p, C13, C33, C43, C53, C83, C93	✓	✓	✓	✓	✓	✓	✓	✓	✓
Aansluiting op collectieve schouw in overdruk of in cascade		C(10)3, C43P	-	-	-	-	-	-	-	-	-
Referentie			0010025076	0010025077	0010025078	0010025079	0010025080	0010025081	0010025075	0010025203	0010025204

pag. 18

pag. 20

pag. 22

pag. 24

# SWW-technologieën op maat voor uw klanten!

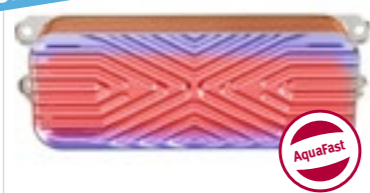
## Altijd aan uw zijde

Bulex is al meer dan tachtig jaar een toonaangevende speler op het gebied van verwarming en sanitair warm water, met hoogwaardige en gebruiksvriendelijke toestellen die u moeiteloos kunt installeren.

### 1 AquaFast

> Micro-accumulatie voor warm water dat onmiddellijk op temperatuur is

Micro-accumulatie



Dit gepatenteerde Bulex-systeem zorgt voor een snelle levering van sanitair warm water aan het tappunt.

- Besparing: minder verspilling van SWW
- Comfort: minder wachttijd

Werkingsprincipe:

- Temperatuurbehoud van de platenwarmtewisselaar: onmiddellijke beschikbaarheid van warm water aan het tappunt, minder wachttijd
- AquaFast compenseert de inertie van de opwarming van de primaire warmtewisselaar en van de platenwarmtewisselaar
- Vooral nuttig wanneer de ketel lange tijd buiten werking is geweest ('s ochtends, zomerperiode...)

- Mogelijkheid om de functie te deactiveren om de ontstekingsfrequentie van de ketel te verlagen en het gasverbruik zeer licht te verminderen

AquaFast is beschikbaar op de volgende ketels: **ThermoMaster, Thema Condens A en ThemaFast Condens**

### 2 MicroFast®

> Echte mini-accumulatie voor onmiddellijk en permanent SWW-comfort

Unieke Mini-accumulatie



Dit exclusieve gepatenteerde Bulex-systeem is gebaseerd op een roestvrijstalen (1) mini-accumulatie boiler (3,2 liter) dat op temperatuur wordt gehouden door een weerstand van 25 W.

Met het MicroFast®-systeem kunt u genieten van:

- sanitair warm water zonder te wachten
- een ideale stabiliteit van de temperatuur, zelfs als er een tweede kraan wordt geopend
- besparing op gas- en waterverbruik
- een langere levensduur van de ketel
- minder risico op kalkaanslag
- een discreet systeem waarbij de ketel tussen 2 waterafnames niet ontstoken wordt, waardoor de geluidshinder beperkt blijft

MicroFast® is beschikbaar op de **ThemaPlus**-ketels

(1) De boiler is in roestvrij staal en de bodems zijn in composietmateriaal

Nieuw

### 3 Accumulatie via spiraalboiler

> Maximaal warmwatercomfort voor grote gezinnen

Spiraal



Dit systeem is beschikbaar op ketels enkel voor verwarming in combinatie met een externe spiraalboiler

- Een brede waaier van Bulex-spiraalboilers
- De ideale oplossing in regio's met zeer hard water: dankzij de grote diameter van de spiraal

Beschikbaar in combinatie met de **thermoMaster AS 30** en **Thema Condens AS 30** -ketels

### 4 IsoDyn<sup>3</sup>

> De revolutie van het SWW-comfort

Nieuw



IsoDyn<sup>3</sup> boilers

**IsoDyn<sup>2</sup>**, dat waren 2 boilers van 21 liter in roestvrij staal<sup>(2)</sup> met opwarming in slechts 5 minuten!

**IsoDyn<sup>3</sup>** biedt dezelfde voordelen en voegt er nog nieuwe aan toe:

**De ketel die zich aanpast aan het levensritme van uw klanten**

Met de nieuwe 'SWW-leerfunctie' analyseert de ketel het verbruik van de gebruikers om zich optimaal aan hun behoeften aan te passen en de ketel op de beste momenten te ontsteken: energiebesparing en een langere levensduur van de ketel.

**Opsporing van kleine afnames**

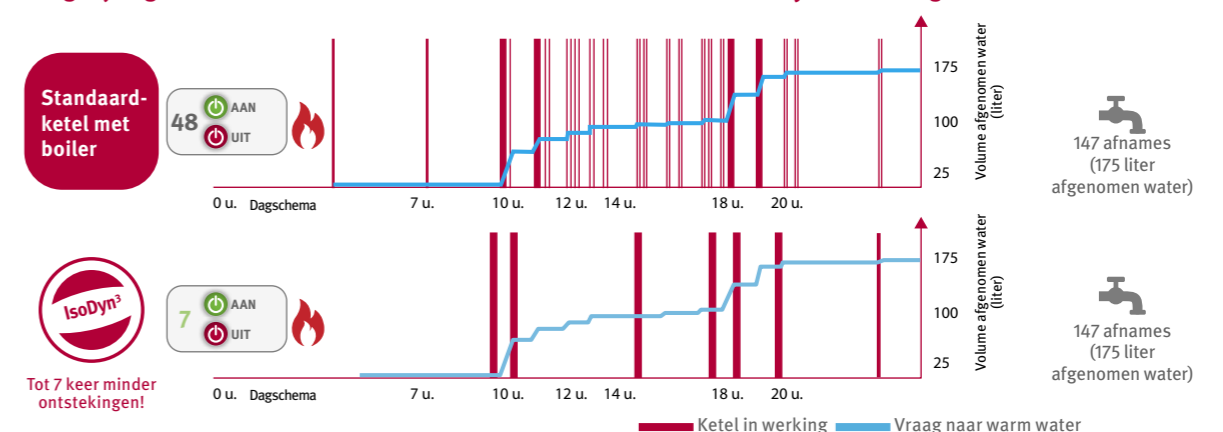
Dankzij de debietsensor aan de SWW-uitlaat van de boilers kan de ketel kleine afnames herkennen. Zo worden onnodige ontstekingen voorkomen!

**Tot 7 keer minder ontstekingen dan een standaardketel met boiler**

Deze twee nieuwigheden garanderen een maximaal sanitair comfort met een maximale energiebesparing. Een intelligente ketel die zich aanpast aan het levensritme van de klant en de behoeften van het hele gezin, op elk moment, voor lange tijd...

IsoDyn<sup>3</sup> is beschikbaar op de **IsoTwin**-ketels

Vergelijking tussen een standaardketel met boiler en een ketel met IsoDyn<sup>3</sup>-technologie



(2) De boiler is in roestvrij staal en de bodems zijn in composietmateriaal

# Innovatie, prestatievermogen, eenvoud!



Condensatie  
**SIMPEL**  
met Bulex

## Het gamma ketels ontworpen voor eenvoudige installatie en gemakkelijk onderhoud

- Compacte en lichte ketels met een eenvoudigere bediening
- Een gamma ontwikkeld in overleg met installateurs om perfect aan uw behoeften te voldoen
- Toegankelijkheid van alle interne onderdelen van de ketel vanaf de voorkant, voor een eenvoudig onderhoud
- Alle schoorsteenoplossingen voor een eenvoudigere renovatie
- Nieuwe verpakking om de installatie en het transport nog eenvoudiger te maken

## 1 Twee verwarmingslichamen



Verwarmingslichaam in aluminium / silicium

### > Verwarmingslichaam in aluminium / silicium

**Efficiëntie: optimalisering van de warmtegeleiding**

- Hoog rendement en zeer snelle temperatuurstijging voor maximaal comfort zonder wachttijd
- Brede doorvoeren verzekeren:
  - een geoptimaliseerde warmte-uitwisseling voor werking bij lage temperaturen
  - een beperking van het risico op verstopping, om zo de levensduur van het product te verlengen



**Snel en eenvoudig onderhoud: geen specifieke schoonmaakkit**

Wanneer onderhoud noodzakelijk is, verstuift u gewoon water in het verwarmingslichaam. Voor het onderhoud is geen speciaal gereedschap nodig. Er zijn geen borstels en reinigingskits vereist voor het onderhoud van de Bulex-warmtewisselaar.

Beschikbaar op het **ThermoMaster**-gamma



Verwarmingslichaam in roestvrij staal

### > Verwarmingslichaam in roestvrij staal

**Gedegen efficiëntie, betrouwbaarheid en onderhoudsgemak:**

- Specifieke ontwikkeling van Bulex
- Meer dan 20 jaar ervaring
- 3 miljoen verkochte toestellen in Europa
- Een warmtewisselaar die bekend staat om zijn betrouwbaarheid en prestaties



Beschikbaar op de gamma's **Thema Condens A, ThemaFast, ThemaPlus, Thema Condens AS en IsoTwin Condens**

## 2 FlameFit®-Technologie

> Voortdurende analyse van de verbranding om een optimale verbranding te garanderen

Dankzij de FlameFit®-Technologie wordt de verbranding van de ketel continu bijgesteld, zodat uw klant geniet van een minimaal verbruik en een vereenvoudigde gascompatibiliteit:

- Continue analyse van de verbranding voor een optimale vlam en energiebesparing
- Geen afstelling of ijking nodig bij de inbedrijfstelling van de ketel.
- Automatische aanpassing van de luchtvermaat, ongeacht het gebruikte type aardgas
- Geïntegreerde noodmodus in geval van storing, zodat uw klant verzekerd is van verwarming en warm water totdat een vakman tussenkomst verleent
- Modulatier bereik van 1 tot 9 om frequente stop- en startcycli te vermijden

Beschikbaar op **Thema Condens AS, ThemaFast Condens, ThemaPlus Condens en IsoTwin Condens**



FlameFit®-vlambewakingselektrode

## 3 Functies en uitrusting ontworpen met en voor u



### > Touchscreen

- Intuïtieve led-aanraakinterface met geïntegreerde installatiehandleiding
- Weergave van de diverse codes met tekst, beschikbaar in meerdere talen voor een duidelijke diagnose
- Weergave van het verbruik

Installatie in een klik!



### > Technologie « Clic-express »

- Snelle installatie '2 seconden chrono'
- Mogelijkheid om gelijktijdig de draadloze en connectiviteitsmodule aan te sluiten

# ThermoMaster

18/25 - 25/30 - 30/35



## De compacte oplossing die voor iedereen toegankelijk is

### Eenvoudige en harmonieuze integratie

- Ideaal voor keukenkasten: slechts 30 cm diep
- Strak design: een perfecte installatie voor kleine woningen
- Stille ketel: ideaal voor een installatie in een leefruimte

### Een materiaal en een concept met erkende voordelen

- Warmtewisselaar: Brede waterdoorvoeren, voor een langere levensduur
- Aluminium/silicium: Materiaal dat al meer dan 20 jaar door Bulex wordt verkocht

- Verbeterde efficiëntie dankzij een groter warmte uitwisselingsoppervlak

### Installatie-, gebruiks- en onderhoudsgemak

- Lichte en compacte ketel, gemakkelijk te installeren
- Helder, contrastrijk scherm dat ook in het donker leesbaar is
- Toegankelijkheid van alle onderdelen vanaf de voorkant: geen ruimte nodig aan de zijkanten van het toestel

Sanitair vermogen	Specifiek debiet (l/min.)				Aangepast aan
25	14,5	x 2	x 1	-	> 90 m <sup>2</sup>
30	17,3	x 2	-	x 1	> 90 m <sup>2</sup>
35	20,2	x 2	-	x 2	> 90 m <sup>2</sup>

- Enkel aardgas

- Individuele en collectieve schouwen

### Uitrusting

- Verwarmingslichaam in aluminium/silicium
- Platenwarmtewisselaar in roestvrij staal
- Vereenvoudigde LCD-interface en selectieknoppen
- Expansievat (10 l), bypass en overdrukventiel 3 bar
- Ingebouwde driewegklep
- Ingebouwde weersafhankelijke regeling, buitenvoeler in optie
- Ingebouwde modulerende pompafstelling volgens temperatuur

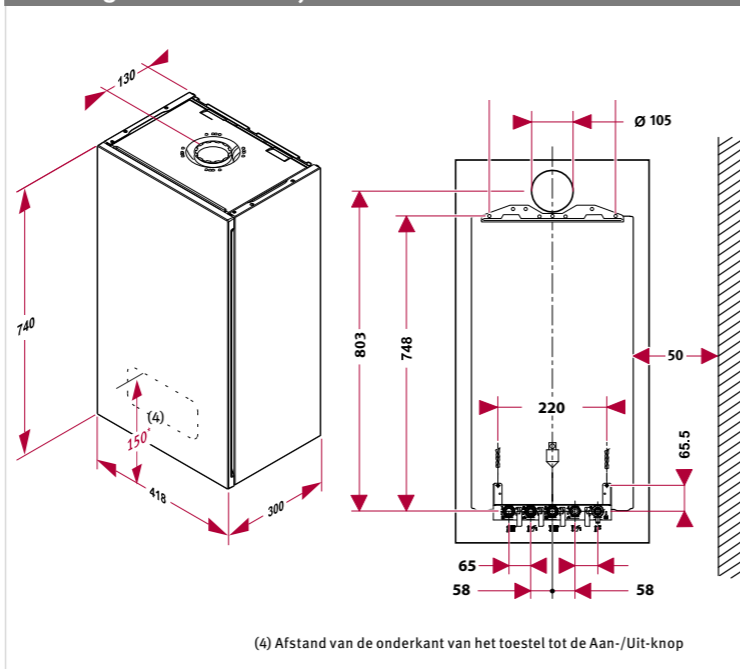
### Tip van Bulex

#### Reiniging van het verwarmingslichaam zonder borstel of gereedschap!

Wanneer schoonmaak noodzakelijk is, verstuift u gewoon water in het verwarmingslichaam! Een product ontworpen voor snel en gemakkelijk onderhoud.



### Afmetingen en installatiesjabloon in mm



### Componenten meegeleverd bij het toestel

- Zakje met dichtingen, afvoerslang van de veiligheidsklep, afvoerslang voor condensatie
- Ophangbeugel van het toestel
- Documentatie
- Niet meegeleverd bij het toestel: aansluitbuizen, montageplaat, aansluitset, vulset, terugslagklep, verticale uitgang

ThermoMaster		18/25	25/30	30/35
Nomenclatuur Aardgas		ThermoMaster 18/25 - A (E-BE)	ThermoMaster 25/30 - A (E-BE)	ThermoMaster 30/35 - A (E-BE)
Gascategorie		I2E(S) (enkel AG)	I2E(S) (enkel AG)	I2E(S) (enkel AG)
<b>ErP-gegevens</b>				
Seizoensgebonden energie-efficiëntie voor verwarming (ηs)	%	94 / A	94 / A	94 / A
Seizoensgebonden energie-efficiëntie voor warm water (ηWh)	%	86 / A	86 / A	84 / A
Taprofiel	-	XL	XL	XL
Nominaal thermisch vermogen	kw	18	25	30
Rendement bij deellast (30% en 30°C) (Hi/Hs)	%	109,8 / 98,9	109,8 / 98,9	109,8 / 98,9
Rendement bij nominale belasting (100% en 80/60°C) (Hi/Hs)	%	98,8 / 89	98,8 / 89	99,1 / 89,3
Stilstandverliezen	kw	0,05	0,05	0,05
Supplementair elektriciteitsverbruik bij volledige belasting	kw	0,025	0,029	0,03
Elektrisch vermogen in waakstand	kw	0,002	0,002	0,002
Niveau van akoestisch vermogen, binnen	dB (A)	49	51	53
NOx-emissie	mg/kwh	39	39	45
<b>Kenmerken verwarming</b>				
Nuttig vermogen Regime 80 / 60 °C (min. - max.) (G20)	kw	5 - 18,1	6 - 25	7 - 30
Nuttig vermogen Regime 50 / 30 °C (min. - max.) (G20)	kw	5,3 - 19,1	6,3 - 26,5	7,4 - 31,8
Temperatuurbereik verwarming	°C	10 - 80	10 - 80	10 - 80
Capaciteit van het expansievat	l	10	10	10
Maximale druk (geïntegreerde veiligheidsklep)	bar	3,0	3,0	3,0
<b>Sanitaire kenmerken</b>				
Maximaal nuttig vermogen (G20)	kw	25,2	30	35
Specifiek debiet (ΔT 25 K / ΔT 30 K)	l/min	14,5 / 12,1	17,3 / 14,5	20,1 / 16,8
Temperatuurbereik SWW	°C	35 - 60	35 - 60	35 - 60
Capaciteit van het expansievat	l	-	-	-
Capaciteit van de boiler	l	-	-	-
Maximale druk sanitaire toevoer	bar	10,0	10,0	10,0
<b>Evacuatie van rookgassen</b>				
Aansluitingstype	-	B23P, C13, C33, C43, C53, C83, C93, C43P, C(10)3	B23P, C13, C33, C43, C53, C83, C93, C43P, C(10)3	B23P, C13, C33, C43, C53, C83, C93, C43P, C(10)3
Maximale lengte in C13 (Lengte + bocht(en) 87°)	∅ 60 / 100 m	10 m + 1	10 m + 1	10 m + 1
Maximale lengte in C13 (Lengte + bocht(en) 87°)	∅ 80 / 125 m	25 m + 3	25 m + 3	25 m + 3
Maximale lengte in C33 (Lengte + bocht(en) 87°)	∅ 60 / 100 m	10 m	10 m	10 m
Maximale lengte in C33 (Lengte + bocht(en) 87°)	∅ 80 / 125 m	25 m + 3	25 m + 3	25 m + 3
<b>Gasverbruik</b>				
G20 (verwarming / sanitair)	m <sup>3</sup> /u.	1,9 / 2,7	2,7 / 3,2	3,2 / 3,8
G25 (verwarming / sanitair)	m <sup>3</sup> /u.	1,86 / 2,57	2,57 / 3,08	3,08 / 3,65
<b>Aanvullende informatie</b>				
Gewicht leeg / gevuld	kg	32,1 / 36,1	32,8 / 37,3	32,9 / 37,4
Afmetingen (hoogte / breedte / diepte)	mm	740 / 418 / 300	740 / 418 / 300	740 / 418 / 300
Aansluitingstype hydraulisch/gas	-	DIN	DIN	DIN
Aansluitingen (verwarming - sanitair - gas)	inch	3/4" - 3/4" - 1/2"	3/4" - 3/4" - 1/2"	3/4" - 3/4" - 1/2"
Elektrische bescherming	-	IPX4D	IPX4D	IPX4D
Elektrische aansluiting	V	230 V / 50 Hz	230 V / 50 Hz	230 V / 50 Hz

Referenties en prijzen		18/25	25/30	30/35
Aardgasketel	Referentie	0010016077	0010016078	0010016667
	Prijs	€ excl. btw 1.416,14	1.525,14	2.168
Montageplaat	0010031762	€ excl. btw 133,32	133,32	133,32
Set koperen buizen	0020222453	€ excl. btw 35,95	35,95	35,95
Verticale uitlaat 60/100	0020257015	€ excl. btw 35,09	35,09	35,09
Verticale uitlaat 80/125	0020276091	€ excl. btw 28,16	28,16	28,16
Parallele uitlaat 80/80	0020276092	€ excl. btw 63,64	63,64	63,64



Volgens de norm EN 13203



Omnium





# ThermoMaster AS

## 30



### Condensatie voor iedereen!

#### Eenvoudige en harmonieuze integratie

- Ontworpen voor energiecombinaties: perfecte synergie met een thermodynamische boiler of een zonneboiler
- Strak en discreet design: past perfect in kleine woningen
- Stille ketel: ideaal voor een installatie in een leefruimte

#### Een materiaal en een concept met erkende voordelen

- Verwarmingslichaam in alu: Brede waterdoorvoeren, voor een langere levensduur
- Aluminium/silicium: Materiaal dat al meer dan 20 jaar door Bulex wordt verkocht
- Verbeterde efficiëntie dankzij een groter warmteuitwisselingsoppervlak

#### Installatie-, gebruiks- en onderhoudsgemak

- Lichte en compacte ketel, gemakkelijk te installeren
- Helder, contrastrijk scherm dat ook in het donker leesbaar is
- Toegankelijkheid van alle onderdelen vanaf de voorkant: geen ruimte nodig aan de zijkanten van het toestel

- Enkel aardgas
- Individuele en collectieve schouwen

#### Uitrusting

- Verwarmingslichaam in aluminium/silicium
- Vereenvoudigde LCD-interface en selectieknoppen
- Expansievat (10 l), bypass en overdrukventiel 3 bar
- Ingebouwde driewegklep
- Ingebouwde weersafhankelijke regeling, buitenvoeler in optie
- Ingebouwde modulerende pompafstelling volgens temperatuur

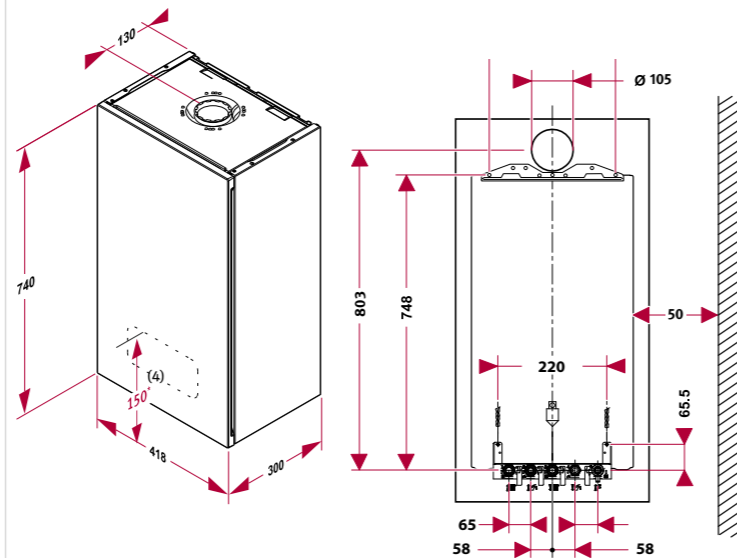
#### Tip van Bulex

#### Reiniging van het verwarmingslichaam zonder borstel of gereedschap!

Wanneer schoonmaak noodzakelijk is, verstuipt u gewoon water in het verwarmingslichaam! Een product ontworpen voor snel en gemakkelijk onderhoud.



#### Afmetingen en installatiesjabloon in mm



(4) Afstand van de onderkant van het toestel tot de Aan-/Uit-knop t

#### Componenten meegeleverd bij het toestel

- Zakje met dichtingen, afvoerslang van de veiligheidsklep, afvoerslang voor condensatie
- Ophangbeugel van het toestel
- Documentatie
- Niet meegeleverd bij het toestel: aansluitbuizen, montageplaat, aansluitset, vulset, terugslagklep, verticale uitgang

ThermoMaster AS		30	
Nomenclatuur Aardgas		ThermoMaster AS 30 -A (E-BE)	
Gascategorie		I2E(S) (enkel aardgas)	
<b>ErP-gegevens</b>			
Seizoensgebonden energie-efficiëntie voor verwarming (ηs)	%	94 / A	
Seizoensgebonden energie-efficiëntie voor warm water (ηWh)	%	-	
Taprofiel	-	-	
Nominaal thermisch vermogen	kw	30	
Rendement bij deellast (30% en 30°C) (Hi/Hs)	%	109,8 / 98,9	
Rendement bij nominale belasting (100% en 80/60°C) (Hi/Hs)	%	99,1 / 89,3	
Stilstandverliezen	kw	0,05	
Supplementair elektriciteitsverbruik bij volledige belasting	kw	0,037	
Elektrisch vermogen in waakstand	kw	0,002	
Niveau van akoestisch vermogen, binnen	dB (A)	54	
NOx-emissie	mg/kwh	40	
<b>Kenmerken verwarming</b>			
Nuttig vermogen Regime 80 / 60 °C (min. - max.) (G20)	kw	7 - 30	
Nuttig vermogen Regime 50 / 30 °C (min. - max.) (G20)	kw	7,4 - 31,8	
Temperatuurbereik verwarming	°C	10 - 80	
Capaciteit van het expansievat	l	10	
Maximale druk (geïntegreerde veiligheidsklep)	bar	3,0	
<b>Sanitaire kenmerken</b>			
Maximaal nuttig vermogen (G20)	kw	35	
Specifiek debiet (ΔT 25 K / ΔT 30 K)	l/min	-	
Temperatuurbereik SWW	°C	-	
Capaciteit van het expansievat	l	-	
Capaciteit van de boiler	l	-	
Maximale druk sanitaire toevoer	bar	10,0	
<b>Evacuatie van rookgassen</b>			
Aansluitingstype	-	B23P, C13, C33, C43, C53, C83, C93, C43P, C(10)3	
Maximale lengte in C13 (Lengte + bocht(en) 87°)	ø 60 / 100 m	10 m + 1	
Maximale lengte in C13 (Lengte + bocht(en) 87°)	ø 80 / 125 m	25 m + 3	
Maximale lengte in C33 (Lengte + bocht(en) 87°)	ø 60 / 100 m	10 m	
Maximale lengte in C33 (Lengte + bocht(en) 87°)	ø 80 / 125 m	25 m + 3	
<b>Gasverbruik</b>			
G20 (verwarming / sanitair)	m³/u.	3,2 / 3,8	
G25 (verwarming / sanitair)	m³/u.	3,08 / 3,65	
<b>Aanvullende informatie</b>			
Gewicht leeg / gevuld	kg	32,1 / 36,3	
Afmetingen (hoogte / breedte / diepte)	mm	740 / 418 / 300	
Aansluitingstype hydraulisch/gas	-	DIN	
Aansluitingen (verwarming - sanitair - gas)	inch	3/4" - 3/4" - 1/2"	
Elektrische bescherming	-	IPX4D	
Elektrische aansluiting	V	230 V / 50 Hz	

Referenties en prijzen		30	
Aardgasketel	Referentie	0010016080	
	Prijs	€ excl. btw	2.120,33
Montageplaat	0010031760	€ excl. btw	133,32
Set koperen buizen	0020222453	€ excl. btw	35,95
Verticale uitlaat 60/100	0020257015	€ excl. btw	35,09
Verticale uitlaat 80/125	0020276091	€ excl. btw	28,16
Parallele uitlaat 80/80	0020276092	€ excl. btw	63,64

# Thema Condens A

25/30 - 30/35



## De ketel met bewezen technologie

### Ongeëvenaarde betrouwbaarheid

- Roestvrij stalen warmtewisselaar, brander en sanitaire wisselaar
- Het concept van het verwarmingslichaam wordt al meer dan 10 jaar verkocht door Bulex
- Eenvoudige en robuuste pneumatische brander

### Hoog sanitair comfort

- AquaFast technologie: micro-accumulatie dankzij temperatuurbehoud van de platenwarmtewisselaar

- Sanitair debiet tot 17 l/min.

### Gemakkelijk te onderhouden

- Zelfreinigende filter ter bescherming van de platenwarmtewisselaar: minder risico op ophoping van vuil
- Duidelijke '1 knop, 1 functie'-interface
- Toegankelijkheid van alle onderdelen vanaf de voorkant: geen ruimte nodig aan de zijkanten van het toestel

Sanitair vermogen	Specifiek debiet (l/min.)				Aangepast aan
30	17,5	x 2	-	x 1	> 90 m <sup>2</sup>
35	20,4	x 2	-	x 2	> 90 m <sup>2</sup>

### - Aardgas en propaan

### - Individuele en collectieve schouwen

## Uitrusting

- Verwarmingslichaam en brander in roestvrij staal
- Platenwarmtewisselaar in roestvrij staal
- Grote LCD-interface met '1 knop, 1 functie'-selectietoetsen
- Expansievat (8 l), bypass en overdrukventiel 3 bar
- Ingebouwde driewegklep
- Ingebouwde weersafhankelijke regeling, buitenvoeler in optie
- Ingebouwde modulerende pompafstelling volgens temperatuur

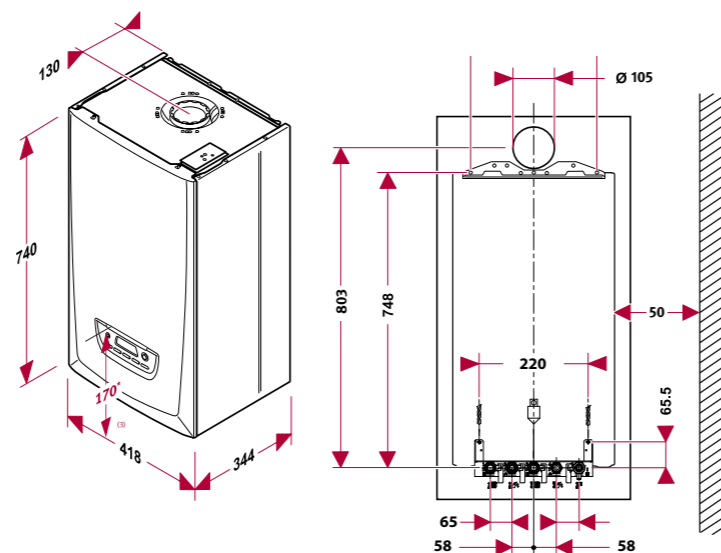
## Tip van Bulex

### Snel en eenvoudig onderhoud

De zijpanelen kunnen gemakkelijk gedemonteerd worden voor een nog vlottere toegang tot de onderdelen van de ketel.



## Afmetingen en installatiesjabloon in mm



(3) Afstand van de onderkant van het toestel tot de Aan-/Uit-knop

## Componenten meegeleverd bij het toestel

- Zakje met dichtingen, afvoerslang van de veiligheidsklep, afvoerslang voor condensatie
- Ophangbeugel van het toestel
- Documentatie
- Niet meegeleverd bij het toestel: aansluitbuizen, montageplaat, aansluitset, vulset, terugslagklep, verticale uitgang

Condens A		25/30	30/35
Nomenclatuur Aardgas		Thema Condens 25/30 -A (E-BE)	Thema Condens 30/35 -A (E-BE)
Gascategorie		I2E(S) & I3P	I2E(S) & I3P
ErP-gegevens			
Seizoensgebonden energie-efficiëntie voor verwarming (η <sub>s</sub> )	%	93 / A	93 / A
Seizoensgebonden energie-efficiëntie voor warm water (η <sub>Wh</sub> )	%	84 / A	84 / A
Tapprofiel	-	XL	XL
Nominaal thermisch vermogen	kw	25	30
Rendement bij deellast (30% en 30°C) (Hi/Hs)	%	109,2 / 98,4	108,8 / 98
Rendement bij nominale belasting (100% en 80/60°C) (Hi/Hs)	%	98,2 / 88,5	98,3 / 88,6
Stilstandverliezen	kw	0,042	0,042
Supplementair elektriciteitsverbruik bij volledige belasting	kw	0,035	0,042
Elektrisch vermogen in waakstand	kw	0,003	0,003
Niveau van akoestisch vermogen, binnen	dB (A)	51	53
NOx-emissie	mg/kwh	38	41
Kenmerken verwarming			
Nuttig vermogen Regime 80 / 60 °C (min. - max.) (G20)	kw	7,5 - 24,5	10,5 - 30
Nuttig vermogen Regime 50 / 30 °C (min. - max.) (G20)	kw	8,5 - 26,9	11,4 - 32,8
Temperatuurbereik verwarming	°C	10 - 80	10 - 80
Capaciteit van het expansievat	l	8	8
Maximale druk (geïntegreerde veiligheidsklep)	bar	3,0	3,0
Sanitaire kenmerken			
Maximaal nuttig vermogen (G20)	kw	30,6	35,7
Specifiek debiet (ΔT 25 K / ΔT 30 K)	l/min	17,5 / 14,6	20,4 / 17
Temperatuurbereik SWW	°C	38 - 60	38 - 60
Capaciteit van het expansievat	l	-	-
Capaciteit van de boiler	l	-	-
Maximale druk sanitaire toevoer	bar	10,0	10,0
Evacuatie van rookgassen			
Aansluitingstype	-	B23P, C13, C33, C43, C53, C83, C93, C43P, C(10)3	B23P, C13, C33, C43, C53, C83, C93, C43P, C(10)3
Maximale lengte in C13 (Lengte + bocht(en) 87°)	ø 60 / 100 m	10 m + 1	10 m + 1
Maximale lengte in C13 (Lengte + bocht(en) 87°)	ø 80 / 125 m	25 m + 1	25 m + 1
Maximale lengte in C33 (Lengte + bocht(en) 87°)	ø 60 / 100 m	10 m	10 m
Maximale lengte in C33 (Lengte + bocht(en) 87°)	ø 80 / 125 m	26 m	26 m
Gasverbruik			
G20 (verwarming / sanitair)	m <sup>3</sup> /u.	2,65 / 3,24	3,23 / 3,77
G25 (verwarming / sanitair)	m <sup>3</sup> /u.	2,55 / 3,11	3,11 / 3,63
G31 (verwarming / sanitair)	kg/u.	1,94 / 2,38	2,37 / 2,77
Aanvullende informatie			
Gewicht leeg / gevuld	kg	37,7 / 42,9	38,3 / 44
Afmetingen (hoogte / breedte / diepte)	mm	740 / 418 / 344	740 / 418 / 344
Aansluitingstype hydraulisch/gas	-	DIN	DIN
Aansluitingen (verwarming - sanitair - gas)	inch	3/4" - 3/4" - 1/2"	3/4" - 3/4" - 1/2"
Elektrische bescherming	-	IPX5	IPX5
Elektrische aansluiting	V	230 V / 50 Hz	230 V / 50 Hz

Referenties en prijzen		25/30	30/35
Aardgasketel	Referentie	0010017363	0010017364
	Prijs	€ excl. btw 1.510,33	2.338,15
Montageplaat	0010031762	€ excl. btw 133,32	133,32
Set koperen buizen	0020222453	€ excl. btw 35,95	35,95
Verticale uitlaat 60/100	0020257015	€ excl. btw 35,09	35,09
Verticale uitlaat 80/125	0020276091	€ excl. btw 28,16	28,16
Parallele uitlaat 80/80	0020276092	€ excl. btw 63,64	63,64

(1) De technische kenmerken van de propaangasketels kunnen enigszins verschillen van die van de aardgasversies



Volgens de norm EN 13203



Omnium



# ThemaFast Condens

20/26 - 25/31 - 30/35



Sanitair vermogen	Specifiek debiet (l/min.)				Aangepast aan
25,7	14,8	x 2	x 1	-	> 90 m²
31	17,8	x 2	-	x 1	> 90 m²
34,8	20	x 2	-	x 2	> 90 m²

## Dé referentie inzake combi-condensatieketels

### Warm water onmiddellijk beschikbaar, onbeperkt

- AquaFast technologie: micro-accumulatie dankzij temperatuurbewhoud van de platenwarmtewisselaar
- Sanitair debiet tot 17 liter per minuut volgens EN 13203: sanitair label 3\*\*\*
- 'Smart-shower'-functie voor temperatuurbewhoud en constant comfort tijdens het douchen.

### Nieuwigheden voor de installatie

- FlameFit®-technologie, automatische verbranding zonder afstelling
- Zeer eenvoudig te connecteren met het internet: de internetmodule kan in enkele seconden rechtstreeks onder de ketel worden geïntegreerd
- We denken aan het transport: geen rugpijn meer nadat u de ketel uit de doos hebt genomen, dankzij de gemakkelijke opening

### Nieuwigheden voor het onderhoud

- Nieuwe touch screen met 'duidelijke tekstweergave' (taal naar keuze) voor een snelle en eenvoudige diagnose
- Nauwkeuriger onderhoud dankzij de toevoeging van nieuwe codes om de ketelactiviteit te controleren
- Verschillende omkeerbare comfortbeschermingsfuncties voor een bijzonder betrouwbare toevoer in elke situatie

- Aardgas en propaan
- Enkel individuele schouwen

### Uitrusting

- Verwarmingslichaam en brander in roestvrij staal
- Vlambewakingselektrode
- Platenwarmtewisselaar in roestvrij staal
- Stijlvolle en intuïtieve touchscreen display met weergave van het verbruik
- Expansievat (8 l), bypass en overdrukventiel 3 bar
- Ingebouwde driewegklep
- Ingebouwde weersafhankelijke regeling met en tijdprogrammering, buitenvoeler in optie
- Ingebouwde modulerende pompafstelling volgens temperatuur of druk

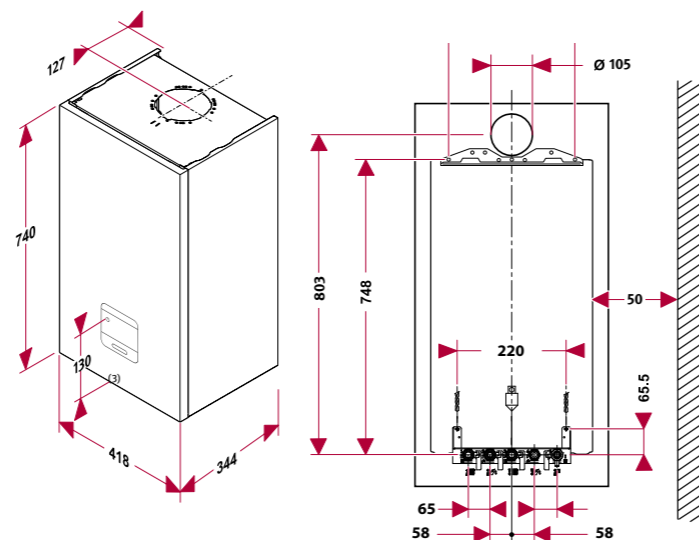
### Tip van Bulex

#### Onderhoud van de FlameFit®-brander

De FlameFit®-regelektrode is onderhoudsvrij en moet niet gereinigd of aangeraakt worden



### Afmetingen en installatiesjabloon in mm



(3) Afstand van de onderkant van het toestel tot de Aan-/Uit-knop

### Componenten meegeleverd bij het toestel

- Zakje met kleine elementen, afvoerslang van de veiligheidsklep, afvoerslang voor condensatie
- Ophangbeugel van het toestel
- Documentatie
- Niet meegeleverd bij het toestel: Aansluitbuizen, montageplaat, aansluitset, vulset, verticale uitgang

ThemaFast Condens		20/26	25/31	30/35
Nomenclatuur Aardgas		ThemaFast Condens 20/26-CS/1 (N-BE)	ThemaFast Condens 25/31-CS/1 (N-BE)	ThemaFast Condens 30/35-CS/1 (N-BE)
Gas categorie		I2N & I3P	I2N & I3P	I2N & I3P
ErP-gegevens				
Seizoensgebonden energie-efficiëntie voor verwarming (ηs)	%	94 / A	94 / A	94 / A
Seizoensgebonden energie-efficiëntie voor warm water (ηWh)	%	84 / A	85 / A	85 / A
Taprofiel	-	XL	XL	XL
Nominaal thermisch vermogen	kw	20	25	30
Rendement bij deellast (30% en 30°C) (Hi/Hs)	%	109,8 / 98,9	109,5 / 98,7	109,4 / 98,6
Rendement bij nominale belasting (100% en 80/60°C) (Hi/Hs)	%	97,3 / 87,8	97,8 / 88,1	97,8 / 88,1
Stilstandverliezen	kw	0,045	0,044	0,044
Supplementair elektriciteitsverbruik bij volledige belasting	kw	0,031	0,028	0,033
Elektrisch vermogen in waakstand	kw	0,002	0,002	0,002
Niveau van akoestisch vermogen, binnen	dB (A)	53	48	51
NOx-emissie	mg/kwh	38	24	29
<b>Kenmerken verwarming</b>				
Nuttig vermogen Regime 80 / 60 °C (min. - max.) (G20)	kw	2,5 - 19,7	3,4 - 25	3,4 - 29,8
Nuttig vermogen Regime 50 / 30 °C (min. - max.) (G20)	kw	2,8 - 21,7	3,9 - 27,3	3,9 - 32,8
Temperatuurbereik verwarming	°C	15 - 80	15 - 80	15 - 80
Capaciteit van het expansievat	l	8	8	8
Maximale druk (geïntegreerde veiligheidsklep)	bar	3,0	3,0	3,0
<b>Sanitaire kenmerken</b>				
Maximaal nuttig vermogen (G20)	kw	25,7	31	34,8
Specifiek debiet (ΔT 25 K / ΔT 30 K)	l/min	14,8 / 12,3	17,8 / 14,8	20 / 16,7
Temperatuurbereik SWW	°C	35 - 65	35 - 60	35 - 60
Capaciteit van het expansievat	l	-	-	-
Capaciteit van de boiler	l	-	-	-
Maximale druk sanitaire toevoer	bar	10,0	10,0	10,0
<b>Evacuatie van rookgassen</b>				
Aansluitingstype	-	B23P, C13, C33, C43, C53, C83, C93	B23P, C13, C33, C43, C53, C83, C93	B23P, C13, C33, C43, C53, C83, C93
Maximale lengte in C13 (Lengte + bocht(en) 87°)	∅ 60 / 100 m	10 m + 1	10 m + 1	8 m + 1
Maximale lengte in C13 (Lengte + bocht(en) 87°)	∅ 80 / 125 m	23 m + 3	28 m + 3	23 m + 3
Maximale lengte in C33 (Lengte + bocht(en) 87°)	∅ 60 / 100 m	12 m	12 m	8 m
Maximale lengte in C33 (Lengte + bocht(en) 87°)	∅ 80 / 125 m	23 m + 3	28 m + 3	23 m + 3
<b>Gasverbruik</b>				
G20 (verwarming / sanitair)	m³/u.	2,16 / 2,75	2,7 / 3,28	3,24 / 3,68
G25 (verwarming / sanitair)	m³/u.	2,51 / 3,2	3,14 / 3,82	3,77 / 4,28
G31 (verwarming / sanitair)	kg/u.	1,59 / 2,02	1,98 / 2,41	2,38 / 2,7
<b>Aanvullende informatie</b>				
Gewicht leeg / gevuld	kg	30,7 / 42,3	33,4 / 45,6	33,6 / 45,7
Afmetingen (hoogte / breedte / diepte)	mm	740 / 418 / 344	740 / 418 / 344	740 / 418 / 344
Aansluitingstype hydraulisch/gas	-	DIN	DIN	DIN
Aansluitingen (verwarming - sanitair - gas)	inch	3/4" - 3/4" - 1/2"	3/4" - 3/4" - 1/2"	3/4" - 3/4" - 1/2"
Elektrische bescherming	-	IPX4D	IPX4D	IPX4D
Elektrische aansluiting	V	230 V / 50 Hz	230 V / 50 Hz	230 V / 50 Hz

Referenties en prijzen		20/26	25/31	30/35
Aardgasketel	Referentie	0010025076	0010025077	0010025078
	Prijs	€ excl. btw 1.710	1.815	2.150
Propaangasketels (1)	Referentie	-	0010025114	-
	Prijs	€ excl. btw -	1815	-
Montageplaat	0010031762	€ excl. btw 133,32	133,32	133,32
Set koperen buizen	0020222453	€ excl. btw 35,95	35,95	35,95
Verticale uitlaat 60/100	0010031029	€ excl. btw 35,09	35,09	35,09
Verticale uitlaat 80/125	0010031033	€ excl. btw 28,16	28,16	28,16
Parallele uitlaat 80/80	0010024098	€ excl. btw 63,64	63,64	63,64

(1) De technische kenmerken van de propaangasketels kunnen enigszins verschillen van die van de aardgasversies



Volgens de norm EN 13203



Omnium



# ThemaPlus Condens

20/26 - 25/31 - 30/35



Sanitair vermogen	Specifiek debiet (l/min.)	⊕	⊖	⊕	Aangepast aan
25,7	14,8	x 2	-	x 1	2 box > 90 m²
31	17,8	x 2	x 1	x 1	1 box > 90 m²
34,8	20	x 2	-	x 2	2 box > 90 m²

## Uitrusting

- Verwarmingslichaam en brander in roestvrij staal
- Vlambeveiligingselektrode
- Platenwarmtewisselaar in roestvrij staal met sanitaire uitlaatsensor
- Ingebouwde mini-boiler van 3,2 liters met elektrische weerstand van 25 W
- Stijlvolle en intuïtieve touchscreen display met weergave van het verbruik
- Expansievat (8 l), bypass en overdrukventiel 3 bar
- Overdrukventiel 10 bar
- Ingebouwde driewegklep
- Ingebouwde weersafhankelijke regeling met en tijdprogrammering, buitenvoeler in optie
- Ingebouwde modulerende pompafstelling volgens temperatuur of druk

## Tip van Bulex

### Een mooie installatie!

Bestel de nieuwe magnetische buisafdekking, in slechts 5 seconden te plaatsen, rechtstreeks direct onder de ketel.

Ref. 0010025489



## Onmiddellijk warm water!

### Sanitair comfort zonder compromissen voor uw klanten

- Onmiddellijk beschikbaar warm water aan een stabiele temperatuur, zelfs bij meerdere afnames, dankzij de geïntegreerde mini-boiler van 3,2 liter: MicroFast®-technologie
- Temperatuursensor aan de uitgang van de warmtewisselaar voor een optimale nauwkeurigheid tijdens de hele levensduur van de ketel.
- 'Smart-shower'-functie voor temperatuurbewind en constant comfort tijdens het douchen.

### Nieuwigheden voor de installatie

- FlameFit®-technologie, automatische verbranding zonder afstelling
- Zeer eenvoudig te connecteren met het internet: de internetmodule kan in enkele seconden rechtstreeks onder de ketel worden geïntegreerd
- Terugkeer van de 'Bulex'-aansluiting (gas aan de rechterkant) voor een gemakkelijkere vervanging van niet-condensatieketels van Bulex

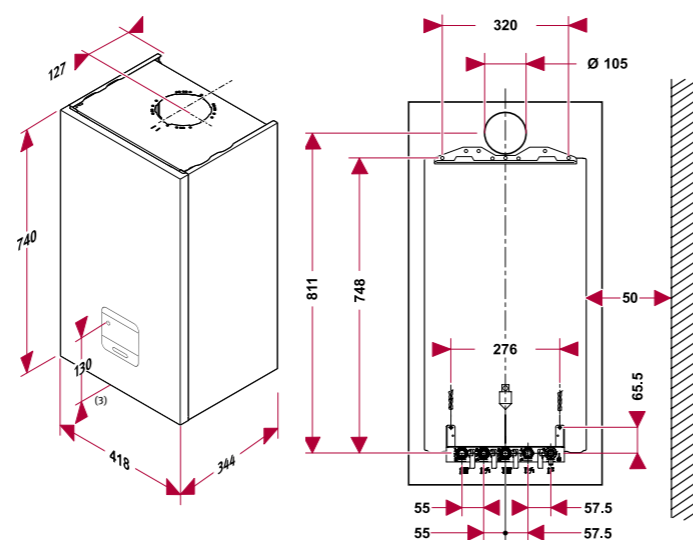
### Nieuwigheden voor het onderhoud

- Nieuwe aanraakinterface met 'duidelijke tekstweergave' (taal naar keuze) voor een snelle en eenvoudige diagnose
- Nauwkeuriger onderhoud dankzij de toevoeging van nieuwe codes om de ketelactiviteit te controleren
- Vermindering van de effecten van kalkaanslag in de ketel dankzij het temperatuurbewind in de roestvrijstalen mini-boiler door middel van een elektrische weerstand van 25 W

### - Aardgas en propaan

### - Enkel individuele schouwen

## Afmetingen en installatiesjabloon in mm



(3) Afstand van de onderkant van het toestel tot de Aan-/Uit-knop

## Componenten meegeleverd bij het toestel

- Zakje met kleine elementen, afvoerslang van de veiligheidskleppen, afvoerslang voor condensatie
- Ophangbeugel van het toestel
- Documentatie
- Niet meegeleverd bij het toestel: Aansluitbuizen, montageplaat, aansluitset, vulset, verticale uitgang

ThemaPlus Condens		20/26	25/31	30/35
Nomenclatuur Aardgas		ThemaPlus Condens MA 20/26-CS/1 (NBE)	ThemaPlus Condens MA 25/31-CS/1 (NBE)	ThemaPlus Condens MA 30/35-CS/1 (NBE)
Gascategorie		I2N & I3P	I2N & I3P	I2N & I3P
ErP-gegevens				
Seizoensgebonden energie-efficiëntie voor verwarming (ηs)	%	94 / A	94 / A	94 / A
Seizoensgebonden energie-efficiëntie voor warm water (ηWh)	%	83 / A	82 / A	83 / A
Tapprofiel	-	XL	XL	XL
Nominaal thermisch vermogen	kw	20	25	30
Rendement bij deellast (30% en 30°C) (Hi/Hs)	%	110 / 99,1	109,5 / 98,7	109,4 / 98,6
Rendement bij nominale belasting (100% en 80/60°C) (Hi/Hs)	%	97,3 / 87,7	97,8 / 88,1	97,8 / 88,1
Stilstandverliezen	kw	0,045	0,036	0,059
Supplementair elektriciteitsverbruik bij volledige belasting	kw	0,033	0,028	0,034
Elektrisch vermogen in waakstand	kw	0,002	0,002	0,002
Niveau van akoestisch vermogen, binnen	dB (A)	47	46	49
NOx-emissie	mg/kwh	38	23	29
<b>Kenmerken verwarming</b>				
Nuttig vermogen Regime 80 / 60 °C (min. - max.) (G20)	kw	2,5 - 20	3,4 - 25	3,4 - 29,8
Nuttig vermogen Regime 50 / 30 °C (min. - max.) (G20)	kw	2,8 - 21,7	3,9 - 27,3	3,9 - 32,8
Temperatuurbereik verwarming	°C	15 - 80	15 - 80	15 - 80
Capaciteit van het expansievat	l	8	8	8
Maximale druk (geïntegreerde veiligheidsklep)	bar	3,0	3,0	3,0
<b>Sanitaire kenmerken</b>				
Maximaal nuttig vermogen (G20)	kw	25,7	31	34,8
Specifiek debiet (ΔT 25 K / ΔT 30 K)	l/min	14,8 / 12,3	17,8 / 14,8	20 / 16,7
Temperatuurbereik SWW	°C	35 - 60	35 - 60	35 - 60
Capaciteit van het expansievat	l	-	-	-
Capaciteit van de boiler	l	-	-	-
Maximale druk sanitaire toevoer	bar	10,0	10,0	10,0
<b>Evacuatie van rookgassen</b>				
Aansluitingstype	-	B23P, C13, C33, C43, C53, C83, C93	B23P, C13, C33, C43, C53, C83, C93	B23P, C13, C33, C43, C53, C83, C93
Maximale lengte in C13 (Lengte + bocht(en) 87°)	∅ 60 / 100 m	10 m + 1	10 m + 1	8 m + 1
Maximale lengte in C13 (Lengte + bocht(en) 87°)	∅ 80 / 125 m	23 m + 3	28 m + 3	23 m + 3
Maximale lengte in C33 (Lengte + bocht(en) 87°)	∅ 60 / 100 m	12 m	12 m	8 m
Maximale lengte in C33 (Lengte + bocht(en) 87°)	∅ 80 / 125 m	23 m + 3	28 m + 3	23 m + 3
<b>Gasverbruik</b>				
G20 (verwarming / sanitair)	m³/u.	2,16 / 2,75	2,7 / 3,28	3,24 / 3,68
G25 (verwarming / sanitair)	m³/u.	2,51 / 3,2	3,14 / 3,82	3,77 / 4,28
G31 (verwarming / sanitair)	kg/u	1,59 / 2,02	1,98 / 2,41	2,38 / 2,7
<b>Aanvullende informatie</b>				
Gewicht leeg / gevuld	kg	31,7 / 43,3	34,6 / 46,8	34,8 / 46,9
Afmetingen (hoogte / breedte / diepte)	mm	740 / 418 / 344	740 / 418 / 344	740 / 418 / 344
Aansluitingstype hydraulisch/gas	-	Bulex	Bulex	Bulex
Aansluitingen (verwarming - sanitair - gas)	inch	3/4" - 3/4" - 1/2"	3/4" - 3/4" - 1/2"	3/4" - 3/4" - 1/2"
Elektrische bescherming	-	IPX4D	IPX4D	IPX4D
Elektrische aansluiting	V	230 V / 50 Hz	230 V / 50 Hz	230 V / 50 Hz

Referenties en prijzen	Prijs	20/26	25/31	30/35
Aardgasketel	Referentie	0010025079	0010025080	0010025081
	Prijs	€ excl. btw 1.950	2.050	2.315
Propaangasketels (1)	Referentie	-	-	-
	Prijs	€ excl. btw -	-	-
Montageplaat	0010025470	€ excl. btw 133,32	133,32	133,32
Set koperen buizen	-	€ excl. btw -	-	-
Verticale uitlaat 60/100	0010031029	€ excl. btw 35,09	35,09	35,09
Verticale uitlaat 80/125	0010031033	€ excl. btw 28,16	28,16	28,16
Parallele uitlaat 80/80	0010024098	€ excl. btw 63,64	63,64	63,64

(1) De technische kenmerken van de propaangasketels kunnen enigszins verschillen van die van de aardgasversies



Volgens de norm EN 13203



Omnium



# Thema Condens AS

30



## Flexibele condensatie

### Een breed gamma bijpassende boilers

- Pas de oplossing aan de behoeften van uw klant aan, afhankelijk van het aantal aftappunten en het aantal personen, dankzij de flexibiliteit van de ketel
- Perfecte integratie met de nieuwe wandboiler van 75 liter, horizontaal of verticaal gemonteerd
- Compatibel met het volledige gamma spiraalboilers van Bulex
- **Nieuwigheden voor de installatie**
- FlameFit®-technologie, automatische verbranding zonder afstelling
- Zeer eenvoudig te connecteren met het internet: de internetmodule kan in enkele seconden rechtstreeks onder de ketel worden geïntegreerd
- We denken aan het transport: geen rugpijn meer nadat u de ketel uit de doos hebt genomen, dankzij de gemakkelijke opening

### Nieuwigheden voor het onderhoud

- Nieuwe aanraakinterface met 'duidelijke tekstweergave' (taal naar keuze) voor een snelle en eenvoudige diagnose
- Nauwkeuriger onderhoud dankzij de toevoeging van nieuwe codes om de ketelactiviteit te controleren
- Verschillende omkeerbare comfortbeschermingsfuncties voor een bijzonder betrouwbare toevoer in elke situatie

- Aardgas en propaan
- Enkel individuele schouwen

### Uitrusting

- Verwarmingslichaam en brander in roestvrij staal
- Vlambevakingselektrode
- Stijlvolle en intuïtieve touchscreen display met weergave van het verbruik
- Expansievat (8 l), bypass en overdrukventiel 3 bar
- Ingebouwde driewegklep
- Ingebouwde weersafhankelijke regeling met en tijdprogrammering, buitenvoeler in optie
- Ingebouwde modulerende pompafstelling volgens temperatuur of druk

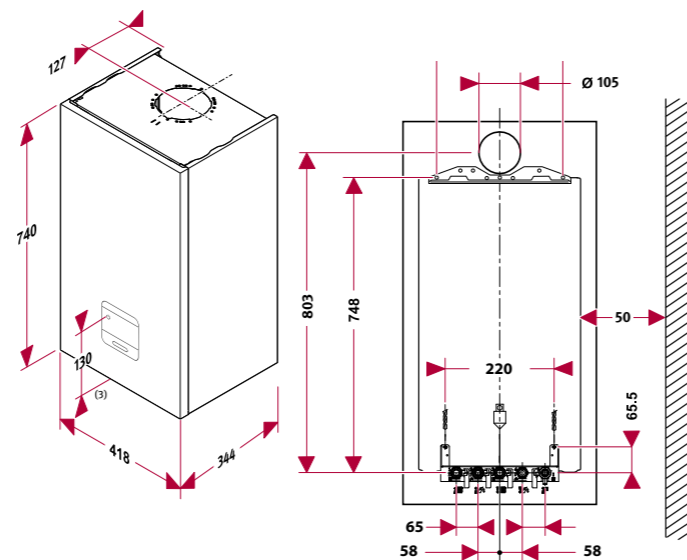
### Tip van Bulex

#### Een mooie installatie!

Dankzij de nieuwe buisafdekking/achterwand en het nieuwe gestandaardiseerde ontwerp is de combinatie met de boiler VEQ 75/2 B perfect voor horizontale of verticale montage  
Ref. 0010025342 + 0010025344/0010025346



### Afmetingen en installatiesjabloon in mm



(3) Afstand van de onderkant van het toestel tot de Aan-/Uit-knop

### Componenten meegeleverd bij het toestel

- Zakje met kleine elementen, afvoerslang van de veiligheidsklep, afvoerslang voor condensatie
- Ophangbeugel van het toestel
- Documentatie
- **Niet meegeleverd bij het toestel:** aansluitbuizen, montageplaat, aansluitset, vulset, verticale uitgang

Thema Condens AS		30	
Nomenclatuur Aardgas		Thema Condens AS 30-CS/1 (N-BE)	
Gascategorie		I2N & I3P	
<b>ErP-gegevens</b>			
Seizoensgebonden energie-efficiëntie voor verwarming (ηs)	%	94 / A	
Seizoensgebonden energie-efficiëntie voor warm water (ηWh)	%	-	
Taprofiel	-	-	
Nominaal thermisch vermogen	kw	30	
Rendement bij deellast (30% en 30°C) (Hi/Hs)	%	109,4 / 98,6	
Rendement bij nominale belasting (100% en 80/60°C) (Hi/Hs)	%	97,8 / 88,1	
Stilstandverliezen	kw	0,044	
Supplementair elektriciteitsverbruik bij volledige belasting	kw	0,033	
Elektrisch vermogen in waakstand	kw	0,002	
Niveau van akoestisch vermogen, binnen	dB (A)	51	
NOx-emissie	mg/kwh	29	
<b>Kenmerken verwarming</b>			
Nuttig vermogen Regime 80 / 60 °C (min. - max.) (G20)	kw	3,4 - 29,8	
Nuttig vermogen Regime 50 / 30 °C (min. - max.) (G20)	kw	3,9 - 32,8	
Temperatuurbereik verwarming	°C	15 - 80	
Capaciteit van het expansievat	l	8	
Maximale druk (geïntegreerde veiligheidsklep)	bar	3,0	
<b>Sanitaire kenmerken</b>			
Maximaal nuttig vermogen (G20)	kw	34,8	
Specifiek debiet (ΔT 25 K / ΔT 30 K)	l/min	-	
Temperatuurbereik SWW	°C	45 - 60	
Capaciteit van het expansievat	l	-	
Capaciteit van de boiler	l	-	
Maximale druk sanitaire toevoer	bar	10,0	
<b>Evacuatie van rookgassen</b>			
Aansluitingstype	-	B23P, C13, C33, C43, C53, C83, C93	
Maximale lengte in C13 (Lengte + bocht(en) 87°)	ø 60 / 100 m	8 m + 1	
Maximale lengte in C13 (Lengte + bocht(en) 87°)	ø 80 / 125 m	23 m + 3	
Maximale lengte in C33 (Lengte + bocht(en) 87°)	ø 60 / 100 m	8 m	
Maximale lengte in C33 (Lengte + bocht(en) 87°)	ø 80 / 125 m	23 m + 3	
<b>Gasverbruik</b>			
G20 (verwarming / sanitair)	m³/u.	3,24 / 3,68	
G25 (verwarming / sanitair)	m³/u.	3,77 / 4,28	
G31 (verwarming / sanitair)	kg/u	2,38 / 2,7	
<b>Aanvullende informatie</b>			
Gewicht leeg / gevuld	kg	32,6 / 44,8	
Afmetingen (hoogte / breedte / diepte)	mm	740 / 418 / 344	
Aansluitingstype hydraulisch/gas	-	DIN	
Aansluitingen (verwarming - sanitair - gas)	inch	3/4" - 3/4" - 1/2"	
Elektrische bescherming	-	IPX4D	
Elektrische aansluiting	V	230 V / 50 Hz	

Referenties en prijzen		Prijs	30
Aardgasketel	Referentie		0010025075
	Prijs	€ excl. btw	2.315
Propaangasketels (1)	Referentie		0010039986
	Prijs	€ excl. btw	2.315
Montageplaat	0010031760	€ excl. btw	133,32
Set koperen buizen	0020222453	€ excl. btw	35,95
Verticale uitlaat 60/100	0010031029	€ excl. btw	35,09
Verticale uitlaat 80/125	0010031033	€ excl. btw	28,16
Parallele uitlaat 80/80	0010024098	€ excl. btw	63,64



Omnium



# isoTwin condens

25/31 - 30/35



Sanitair vermogen	Specifiek debiet (l/min.)	1	2	3	Aangepast aan
31	25,2	x 2	-	x 2	2 bod > 90 m <sup>2</sup>
34,8	27,6	x 2	-	x 2	2 bod > 90 m <sup>2</sup>

## Uitrusting

- Verwarmingslichaam en brander in roestvrij staal
- Vlambewakingselektrode
- Platenwarmtewisselaar in roestvrij staal
- Ingebouwde kuip in roestvrij staal van 42 liters (2x21 liters)
- Stijlvolle en intuïtieve touchscreen display met weergave van het verbruik
- Verwarming expansievat (8 l), bypass en overdrukventiel 3 bar
- Sanitaire debietvoeler, expansie vat (2 l) en overdrukverntiel 10 bar
- Ingebouwde driewegklep
- Ingebouwde weersafhankelijke regeling met en tijdprogrammering, buitenvoeler in optie
- Ingebouwde modulerende pompafstelling volgens temperatuur of druk

## Tip van Bulex

### Interfacevergrendeling mogelijk

Wilt u vermijden dat uw klanten de instellingen wijzigen of dat de kinderen ermee spelen? Bulex heeft een vergrendelmodus ontwikkeld die door u kan worden geactiveerd. Om deze modus uit te schakelen, houdt u de toets 'menu' 3 seconden ingedrukt.

## Sanitair comfort 3.0

### Een maximum aan sanitair warm water

- Stabiel warm water op elk moment, tot 2 douches en een wastafel tegelijk: een sanitair debiet tot 23 liter / minuut
- Opwarmen van de twee boilers van 21 liter in slechts 5 minuten, warm water voor het hele gezin, op elk gewenst moment
- Intelligente functie die de gewoontes op het vlak van sanitair warm water aanleert, tot 7 keer minder ontsteking en een maximale energiebesparing

### Nieuwigheden voor de installatie

- FlameFit®-technologie, automatische verbranding zonder afstelling
- Zeer eenvoudig te connecteren met het internet: de internetmodule kan in enkele seconden rechtstreeks onder de ketel worden geïntegreerd
- We denken aan het transport: geen rugpijn meer nadat u de ketel uit de doos hebt genomen, dankzij de gemakkelijke opening

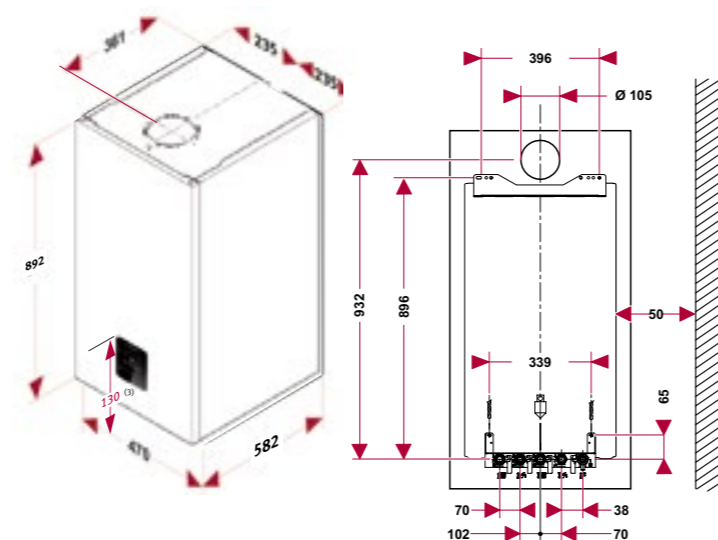
### Nieuwigheden voor u en uw klanten

- Nieuwe aanraakinterface met 'duidelijke tekstweergave' (taal naar keuze) voor een snelle en eenvoudige diagnose
- Nauwkeuriger onderhoud dankzij de toevoeging van nieuwe codes om de ketelactiviteit te controleren
- Verschillende omkeerbare comfortbeschermingsfuncties, bijzonder betrouwbaar in elke situatie

### - Aardgas en propaan

### - Enkel individuele schouwen

## Afmetingen en installatiesjabloon in mm



(3) Afstand van de onderkant van het toestel tot de Aan-/Uit-knop

## Componenten meegeleverd bij het toestel

- Zakje met kleine elementen, afvoerslang van de veiligheidskleppen, afvoerslang voor condensatie
- Ophangbeugel van het toestel
- Documentatie
- **Niet meegeleverd bij het toestel:** aansluitbuizen, montageplaat, aansluitset, vulset, verticale uitgang

isoTwin Condens		25/31	30/35
Nomenclatuur Aardgas		IsoTwin Condens T 25/31-CS/1 (N-BE)	IsoTwin Condens T 30/35-CS/1 (N-BE)
Gascategorie		I2N & I3P	I2N & I3P
ErP-gegevens			
Seizoensgebonden energie-efficiëntie voor verwarming (η <sub>s</sub> )	%	94 / A	94 / A
Seizoensgebonden energie-efficiëntie voor warm water (η <sub>Wh</sub> )	%	82 / A	85 / A
Tapprofiel	-	XL	XL
Nominaal thermisch vermogen	kw	25	30
Rendement bij deellast (30% en 30°C) (Hi/Hs)	%	109,7 / 98,8	109,4 / 98,6
Rendement bij nominale belasting (100% en 80/60°C) (Hi/Hs)	%	98 / 88,3	97,8 / 88,1
Stilstandverliezen	kw	0,059	0,059
Supplementair elektriciteitsverbruik bij volledige belasting	kw	0,026	0,034
Elektrisch vermogen in waakstand	kw	0,002	0,002
Niveau van akoestisch vermogen, binnen	dB (A)	43	47
NOx-emissie	mg/kwh	37	31
<b>Kenmerken verwarming</b>			
Nuttig vermogen Regime 80 / 60 °C (min. - max.) (G20)	kw	3,5 - 25	4 - 30
Nuttig vermogen Regime 50 / 30 °C (min. - max.) (G20)	kw	3,8 - 27,6	4,3 - 32,5
Temperatuurbereik verwarming	°C	15 - 80	15 - 80
Capaciteit van het expansievat	l	12	12
Maximale druk (geïntegreerde veiligheidsklep)	bar	3,0	3,0
<b>Sanitaire kenmerken</b>			
Maximaal nuttig vermogen (G20)	kw	31	34,8
Specifiek debiet (ΔT 25 K / ΔT 30 K)	l/min	25,2 / 21	27,6 / 23
Temperatuurbereik SWW	°C	45 - 65	45 - 65
Capaciteit van het expansievat	l	2	2
Capaciteit van de boiler	l	2 x 21	2 x 21
Maximale druk sanitaire toevoer	bar	10,0	10,0
<b>Evacuatie van rookgassen</b>			
Aansluitingstype	-	B23P, C13, C33, C43, C53, C83, C93	B23P, C13, C33, C43, C53, C83, C93
Maximale lengte in C13 (Lengte + bocht(en) 87°)	∅ 60 / 100 m	10 m + 1	8 m + 1
Maximale lengte in C13 (Lengte + bocht(en) 87°)	∅ 80 / 125 m	28 m + 3	23 m + 3
Maximale lengte in C33 (Lengte + bocht(en) 87°)	∅ 60 / 100 m	12 m	8 m
Maximale lengte in C33 (Lengte + bocht(en) 87°)	∅ 80 / 125 m	28 m + 3	23 m + 3
<b>Gasverbruik</b>			
G20 (verwarming / sanitair)	m <sup>3</sup> /u.	2,7 / 3,28	3,24 / 3,68
G25 (verwarming / sanitair)	m <sup>3</sup> /u.	3,14 / 3,82	3,77 / 4,28
G31 (verwarming / sanitair)	kg/u	1,98 / 2,41	2,38 / 2,7
<b>Aanvullende informatie</b>			
Gewicht leeg / gevuld	kg	65 / 114	65 / 114
Afmetingen (hoogte / breedte / diepte)	mm	893 / 470 / 582	893 / 470 / 582
Aansluitingstype hydraulisch/gas	-	Bulex	Bulex
Aansluitingen (verwarming - sanitair - gas)	inch	3/4" - 3/4" - 1/2"	3/4" - 3/4" - 1/2"
Elektrische bescherming	-	IPX4D	IPX4D
Elektrische aansluiting	V	230 V / 50 Hz	230 V / 50 Hz

Referenties en prijzen	Prijs	25/31	30/35
Aardgasketel	Referentie	0010025203	0010025204
	Prijs	€ excl. btw 2.995	3.350
Propaangasketels (1)	Referentie	0010039987	-
	Prijs	€ excl. btw 2.995	-
Montageplaat	0020106759	€ excl. btw 197,08	197,08
Set koperen buizen	0020269206	€ excl. btw 45,9	45,9
Verticale uitlaat 60/100	0010031029	€ excl. btw 35,09	35,09
Verticale uitlaat 80/125	0010031033	€ excl. btw 28,16	28,16
Parallele uitlaat 80/80	0010024098	€ excl. btw 63,64	63,64



Volgens de norm EN 13203



Omnium



150 punten

# VEQ

75



## Voor bestaande ketels die enkel verwarming leveren

### Ontwerp identiek aan de ketel

- Compatibel met de Thema Condens AS 30 ketel
- Ontwerp aangepast voor een esthetische en harmonieuze installatie met de ketel

### Compact en efficiënt

- Compact ontwerp
- Spiraal met groot warmte-uitwisselingsoppervlak
- Gegarandeerd comfort: altijd warm water beschikbaar

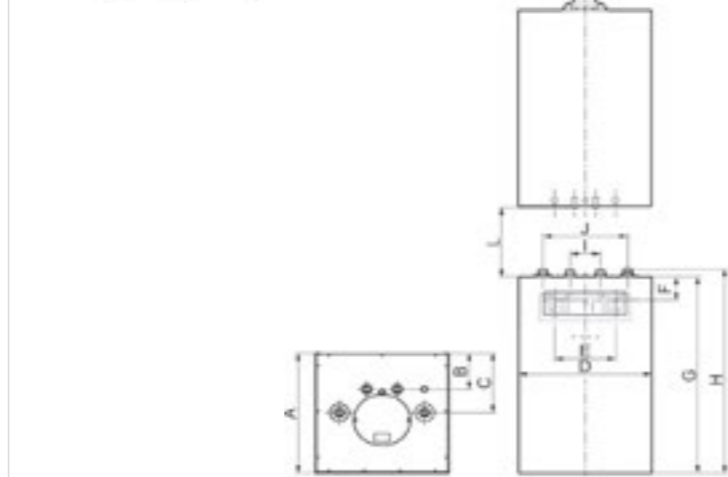
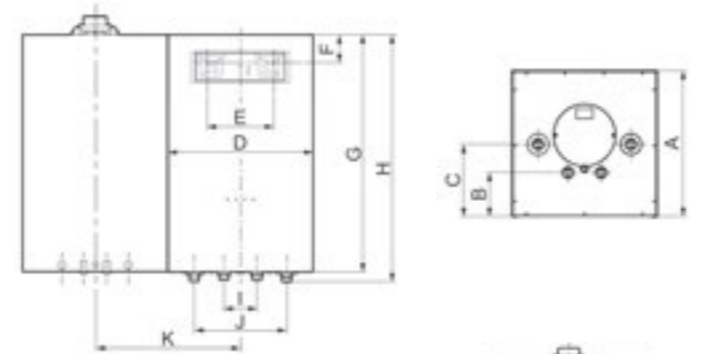
### Een compacte oplossing die eenvoudig te installeren is

- Aangepaste afmetingen: eenvoudig naast de ketel te plaatsen
- Hydraulisch afdekkap om de verbindingen tussen de ketel en de boiler te isoleren

### Uitrusting

- Geëmailleerde plaatstalen kuip beschermd door een magnesium anode
- Wit gelakte geëmailleerde plaatstalen mantel
- Thermische isolatie met polyurethaanschuim
- Sanitaire voeler in optie
- Diëlektrische koppelingen en veiligheidsgroep niet inbegrepen

### Afmetingen en installatiesjabloon in mm



	A	B	C	D	E	F	G	H	I	J	K	L
VEQ 75/2 B	440	132	217	440	200	80	740	766	100	280	440	350

VEQ	75/2 B
Energie-efficiëntieklasse	B
Stilstandsverliezen	W 31,7
Inhoud	l 68
Continu vermogen – aanvoertemperatuur 80°C	kW (l/u) 30 (738)
Gewicht leeg/geïnstalleerd	kg 52/125
Opwarmtijd (DT=50°C)	min 12
Isolatie dikte	mm 20
Aansluiting verwarming	R 3/4
Aansluiting sanitair warm water	R 3/4
Referentie	0010025316
Prijs	€ 677

# Accessoires voor condensatiegaswandketels

Benaming	Referentie	Afbeelding	Compatibiliteit			Publieke prijs € excl. btw
			Thermo Master	Thema Condens	Iso Condens	
<b>Accessoires boiler VEQ 75/2 B</b>						
<b>Afstandregelende ketelachterwand</b> Maakt dezelfde diepte tussen de ketel en de designboiler mogelijk	<b>Nieuw</b> 0010025342		-	✓ Nieuwe Thema Condens AS	-	87
<b>Buisafdekking</b> Aansluitdeksel links of rechts	<b>Nieuw</b> 0010025344		-	✓ Nieuwe Thema Condens AS	-	256
<b>Buisafdekking voor verticale montage</b>	<b>Nieuw</b> 0010025346		-	✓ Nieuwe Thema Condens AS	-	160
<b>Esthetische accessoires</b>						
<b>Buisafdekking</b> Biedt de mogelijkheid de leidingen onder de ketel te verbergen voor een meer design installatie	<b>Nieuw</b> 0010025489	 Magnetisch	-	✓ Nieuw gamma FlameFit®	-	30
<b>Akoestische accessoires</b>						
<b>Anti-vibratie akoestisch paneel</b> Maakt het mogelijk het akoestische vermogen van de ketel te verminderen	0010025488		-	✓ Nieuw gamma FlameFit®	-	30
<b>Beschermingsaccessoires</b>						
<b>Veiligheidsgroep</b> Biedt de mogelijkheid de installatie te beschermen	B07301012		✓	✓	✓	37,1
<b>Magnetische filter</b> Biedt de mogelijkheid de installatie te beschermen	<b>Nieuw</b> 0010025451		✓	✓	✓	142,3
<b>Elektronische accessoires</b>						
<b>MiLink</b> Internet module, om de ketel van op afstand te bedienen met een smartphone (gratis app).	<b>Nieuw</b> 0020282697 (Montage onder de ketel)		-	✓ Nieuw gamma FlameFit®	✓ Nieuw gamma FlameFit®	344,41 (1)
	0020261008 (Wandmontage)		✓	✓	✓	344,41 (1)
<b>Optiekaart</b> Maakt het mogelijk het volgende te beheeren: • een sanitaire pomp • een extra verwarmingpomp • een externe LPG-klep • een alarm	<b>Nieuw</b> 0010025487		-	✓ Nieuw gamma FlameFit®	✓ Nieuw gamma FlameFit®	67,74
	0020184873		✓	✓ Gamma Thema 2015	✓ Gamma Iso 2015	67,74

(1) Exclusief Recupel-bijdrage (€ 0,04)

# Regelingen

Benaming	Referentie	Afbeelding	Beschrijving	Publieke prijs € excl. btw
<b>Multizone</b>				
MiSet	0020260997		Modulerende thermostaat met aanraaktoetsen – bedraad	187,78 (1)
MiSet radio	0020261003		Modulerende thermostaat met aanraaktoetsen - draadloos	233,33 (2)
MiPro Sense	0020260970		Weersafhankelijke regeling via aanraaktoetsen (bedraad) voor de besturing van een ongemengd verwarmingscircuit (Zonder RED 5). Geleverd met buitenvoeler Max. 3 verwarmingscircuits met RED 5 (2 afstandsbedieningen Mipro sense remote)	216,67 (1)
MiPro Ssense Remote	0020260984		Bedrade afstandsbediening voor het beheer van een extra verwarmingszone met de MiPro sense-module Max. 2 modules met RED 5. Niet combineerbaar met RED 3	166,67 (1)
MiPro Sense Radio	0020260976		Weersafhankelijke regeling via aanraaktoetsen (draadloos) voor de besturing van een ongemengd verwarmingscircuit (zonder RED 5). Geleverd met buitenvoeler Max. 3 verwarmingscircuits met RED 5 (2 afstandsbedieningen Mipro sense remote radio)	372,22 (3)
MiPro Sense Remote radio	0020260989		Draadloze afstandsbediening voor het beheer van een extra verwarmingszone met de MiPro sense-module Max. 2 modules met RED 5	188,89 (2)
Module RED 3	0020257508		Elektronische kaart voor het beheer van 2 verwarmingszones. Niet in combinatie met MiPro Sense of MiPro Sense Radio (aparte sensoren)	229,61
Module RED 5	0020257510		Elektronische kaart voor het beheer van 3 verwarmingszones in combinatie met MiPro Sense of MiPro Sense Radio (aparte sensoren)	254,87
Temperatuursensor	0020004238		Temperatuursensor 2,7 KOhm (5 m)	8,04
Temperatuursensor	0020174087		Temperatuursensor 2,7 KOhm (3 m)	8,04
Buitenvoeler	0020266793		Bedrade buitenvoeler voor MiSet (geen kabel bijgeleverd)	27,58
Buitenvoeler	0020266792		Bedrade buitenvoeler voor MiSet (met kabel - 15 m)	81,52
Buitenvoeler	0020094756		Draadloze buitenvoeler voor MiSet Radio	88,40 (4)
Adresinterface voor cascade	0020139896		Verplichte interface vanaf de 2e ketel	76,93
Interface eBUS - Open-therm	0020092426		Interface pour thermostat open-therm sur chaudière eBus	109,07
Moduzone Z 11	0020191829		Kit voor het beheer van 2 verwarmingszones met verschillende temperaturen	878,73
Moduzone Z20B	0020093951		2 x 230 V thermische 2-wegkleppen (rechtstreeks circuit)	178,53
Dompelbuis voor temperatuurvoeler	0020129151		Enkel voor mengcircuit, 1/2" M-aansluiting	17,23
T-box 1	0020172487		Hydraulische module voor een ongemengd en een gemengd circuit Hoogrendementspomp Driewegklepmotor Ketelaansluitingen 3/4" F Circuitsluitingen 3/4" M	1.831,66
T-box 2	0020172488		Hydraulische module voor twee gemengde circuits en één ongemengd circuit Hoogrendementspomp Driewegklepmotor Ketelaansluitingen 3/4" F Circuitsluitingen 3/4" M	2.617,64

- (1) Exclusief Recupel-bijdrage (€ 0,04)
- (2) Exclusief Recupel- (€ 0,04) en Bebat-bijdrage (€ 0,22)
- (3) Exclusief Recupel- (€ 0,04) en Bebat-bijdrage (€ 0,28)
- (4) Exclusief Recupel- (€ 0,04) en Bebat-bijdrage (0,05€)

# Hydraulische kits

## 1 1<sup>e</sup> installatie van een Bulex-gaswandketel

Schema	Beschrijving	Referentie	Publieke prijs € excl. btw
	Montageplaat voor DIN-combiketel - ThermoMaster - Thema Condens A - ThemaFast Condens	0010031762	133,32
	Montageplaat voor DIN AS-ketel - ThermoMaster AS - Thema Condens AS	0010031760	133,32
	Montageplaat voor Bulex-combiketel - ThemaPlus Condens	0010025470	133,32
	Montageplaat voor Bulex-combiketel - isoTwin Condens	0020106759	197,08

## 2 Vervanging van een oude Bulex-gaswandketel

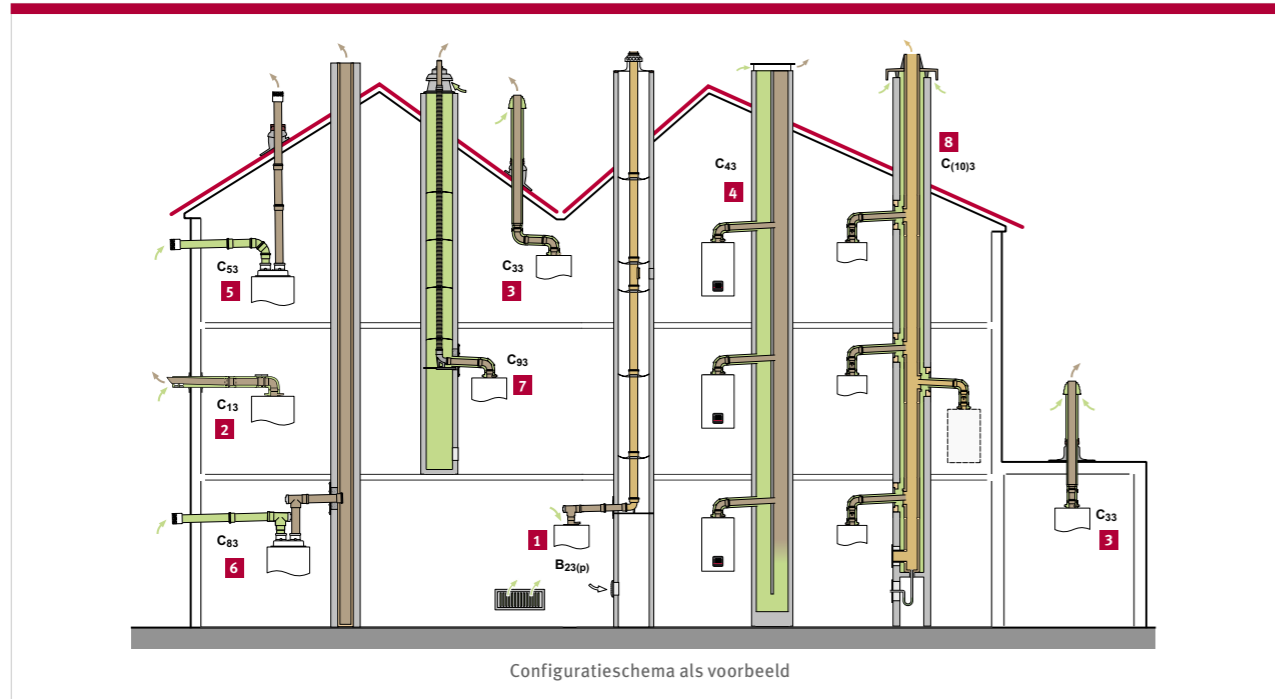
1	2	3	4
Welk model moet vervangen worden?	Door welke ketel?	Montageplaat (referentie - prijs € excl. btw)	Aansluitschema
ThermoMaster F 25/29 ThermoMaster FAS 29	ThermoMaster ThermoMaster AS Thema Condens A ThemaFast Condens Thema Condens AS	0020193658 - 126,36	Bestaande installatie  Nieuwe DIN-ketel 
Thema AS 23 ThemaTEK C 14/24 E ThemaTEK F14/24 E ThemaTEK C 24 E / E-A ThemaTEK F 24 E / E-B ThemaTEK C25 (R1) ThemaTEK C18/24 ThemaClassic C 24 E ThemaClassic F 24 E / E1 ThemaClassic FAS 24 E / E1 ThemaClassic C 25 E ThemaClassic F 25 E-B ThemaClassic AS ThemaClassic CAS 25 E ThemaClassic FAS 25 E-B ThemaClassic C 30 E / E-A ThemaClassic C30 (R1) ThemaClassic F 30 E / E-1 ThemaClassic CAS 30 E-1 ThemaClassic FAS 30 E-1		0010031761 - 126,36	Bestaande installatie (Bulex-aansluiting)  Nieuwe DIN-ketel 



Alle aansluitsets worden geleverd met 2 verwarmingsafsluitkleppen (vertrek/retour), 1 koudwaterafsluitklep en 1 gegarandeerd tegen hoge temperatuur bestendig gasklep



## De verschillende aansluitingstypes van condensatieketels



- 1 Type B23p** : de ketel haalt de verbrandingslucht uit de ruimte en voert het rookgas naar buiten af via het rookgaskanaal waarop hij is aangesloten. Het kanaal staat in overdruk: de door de ketelventilator gegenereerde druk maakt het mogelijk de verbrandingsproducten af te voeren in een kanaal met een kleinere doorsnede dan het bestaande kanaal.
- 2 Type C13** : Een gesloten toestel dat is ontworpen om via zijn leidingen te worden aangesloten op een horizontaal eindstuk dat tegelijkertijd verse lucht voor de brander aanzuigt en de verbrandingsproducten naar buiten afvoert, door openingen die concentrisch zijn of voldoende dicht bij elkaar liggen om onderhevig te zijn aan vergelijkbare windomstandigheden. Deze configuratie wordt doorgaans 'horizontale geveldoorvoer' genoemd.
- 3 Types C33** : Een gesloten toestel dat is ontworpen om via zijn leidingen te worden aangesloten op een verticaal eindstuk dat tegelijkertijd verse lucht voor de brander aanzuigt en de verbrandingsproducten naar buiten afvoert, door openingen die concentrisch zijn of voldoende dicht bij elkaar liggen om onderhevig te zijn aan vergelijkbare windomstandigheden. Deze configuratie wordt doorgaans 'verticale dakdoorvoer' genoemd.
- 4 Type C43** : Gesloten toestel aangesloten op een collectief kanaal met natuurlijke trek dat door meer dan één toestel wordt gebruikt. Dit collectieve kanaal omvat twee kanalen die verbonden zijn met een eindstuk dat tegelijkertijd verse lucht voor de brander aanvoert en de verbrandingsproducten naar buiten afvoert, via openingen die concentrisch zijn of dicht genoeg bij elkaar liggen om onderhevig te zijn aan vergelijkbare windomstandigheden.
- 5 Type C53** : Een gesloten toestel dat door zijn afzonderlijke kanalen is aangesloten op afzonderlijke eindstukken voor de toevoer van verbrandingslucht en voor de afvoer van de verbrandingsproducten. Deze kanalen kunnen eindigen in verschillende drukzones.
- 6 Type C83** : Een gesloten toestel dat via één van zijn kanalen is aangesloten op een individueel of collectief kanaal. Dit collectieve kanaal bestaat uit één kanaal met natuurlijke trek (d.w.z. zonder ventilator) dat de verbrandingsproducten afvoert. Het toestel is via een tweede kanaal verbonden met een eindstuk dat het toestel voorziet van lucht van buiten het gebouw.
- 7 Type C93** : Een gesloten toestel dat is ontworpen om met een verticaal eindstuk te worden verbonden via zijn verbrandingsproductafvoerkanaal en met een bestaand verticaal kanaal via zijn luchttoevoerkanaal. Het eindstuk voert tegelijkertijd verse lucht aan voor de brander en voert de verbrandingsproducten naar buiten af, via openingen die concentrisch zijn of dicht genoeg bij elkaar liggen om onderhevig te zijn aan vergelijkbare windomstandigheden. Het luchttoevoerkanaal, of een deel daarvan, is een bestaand verticaal kanaal van het gebouw, bijvoorbeeld een rookkanaal dat hergebruikt wordt.
- 8 Types C(10)3, C43P** : Gesloten toestel dat via twee kanalen is aangesloten op een verticaal collectief kanaal. Dit collectieve kanaal omvat twee kanalen die verbonden zijn met een eindstuk dat tegelijkertijd verbrandingslucht aanvoert en de verbrandingsproducten naar buiten afvoert via openingen die concentrisch zijn of voldoende dicht bij elkaar liggen om onderhevig te zijn aan vergelijkbare windomstandigheden; het collectieve kanaal is ontworpen om te functioneren in omstandigheden waarin de statische druk in het collectieve kanaal voor de afvoer van de verbrandingsproducten hoger kan zijn dan de statische druk in het collectieve kanaal voor de aanvoer van verbrandingslucht.  
**Opgelet:** Het toestel moet voorzien zijn van een terugslagklep

## Waarom de schouwaansluiting toebehoren van Bulex gebruiken?

De Bulex-ketels mogen alleen worden aangesloten op de door Bulex geleverde schouwaansluiting toebehoren. De Bulex-ketels worden immers uitsluitend getest en gecertificeerd met het Bulex rook- en rookgasafvoersysteem dat in deze catalogus wordt voorgesteld.

### Onze aanbevelingen voor installatie in een individueel kanaal



In geval van een installatie op een individueel kanaal (C13, C33, C53, C93 en B23p) moeten de gebruikte kanalen van het toestel naar het eindstuk van het merk Bulex zijn om te voldoen aan de certificaties en zo de prestaties en veiligheids garanties te verzekeren.

### Onze aanbevelingen voor installatie op collectief kanaal in overdruk



Bij aansluiting op collectieve kanalen moeten de gebruikte kanalen vanaf de uitlaat van het toestel tot de 'T'-aansluiting van het collectieve kanaal van het merk Bulex zijn opdat de installatie conform zou zijn.

Het collectieve kanaal wordt geleverd door een externe fabrikant die gespecialiseerd is in de afvoer van verbrandingsproducten. Voor de dimensionering van dit collectieve rookkanaal en zijn aansluitingen is het raadzaam rechtstreeks contact op te nemen met de leverancier van het collectieve kanaal en hem alle technische informatie over de aangesloten ketels te verstrekken.

De leverancier van het collectieve kanaal zal dan alle aanbevelingen voor de dimensionering meedelen aan de opdrachtgever / projectmanager van het renovatie- of bouwproject.

Er kan een dimensioneringsnota van het collectieve kanaal worden gevraagd door de naverkoopdienst van Bulex.

**Let op: de installatie van een terugslagklep is verplicht voor ketels gecertificeerd volgens C(10)3. Alleen de gamma's ThermoMaster en Thema Condens A mogen worden aangesloten op een collectief kanaal in overdruk. De aansluiting van propaangasketels op een collectieve schouw in overdruk is verboden.**

# Configuratie C13 - Horizontale geveldoorvoer

Ø 60 / 100 – Ø 80 / 125



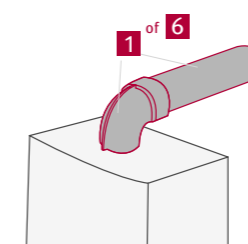
Het toestel wordt geïnstalleerd met een **horizontaal concentrisch kanaal** dat tegelijkertijd zorgt voor de aanvoer van verse lucht en de afvoer van de rookgassen.

- Ruime keuze aan bochten, verlengstukken en eindstukken om aan alle configuraties voor nieuwbouw en renovatie te kunnen voldoen
- Rechtstreekse aansluiting op de ketel Ø 60 / 100 en Ø 80 / 125 met speciaal mondstuk
- Nette en esthetische afwerking: gemakkelijker schoon te maken

## Te voorziene accessoires per installatiegeval met Ø 60 / 100 en Ø 80 / 125

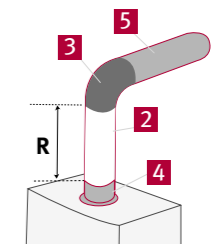
### Horizontaal vertrek

Rechtstreekse uitlaat achteraan

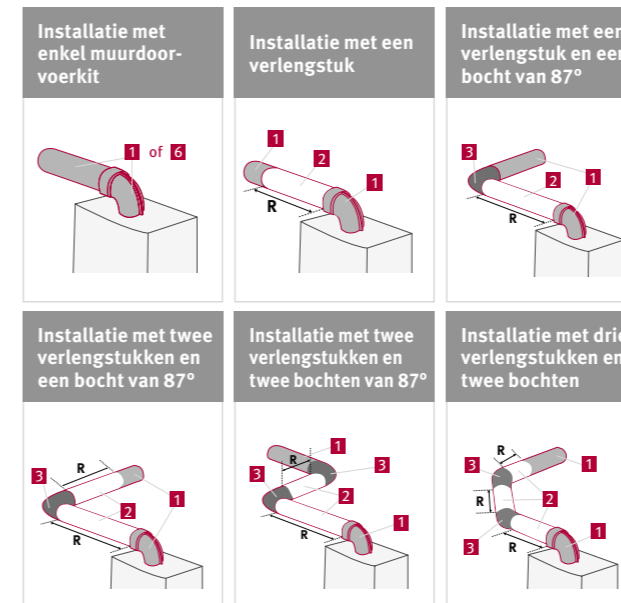


### verticaal vertrek

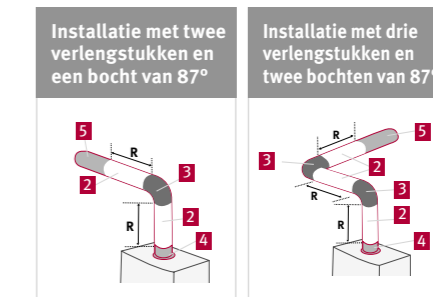
Verhoogde uitlaat aan de achterkant



### Rechtstreekse of verlengde uitlaat aan de zijkant



### Verhoogde uitlaat aan de zijkant



Min. / max. lengte	60 / 100	80 / 125
ThermoMaster	18/25 - 25/30 - 30/35	10 m + 1 bocht 87°
ThermoMaster AS	30	10 m + 1 bocht 87°
Thema Condens A	25/30 - 30/35	10 m + 1 bocht 87°
ThemaFast Condens	20/26	10 m + 1 bocht 87° (1)
ThemaFast Condens	25/31	10 m + 1 bocht 87° (1)
ThemaFast Condens	30/35	8 m + 1 bocht 87° (1)
ThemaPlus Condens	20/26	10 m + 1 bocht 87° (1)
ThemaPlus Condens	25/31	10 m + 1 bocht 87° (1)
ThemaPlus Condens	30/35	8 m + 1 bocht 87° (1)
Thema Condens AS	30	8 m + 1 bocht 87° (1)
isoTwin Condens	25/31	10 m + 1 bocht 87° (1)
isoTwin Condens	30/35	8 m + 1 bocht 87° (1)

60/100: De maximale buislengte neemt als volgt af bij aanwezigheid van extra plaatselijk drukverliezen: 1 m per bocht van 87°, 0,5 m per bocht van 45°.

80/125: De maximale buislengte neemt als volgt af bij aanwezigheid van extra plaatselijk drukverliezen: 2,5 m per bocht van 87°, 1 m per bocht van 45° en 2,5 m per T-stuk met inspectieluik.

(1) Lengte toegankelijk via instelling d.164 in het ketelinstallatiemenu (anders 5 m)

Benaming	Ø 60 / 100		Ø 80 / 125		Pag.
	Referentie	Publieke prijs € excl. btw	Referentie	Publieke prijs € excl. btw	
1 Geveldoorvoer + korte aansluitbocht 4 nippels Geveldoorvoer + korte aansluitbocht 2 nippels	0010031039	102,33	-	-	43
	0010031041	102,33	-	-	43
2 Verlengstuk van 0,5 m Verlengstuk van 1 m Verlengstuk van 2 m Telescopisch verlengstuk	0020257007	45,48	0020257019	57,99	45 / 46
	0020257008	55,71	0020257020	80,73	45 / 46
	0020257445	89,30	0020257021	120,82	45 / 46
	0020267683	70,94	-	-	45 / 46
3 Bocht 15° Bocht 23° Bocht 45° (2 stuks) Bocht 87° Bocht 87° met inspectieluik	0020257014	89,62	-	-	45 / 46
	0020242079	89,52	-	-	45 / 46
	0020257010	80,73	0020257024	80,73	45 / 46
	0020257009	42,06	0020257023	57,99	45 / 46
	0020257011	44,66	0020214161	63,78	45 / 46
4 Concentrische verticale uitgang voor ThermoMaster / ThermoMaster AS / Thema Condens A Concentrische verticale uitgang voor nieuwe ThemaFast / ThemaPlus / Thema condens AS / isoTwin (FlameFit® gamma)	0020257015	35,09	0020276091	28,16	42
	0010031029	35,09	0010031033	28,16	42
5 Geveldoorvoer	0020219520	62,54	0020257018	186,45	42 / 43
6 Geveldoorvoer 0,6-0,8m + korte aansluitbocht 4 nippels Geveldoorvoer 0,6-0,8m + korte aansluitbocht 2 nippels	0010031040	104,01	-	-	43
	0010031043	104,01	-	-	43
Opties Glijmouw Verlengstuk 0,25 m met inspectieluik Befestigingsbeugels (5 stuks) Schoorsteensteunklemmen (5 stuks)	0020267684	29,30	0020257022	32,57	45 / 46
	0020257013	46,86	0020267686	68,65	45 / 46
	0020199406	32,81	0020199418	58,46	45 / 46
	0020267923	55,90	-	-	45 / 46
	-	-	-	-	-

# Configuratie C33 - Verticale dakdoorvoer

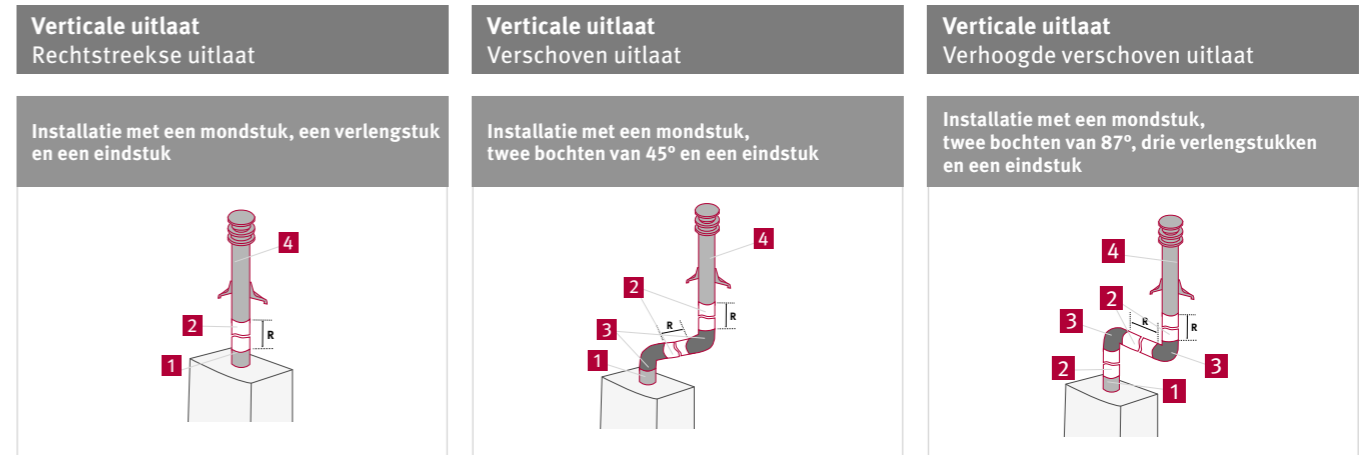
Ø 60 / 100 – Ø 80 / 125



Het toestel wordt geïnstalleerd met een verticaal concentrisch kanaal dat tegelijkertijd zorgt voor de aanvoer van verse lucht en de afvoer van de rookgassen.

- Ruime keuze aan bochten, verlengstukken en eindstukken om aan alle configuraties voor nieuwbouw en renovatie te kunnen voldoen
- Aansluiting volgens Ø 60 / 100 en Ø 80 / 125 met het verticale uitgangstuk en de beugels om de stevigheid van een complexe montage met een uitlaat van Ø 125 mm te verzekeren
- Condensatiedemontagemof om de montage en demontage van de verticale doorvoer vanaf een reeds bevestigd toestel en dakdoorvoer te vereenvoudigen

## Te voorziene accessoires per installatiegeval met Ø 60 / 100 en Ø 80 / 125



Min. / max. lengte		60 / 100	80 / 125
ThermoMaster	18/25 - 25/30 - 30/35	10 m + 1 bocht 87°	25 m + 3 bochten 87°
ThermoMaster AS	30	10 m + 1 bocht 87°	25 m + 3 bochten 87°
Thema Condens A	25/30 - 30/35	10 m	26 m
ThemaFast Condens	20/26	12 m	23 m + 3 bochten 87°
ThemaFast Condens	25/31	12 m	28 m + 3 bochten 87°
ThemaFast Condens	30/35	8 m	23 m + 3 bochten 87°
ThemaPlus Condens	20/26	12 m	23 m + 3 bochten 87°
ThemaPlus Condens	25/31	12 m	28 m + 3 bochten 87°
ThemaPlus Condens	30/35	8 m	23 m + 3 bochten 87°
Thema Condens AS	30	8 m	23 m + 3 bochten 87°
isoTwin Condens	25/31	12 m	28 m + 3 bochten 87°
isoTwin Condens	30/35	8 m	23 m + 3 bochten 87°

60/100: De maximale buislengte neemt als volgt af bij aanwezigheid van extra plaatselijk drukverliezen: 1 m per bocht van 87°, 0,5 m per bocht van 45°.

80/125: De maximale buislengte neemt als volgt af bij aanwezigheid van extra plaatselijk drukverliezen: 2,5 m per bocht van 87°, 1 m per bocht van 45° en 2,5 m per T-stuk met inspectieluik.

Benaming	Ø 60 / 100		Ø 80 / 125		Pag.
	Referentie	Publieke prijs € excl. btw	Referentie	Publieke prijs € excl. btw	
1 Concentrische verticale uitgang voor ThermoMaster / ThermoMaster AS / Thema Condens A	0020257015	35,09	0020276091	28,16	42
	0010031029	35,09	0010031033	28,16	42
2 Verlengstuk van 0,5 m Verlengstuk van 1 m Verlengstuk van 2 m Telescopisch verlengstuk	0020257007	45,48	0020257019	57,99	45 / 46
	0020257008	55,71	0020257020	80,73	45 / 46
	0020257445	89,30	0020257021	120,82	45 / 46
	0020267683	70,94	-	-	45 / 46
3 Bocht 15° Bocht 23° Bocht 45° (2 stuks) Bocht 87° Bocht 87° met inspectieluik	0020257014	89,62	-	-	45 / 46
	0020242079	89,52	-	-	45 / 46
	0020257010	80,73	0020257024	80,73	45 / 46
	0020257009	42,06	0020257023	57,99	45 / 46
0020257011	44,66	0020214161	63,78	45 / 46	
4 Dakdoorvoer - zwart Dakdoorvoer - rood	0020230604	129,61	0020257016	146,67	42 / 43
	0020230605	129,61	0020257017	146,67	42 / 43
<b>Kit doorgang</b>					
Kit doorgang zwart 25°-45° DN130 Kit doorgang rood 25°-45° DN130	0020258676	38,87	0020258676	38,87	44
	0020258677	38,87	0020258677	38,87	44
Kit doorgang zwart 35°-55° DN130 Kit doorgang rood 35°-55° DN130	0020258678	52,60	0020258678	52,60	44
	0020258679	52,86	0020258679	52,86	44
Kit doorgang zwart uni 25°-45° DN130 Kit doorgang rood uni 25°-45° DN130	0020199442	68,78	0020199442	68,78	44
	0020199441	69,13	0020199441	69,13	44
Kit doorgang voor plat dak	0020199443	23,11	0020199443	23,11	44
<b>Opties (overige)</b>					
Glijmouw Verlengstuk 0,25 m met inspectieluik Bevestigingsbeugels (5 stuks) Schoorsteensteunklemmen (5 stuks)	0020267684	29,30	0020257022	32,57	45 / 46
	0020257013	46,86	0020267686	68,65	45 / 46
	0020199406	32,81	0020199418	58,46	45 / 46
	0020267923	55,90	-	-	45 / 46

# Configuratie C53

Ø 80 – vaste of flexibele afvoer



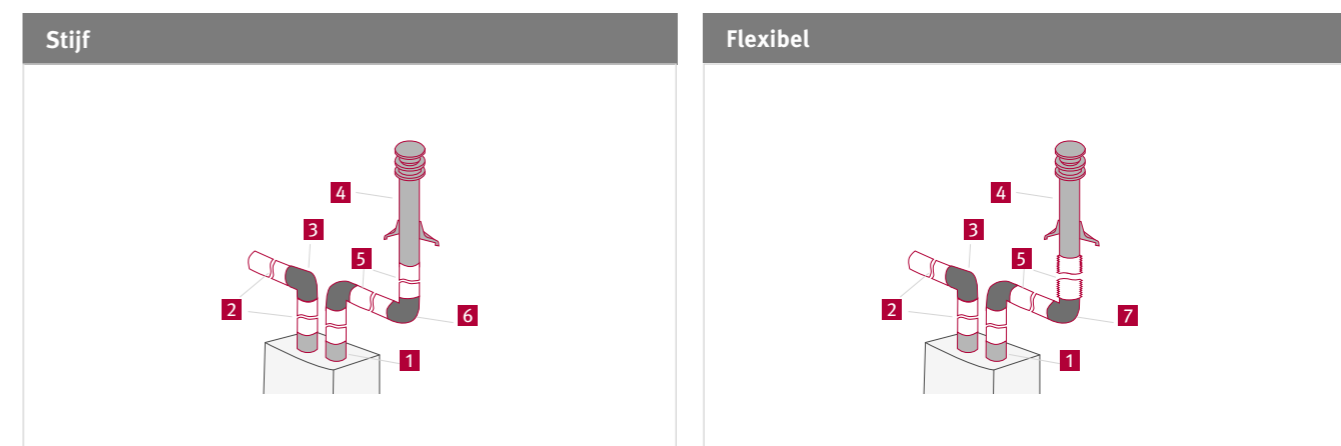
Toestel geïnstalleerd met twee afzonderlijke kanalen en eindstukken voor de horizontale toevoer van verbrandingslucht en voor de verticale afvoer van de rookgassen.

- Ruime keuze aan bochten en verlengstukken in pp of aluminium om aan alle configuraties voor nieuwbouw en renovatie te kunnen voldoen
- Aansluitingskit met alle nodige onderdelen en andere accessoires
- Aansluiting met Ø 80 in pp of alu met parallelle adapter

Max. lengte		Rookafvoer Ø 80 Verticaal + horizontaal deel	Luchtoevoer Ø 80 Horizontaal deel
ThermoMaster	18/25 - 25/30 - 30/35	2 x 20 m + 3 bochten 87°	
ThermoMaster AS	30	2 x 20 m + 3 bochten 87°	
Thema Condens A	25/30 - 30/35	2 x 20 m + 3 bochten 87°	
ThemaFast Condens	20/26 - 25/31 - 30/35	33 m + 3 bochten 87°	8 m + 1 bocht 87°
ThemaPlus Condens	20/26 - 25/31 - 30/35	33 m + 3 bochten 87°	8 m + 1 bocht 87°
Thema Condens AS	30	33 m + 3 bochten 87°	8 m + 1 bocht 87°
isoTwin Condens	25/31 - 30/35	33 m + 3 bochten 87°	8 m + 1 bocht 87°

Ø 80: De maximale buislengte neemt als volgt af bij aanwezigheid van extra plaatselijk drukverliezen: 2,5 m per bocht van 87°, 1 m per bocht van 45° en 2,5 m per T-stuk met inspectieluik.

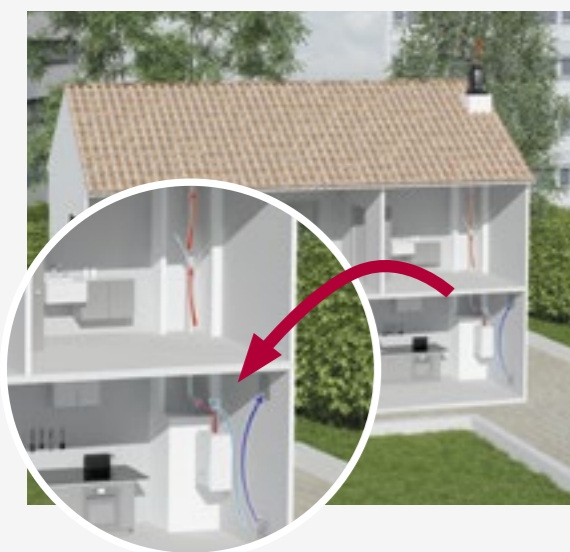
## Te voorziene accessoires per installatiegeval met Ø 80



Benaming	Ø 80 vaste afvoer		Ø 80 flexibele afvoer		Pag.
	Referentie	Publieke prijs € excl. btw	Referentie	Publieke prijs € excl. btw	
<b>1</b> Uitgang parallelle adapter voor ThermoMaster / ThermoMaster AS / Thema Condens A Uitgang parallelle adapter voor nieuwe ThemaFast / ThemaPlus / Thema condens AS / isoTwin (FlameFit® gamma)	0020276092	63,64	0020276092	63,64	42
	0010024098	63,64	0010024098	63,64	42
<b>2</b> Verlengstuk pp van 0,5 m Verlengstuk pp van 1 m Verlengstuk pp van 2 m Verlengstuk pp van 3 m Afstandhouder DN 80 voor vaste buis (7 stuks) Steun bocht schouwbus	0020257026 0020257027 0020257028 0020268890 0020199434	7,99 9,67 15,76 29,66 31,94	0020257026 0020257027 0020257028 0020268890	7,99 9,67 15,76 29,66	49 49 49 49
<b>3</b> Bocht pp 15° (2 stuks) Bocht pp 30° (2 stuks) Bocht pp 45° (2 stuks) Bocht pp 87° Bocht pp 87° met inspectieluik	0020267689 0020267690 0020257030 0020257029 0020267691	54,77 52,53 16,18 11,24 53,07	0020267689 0020267690 0020257030 0020257029 0020267691	54,77 52,53 16,18 11,24 53,07	49 49 49 49 49
<b>4</b> Schouwuitmonding Schouwkap DN 80 RVS (vaste buis) Eindstuk DN 80 RVS voor schouwkap Uitgangen parallelle aansluitingen DN 80 Beschermingsrooster luchtoevoer DN 80	0020199422 0020268891 0020267688 08511500 0020007201	40,62 141,90 44,63 120,82 18,20	0020080055	119,38	49 49 49 49 49
<b>5</b> Verlengstuk alu 0,5 m Verlengstuk alu 1 m Verlengstuk alu 2 m	0020199423 0020199424 0020199425	25,21 34,67 63,04			47 47 47
<b>6</b> Bocht alu 45° (2 stuks) Bocht alu 87°	0020199427 0020199429	83,00 76,69			47 47
<b>7</b> Kit schouwtoebereiding C93 DN 80 (alles inbegrepen) Onderdelen Montagekruis Aansluitstuk flexibel/schoorsteenkap DN 80 Afstandhouder DN 80 (7 stuks) Flexibel DN 80 (25 meter) Aansluitstuk flexibel/aansluitbocht Aansluitbocht DN 80 Schouwsteun Koppelstuk flexibel/flexibel DN 80 Sierplaat schouwaansluiting Draadtrekker voor flexibel DN 80			0020007102	646,88	48
			0020098044 0020080057 0020080059 0020080060 0020098045 0020080056 0020098046 0020098047 0020080081 0020267918	32,98 51,16 9,10 991,77 38,66 28,43 62,20 87,20 52,30 29,38	48 48 48 48 48 48 48 48 48 48
<b>Opties</b>					
Verlengstuk pp 0,25 m met inspectieluik	0020267904	23,41	0020267904	23,41	47
Verlengstuk DN 80 alu 0,15m met meetnippels	0020087419	88,68	0020087419	88,68	47
Bevestigingsbeugels DN 80 (5 stuks)	0020199436	45,14	0020199436	45,14	47
Afdekplaat DN 80	0020199433	32,57	0020199433	32,57	47
Windbescherming DN 80 alu	0020199426	16,81	0020199426	16,81	47

# Configuratie B23p

Horizontale concentrische buis met Ø 80/125 en verticale buis met Ø 80



## Werking met natuurlijke trek

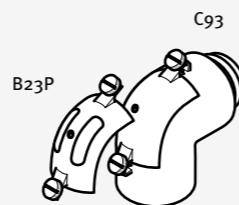
### Luchtaanvoer in de ruimte van de installatie

In deze configuratie moet de klep van de uitlaatbocht van de ketel open staan. De luchtaanvoer gebeurt in de ruimte, via dit luik op de uitlaatbocht van de ketel.

**Bijzonder geschikt voor de vervanging van stookolieketels.**

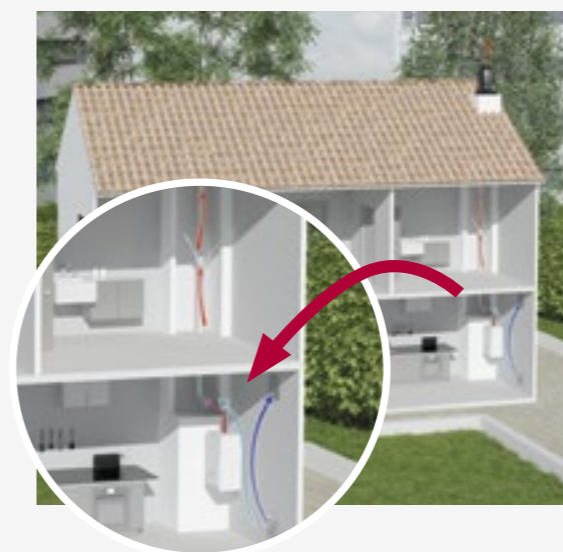
### Tip van Bulex

De bocht met luik van de aansluitkit voor B23p en C93 (Ref. 0020214161) biedt mogelijkheden voor aansluiting op de bestaande schouw in de twee configuraties.



# Configuratie C93

Horizontale concentrische buis met Ø 80/125 en verticale buis met Ø 80



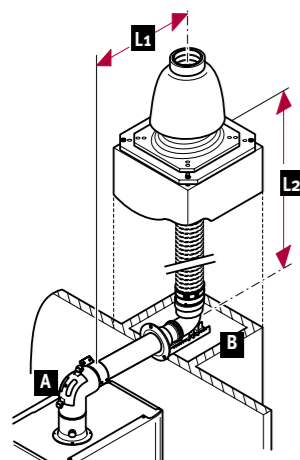
## Werking op buitenlucht

In deze configuratie moet de klep van de uitlaatbocht van de ketel gesloten blijven. De luchtaanvoer gebeurt buiten de ruimte.

- Maakt hergebruik van een oud rookkanaal of ventilatiekanaal mogelijk voor de installatie van een ketelbuis
- Hiermee kunt u afzien van de verplichte ventilatie in het kader van de schoorsteenreglementering

**Niet geschikt voor de vervanging van stookolieketels.**

## Installatiegeval



- A** Bocht van de rookgasafvoerleiding
- B** Bocht van de flexibele leiding
- L1** Lengte van het horizontale concentrische kanaal (Ø 80 / 125 mm)
- L2** Lengte van het verticale kanaal (Ø 80 mm)

Telkens wanneer een extra bocht van 87° (of 2 van 45°) vereist is, moet de lengte L1 + L2 met 1 m verminderd worden.

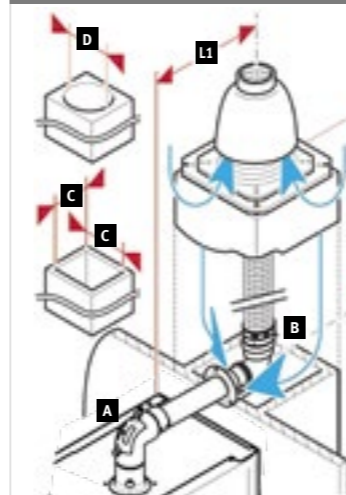
Max. lengte		D= Ø160 C= 140mm		
		L1	L2	Bochten
ThermoMaster	18/25	3 m	33 m	3
ThermoMaster	25/30 - 30/35	3 m	33 m	3
ThermoMaster AS	30	3 m	33 m	3
Thema Condens A	25/30 - 30/35	3 m	33 m	3
ThemaFast Condens	20/26 - 25/31 - 30/35	33 m (1)		2
ThemaPlus Condens	20/26 - 25/31 - 30/35	33 m (1)		2
Thema Condens AS	30	33 m (1)		2
isoTwin Condens	25/31 - 30/35	33 m (1)		2

1) (L2: max 30m)

80/125: De maximale buislengte neemt als volgt af bij aanwezigheid van extra plaatselijk drukverliezen: 2,5 m per bocht van 87°, 1 m per bocht van 45° en 2,5 m per T-stuk met inspectieluik.

Benaming	Ø 80 / 125		Ø 80 slang schouw		Pag.
	Referentie	Publieke prijs € excl. btw	Referentie	Publieke prijs € excl. btw	
Concentrische verticale uitgang voor ThermoMaster / ThermoMaster AS / Thema Condens A	0020276091	28,16			42
Concentrische verticale uitgang voor nieuwe ThemaFast / ThemaPlus / Thema condens AS / isoTwin (FlameFit® gamma)	0010031033	28,16			42
Aansluitset 80/125 – DN 80	0020257025	174,93			
Kit schouw tubering C93 DN 80 (alles inbegrepen)			0020007102	646,88	48
Onderdelen					48
Schouwitmond			0020080055	119,38	48
Montagekruis			0020098044	32,98	48
Aansluitstuk flexibel/schoorsteenkap DN 80			0020080057	51,16	48
Afstandhouder DN 80 (7 stuks)			0020080059	9,10	48
Flexibel DN 80 (25 meter)			0020080060	991,77	48
Aansluitstuk flexibel/aansluitbocht			0020098045	38,66	48
Aansluitbocht DN 80			0020080056	28,43	48
Schouwsteun			0020098046	62,20	48
Koppelstuk flexibel/flexibel DN 80			0020098047	87,20	48
Sierplaat schouwaansluiting			0020080081	52,30	48
Draadtrekker voor flexibel DN 80			0020267918	29,38	48

## Cas d'installation



- A** Bocht van de rookgasafvoerleiding
- B** Bocht van de flexibele leiding
- C** Binnenbreedte van de schouw
- D** Binnendiameter van de schouw
- L1** Lengte van de horizontale concentrische buis (Ø 85 / 125 mm)
- L2** Lengte van de verticale buis (Ø 80 mm)

Telkens wanneer een extra bocht van 87° (of 2 van 45°) vereist is, moet de lengte L1 + L2 met 1 m verminderd worden.

Max. lengte		D=Ø180 C=140mm			D= Ø130 C= 120mm		
		L1 Max	L2 Max	Bochten 87°	L1 Max	L2 Max	Bochten 87°
ThermoMaster	18/25	1 m	26 m	1	1 m	11 m	1
ThermoMaster	25/30 - 30/35	1 m	30 m	1	1 m	8 m	1
ThermoMaster AS	30	1 m	30 m	1	1 m	6 m	1
Thema Condens A	25/30	3 m	30 m	1	3 m	12 m	1
Thema Condens A	30/35	3 m	30 m	1	3 m	9 m	1
ThemaFast Condens	20/26 - 30/35	2 m	33 m	3	23 m		3
ThemaFast Condens	25/31	2 m	33 m	3	28 m		3
ThemaPlus Condens	20/26 - 30/35	2 m	33 m	3	23 m		3
ThemaPlus Condens	25/31	2 m	33 m	3	28 m		3
Thema Condens AS	30	2 m	33 m	3	23 m		3
isoTwin Condens	25/31	2 m	33 m	3	28 m		3
isoTwin Condens	30/35	2 m	33 m	3	23 m		3

80/125: De maximale buislengte neemt als volgt af bij aanwezigheid van extra plaatselijk drukverliezen: 2,5 m per bocht van 87°, 1 m per bocht van 45° en 2,5 m per T-stuk met inspectieluik.

Benaming	Ø 80 / 125		Ø 80 slang schouw		Pag.
	Referentie	Publieke prijs € excl. btw	Referentie	Publieke prijs € excl. btw	
Concentrische verticale uitgang voor ThermoMaster / ThermoMaster AS / Thema Condens A	0020276091	28,16			42
Concentrische verticale uitgang voor nieuwe ThemaFast / ThemaPlus / Thema condens AS / isoTwin (FlameFit® gamma)	0010031033	28,16			42
Aansluitset 80/125 – DN 80	0020257025	174,93			
Kit schouw tubering C93 DN 80 (alles inbegrepen)			0020007102	646,88	48
Onderdelen					48
Schouwitmond			0020080055	119,38	48
Montagekruis			0020098044	32,98	48
Aansluitstuk flexibel/schoorsteenkap DN 80			0020080057	51,16	48
Afstandhouder DN 80 (7 stuks)			0020080059	9,10	48
Flexibel DN 80 (25 meter)			0020080060	991,77	48
Aansluitstuk flexibel/aansluitbocht			0020098045	38,66	48
Aansluitbocht DN 80			0020080056	28,43	48
Schouwsteun			0020098046	62,20	48
Koppelstuk flexibel/flexibel DN 80			0020098047	87,20	48
Sierplaat schouwaansluiting			0020080081	52,30	48
Draadtrekker voor flexibel DN 80			0020267918	29,38	48

## Configuratie C(10)3

Collectief kanaal voor gesloten ketels die werken in overdruk met horizontale aansluiting Ø 80 / 125



Type C(10)3 is één van de nieuwe types voor collectieve systemen in overdruk.

De minimale en maximale dimensioneringsdruk zijn beschreven in de norm (minimumdruk van 25 Pa bij aansluitings-T).

De dimensionering van het leidingkanaal + ketels wordt uitgevoerd volgens de norm EN13384-2 (2019).

De gebruikte kanalen vanaf de uitgang van de ketel tot de aansluiting op de 'T' van het collectieve kanaal moeten van het merk Bulex zijn. Deze aansluitingen maken immers integraal deel uit van de certificering van het Bulex-toestel en kunnen niet worden gescheiden. De lengte van de aansluitbuis mag niet meer bedragen dan 10 meter (+ 1 bocht van 87°).

1 of 2 ketels per verdieping (min. 30 cm tussen de twee aansluitingen), max. 20 ketels op een collectief systeem

**Installaties voor aansluiting op een collectieve leiding in overdruk met gecertificeerde Bulex-ketels in C(10)3 zijn uitsluitend voorbehouden voor werking met aardgas.**

### Herinnering aan de bijzondere voorwaarden voor de installatie en aansluiting van ketels op collectieve kanalen:

- Om de terugstroom van rookgassen door de druk te voorkomen, moet op deze ketels een terugslagklep worden geïnstalleerd tussen het collectieve kanaal en het verbrandingsblok van de ketel.
- Het is mogelijk een verticaal verlengstuk toe te voegen tussen het mondstuk met de terugslagklep en de bocht voor verhoogde uitlaten. **Bij de dimensionering van het collectieve kanaal moet met deze configuratie rekening worden gehouden.**



Terugslagklep



Installatie van de terugslagklep binnenin het mondstuk



Terugslagklep in het mondstuk

De diagnosecode D.85 van de ketel moet worden aangepast naargelang van de waarde in de tabel.

Benaming		Compatibiliteit met C(10)3	Waarde D.85
ThermoMaster	18/25	✓	7
ThermoMaster	25/30	✓	9
ThermoMaster	30/35	✓	10
ThermoMaster AS	30	✓	10
Thema Condens A	25/30	✓	11
Thema Condens A	30/35	✓	12
ThemaFast Condens	20/26 - 25/31- 30/35	X	-
ThemaPlus Condens	20/26 - 25/31- 30/35	X	-
Thema Condens AS	30	X	-
isoTwin Condens	20/26 - 25/31	X	-

Benaming	Referentie	Publieke prijs € excl. btw
Verplichte aansluitingskit	0020277303	94,08
Terugslagklep	0010033459	61,99
Verlengstuk 80/125 van 0,5 m	0020257019	57,99
Verlengstuk 80/125 van 1 m	0020257020	80,73
Verlengstuk 80/125 van 2 m	0020257021	120,82
Bocht 80/125 45° (2 stuks)	0020257024	80,73
Bocht 80/125 87°	0020257023	57,99
Bocht 80/125 87° met inspectieluik	0020214161	63,78
Metalen beugel (naargelang van de fabrikant van het CLVp-systeem)	S1048800	23,82

80/125: De maximale buislengte neemt als volgt af bij aanwezigheid van extra plaatselijk drukverliezen: 2,5 m per bocht van 87°, 1 m per bocht van 45° en 2,5 m per T-stuk met inspectieluik.

## Configuratie C43p

Collectief kanaal voor gesloten ketels die werken in overdruk met horizontale aansluiting Ø 80 / 125



De toestellen van het type C43P zijn bestemd om te worden aangesloten op een collectief systeem dat ontworpen is om in overdruk te werken.

De dimensionering van het leidingsysteem + ketels wordt uitgevoerd volgens de norm EN13384-2 en op basis van de technische gegevens die in de installatiehandleiding van de toestellen zijn opgenomen.

In tegenstelling tot C(10)3 is de referentiedruk voor de dimensionering van het collectieve systeem de uitlaatdruk van de ketel.

De gebruikte buizen vanaf de uitgang van de ketel tot de aansluiting op de 'T' van het collectieve kanaal moeten van het merk Bulex zijn. Deze aansluitingen maken immers integraal deel uit van de certificering van het Bulex-toestel en kunnen niet worden gescheiden.

**Installaties voor aansluiting op een collectieve leiding in overdruk met gecertificeerde Bulex-ketels in C43P zijn uitsluitend voorbehouden voor werking met aardgas.**

### Herinnering aan de bijzondere voorwaarden voor de installatie en aansluiting van ketels op collectieve kanalen:

- Om de terugstroom van rookgassen door de druk te voorkomen, moet op deze ketels een terugslagklep worden geïnstalleerd tussen het collectieve kanaal en het verbrandingsblok van de ketel.
- Het is mogelijk een verticaal verlengstuk toe te voegen tussen het mondstuk met de terugslagklep en de bocht voor verhoogde uitlaten. **Bij de dimensionering van het collectieve kanaal moet met deze configuratie rekening worden gehouden.**



Terugslagklep



Installatie van de terugslagklep binnenin het mondstuk



Terugslagklep in het mondstuk

De diagnosecode D.85 van de ketel moet worden aangepast naargelang van de waarde in de tabel.

Benaming		Compatibiliteit met C(10)3	Waarde D.85
ThermoMaster	18/25	✓	7
ThermoMaster	25/30	✓	8
ThermoMaster	30/35	✓	9
ThermoMaster AS	30	✓	9
Thema Condens A	25/30	✓	10
Thema Condens A	30/35	✓	10
ThemaFast Condens	20/26 - 25/31- 30/35	X	-
ThemaPlus Condens	20/26 - 25/31- 30/35	X	-
Thema Condens AS	30	X	-
isoTwin Condens	20/26 - 25/31	X	-

Benaming	Referentie	Publieke prijs € excl. btw
Concentrische verticale uitgang 80/125 voor ThermoMaster / ThermoMaster AS / Thema Condens A	0020276091	28,16
Terugslagklep	0020081283	61,99
Verlengstuk 80/125 van 0,5 m	0020257019	57,99
Verlengstuk 80/125 van 1 m	0020257020	80,73
Verlengstuk 80/125 van 2 m	0020257021	120,82
Bocht 80/125 45° (2 stuks)	0020257024	80,73
Bocht 80/125 87°	0020257023	57,99
Bocht 80/125 87° met inspectieluik	0020214161	63,78
Metalen beugel (naargelang van de fabrikant van het CLVp-systeem)	S1048800	23,82

## Accessoires uitgang ketel en eindstukken

Benaming	Schema (afmetingen in mm)	Referentie	Publieke prijs € excl. btw
<b>Uitgang ketels</b>			
Concentrische verticale uitgang 60/100 voor ketels: - ThermoMaster - ThermoMaster AS - Thema Condens A		0020257015	35,09
Concentrische verticale uitgang 60/100 voor nieuwe FlameFit® ketels: - ThemaFast - ThemaPlus - Thema condens AS - isoTwin		0010031029	35,09
Concentrische verticale uitgang 80/125 voor ketels: - ThermoMaster - ThermoMaster AS - Thema Condens A		0020276091	28,16
Concentrische verticale uitgang 80/125 voor nieuwe FlameFit® ketels: - ThemaFast - ThemaPlus - Thema condens AS - isoTwin		0010031033	28,16
Concentrische verticale parallelle adapter 80/80 voor ketels: - ThermoMaster - ThermoMaster AS - Thema Condens A		0020276092	63,64
Concentrische verticale parallelle adapter 80/80 voor nieuwe FlameFit® ketels: - ThemaFast - ThemaPlus - Thema condens AS - isoTwin		0010024098	63,64
<b>Eindstukken Ø 80/125</b>			
Geveldoorvoer + bocht 87°		0020257018	186,45
Dakdoorvoer zwart		0020257016	146,67
Dakdoorvoer rood		0020257017	146,67

Benaming	Schema (afmetingen in mm)	Referentie	Publieke prijs € excl. btw
<b>Eindstukken Ø 60/100</b>			
Geveldoorvoer zonder aansluitbocht		0020219520	62,54
Geveldoorvoer + korte aansluitbocht 4 nippels		0010031039	102,33
Geveldoorvoer 0,6-0,8m + korte aansluitbocht 4 nippels		0010031040	104,01
Geveldoorvoer + korte aansluitbocht 2 nippels		0010031041	102,33
Geveldoorvoer 0,6-0,8m + korte aansluitbocht 2 nippels		0010031043	104,01
Dakdoorvoer zwart		0020230604	129,61
Dakdoorvoer rood		0020230605	129,61

## Kit doorgang

Benaming	Schema (afmetingen in mm)	Referentie	Publieke prijs € excl. btw
<b>Kit doorgang</b>			
Kit doorgang zwart 25°-45° DN130		0020258676	38,87
Kit doorgang rood 25°-45° DN130		0020258677	38,87
Kit doorgang zwart 35°-55° DN130		0020258678	52,60
Kit doorgang rood 35°-55° DN130		0020258679	52,86
Kit doorgang zwart uni 25°-45° DN130		0020199442	68,78
Kit doorgang rood uni 25°-45° DN130		0020199441	69,13
Kit doorgang voor plat dak ALU		0020199443	23,11

## Accessoires Ø 60/100

Benaming	Schema (afmetingen in mm)	Referentie	Publieke prijs € excl. btw
<b>Verlengstukken Ø 60/100</b>			
Verlengstukken van 0,5 m		0020257007	45,48
Verlengstukken van 1 m		0020257008	55,71
Verlengstukken van 0,5-0,8 m		0020267683	70,94
Verlengstukken van 2 m		0020257445	89,30
<b>Bochten Ø 60/100</b>			
Bocht 15°		0020257014	89,62
Bocht 23°		0020242079	89,52
Bocht 45° (2 stuks)		0020257010	80,73
Bocht 87°		0020257009	42,06
Bocht 87° met inspectieluik		0020257011	44,66
<b>Andere elementen Ø 60/100</b>			
Glijmouw		0020267684	29,30
Verlengstuk 0,25 m met inspectieluik		0020257013	46,86
Bevestigingsbeugels (5 stuks)		0020199406	32,81
Schoorsteensteunklemmen (5 stuks)		0020267923	55,90



## Accessoires Ø 80/125

Benaming	Schema (afmetingen in mm)	Referentie	Publieke prijs € excl. btw
<b>Verlengstukken Ø 80/125</b>			
Verlengstuk van 0,5 m		0020257019	57,99
Verlengstuk van 1 m		0020257020	80,73
Verlengstuk van 2 m		0020257021	120,82
Omleiding om een FAS45 te vervangen door een AS48		0010028133	81,95
<b>Bochten Ø 80/125</b>			
Bocht 45° (2 stuks)		0020257024	80,73
Bocht 87°		0020257023	57,99
Bocht 87° met inspectieluik		0020214161	63,78
<b>Andere elementen Ø 80/125</b>			
Glijmouw		0020257022	32,57
Verlengstuk 0,25 m met inspectieluik		0020267686	68,65
Wandbeugel (5 stuks)		0020199418	58,46
Mof dubbele stroom om opnieuw concentrisch 80/125 te bereiken		0010027594	38,66

## Accessoires Ø 80 ALU

Benaming	Schema (afmetingen in mm)	Referentie	Publieke prijs € excl. btw
<b>Verlengstukken Ø 80 Alu</b>			
Verlengstuk alu van 0,5 m		0020199423	25,21
Verlengstuk alu van 1 m		0020199424	34,67
Verlengstuk alu van 2 m		0020199425	63,04
<b>Bocht Ø 80 Alu</b>			
Bocht alu 45° (2 stuks)		0020199427	83
Bocht alu 87°		0020199429	76,69
<b>Overige</b>			
Verlengstuk DN 80 alu 0,15m met meetnippels		0020087419	88,68
Bevestigingsbeugels DN 80 (5 stuks)		0020199436	45,14
Afdekplaat DN 80		0020199433	32,57
Windbescherming DN 80 alu		0020199426	16,81

## Accessoires Ø 80 flexibel

Benaming	Schema (afmetingen in mm)	Referentie	Publieke prijs € excl. btw
<b>Flexibel systeem voor configuratie C93</b>			
Kit schouwtubering C93 DN 80 (alles inbegrepen)		0020007102	646,88
<b>onderdelen van het flexibele systeem</b>			
Schouwitmond		0020080055	119,38
Montagekruis		0020098044	32,98
Aansluitstuk flexibel/schoorsteenkap DN 80		0020080057	51,16
Afstandhouder DN 80 (7 stuks)		0020080059	9,10
Flexibel DN 80 (25 meter)		0020080060	991,77
Aansluitstuk flexibel/aansluitbocht		0020098045	38,66
Aansluitbocht DN 80		0020080056	28,43
Schouwsteen		0020098046	62,20
Koppelstuk flexibel/flexibel DN 80		0020098047	87,20
Sierplaat schouwaansluiting		0020080081	52,30
Daadtrekker voor flexibel DN 80		0020267918	29,38

## Accessoires Ø 80 PP

Benaming	Schema (afmetingen in mm)	Referentie	Publieke prijs € excl. btw
<b>Eindstuk Ø 80 PP</b>			
Schouwitmond DN 80 voor vaste buis		0020199422	40,62
Schouwkop DN 80 RVS (vaste buis)		0020268891	141,90
Eindstuk DN 80 RVS voor schouwkop		0020267688	44,63
Uitgangen parallelle aansluitingen DN 80		08511500	120,82
Beschermingsrooster luchttoevoer DN 80		0020007201	18,20
<b>Verlengstuk Ø 80 PP</b>			
Verlengstuk pp van 0,5 m		0020257026	7,99
Verlengstuk pp van 1 m		0020257027	9,67
Verlengstuk pp van 2 m		0020257028	15,76
Verlengstuk pp van 3 m		0020268890	29,66
Verlengstuk PP met inspectieluik		0020267904	23,41
Afstandhouder DN 80 voor vaste buis (7 stuks)		0020199434	31,94
Steun bocht schouwbuis		0020267687	41,99
<b>Bocht Ø 80 PP</b>			
Bocht pp 15° (2 stuks)		0020267689	54,77
Bocht pp 30° (2 stuks)		0020267690	52,53
Bocht pp 45° (2 stuks)		0020257030	16,18
Bocht pp 87°		0020257029	11,24
Bocht pp 87° met inspectieluik		0020267691	53,07

# Ombouw van ketels ter plaatse

## Voorwaarden

- Ombouw naar propaan, meerprijs € 144,00 + btw te betalen aan onze technicus.
- U kunt voor de ombouw een afspraak maken op het volgende adres: [transformation@bulex.be](mailto:transformation@bulex.be)

### Te vervullen voorwaarden:

- Goedgekeurd model I3P (zie technische kenmerken van het toestel), installatie voltooid en gecertificeerd, attest aanwezig, vat gevuld.
- Het leidingattest moet ook verstuurd worden naar het volgende adres: [transformation@bulex.be](mailto:transformation@bulex.be)

### Bij de interventie van onze naverkoopdienst:

- Alle leidingattesten moeten ter plaatse aanwezig zijn om bij het verwarmingsdossier te worden gevoegd.
- De propaantank moet van gas voorzien zijn en de hoofdafsluiter moet geopend zijn.
- De gasleiding moet onder druk staan en ontlucht zijn.
- De omgebouwde toestellen mogen in Wallonië niet in gebruik worden genomen zonder dat de 'oplevering van een installatie' is verricht door een technicus of erkende instantie.
- Onze naverkoopdienst voert geen opleveringen van installaties uit.
- De documenten die vooraf naar de dienst 'Ombouw' zijn gestuurd, worden onderworpen aan een laatste controle ter plaatse door de technicus en moeten dus bij zijn bezoek aanwezig zijn.
- Deze verplichting valt onder de verantwoordelijkheid van de exploitant (eigenaar of onderneming die verantwoordelijk is voor de exploitatie).
- Raadpleeg voor meer informatie onze website via <https://www.bulex.be/professioneel/diensten/aanvraag-ombouw-propaan/>

Model	Referentie	Prijs €, excl. btw	Verbruik		
			G20 (m³/u)	G25 (m³/u)	G31 (kg/u)
Thema Condens 25/30 A	0010017363	1.510,33	2,64 / 3,24	2,55 / 3,11	1,94 / 2,38
Thema Condens 30/35 A	0010017364	2.338,15	3,23 / 3,77	3,11 / 3,63	2,37 / 2,77
ThemaFast Condens 20/26	0010025076	1.710	2,16 / 2,75	2,51 / 3,2	1,59 / 2,02
ThemaFast Condens 25/31	0010025077	1.815	2,7 / 3,28	3,14 / 3,82	1,98 / 2,41
ThemaFast Condens 30/35	0010025078	2.150	3,24 / 3,68	3,77 / 4,28	2,38 / 2,7
ThemaPlus Condens 20/26	0010025079	1.950	2,16 / 2,75	2,51 / 3,2	1,59 / 2,02
ThemaPlus Condens 25/31	0010025080	2.050	2,7 / 3,28	3,14 / 3,82	1,98 / 2,41
ThemaPlus Condens 30/35	0010025081	2.315	3,24 / 3,68	3,77 / 4,28	2,38 / 2,7
Thema Condens AS 30	0010025075	2.315	3,24 / 3,68	3,77 / 4,28	2,38 / 2,7
isoTwin Condens 25/31	0010025203	2.995	2,7 / 3,28	3,14 / 3,82	1,98 / 2,41
isoTwin Condens 30/35	0010025204	3.350	3,24 / 3,68	3,77 / 4,28	2,38 / 2,7

De technische kenmerken van ketels die op propaan zijn omgeschakeld, kunnen verschillen van ketels die op aardgas werken