



Bulex®

Toujours à vos côtés

Notice d'installation et de maintenance

ThemaTek

C25 (H/L-BE)



BEfr

Sommaire

Sommaire

1	Sécurité.....	3	7.4	Remplissage de l'installation de chauffage.....	18
1.1	Mises en garde relatives aux opérations	3	7.5	Purge de l'installation de chauffage.....	18
1.2	Utilisation conforme	3	7.6	Remplissage et purge du système d'eau chaude	18
1.3	Consignes générales de sécurité	3	7.7	Réglage de la température de départ du chauffage	19
1.4	Consignes de sécurité relatives à l'installation air / gaz de combustion.....	5	7.8	Réglage de la température d'eau chaude.....	19
1.5	Prescriptions (directives, lois, normes).....	6	7.9	Contrôle du réglage du gaz	19
2	Remarques relatives à la documentation.....	7	7.10	Contrôle d'étanchéité.....	21
2.1	Respect des documents complémentaires applicables.....	7	7.11	Contrôle du fonctionnement du produit	21
2.2	Conservation des documents	7	8	Adaptation en fonction de l'installation de chauffage.....	21
2.3	Validité de la notice.....	7	8.1	Temps de coupure du brûleur	21
3	Description du produit	7	8.2	Réglage de l'intervalle de maintenance.....	22
3.1	Structure	7	8.3	Puissance de pompe	22
3.2	Indications sur la plaque signalétique.....	7	8.4	Réglage de la charge partielle de chauffage	22
3.3	Marquage CE.....	8	8.5	Réglage de la courbe de chauffe.....	22
4	Montage	8	9	Remise du produit à l'utilisateur	22
4.1	Déballage du produit.....	8	10	Dépannage	23
4.2	Contrôle du contenu de la livraison	8	10.1	Correction des défauts.....	23
4.3	Dimensions	8	10.2	Journal des défauts	23
4.4	Distances minimales.....	9	10.3	Réinitialisation des paramètres (rétablissement des réglages d'usine).....	23
4.5	Distances par rapport à des composants inflammables.....	9	10.4	Remplacement de composants défectueux	23
4.6	Utilisation du gabarit de montage	9	11	Inspection et maintenance.....	25
4.7	Suspendez le produit	9	11.1	Respect des intervalles d'inspection et de maintenance	25
4.8	Démontage/montage du panneau avant et du couvercle de la chambre de combustion	9	11.2	Approvisionnement en pièces de rechange	25
4.9	Démontage/montage des panneaux latéraux.....	10	11.3	Nettoyage des composants	25
5	Installation.....	11	11.4	Contrôle des capteurs des gaz de combustion	26
5.1	Prérequis pour l'installation	12	11.5	Vidange du produit.....	26
5.2	Installation du raccordement gaz et du départ/retour de chauffage	12	11.6	Contrôle de la pression du vase d'expansion.....	26
5.3	Installation du raccord d'eau froide et du raccord d'eau chaude	12	11.7	Finalisation des travaux d'inspection et de maintenance	26
5.4	Raccordement du tube d'évacuation à la soupape de sécurité du produit	12	12	Mise hors service.....	26
5.5	Installation de l'évacuation des gaz de combustion	13	12.1	Mise hors service provisoire du produit	26
5.6	Installation électrique	13	12.2	Mise hors service du produit.....	27
6	Utilisation	16	13	Service après-vente	27
6.1	Concept de commande	16	14	Recyclage et mise au rebut	27
6.2	Activation du niveau réservé à l'installateur/niveau de maintenance.....	16	Annexe	28	
6.3	Activation/réglage d'un code diagnostic	16	A	Niveau réservé à l'installateur/niveau de maintenance – vue d'ensemble	28
6.4	Exécution du programme de contrôle.....	16	B	Travaux d'inspection et de maintenance – vue d'ensemble.....	30
6.5	Lancement de la fonction Ramonage.....	16	C	Messages de défaut – vue d'ensemble.....	31
6.6	Codes d'état.....	16	D	Programmes de contrôle – vue d'ensemble	35
7	Mise en fonctionnement.....	16	E	Codes d'état – vue d'ensemble	35
7.1	Mise en marche de l'appareil.....	16	F	Schéma électrique de l'appareil mixte	37
7.2	Contrôle et traitement de l'eau de chauffage/de l'eau de remplissage et d'appoint	17	G	Caractéristiques techniques	38
7.3	Prévention des risques de manque de pression d'eau	18	H	Longueur du système ventouse Ø 135 mm	40
			Index	41	



1 Sécurité

1.1 Mises en garde relatives aux opérations

Classification des mises en garde liées aux manipulations

Les mises en garde relatives aux manipulations sont graduées à l'aide de symboles associés à des mots-indicateurs, qui signalent le niveau de gravité du risque encouru.

Symboles de mise en garde et mots-indicateurs

**Danger !**

Danger de mort immédiat ou risque de blessures graves

**Danger !**

Danger de mort par électrocution

**Avertissement !**

Risque de blessures légères

**Attention !**

Risque de dommages matériels ou de menaces pour l'environnement

1.2 Utilisation conforme

Une utilisation incorrecte ou non conforme peut présenter un danger pour la vie et la santé de l'utilisateur ou d'un tiers, mais aussi endommager l'appareil et d'autres biens matériels.

Ce produit est un générateur de chaleur (chaudière) spécialement conçu pour les installations de chauffage central en circuit fermé et la production centrale d'eau chaude sanitaire. Seul impératif, l'apport en air frais doit être suffisant.

Les produits figurant dans cette notice ne doivent être installés et utilisés qu'avec les accessoires mentionnés dans les documents complémentaires applicables concernant le conduit du système ventouse, suivant le type d'appareil au gaz.

L'utilisation conforme suppose :

- le respect des notices d'emploi, d'installation et de maintenance du produit ainsi que des autres composants de l'installation

- une installation et un montage conformes aux critères d'homologation du produit et du système
- le respect de toutes les conditions d'inspection et de maintenance qui figurent dans les notices.

L'utilisation conforme de l'appareil intègre, en outre, l'installation conforme à la classe IP.

Toute utilisation autre que celle décrite dans la présente notice ou au-delà du cadre stipulé dans la notice sera considérée comme non conforme. Toute utilisation directement commerciale et industrielle sera également considérée comme non conforme.

Attention !

Toute utilisation abusive est interdite.

1.3 Consignes générales de sécurité

1.3.1 Danger en cas de qualification insuffisante

Les opérations suivantes ne peuvent être effectuées que par des professionnels suffisamment qualifiés :

- Montage
- Démontage
- Installation
- Mise en service
- Maintenance
- Réparation
- Mise hors service
- ▶ Conformez-vous aux notices fournies avec le produit.
- ▶ Conformez-vous systématiquement à l'état de la technique.
- ▶ Respectez les directives, normes, législations et autres dispositions en vigueur.

1.3.2 Danger de mort en cas de fuite de gaz

En cas d'odeur de gaz dans les bâtiments :

- ▶ Évitez les pièces où règne une odeur de gaz.
- ▶ Si possible, ouvrez les portes et les fenêtres en grand pour créer des courants d'air.
- ▶ Évitez les flammes nues (par ex. briquet ou allumettes).
- ▶ Ne fumez pas.



1 Sécurité



- ▶ N'utilisez surtout pas d'interrupteur électrique, fiche de secteur, sonnette, téléphone ou autre interphone dans le bâtiment.
- ▶ Fermez le dispositif d'arrêt du compteur à gaz ou le dispositif de coupure principal.
- ▶ Si possible, fermez le robinet d'arrêt du gaz du produit.
- ▶ Prévenez les habitants en les appelant ou en frappant à leur porte.
- ▶ Quittez immédiatement le bâtiment et veillez à ce que personne n'y pénètre.
- ▶ Prévenez la police et les pompiers dès que vous avez quitté le bâtiment.
- ▶ Prévenez le service d'urgence du fournisseur de gaz avec un téléphone situé hors du bâtiment.

1.3.3 Danger de mort en cas d'obturation ou de fuite des conduites des gaz de combustion

En cas d'erreur d'installation, de dommages, de manipulation ou d'emplacement d'installation inadapté, il peut y avoir une fuite de gaz de combustion, avec par conséquent un risque d'intoxication.

En cas d'odeur de gaz de combustion dans les bâtiments :

- ▶ Ouvrez les portes et les fenêtres en grand pour créer des courants d'air.
- ▶ Éteignez l'appareil.
- ▶ Vérifiez les circuits des gaz de combustion du produit et les redirections des gaz de combustion.

1.3.4 Danger de mort en cas de défaut d'étanchéité et d'installation en sous-sol

Le gaz de pétrole liquéfié s'accumule au niveau du sol. Si le produit est installé dans un sous-sol, le gaz de pétrole liquéfié risque de s'accumuler au niveau du sol en cas de défaut d'étanchéité. En l'occurrence, cela présente des risques d'explosion.

- ▶ Faites en sorte qu'il ne puisse surtout pas y avoir de fuite de gaz liquéfié au niveau du produit ou de la conduite de gaz.

1.3.5 Danger de mort en cas d'habillage de type armoire

Un habillage de type armoire peut présenter des risques en cas de fonctionnement du produit dépendant de l'air ambiant.

- ▶ Veillez à ce que le produit bénéficie d'une alimentation en air de combustion suffisante.

1.3.6 Danger de mort dû aux substances explosives et inflammables

- ▶ N'entreposez et n'utilisez pas de substances explosives ou inflammables (par ex. essence, papier, peinture) dans la pièce d'installation du produit.

1.3.7 Danger de mort par électrocution

Si vous touchez les composants conducteurs, vous vous exposez à une électrocution mortelle.

Avant d'intervenir sur le produit :

- ▶ Débranchez la fiche de secteur.
- ▶ Vous pouvez aussi mettre le produit hors tension en coupant toutes les sources d'alimentation électrique (séparateur électrique avec un intervalle de coupure d'au moins 3 mm, par ex. fusible ou disjoncteur de protection).
- ▶ Sécurisez l'appareil pour éviter toute remise sous tension.
- ▶ Attendez au moins 3 min, pour que les condensateurs se déchargent.

1.3.8 Danger de mort en cas d'omission de dispositif de sécurité

Les schémas contenus dans ce document ne présentent pas tous les dispositifs de sécurité requis pour une installation appropriée.

- ▶ Équipez l'installation des dispositifs de sécurité nécessaires.
- ▶ Respectez les législations, normes et directives nationales et internationales en vigueur.





1.3.9 Risque d'intoxication et de brûlures en cas de fuite de gaz de combustion chauds

- ▶ N'utilisez le produit que si le système d'évacuation des gaz de combustion est entièrement monté.
- ▶ Hormis aux fins de contrôle rapide, n'utilisez le produit que si le panneau avant est monté et fermé.

1.3.10 Risque d'intoxication en cas d'apport insuffisant en air de combustion

Conditions: Fonctionnement dépendant de l'air ambiant

- ▶ Faites en sorte que l'alimentation en air de la pièce d'installation du produit soit suffisante et à ce qu'elle ne soit jamais entravée. Elle doit être conforme aux principales exigences en matière de ventilation.

1.3.11 Risque de brûlures ou d'ébouillement au contact des composants chauds

- ▶ Attendez que ces composants aient refroidi avant d'intervenir dessus.

1.3.12 Risque de blessures dû au poids du produit lors de son transport

- ▶ Sollicitez l'aide d'au moins une autre personne pour transporter le produit.

1.3.13 Risques de corrosion en cas d'air de combustion ou d'air ambiant inadapté

Les aérosols, les solvants, les détergents chlorés, les peintures, les colles, les produits ammoniacés, les poussières et autres risquent de provoquer un phénomène de corrosion au niveau du produit et du système d'évacuation des gaz de combustion.

- ▶ Faites en sorte que l'air de combustion soit exempt de fluor, de chlore, de soufre, de poussières etc.
- ▶ Veillez à ce qu'il n'y ait pas de substances chimiques entreposées dans la pièce d'installation.

- ▶ Faites en sorte que l'air de combustion ne transite pas par d'anciennes cheminées de chaudières fioul au sol ou d'autres appareils de chauffage susceptibles de provoquer un encrassement du conduit.
- ▶ Si le produit doit être installé dans un salon de coiffure, un atelier de peinture ou de menuiserie, une entreprise de nettoyage ou autre, veillez à le placer dans une pièce d'installation distincte, dont l'air est techniquement exempt de substances chimiques.

1.3.14 Risques de dommages matériels sous l'effet des aérosols ou liquides de détection des fuites

Les aérosols et les liquides de détection des fuites bouchent le filtre du capteur de débit massique du venturi et provoquent des dommages irrémédiables au niveau du capteur de débit massique.

- ▶ Lors des travaux de réparation, ne mettez pas d'aérosol ou de liquide de détection des fuites sur le capuchon du filtre du venturi.

1.3.15 Risque de dommages matériels sous l'effet du gel

- ▶ N'installez pas le produit dans une pièce exposée à un risque de gel.

1.3.16 Risque de dommage matériel dû à l'utilisation d'un outil inapproprié

- ▶ Pour serrer ou desserrer les raccords vissés, utilisez l'outil approprié.

1.4 Consignes de sécurité relatives à l'installation air / gaz de combustion

1.4.1 Danger de mort en cas de fuite de gaz de combustion sous l'effet d'une dépression

En cas de fonctionnement dépendant de l'air ambiant, il ne faut surtout pas choisir un emplacement d'installation dont l'air est aspiré par le biais de ventilateurs au risque de produire une dépression (système de ventilation, hotte d'évacuation, sèche-linge à évacuation). Sous l'effet de cette dépression, les gaz de combustion risquent d'être aspirés dans l'ouverture, du fait de la fente annulaire





1 Sécurité

entre la conduite des gaz de combustion et le conduit situé à l'emplacement d'installation.

- ▶ Si vous utilisez le produit en mode dépendant de l'air ambiant, veillez à ce qu'aucune autre installation ou appareil ne produise un phénomène de dépression à l'emplacement d'installation.

1.4.2 Risques d'intoxication en cas de fuite de gaz de combustion

Il peut y avoir une fuite de gaz de combustion si la conduite des gaz de combustion n'est pas montée dans les règles de l'art.

- ▶ Avant de procéder à la mise en fonctionnement du produit, assurez-vous que le conduit du système ventouse est correctement monté et qu'il ne présente pas de fuite.

La conduite des gaz de combustion peut subir des dommages à la suite d'événements imprévisibles.

- ▶ Dans le cadre de la maintenance annuelle, examinez l'installation d'évacuation des gaz de combustion et contrôlez les points suivants :
 - dommages extérieurs (traces, signes de fragilité)
 - connexion des tubes et fixations

1.5 Prescriptions (directives, lois, normes)

- ▶ Veuillez respecter les prescriptions, normes, directives et lois en vigueur dans le pays.



2 Remarques relatives à la documentation

2.1 Respect des documents complémentaires applicables

- Conformez-vous impérativement à toutes les notices d'utilisation et d'installation qui accompagnent les composants de l'installation.

2.2 Conservation des documents

- Remettez cette notice et l'ensemble des documents complémentaires applicables à l'utilisateur.

2.3 Validité de la notice

Cette notice s'applique exclusivement aux modèles suivants :

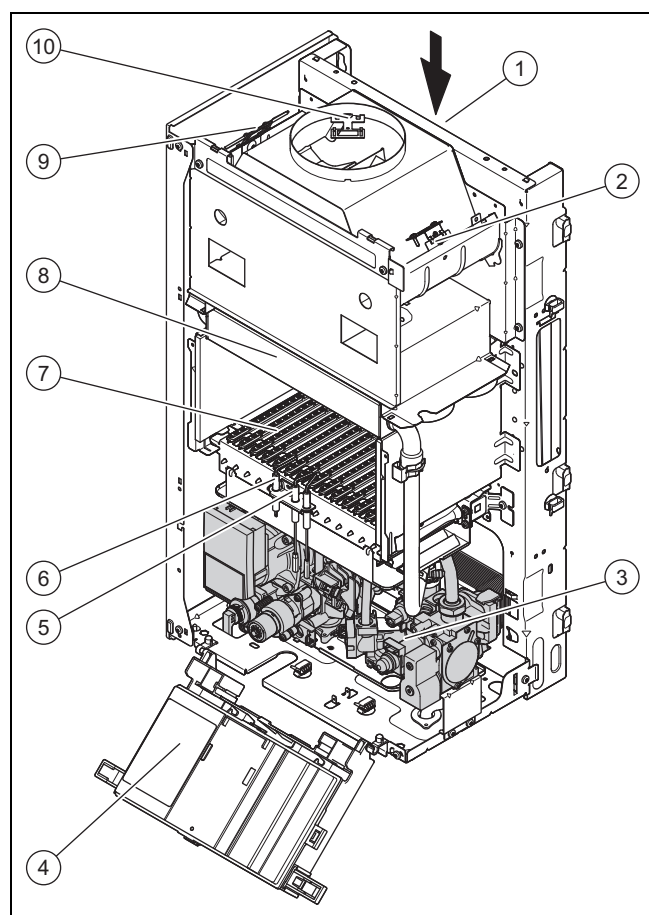
Appareil - référence d'article

	Belgique
ThemaTek C25 (H/L-BE)	0010015374

3 Description du produit

3.1 Structure

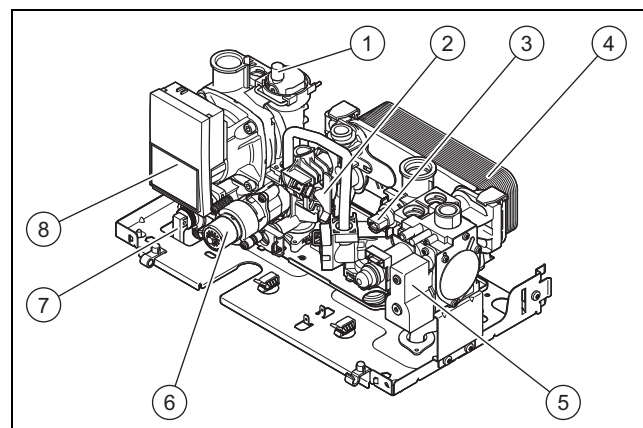
3.1.1 Structure du produit



- | | |
|--------------------------------------|--|
| <p>1 Vase d'expansion à membrane</p> | <p>2 Contrôleur de la température des gaz de combustion (fonction de sécurité)</p> |
|--------------------------------------|--|

- | | |
|-----------------------------|---|
| 3 Bloc hydraulique | 8 Échangeur chauffage |
| 4 Boîtier électronique | 9 Capteur des gaz de combustion extérieur (fonction de protection) |
| 5 Électrode d'allumage | 10 Capteur des gaz de combustion intérieur (fonction de protection) |
| 6 Électrode de surveillance | |
| 7 Brûleur | |

3.1.2 Structure du bloc hydraulique






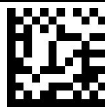
- | | |
|----------------------------------|-----------------------|
| 1 Purgeur automatique | 5 Mécanisme gaz |
| 2 Capteur de débit à turbine | 6 Vanne 3 voies |
| 3 Capteur de pression | 7 Soupape de sécurité |
| 4 Échangeur thermique secondaire | 8 Pompe chauffage |

3.2 Indications sur la plaque signalétique

La plaque signalétique est apposée d'usine sur le produit.

Mentions figurant sur la plaque signalétique	Signification
	Lire la notice !
ThemaTek	Désignation commerciale
C	Désignation du modèle
25	Puissance de l'appareil
H/L	Type de gaz
BE	Marché de destination
Type	Types d'appareils au gaz admissibles
p. ex. 2H3+	Catégorie d'appareil
G... - ... mbar	Type de gaz et pression de raccordement du gaz réglés d'usine
G... (... mbar) ... - ... mbar	Groupe de gaz, pression du gaz à l'entrée du gaz et pression dynamique du gaz réglés d'usine
D	Quantité nominale de puisage d'eau chaude sanitaire
PMS	Surpression totale admissible en mode chauffage
PMW	Surpression totale admissible en mode de production d'eau chaude sanitaire

4 Montage

Mentions figurant sur la plaque signalétique	Signification
NOx	Classe de NOx (émissions d'oxyde d'azote)
IPX4D	Indice/classe de protection
Q	Plage de charge thermique
P	Plage de puissance calorifique nominale
	Mode chauffage
	Production d'eau chaude
	Code-barres (code EAN)
N° : ...	Numéro de série, la chaîne comprise entre les 7e et 16e caractères du numéro de série correspond à la référence d'article.
	Code Datamatrix du numéro de série, la chaîne comprise entre les 7e et 16e caractères du numéro de série correspond à la référence d'article.

3.3 Marquage CE



Le marquage CE atteste que les appareils sont conformes aux exigences élémentaires des directives applicables, conformément à la plaque signalétique.

La déclaration de conformité est disponible chez le fabricant.

4 Montage

4.1 Déballage du produit

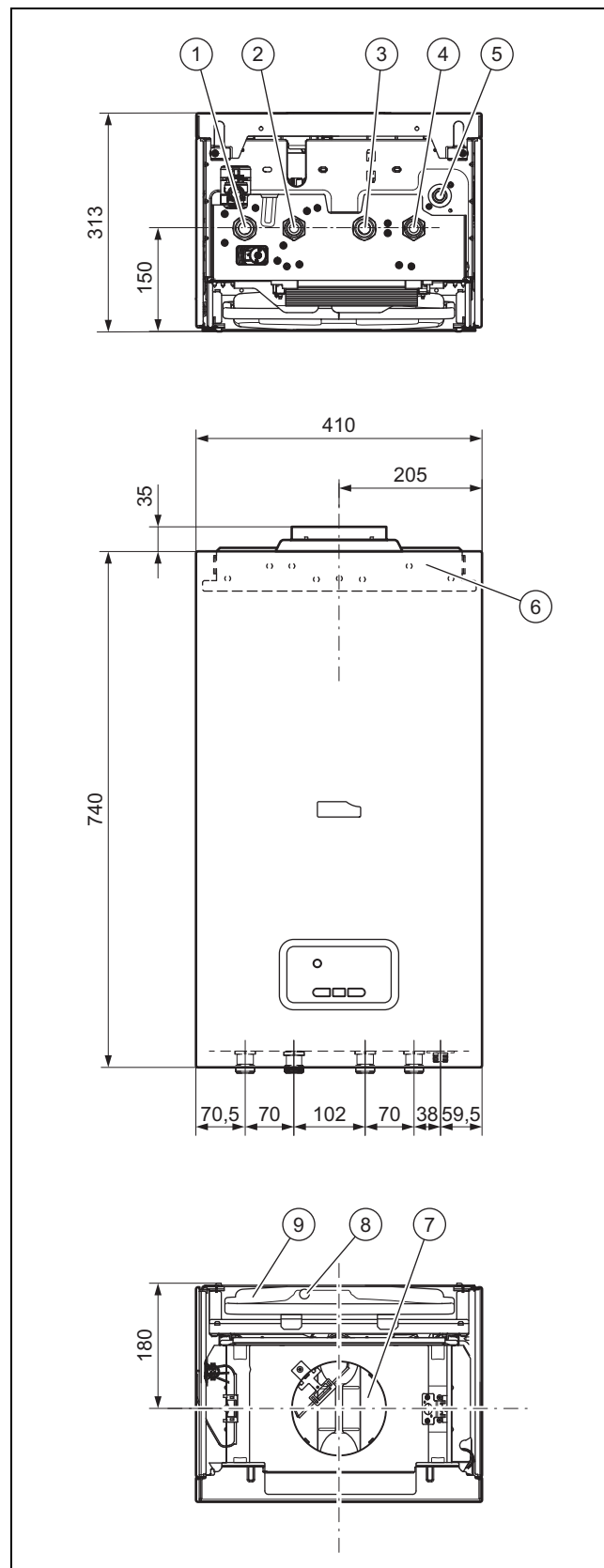
- Sortez le produit de son carton d'emballage.
- Retirez les films de protection de tous les composants de l'appareil.

4.2 Contrôle du contenu de la livraison

- Vérifiez que le contenu de la livraison est complet.

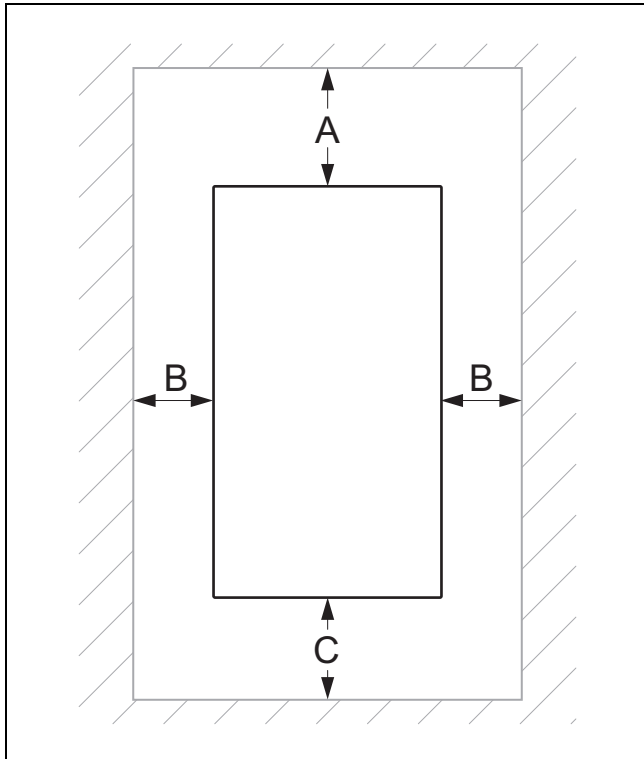
Nombre	Désignation
1	Générateur de chaleur
1	Support de l'appareil
1	Pochette d'accessoires : <ul style="list-style-type: none"> - 7 joints - Limiteur de débit (8 l/m) - Adaptateur de gaz de combustion (125 mm) - Tuyau de vidange
1	Lot de documentation

4.3 Dimensions



- | | | | |
|---|----------------------|---|--|
| 1 | Retour de chauffage | 6 | Support de l'appareil |
| 2 | Raccord d'eau froide | 7 | Raccordement pour système d'évacuation des gaz de combustion |
| 3 | Départ de chauffage | 8 | Vanne du vase d'expansion à membrane |
| 4 | Raccord d'eau chaude | 9 | Vase d'expansion à membrane |
| 5 | Raccord de gaz | | |

4.4 Distances minimales



	Distance minimale
A	400 mm
B	10 mm
C	250 mm

4.5 Distances par rapport à des composants inflammables

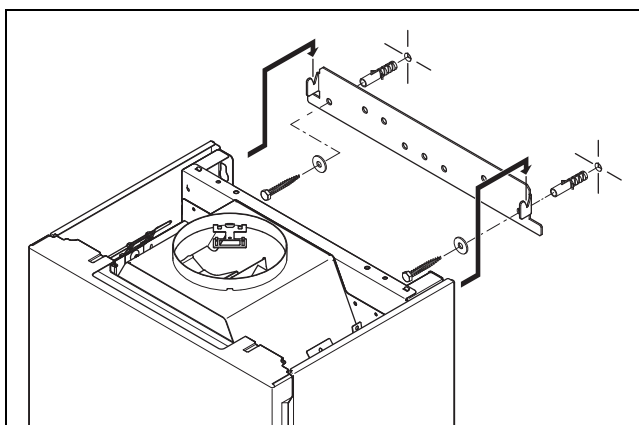
Il est impératif de ménager une distance de 50 mm entre le produit et des composants en matériaux inflammables.

4.6 Utilisation du gabarit de montage

- ▶ Servez-vous du gabarit de montage pour définir l'emplacement des trous à percer et des ouvertures à pratiquer.

4.7 Suspendez le produit.

Conditions: Résistance du mur suffisante, Matériel de fixation adapté au mur



- ▶ Suspendez le produit comme indiqué.

Conditions: Résistance du mur insuffisante

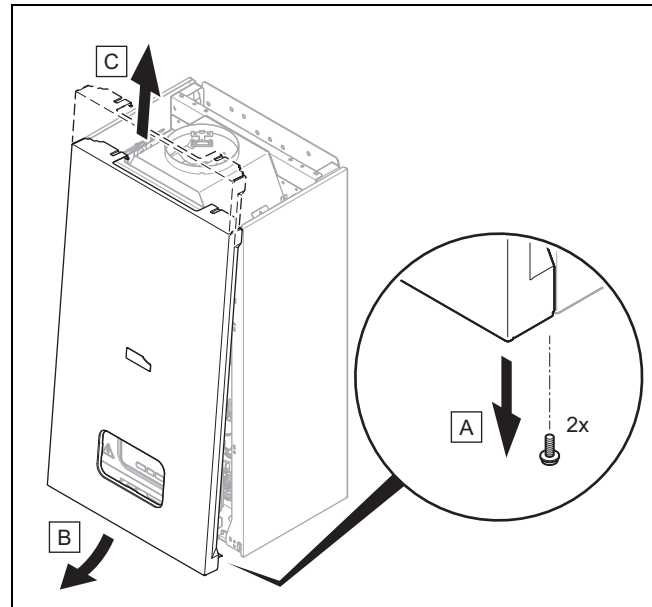
- ▶ Veillez à ce que le dispositif de suspension utilisé sur place soit suffisamment résistant. Vous pouvez utiliser des poteaux ou un parement (doublement).
- ▶ Si vous n'êtes pas en mesure de fabriquer un dispositif de suspension suffisamment résistant, ne suspendez pas le produit.

Conditions: Matériel de fixation inadapté au mur

- ▶ Suspendez le produit avec le matériel de fixation adapté disponible sur place, comme indiqué.

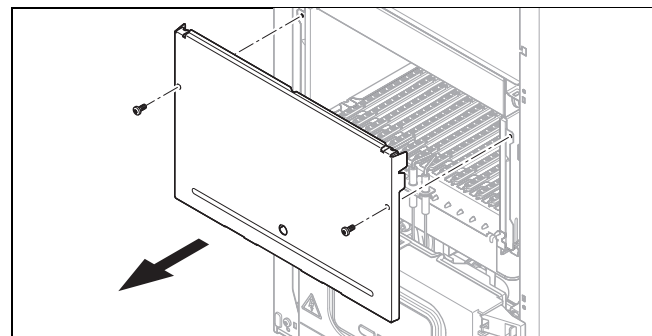
4.8 Démontage/montage du panneau avant et du couvercle de la chambre de combustion

4.8.1 Démontage de l'habillage avant



- ▶ Démontez le panneau avant comme indiqué sur l'illustration.

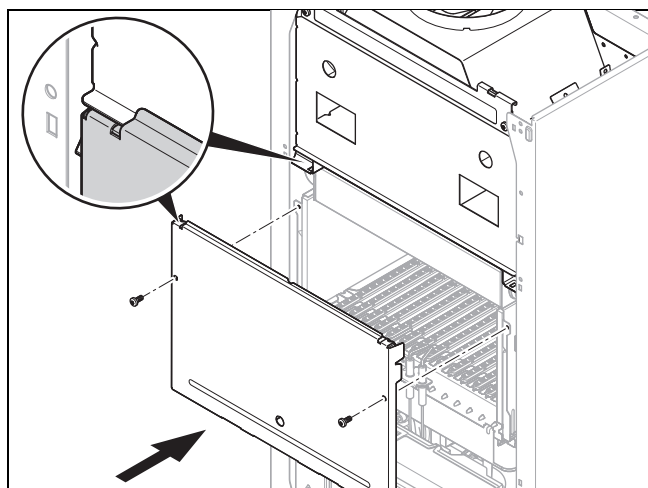
4.8.1.1 Démontage du capot de la chambre de combustion



- ▶ Démontez le capot de la chambre de combustion comme indiqué sur l'illustration.

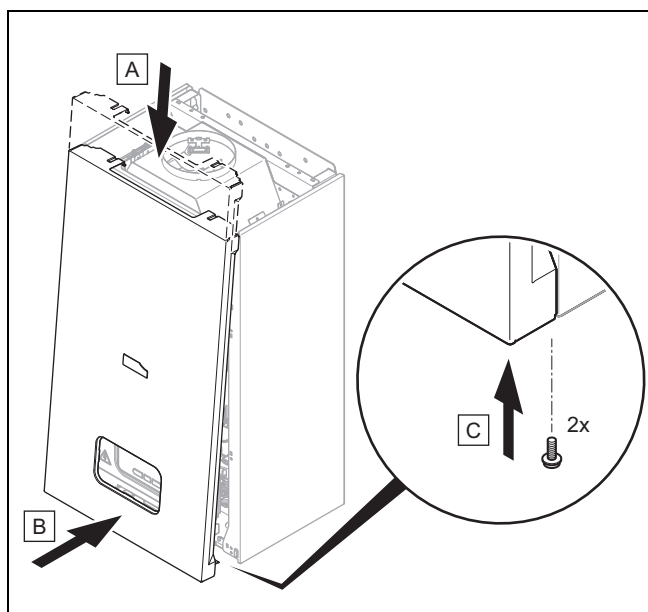
4 Montage

4.8.1.2 Montage du capot de la chambre de combustion



- Montez le capot de la chambre de combustion comme indiqué sur l'illustration.

4.8.2 Montage de la protection avant

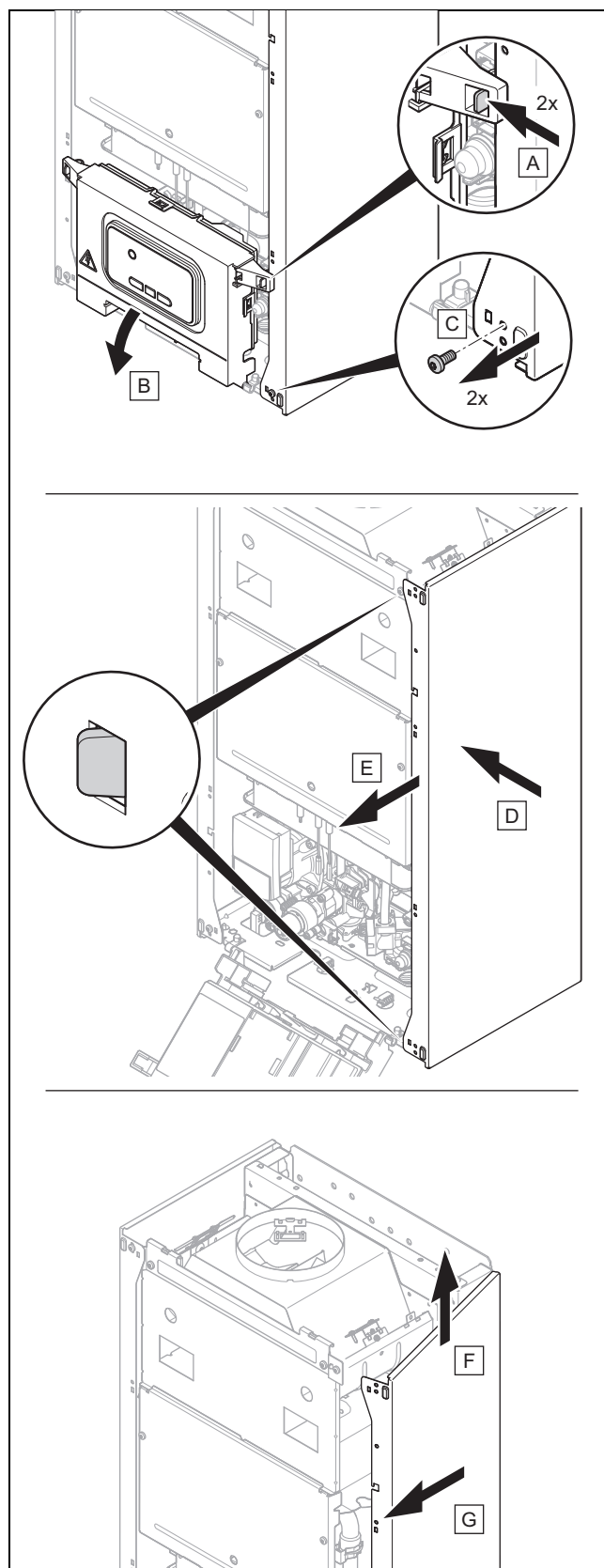


- Montez le panneau avant comme indiqué sur l'illustration.

4.9 Démontage/montage des panneaux latéraux

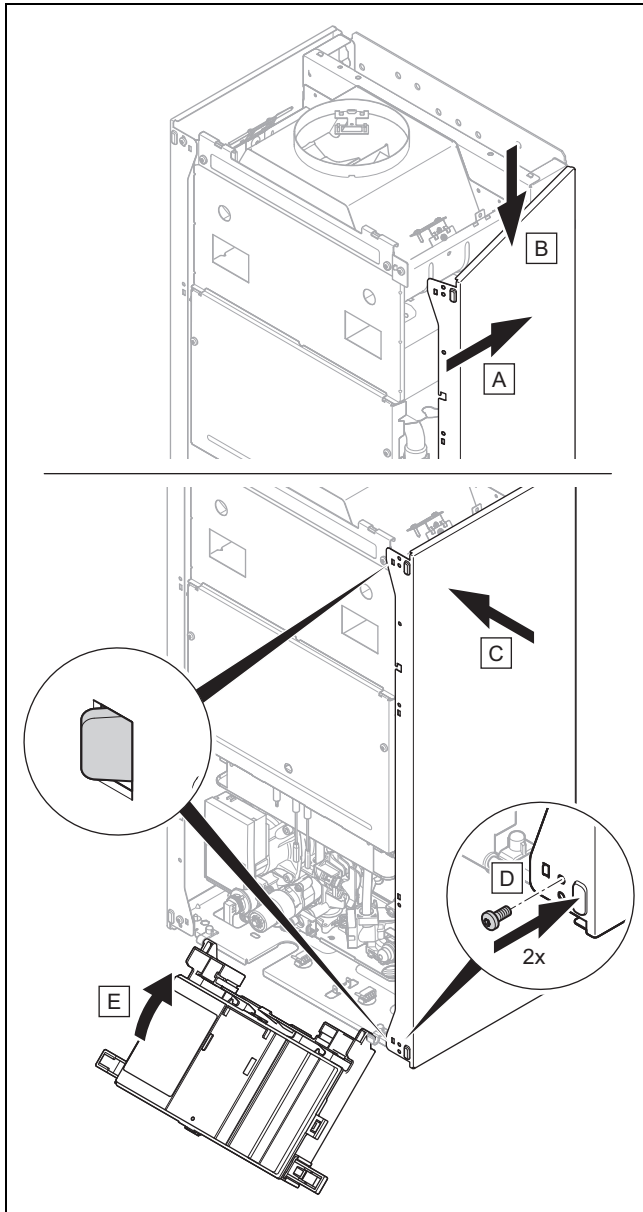
4.9.1 Démontage des panneaux latéraux

1. Démontez le panneau avant. (→ page 9)



2. Démontez les panneaux latéraux comme indiqué sur l'illustration.

4.9.2 Montage des panneaux latéraux



- ▶ Montez les panneaux latéraux comme indiqué sur l'illustration.

5 Installation



Danger ! **Risques d'explosion ou de brûlures en cas d'installation non conforme !**

Toute contrainte au niveau de la conduite de raccordement peut entraîner des fuites.

- ▶ Veillez à ce que les conduites de raccordement soient montées sans contrainte.



Attention ! **Risques de dommages matériels en cas d'encrassement des conduites !**

Les corps étrangers situés dans les conduites d'eau, tels que les résidus de soudure, les morceaux de joint et autres salissures, risquent d'endommager le produit.

- ▶ Rincez minutieusement l'installation de chauffage avant de procéder au montage.



Attention ! **Risque de dommages matériels lors du contrôle d'étanchéité gaz !**

Les contrôles d'étanchéité gaz risquent d'endommager le mécanisme gaz si la pression de contrôle >11 kPa (110 mbar).

- ▶ Si vous pressurisez les conduites de gaz et le mécanisme gaz du produit au cours des contrôles d'étanchéité gaz, veillez à ce que la pression de contrôle soit au maximum de 11 kPa (110 mbar).
- ▶ Si vous n'êtes pas en mesure de limiter la pression de contrôle à 11 kPa (110 mbar), fermez le robinet d'arrêt du gaz monté en amont du produit avant de procéder au contrôle d'étanchéité gaz.
- ▶ Si vous avez fermé le robinet d'arrêt du gaz en amont du produit avant d'effectuer les contrôles d'étanchéité gaz, dépressurisez la conduite de gaz avant d'ouvrir le robinet d'arrêt du gaz.



Attention ! **Risque de dommages sous l'effet de la corrosion !**

Les tubes en plastique qui ne sont pas antidiffusion risquent de laisser passer de l'air dans l'eau de chauffage de l'installation, ce qui peut provoquer un phénomène de corrosion dans le circuit générateur de chaleur et la chaudière.

- ▶ Si vous utilisez des tubes en plastique qui ne sont pas antidiffusion dans l'installation de chauffage, prévoyez un système de coupure et montez un échangeur thermique externe entre l'appareil de chauffage et l'installation de chauffage.



Attention ! **Risques de dommages matériels par transfert de chaleur lors du soudage !**

- ▶ Vous pouvez souder les pièces de raccordement tant qu'elles ne sont pas fixées

5 Installation

aux robinets de maintenance. Ensuite, ce n'est plus possible.

5.1 Prérequis pour l'installation

5.1.1 Remarques relatives au fonctionnement au gaz de pétrole liquéfié

À la livraison, le produit est préréglé pour le groupe de gaz qui figure sur la plaque signalétique.

5.1.1.1 Danger de mort en cas de défaut d'étanchéité et d'installation en sous-sol

Le gaz de pétrole liquéfié s'accumule au niveau du sol. Si le produit est installé dans un sous-sol, le gaz de pétrole liquéfié risque de s'accumuler au niveau du sol en cas de défaut d'étanchéité. En l'occurrence, cela présente des risques d'explosion.

- ▶ Faites en sorte qu'il ne puisse surtout pas y avoir de fuite de gaz liquéfié au niveau du produit ou de la conduite de gaz.

5.1.1.2 Purge du réservoir de gaz de pétrole liquéfié

Un réservoir de gaz de pétrole liquéfié mal purgé peut occasionner des problèmes d'allumage.

- ▶ Avant d'installer le produit, assurez-vous que le réservoir de gaz de pétrole liquéfié a bien été purgé.
- ▶ Contactez l'entreprise responsable du remplissage ou le fournisseur de gaz de pétrole liquéfié si nécessaire.

5.1.1.3 Utiliser le bon type de gaz

Tout type de gaz inadapté peut provoquer des arrêts intempestifs du produit. Le produit risque alors de faire du bruit à l'allumage ou à la combustion.

- ▶ Utilisez exclusivement le type de gaz qui figure sur la plaque signalétique.

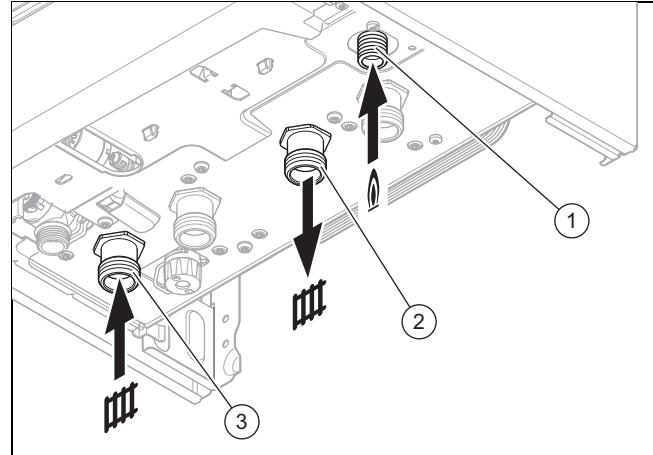
5.1.2 Opérations préalables à l'installation

- ▶ Installez un robinet d'arrêt au niveau de la conduite de gaz.
- ▶ Vérifiez si le vase d'expansion intégré présente un volume suffisant pour le système de chauffage. Si nécessaire, montez un vase d'expansion supplémentaire au niveau du retour de chauffage, aussi près que possible du produit.
- ▶ Rincez soigneusement l'ensemble des conduites d'alimentation avant de procéder à l'installation.
- ▶ Installez un groupe de sécurité pour l'eau chaude sanitaire et un robinet d'arrêt au niveau de la conduite d'eau froide.
- ▶ Installez une boucle de remplissage entre la conduite d'eau froide et le départ de chauffage.
- ▶ Si vous montez un vase d'expansion externe, installez une vanne antiretour au niveau de la sortie du produit (départ de chauffage) ou désactivez le vase d'expansion interne.

5.1.2.1 Vérification du compteur à gaz

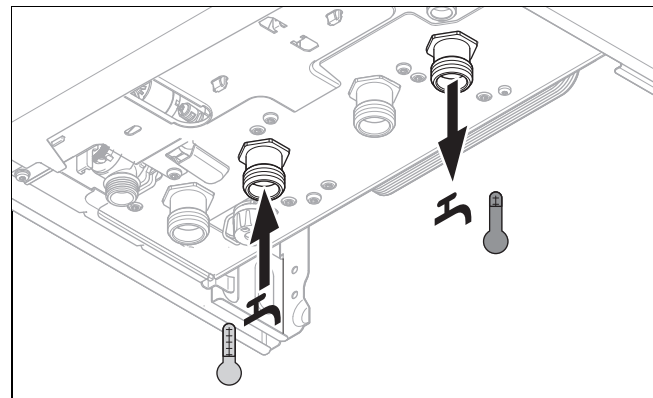
- ▶ Vérifiez que le compteur à gaz présent convient au débit de gaz requis.

5.2 Installation du raccordement gaz et du départ/retour de chauffage



1. Installez la conduite de gaz sur le raccordement gaz (1) en veillant à ce qu'elle ne subisse pas de contrainte.
2. Purgez la conduite de gaz avant la mise en service.
3. Installez le départ de chauffage (2) et le retour de chauffage (3) conformément aux normes en vigueur.
4. Vérifiez que toute la conduite de gaz est bien étanche, dans les règles de l'art.

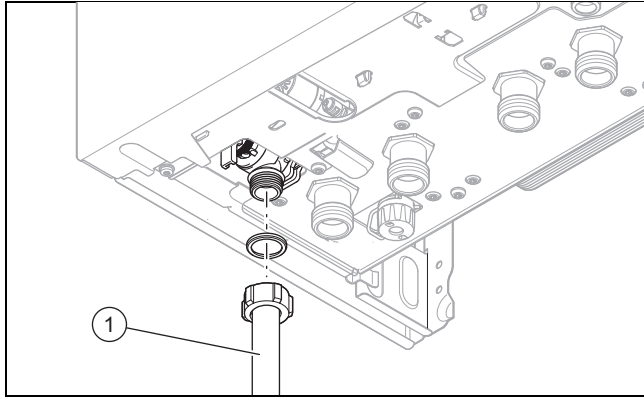
5.3 Installation du raccord d'eau froide et du raccord d'eau chaude



- ▶ Installez le raccord d'eau froide et chaude conformément aux normes en vigueur.

5.4 Raccordement du tube d'évacuation à la soupape de sécurité du produit

1. Placez le tube d'évacuation de la soupape de sécurité de sorte qu'il ne gêne pas le retrait et la mise en place de la partie inférieure du siphon.



2. Montez le tube d'évacuation (1) comme illustré.
3. Positionnez l'extrémité du tube de façon à ce que personne ne puisse être blessé ni aucun composant électrique endommagé en cas d'écoulement d'eau ou d'échappement de vapeur. Veillez à ce que l'extrémité de la conduite soit bien visible.

5.5 Installation de l'évacuation des gaz de combustion

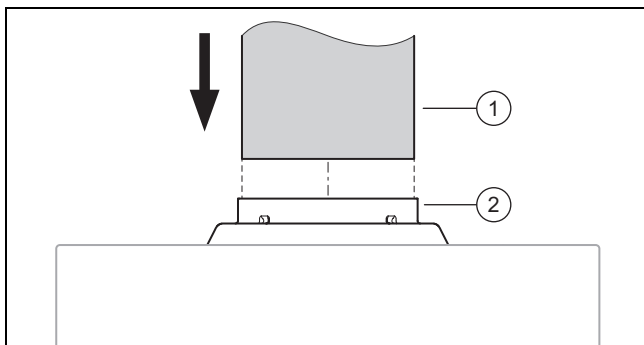


Danger !
Risque d'intoxication par les fumées qui s'échappent !

Les graisses à base d'huile minérale sont susceptibles d'endommager les joints.

- ▶ Pour faciliter le montage, utilisez exclusivement de l'eau ou du savon noir du commerce et proscrivez la graisse.

5.5.1 Montage du système d'évacuation des gaz de combustion



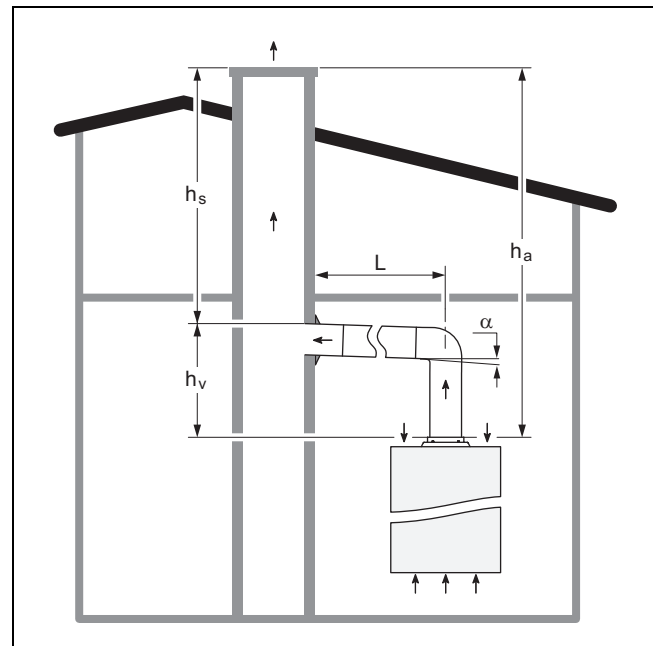
- ▶ Placez le tube des gaz de combustion (1) dans le raccordement des gaz de combustion (2). Veillez à bien positionner le tube des gaz de combustion.
 - Tube des gaz de combustion rigide en métal

5.5.2 Installation de l'évacuation des gaz de combustion

5.5.2.1 Respect des distances minimales pour l'installation d'évacuation des gaz de combustion

- ▶ Respectez toutes les prescriptions et directives nationales en vigueur concernant les distances minimales pour l'installation d'évacuation des gaz de combustion.

5.5.2.2 Installation d'évacuation des gaz de combustion verticale



La distance de stabilisation (h_v) doit représenter au moins la moitié de la longueur de tube (L). L'angle α doit être légèrement ascendant.

- Angle: -3°

La hauteur de poussée effective (h_a) est égale à (h_v) plus la hauteur efficace de la cheminée (h_s).

La partie verticale du système d'évacuation des gaz de combustion doit mesurer au moins 600 mm.

5.6 Installation électrique

Seuls des électriciens qualifiés sont habilités à effectuer l'installation électrique.



Danger !
Danger de mort par électrocution !

Les bornes de raccordement au secteur L et N restent en permanence sous tension, même lorsque le produit est arrêté.

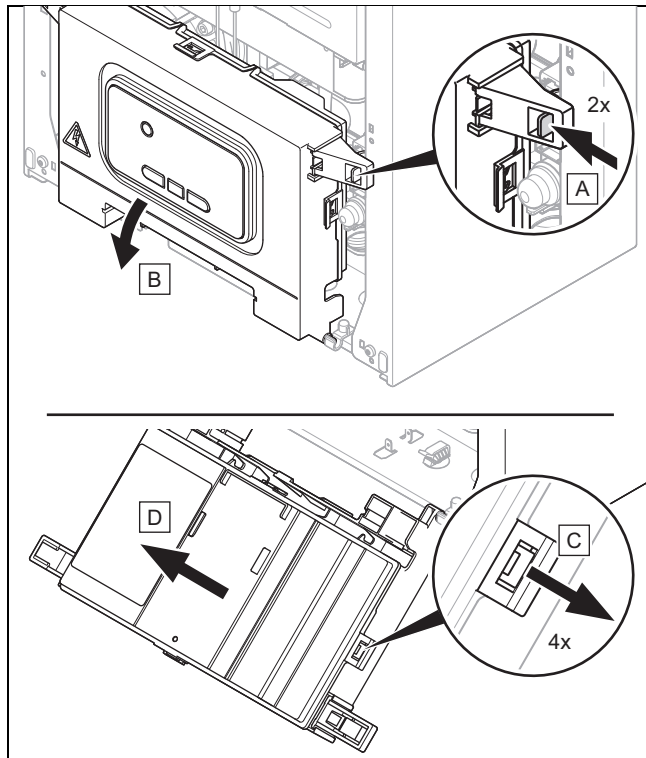
- ▶ Coupez l'alimentation électrique.
- ▶ Protégez l'alimentation électrique pour empêcher tout réenclenchement.

5 Installation

5.6.1 Ouverture/fermeture du boîtier électrique

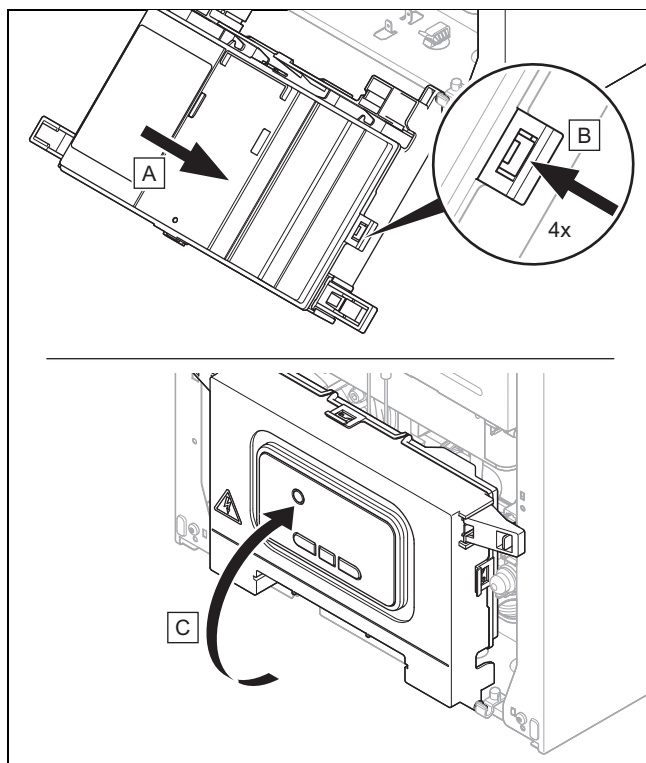
5.6.1.1 Ouverture du boîtier électronique

1. Démontez le panneau avant. (→ page 9)



2. Ouvrez le boîtier électrique comme indiqué sur l'illustration.

5.6.1.2 Fermeture du boîtier électronique



- Fermez le boîtier électrique comme indiqué sur l'illustration.

5.6.2 Câblage

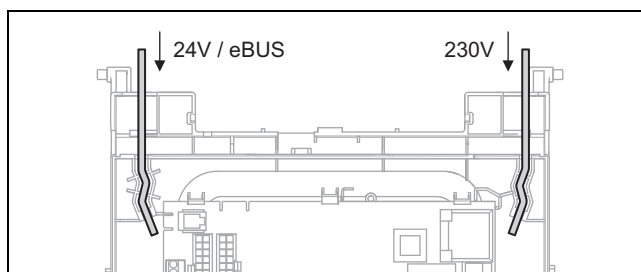


Attention !

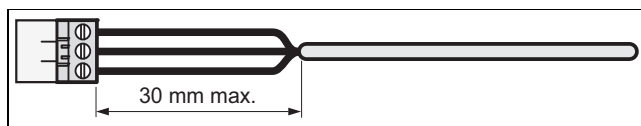
Risques de dommages matériels en cas d'installation non conforme !

Si la tension secteur n'est pas raccordée aux cosses qui conviennent, le système électronique du produit risque de subir des dommages irréremédiables.

- Les bornes eBUS (+/-) ne doivent surtout pas être raccordées à la tension secteur.
- Raccordez le câble secteur exclusivement aux bornes repérées à cet effet.



1. Faites passer les câbles de raccordement des composants à connecter dans la gaine de câbles située en bas du boîtier électrique, à gauche ou à droite.
2. Mettez les câbles de raccordement à la longueur qui convient.



3. Ne dénudez pas la gaine extérieure des câbles souples au-delà de la longueur autorisée pour qu'il n'y ait pas de court-circuit si un fil se détache. Faites attention à ne pas endommager l'isolation des fils internes lorsque vous retirez la gaine extérieure.
 - Dénudage: ≤ 30 mm
4. Dénudez les fils internes uniquement sur la longueur nécessaire à un raccordement stable.
5. Placez des cosses aux extrémités des fils après les avoir dénudés pour éviter les courts-circuits si des conducteurs venaient à se détacher.
6. Vissez le connecteur adéquat sur le câble de raccordement.
7. Vérifiez que tous les fils sont correctement fixés au niveau des bornes du connecteur.
8. Branchez le connecteur à l'emplacement prévu à cet effet sur le circuit imprimé.
9. Munissez les câbles de presse-étoupes au niveau du boîtier électrique.

5.6.3 Établissement de l'alimentation électrique

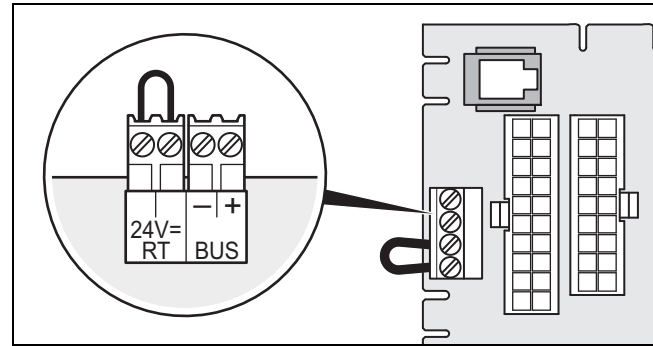
1. Ouvrez le boîtier électronique. (→ page 14)
2. Assurez-vous que la tension nominale du secteur est bien de 230 V.
3. Branchez le câble de raccordement au secteur (avec prise de secteur) à l'emplacement prévu en utilisant une cosse appropriée. (→ page 37)

4. Fermez le boîtier électronique. (→ page 14)
5. Montez la protection avant. (→ page 10)
6. Branchez la prise de secteur dans une prise de terre appropriée.



Remarque

Le raccordement au secteur doit être parfaitement accessible en permanence. Il ne doit être ni masqué, ni cloisonné par un quelconque obstacle.



5.6.4 Alimentation électrique dans une pièce humide



**Danger !
Danger de mort par électrocution !**

Si vous installez le produit dans une pièce humide, comme une salle de bains, vous devez vous conformer aux règles de l'art en matière d'installation électrique. Si vous utilisez le câble de raccordement d'usine avec prise de terre, il y aura un risque d'électrocution.

- ▶ N'utilisez surtout pas le câble de raccordement d'usine avec prise de terre en cas d'installation de l'appareil dans une pièce humide.
- ▶ Vous devez procéder à un raccordement fixe et installer un dispositif séparateur avec un intervalle de coupure d'au moins 3 mm (ex. : fusible ou commutateur de puissance).
- ▶ Utilisez un câble souple pour l'alimentation secteur qui transite par la gaine de câbles du produit.
- ▶ Conformez-vous à toutes les prescriptions en vigueur.

1. Ouvrez le boîtier électronique. (→ page 14)
2. Débranchez le connecteur de l'emplacement prévu pour le raccordement au secteur sur le circuit imprimé.
3. Dévissez le connecteur du câble de raccordement au secteur monté d'usine le cas échéant.
4. Utilisez un câble de raccordement au secteur normalisé à trois brins en lieu et place du câble d'usine si nécessaire.
5. Procédez au câblage. (→ page 14)
6. Fermez le boîtier électronique. (→ page 14)
7. Montez la protection avant. (→ page 10)

5.6.5 Raccordement du régulateur au système électronique

1. Ouvrez le boîtier électronique. (→ page 14)

2. Procédez au câblage. (→ page 14)

Conditions: Raccordement d'un régulateur à sonde extérieure ou d'un thermostat d'ambiance par liaison eBUS

- ▶ Connectez le régulateur au niveau du raccordement eBUS.
- ▶ Shuntez le raccordement 24 V = RT en l'absence de shunt.

Conditions: Raccordement d'un régulateur basse tension (24 V)

- ▶ Retirez le shunt présent.
- ▶ Branchez le régulateur au niveau du raccordement 24 V = RT.

3. Fermez le boîtier électronique. (→ page 14)
4. Montez la protection avant. (→ page 10)

5.6.6 Installation du module multifonction pour des composants supplémentaires

1. Ouvrez le boîtier électronique. (→ page 14)
2. Raccordez le module multifonction (circuit imprimé en option) au circuit imprimé du produit (→ notice d'installation du module multifonction).
3. Raccordez les composants supplémentaires au module multifonction (circuit imprimé en option) (→ notice d'installation du module multifonction).
4. Fermez le boîtier électronique. (→ page 14)
5. Montez la protection avant. (→ page 10)

5.6.6.1 Activation du composant supplémentaire par le biais du module multifonction

Conditions: Assemblage raccordé au relais 1

- ▶ Paramétrez le code diagnostic **d.27** pour affecter une fonction au relais 1. (→ page 16)
Niveau réservé à l'installateur/niveau de maintenance – vue d'ensemble (→ page 28)

Conditions: Assemblage raccordé au relais 2

- ▶ Paramétrez le code diagnostic **d.28** pour affecter une fonction au relais 2. (→ page 16)
Niveau réservé à l'installateur/niveau de maintenance – vue d'ensemble (→ page 28)

1. Sortez du programme de diagnostic. (→ page 16)

6 Utilisation

5.6.6.2 Installation de la pompe de circulation

Conditions: Régulateur raccordé

- ▶ Raccordez la pompe de circulation au module multifonction (circuit imprimé en option). (→ page 15)

6 Utilisation

6.1 Concept de commande

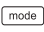


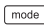
Le concept, les modalités d'utilisation du produit ainsi que les possibilités de réglage et de visualisation offertes par le niveau de commande figurent dans la notice d'utilisation.

Vous trouverez en annexe une vue d'ensemble des possibilités d'affichage et de réglage du niveau réservé à l'installateur/niveau de maintenance (codes diagnostic) ainsi que des programmes de contrôle (fonctions spéciales).

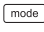
Niveau réservé à l'installateur/niveau de maintenance – vue d'ensemble (→ page 28)

Programmes de contrôle – vue d'ensemble (→ page 35)






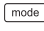
6.2 Activation du niveau réservé à l'installateur/niveau de maintenance

1. Appuyez sur  pendant 7 secondes.
2. Utilisez  et  pour régler le code du niveau réservé à l'installateur/niveau de maintenance.
 - Code pour accès technicien: 96
 - Code du niveau de maintenance (seulement pour le service client): 35
3. Validez avec .

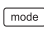
6.2.1 Quitter le niveau réservé à l'installateur/niveau de maintenance

- ▶ Appuyez sur  pendant 5 secondes.
 - ◁ L'affichage de base apparaît.



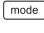


6.3 Activation/réglage d'un code diagnostic

1. Activez le niveau réservé à l'installateur/niveau de maintenance. (→ page 16)
2. Utilisez  et  pour sélectionner le code diagnostic qui convient.
3. Validez avec .
4. Utilisez  et  pour sélectionner la valeur qui convient pour le code diagnostic.
5. Validez avec  ou patientez 3 secondes.
 - ◁ ✓ s'affiche à l'écran.
6. Si nécessaire, répétez les étapes 2 à 5 pour paramétrer d'autres codes diagnostic.

6.3.1 Sortie du menu de diagnostic

- ▶ Appuyez sur  pendant 5 secondes.
 - ◁ L'affichage de base apparaît.


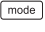
6.4 Exécution du programme de contrôle

1. Appuyez sur  pendant 3 secondes.
 - ◁  s'affiche à l'écran.
 2. Appuyez sur  pendant 5 secondes.
 3. Sélectionnez le programme de contrôle qui convient avec  et .
- Programmes de contrôle – vue d'ensemble (→ page 35)



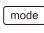
Conditions: Programme de contrôle P.01 sélectionné

- Le programme de contrôle démarre.


Conditions: Programme de contrôle P.04/P.05/P.06/P.07 sélectionné

- ▶ Appuyez sur .
 - ◁ Le programme de contrôle démarre.
4. Utilisez  pour mettre fin au programme de contrôle.
 5. Si nécessaire, répétez les étapes 3 à 4 pour lancer d'autres programmes de contrôle.

6.4.1 Consultation de la pression de l'installation et de la température du départ de chauffage au cours d'un programme de contrôle

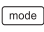

1. Appuyez simultanément sur  et .
- ◁ La température du départ de chauffage et la pression de l'installation s'affichent alternativement.
2. Appuyez sur  pour revenir au programme de contrôle.

6.4.2 Sortie du programme de contrôle

- ▶ Appuyez sur  pendant 3 secondes.
 - ◁ L'affichage de base apparaît.

6.5 Lancement de la fonction Ramonage

Conditions: L'affichage de base apparaît


- ▶ Appuyez simultanément sur  et  pendant 3 secondes.

6.6 Codes d'état

Codes d'état – vue d'ensemble (→ page 35)

7 Mise en fonctionnement

7.1 Mise en marche de l'appareil

- ▶ Appuyez sur .
- ◁ L'affichage de base apparaît à l'écran.

7.2 Contrôle et traitement de l'eau de chauffage/de l'eau de remplissage et d'appoint



Attention !

Risque de dommages matériels sous l'effet d'une eau de chauffage de médiocre qualité

- ▶ Veillez à garantir une eau de chauffage de qualité suffisante.

- ▶ Avant de remplir l'installation ou de faire l'appoint, vérifiez la qualité de l'eau de chauffage.

Vérification de la qualité de l'eau de chauffage

- ▶ Prélevez un peu d'eau du circuit chauffage.
- ▶ Contrôlez l'apparence de l'eau de chauffage.
- ▶ Si vous constatez la présence de matières sédimentables, vous devez purger l'installation.
- ▶ Contrôlez, au moyen d'un barreau magnétique, si l'installation contient de la magnétite (oxyde de fer).
- ▶ Si vous détectez la présence de magnétite, nettoyez l'installation et prenez les mesures de protection anticorrosion adéquates. Vous avez également la possibilité de monter un filtre magnétique.
- ▶ Contrôlez la valeur de pH de l'eau prélevée à 25 °C.
- ▶ Si les valeurs sont inférieures à 8,2 ou supérieures à 10,0, nettoyez l'installation et traitez l'eau de chauffage.
- ▶ Vérifiez que l'eau de chauffage n'est pas exposée à l'oxygène.

Contrôle de l'eau de remplissage et d'appoint

- ▶ Mesurez la dureté de l'eau de remplissage et d'appoint avant de remplir l'installation.

Traitement de l'eau de remplissage et d'appoint

- ▶ Respectez les prescriptions et règles techniques nationales en vigueur pour le traitement de l'eau de remplissage et de l'eau d'appoint.

Dans la mesure où les prescriptions et les règles techniques nationales ne sont pas plus strictes, les consignes applicables sont les suivantes :

Vous devez traiter l'eau de chauffage

- si, pour la durée d'utilisation de l'installation, la quantité de remplissage et d'appoint totale est supérieure au triple du volume nominal de l'installation de chauffage ou
- Si les valeurs limites figurant dans le tableau ci-dessous ne sont pas respectées ou
- si le pH de l'eau de chauffage est inférieur à 8,2 ou supérieur à 10,0.

Puis- sance de chauf- fage to- tale	Dureté de l'eau en fonction du volume spécifique de l'installation ¹⁾					
	≤ 20 l/kW		> 20 l/kW ≤ 50 l/kW		> 50 l/kW	
kW	°fH	mol/ m ³	°fH	mol/m ³	°fH	mol/m ³
< 50	< 30	< 3	20	2	0,2	0,02
> 50 à ≤ 200	20	2	15	1,5	0,2	0,02

Puis- sance de chauf- fage to- tale	Dureté de l'eau en fonction du volume spécifique de l'installation ¹⁾					
	≤ 20 l/kW		> 20 l/kW ≤ 50 l/kW		> 50 l/kW	
kW	°fH	mol/ m ³	°fH	mol/m ³	°fH	mol/m ³
> 200 à ≤ 600	15	1,5	0,2	0,02	0,2	0,02
> 600	0,2	0,02	0,2	0,02	0,2	0,02

1) Capacité nominale en litres/puissance de chauffage ; sur les installations comportant plusieurs chaudières, prendre la puissance de chauffage unitaire la moins élevée.



Attention !

Risque de dommages matériels en cas d'adjonction d'additifs inadaptés dans l'eau de chauffage !

Les additifs inadaptés peuvent altérer les composants, provoquer des bruits en mode chauffage, voire d'autres dommages consécutifs.

- ▶ N'utilisez aucun produit antigel ou inhibiteur de corrosion, biocide ou produit d'étanchéité inadapté.

Aucune incompatibilité n'a été constatée à ce jour entre nos produits et les additifs suivants s'ils sont correctement utilisés.

- ▶ Si vous utilisez des additifs, vous devez impérativement vous conformer aux instructions du fabricant.

Nous déclinons toute responsabilité concernant la compatibilité et l'efficacité des additifs dans le système de chauffage.

Additifs de nettoyage (un rinçage consécutif est indispensable)

- Fernox F3
- Sentinel X 300
- Sentinel X 400

Additifs destinés à rester durablement dans l'installation

- Fernox F1
- Fernox F2
- Sentinel X 100
- Sentinel X 200

Additifs de protection contre le gel destinés à rester durablement dans l'installation

- Fernox Antifreeze Alphi 11
- Sentinel X 500

- ▶ Si vous utilisez les additifs ci-dessus, informez l'utilisateur des mesures nécessaires.
- ▶ Informez l'utilisateur du comportement nécessaire à adopter pour la protection contre le gel.

7 Mise en fonctionnement

7.3 Prévention des risques de manque de pression d'eau

La pression de remplissage (de service) doit être située entre les seuils min./max. pour que l'installation de chauffage puisse fonctionner correctement.

- Pression de remplissage (de service): 0,08 ... 0,2 MPa (0,80 ... 2,0 bar)

Si l'installation de chauffage dessert plusieurs étages, les seuils de pression de remplissage (de service) peuvent être plus élevés, de façon à éviter que l'air ne pénètre dans l'installation.

Si la pression de remplissage chute jusqu'à la plage minimale ou en deçà, la valeur se met à clignoter à l'écran afin de signaler le manque de pression.

- Plage minimale de pression de remplissage: 0,04 ... 0,08 MPa (0,40 ... 0,80 bar)

Si la pression de remplissage chute en deçà de la plage minimale, le produit s'éteint (l'écran reste actif).

Le message de défaut correspondant peut désormais être affiché dans le niveau réservé à l'installateur.

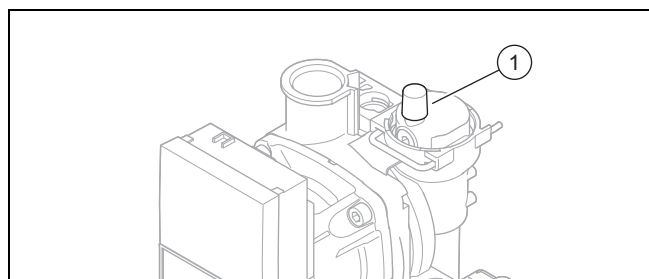
- Pour remettre le produit en marche, faites un appoint en eau de chauffage.

La pression de remplissage se met à clignoter à l'écran tant qu'elle est inférieure à la pression de remplissage (de service) minimale.

- Pression de remplissage (de service): > 0,08 MPa (> 0,80 bar)

7.4 Remplissage de l'installation de chauffage

1. Démontez le panneau avant. (→ page 9)
2. Rincez l'installation de chauffage.
3. Faites basculer le boîtier électrique vers le bas.



4. Retirez le capuchon (1) du purgeur automatique.
 - Rotations vers la gauche: 1 ... 2
5. Faites basculer le boîtier électronique vers le haut.
6. Raccordez la boucle de remplissage de l'installation de chauffage à une source d'alimentation en eau de chauffage conformément aux normes en vigueur.
7. Lancez le programme de contrôle **P.05**. (→ page 16)
 - ◁ La vanne 3 voies bascule en position intermédiaire.
8. Ouvrez toutes les vannes des radiateurs et les robinets de maintenance le cas échéant.
9. Ouvrez la soupape d'arrêt d'eau froide du circuit d'eau chaude.
10. Fermez la soupape d'arrêt d'eau chaude du circuit d'eau chaude.
11. Ouvrez la source d'alimentation en eau de chauffage.

12. Effectuez la purge au niveau du radiateur le plus haut et attendez que l'eau qui s'écoule du purgeur ne contienne plus de bulles.
13. Purgez tous les autres radiateurs, de sorte que l'installation de chauffage soit intégralement remplie d'eau de chauffage.
14. Remplissez l'installation d'eau de chauffage jusqu'à ce que la pression de remplissage requise soit atteinte.
15. Fermez la soupape d'arrêt d'eau froide du circuit d'eau chaude.
16. Ouvrez la soupape d'arrêt d'eau chaude du circuit d'eau chaude.
17. Fermez la source d'alimentation en eau de chauffage.
18. Vérifiez l'étanchéité de tous les raccords et de l'ensemble de l'installation de chauffage.

7.5 Purge de l'installation de chauffage

1. Lancez le programme de contrôle **P.06**. (→ page 16)
 - ◁ Le produit ne se met pas en marche. La pompe interne fonctionne par intermittence et purge le circuit chauffage.
 - ◁ L'écran indique la pression de remplissage dans l'installation de chauffage.
2. Lancez le programme de contrôle **P.07**. (→ page 16)
 - ◁ Le produit ne se met pas en marche. La pompe interne fonctionne par intermittence et purge le circuit d'eau chaude.
 - ◁ L'écran indique la pression de remplissage dans l'installation de chauffage.
3. Assurez-vous que la pression de remplissage du circuit de chauffage ne descend pas en dessous de la pression de remplissage (de service) minimale.
 - $\geq 0,08$ MPa ($\geq 0,80$ bar)
 - ◁ Une fois le remplissage terminé, la pression de remplissage de l'installation de chauffage doit être supérieure d'au moins 0,02 MPa (0,2 bar) à la contrepression du vase d'expansion (VE) ($P_{\text{installation}} \geq P_{\text{VE}} + 0,02$ MPa (0,2 bar)).
4. S'il reste trop d'air dans l'installation de chauffage à l'issue du programme de contrôle **P.06P.07**, vous devrez relancer le programme de contrôle.

7.6 Remplissage et purge du système d'eau chaude

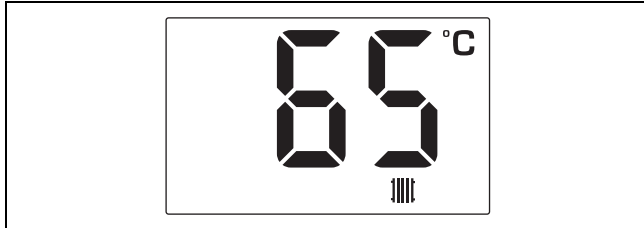
1. Ouvrez la vanne d'arrêt d'eau froide du produit et toutes les vannes d'eau chaude.
2. Remplissez le système d'eau chaude jusqu'à ce que l'eau ressorte des vannes d'eau chaude.
 - ◁ Le système d'eau chaude est rempli et purgé.
3. Fermez les vannes d'eau chaude.
4. Inspectez tous les raccordements et le système d'eau chaude dans son ensemble à la recherche de défauts d'étanchéité.

7.7 Réglage de la température de départ du chauffage



Remarque

La plage de températures supérieure à 75 °C se règle seulement via d.71.



1. Appuyez sur **[mode]** jusqu'à ce que **||||** s'affiche à l'écran.

Conditions: Pas de régulateur raccordé

- ▶ Réglez la température du départ de chauffage qui convient avec **[−]** et **[+]**.
 - Plage de réglage: 35 ... 83 °C
- ▶ Validez avec **[mode]**.

Conditions: Régulateur raccordé

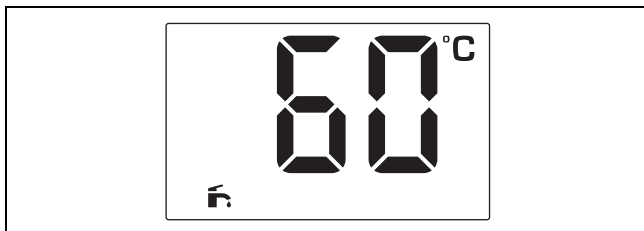
- ▶ Réglez la température du départ de chauffage de votre choix avec **[−]** et **[+]**, de sorte que le mode chauffage puisse se déclencher à coup sûr.
 - Plage de réglage: 35 ... 83 °C
- ▶ Validez avec **[mode]**.
- ▶ Réglez la température du départ de chauffage qui convient au niveau du régulateur (→ notice d'utilisation/notice d'installation du régulateur).

7.8 Réglage de la température d'eau chaude



Remarque

La plage de réglage supérieure à 60 °C se règle seulement via d.20.



1. Appuyez sur **[mode]** jusqu'à ce que **⏏** s'affiche à l'écran.

Conditions: Pas de régulateur raccordé



Danger !

Danger de mort en présence de légionelles !

Les légionelles se développent à des températures inférieures à 60 °C.

- ▶ Veillez à ce que l'utilisateur ait pris connaissance de toutes les mesures liées à la fonction anti-légionelles afin de satisfaire aux prescriptions en vigueur en matière de prévention de la légionellose.

- ▶ Réglez la température d'eau chaude avec **[−]** et **[+]**.

Conditions: dureté de l'eau: > 3,57 mol/m³

- Température d'eau chaude: ≤ 50 °C

- ▶ Validez avec **[mode]**.

Conditions: Régulateur raccordé

- ▶ Réglez la température d'eau chaude de votre choix avec **[−]** et **[+]**, de sorte que le mode eau chaude sanitaire puisse se déclencher à coup sûr.
 - Plage de réglage: 35 ... 65 °C
- ▶ Validez avec **[mode]**.
- ▶ Réglez la température d'eau chaude qui convient au niveau du régulateur (→ notice d'utilisation/notice d'installation du régulateur).

7.9 Contrôle du réglage du gaz

7.9.1 Vérification du réglage du gaz d'usine

- ▶ Vérifiez les informations relatives au type de gaz qui figurent sur la plaque signalétique et comparez-les au type de gaz disponible sur le lieu d'installation.

1 / 2

Le modèle du produit ne correspond pas au groupe de gaz disponible sur place.

- ▶ Ne mettez pas l'appareil en fonctionnement.
- ▶ Contactez le service client.

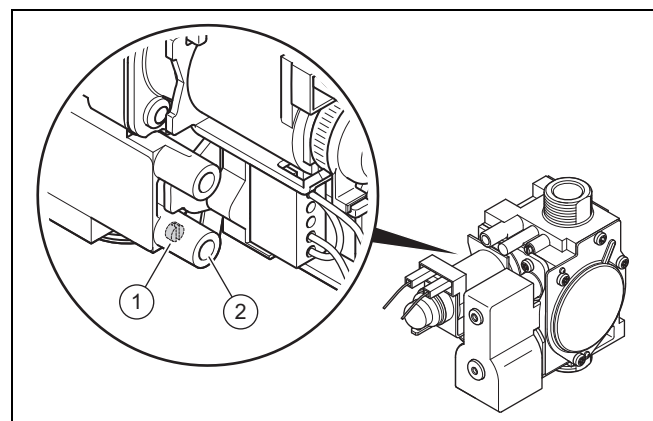
2 / 2

Le modèle du produit correspond au groupe de gaz disponible sur place.

- ▶ Vérifiez la pression du raccordement du gaz. (→ page 19)
- ▶ Vérifiez la pression aux injecteurs à la charge de chauffage maximale. (→ page 20)
- ▶ Vérifiez la pression aux injecteurs à la charge de chauffage minimale. (→ page 20)

7.9.2 Contrôle de la pression du raccordement du gaz

1. Éteignez brièvement le produit.
2. Fermez le robinet d'arrêt du gaz.
3. Faites basculer le boîtier électrique vers le bas.



4. Desserrez la vis de contrôle (1).

7 Mise en fonctionnement

- Rotations vers la gauche: 2
- 5. Branchez un manomètre sur le raccord de mesure **(2)**.
 - Matériel de travail: Manomètre à tube en U
 - Matériel de travail: Manomètre numérique
- 6. Ouvrez le robinet d'arrêt du gaz.
- 7. Mesurez la pression de raccordement du gaz par rapport à la pression atmosphérique.
 - Pression du raccordement du gaz pour gaz naturel G20: 2,0 kPa (20,0 mbar)
 - Pression du raccordement du gaz pour gaz naturel G25: 2,5 kPa (25,0 mbar)
 - Pression du raccordement du gaz en cas de fonctionnement au gaz de pétrole liquéfié G30: 2,8 ... 3,0 kPa (28,0 ... 30,0 mbar)
 - Pression du raccordement du gaz en cas de fonctionnement au gaz de pétrole liquéfié G31: 3,7 kPa (37,0 mbar)

1 / 2

Pression du raccordement du gaz située dans la plage admissible.

- ▶ Fermez le robinet d'arrêt du gaz.
- ▶ Enlevez le manomètre.
- ▶ Serrez la vis de contrôle **(1)**.
- ▶ Ouvrez le robinet d'arrêt du gaz.
- ▶ Vérifiez que le raccord fileté de mesure **(2)** est bien étanche au gaz.
- ▶ Faites basculer le boîtier électronique vers le haut.
- ▶ Mettez l'appareil en fonctionnement.

2 / 2

La pression du raccordement du gaz non située dans la plage admissible.



Attention !

Risques de dommages matériels et de dysfonctionnements en cas de pression de raccordement du gaz erronée !

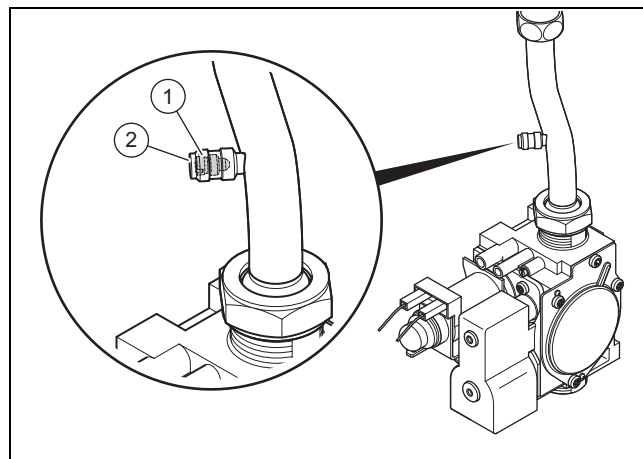
Si la pression de raccordement du gaz n'est pas située dans la plage admissible, il peut y avoir des dysfonctionnements, mais aussi des dommages au niveau de l'appareil.

- ▶ N'effectuez pas de réglage au niveau de l'appareil.
- ▶ Ne mettez pas l'appareil en fonctionnement.

- ▶ Si vous n'êtes pas en mesure de remédier au défaut, adressez-vous au fournisseur de gaz.
- ▶ Fermez le robinet d'arrêt du gaz.

7.9.3 Contrôle de la pression aux injecteurs à la charge de chauffage maximale

1. Éteignez brièvement le produit.
2. Fermez le robinet d'arrêt du gaz.
3. Faites basculer le boîtier électrique vers le bas.

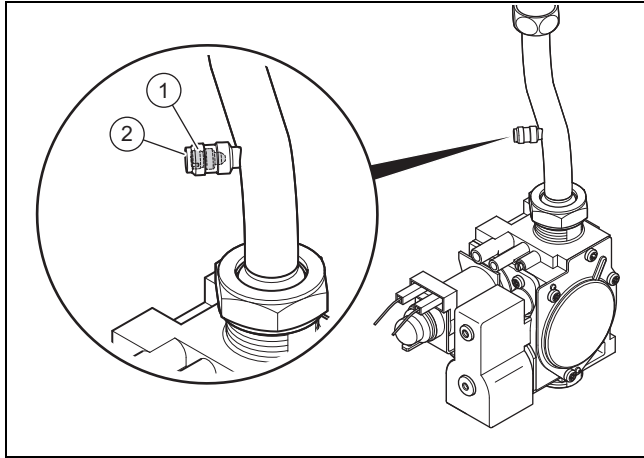


4. Desserrez la vis de contrôle **(1)**.
 - Rotations vers la gauche: 2
5. Branchez un manomètre sur le raccord de mesure **(2)**.
 - Matériel de travail: Manomètre à tube en U
 - Matériel de travail: Manomètre numérique
6. Ouvrez le robinet d'arrêt du gaz.
7. Faites basculer le boîtier électronique vers le haut.
8. Mettez l'appareil en fonctionnement.
9. Lancez le programme de contrôle **P.01**. (→ page 16)
10. Utilisez **[-]** et **[+]** pour régler la valeur correspondante.
 - Réglage: 100
11. Contrôlez la valeur indiquée par le manomètre. Caractéristiques techniques – valeurs de réglage de gaz selon charge de chauffage (pression aux injecteurs) (→ page 40)
Valeur située dans la plage admissible.
 - ▶ Éteignez brièvement le produit.
 - ▶ Fermez le robinet d'arrêt du gaz.
 - ▶ Faites basculer le boîtier électrique vers le bas.
 - ▶ Serrez la vis de contrôle.
 - ▶ Ouvrez le robinet d'arrêt du gaz.
 - ▶ Faites basculer le boîtier électronique vers le haut.
 - ▶ Mettez l'appareil en fonctionnement.
 - ▶ Faites basculer le boîtier électrique vers le bas.
 - ▶ Vérifiez qu'il n'y a pas de fuite de gaz au niveau du raccord de mesure.
 - ▶ Faites basculer le boîtier électronique vers le haut.

7.9.4 Contrôle de la pression aux injecteurs à la charge de chauffage minimale

1. Éteignez brièvement le produit.
2. Fermez le robinet d'arrêt du gaz.
3. Faites basculer le boîtier électrique vers le bas.

Adaptation en fonction de l'installation de chauffage 8



4. Desserrez la vis de contrôle (1).
 - Rotations vers la gauche: 2
5. Branchez un manomètre sur le raccord de mesure (2).
 - Matériel de travail: Manomètre à tube en U
 - Matériel de travail: Manomètre numérique
6. Ouvrez le robinet d'arrêt du gaz.
7. Faites basculer le boîtier électronique vers le haut.
8. Mettez l'appareil en fonctionnement.
9. Lancez le programme de contrôle **P.01**. (→ page 16)
10. Utilisez \ominus et \oplus pour régler la valeur correspondante.
 - Réglage: 0
11. Contrôlez la valeur indiquée par le manomètre.

Caractéristiques techniques – valeurs de réglage de gaz selon charge de chauffage (pression aux injecteurs) (→ page 40)

Valeur située dans la plage admissible.

 - ▶ Éteignez brièvement le produit.
 - ▶ Fermez le robinet d'arrêt du gaz.
 - ▶ Faites basculer le boîtier électrique vers le bas.
 - ▶ Serrez la vis de contrôle.
 - ▶ Ouvrez le robinet d'arrêt du gaz.
 - ▶ Faites basculer le boîtier électronique vers le haut.
 - ▶ Mettez l'appareil en fonctionnement.
 - ▶ Faites basculer le boîtier électrique vers le bas.
 - ▶ Vérifiez qu'il n'y a pas de fuite de gaz au niveau du raccord de mesure.
 - ▶ Faites basculer le boîtier électronique vers le haut.
12. Montez la protection avant. (→ page 10)

7.10 Contrôle d'étanchéité

- ▶ Vérifiez l'étanchéité de la conduite de gaz, du circuit chauffage et du circuit d'eau chaude.
- ▶ Vérifiez que le système d'évacuation des gaz de combustion a été correctement installé.

7.11 Contrôle du fonctionnement du produit

7.11.1 Vérification du mode de chauffage

1. Assurez-vous qu'il y a bien une demande de chaleur.
2. Appuyez sur \oplus pendant sept secondes.
 - ◁ Si le produit fonctionne correctement, l'écran affiche alternativement la température du départ de chauffage, la pression de l'installation et la mention **S.04**.

7.11.2 Vérification de la production d'eau chaude

1. Ouvrez un robinet d'eau chaude au maximum.
2. Appuyez sur \oplus pendant sept secondes.
 - ◁ Si le produit fonctionne correctement, l'écran affiche alternativement la température du départ de chauffage, la pression de l'installation et la mention **S.14**.

8 Adaptation en fonction de l'installation de chauffage

Le menu de diagnostic vous permet de régler/de modifier les paramètres de l'installation.

Les programmes de contrôle servent à tester/exécuter les différentes fonctions du produit.

Vous trouverez en annexe un récapitulatif de tous les paramètres de l'installation dans le tableau « Récapitulatif du niveau réservé à l'installateur/niveau de maintenance ».

Niveau réservé à l'installateur/niveau de maintenance – vue d'ensemble (→ page 28)

8.1 Temps de coupure du brûleur

Chaque coupure du brûleur est suivie d'un blocage électronique de réactivation pour une durée déterminée, afin d'éviter les mises en marche et les arrêts fréquents du brûleur, et donc les déperditions d'énergie. Le temps de coupure du brûleur vaut uniquement pour le mode de chauffage. Le déclenchement du mode Eau chaude pendant le temps de coupure du brûleur n'a pas d'incidence.

- Réglage d'usine du temps de coupure du brûleur: 20 min

8.1.1 Réglage du temps de coupure du brûleur

1. Réglez le code diagnostic **d.02**. (→ page 16)

T _{départ} (consigne) [°C]	Temps de coupure maximal défini pour le brûleur [min]						
	2	5	10	15	20	25	30
20	2	5	10	15	20	25	30
25	2	4	9	14	18	23	27
30	2	4	8	12	16	20	25
35	2	4	7	11	15	18	22
40	2	3	6	10	13	16	19
45	2	3	6	8	11	14	17
50	2	3	5	7	9	12	14
55	2	2	4	6	8	10	11
60	2	2	3	5	6	7	9
65	2	2	2	3	4	5	6
70	2	2	2	2	2	3	3

9 Remise du produit à l'utilisateur

T _{départ} (consigne) [°C]	Temps de coupure maximal défini pour le brûleur [min]						
	2	5	10	15	20	25	30
75	2	2	2	2	2	2	2

T _{départ} (consigne) [°C]	Temps de coupure maximal défini pour le brûleur [min]						
	35	40	45	50	55	60	65
20	35	40	45	50	55	60	65
25	32	36	41	45	50	54	58
30	29	33	37	41	45	49	53
35	25	29	33	36	40	44	48
40	22	26	29	32	35	38	42
45	19	22	25	27	30	33	36
50	16	18	21	23	25	28	31
55	13	15	17	19	20	22	25
60	10	11	13	14	15	17	19
65	7	8	9	10	11	12	14
70	4	4	5	5	6	6	8
75	2	2	2	2	2	2	3

- Sortez du programme de diagnostic. (→ page 16)

8.1.2 Réinitialisation du temps de coupure du brûleur restant

- Appuyez sur  pendant 3 secondes.

8.2 Réglage de l'intervalle de maintenance

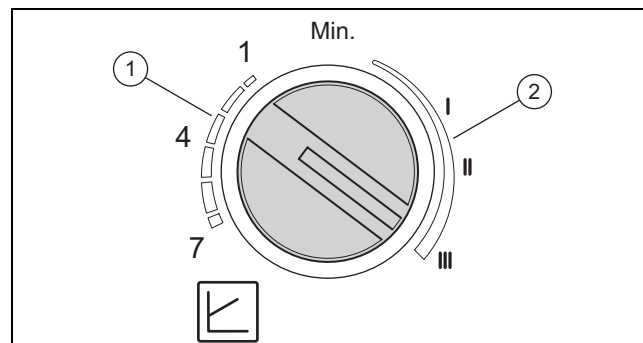
- Réglez le code diagnostic **d.84**. (→ page 16)

Besoins en chaleur	Nombre de personnes	Valeurs indicatives pour le nombre d'heures de fonctionnement du brûleur d'ici l'inspection/la maintenance suivante pour une durée de service moyenne d'un an (en fonction du type d'installation)
5,0 kW	1 - 2	1050 h
	2 - 3	1150 h
10,0 kW	1 - 2	1500 h
	2 - 3	1600 h
15,0 kW	2 - 3	1800 h
	3 - 4	1900 h
20,0 kW	3 - 4	2600 h
	4 - 5	2700 h
25,0 kW	3 - 4	2800 h
	4 - 6	2900 h
> 27,0 kW	3 - 4	3000 h
	4 - 6	3000 h

- Sortez du programme de diagnostic. (→ page 16)

8.3 Puissance de pompe

En présence de bruits intempestifs, il est conseillé de régler la puissance de pompe sur un niveau plus bas (réglage d'usine : niveau 3).



La puissance de pompe peut être réglée de façon à varier suivant la pression différentielle ($\Delta p-v$) (1) ou tourner à un régime constant (2).

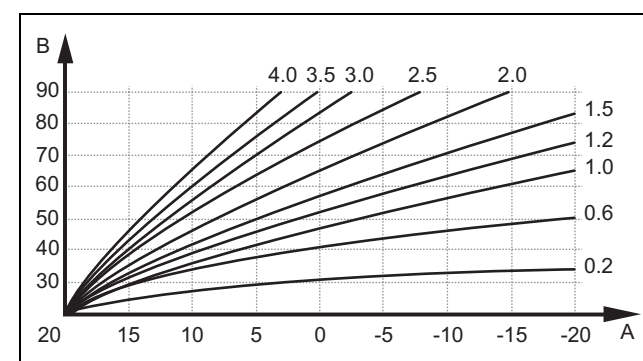
- Variation suivant la pression différentielle (non recommandé) : la valeur de consigne de pression différentielle H suit une courbe linéaire et passe progressivement de 1/2 H à H le long de la plage de débit admissible. La pression différentielle produite par la pompe de chauffage est fonction de la valeur de consigne de pression différentielle.
- Régime constant (recommandé) : la pompe de chauffage tourne à un régime constant prédéfini.

8.4 Réglage de la charge partielle de chauffage

- Réglez le code diagnostic **d.00**. (→ page 16)
- Sortez du programme de diagnostic. (→ page 16)

8.5 Réglage de la courbe de chauffe

Conditions: Sonde extérieure raccordée, Pas de régulateur à sonde extérieure



A Température extérieure [°C] B Température de départ [°C]

- Paramétrez le code diagnostic **d.45** suivant la température extérieure et la température de départ. (→ page 16)
 - Plage de réglage de la courbe de chauffe: 0,2 ... 4,0
- Sortez du programme de diagnostic. (→ page 16)

9 Remise du produit à l'utilisateur

- Montrez à l'utilisateur l'emplacement et le fonctionnement des dispositifs de sécurité.

- ▶ Formez l'utilisateur aux manipulations du produit.
- ▶ Insistez particulièrement sur les consignes de sécurité que l'utilisateur doit impérativement respecter.
- ▶ Informez l'utilisateur de la nécessité d'une maintenance régulière de son produit.
- ▶ Remettez à l'utilisateur l'ensemble des notices et des documents relatifs au produit, en lui demandant de les conserver.
- ▶ Repérez l'emplacement du tube de ventouse d'apport en air de combustion et d'évacuation des gaz de combustion.
- ▶ Informez l'utilisateur des mesures prises pour l'alimentation en air de combustion et le système d'évacuation des gaz de combustion. Attirez son attention sur le fait qu'il ne doit pas y apporter la moindre modification.

10 Dépannage

10.1 Correction des défauts

- ▶ En présence de messages d'erreur (**F.XX**), reportez-vous au tableau en annexe ou utilisez les programmes de contrôle pour remédier au problème.
Programmes de contrôle – vue d'ensemble (→ page 35)

Si plusieurs erreurs se produisent en même temps, l'écran affiche alternativement les messages d'erreur correspondants pendant une seconde à chaque fois.


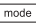
- ▶ Appuyez sur la touche de réinitialisation (3 fois au maximum) pour remettre le produit en fonctionnement.
- ▶ Si l'erreur ne peut être éliminée et survient de nouveau après plusieurs tentatives de réinitialisation, veuillez vous adresser au service client.

10.2 Journal des défauts

Les dix derniers messages d'erreur sont consignés dans le journal des défauts (avec l'heure à laquelle s'est produite l'erreur ou le nombre de jours au-delà de 24 heures).

10.2.1 Interrogation du journal des défauts

Conditions: L'affichage de base apparaît



- ▶ Appuyez sur  pendant plus de 7 secondes.
- ▶ Utilisez  pour quitter le journal des défauts.

10.2.2 Suppression du contenu de la mémoire des défauts

1. Alternative 1 / 2

- ▶ Réglez le code diagnostic **d.94**. (→ page 16)
Niveau réservé à l'installateur/niveau de maintenance – vue d'ensemble (→ page 28)
- ▶ Sortez du programme de diagnostic. (→ page 16)

1. Alternative 2 / 2

- ▶ Appuyez simultanément sur  et  pendant plus de 3 secondes.

10.3 Réinitialisation des paramètres (rétablissement des réglages d'usine)

1. Réglez le code diagnostic **d.96**. (→ page 16)
Niveau réservé à l'installateur/niveau de maintenance – vue d'ensemble (→ page 28)
2. Sortez du programme de diagnostic. (→ page 16)

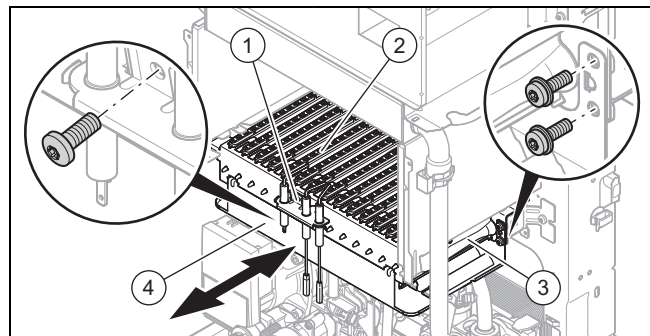
10.4 Remplacement de composants défectueux

1. Avant chaque nettoyage, il y a des opérations préalables à effectuer. (→ page 23)
2. Après chaque nettoyage, il y a des opérations finales à effectuer. (→ page 25)

10.4.1 Opérations préalables à la réparation

1. Pour remplacer des composants hydrauliques du produit, vous devez d'abord le vidanger. (→ page 26)
2. Mettez provisoirement l'appareil hors service. (→ page 26)
3. Débranchez le produit du secteur.
4. Démontez les panneaux latéraux. (→ page 10)
5. Démontez le capot de la chambre de combustion. (→ page 9)
6. Fermez les robinets de maintenance au niveau du départ de chauffage, du retour de chauffage et de la conduite d'eau froide si vous ne l'avez pas déjà fait.
7. Veillez à ce que l'eau ne coule pas sur les composants électriques (par ex. boîtier électronique).
8. Utilisez systématiquement des joints neufs.

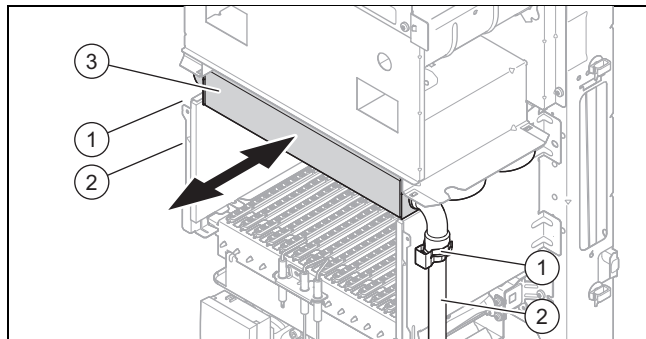
10.4.2 Remplacement du brûleur



1. Dévissez les vis du répartiteur de gaz (**3**).
2. Dévissez la vis de l'électrode d'allumage et de surveillance (**1**) du brûleur (**2**).
3. Tirez la tôle de guidage (**4**) vers l'avant.
4. Tirez le brûleur (**2**) vers l'avant.
5. Mettez un brûleur neuf en place.
6. Insérez la tôle de guidage.
7. Fixez les vis sur le répartiteur de gaz.
8. Vissez et serrez l'électrode d'allumage et de surveillance.

10 Dépannage

10.4.3 Remplacement de l'échangeur thermique



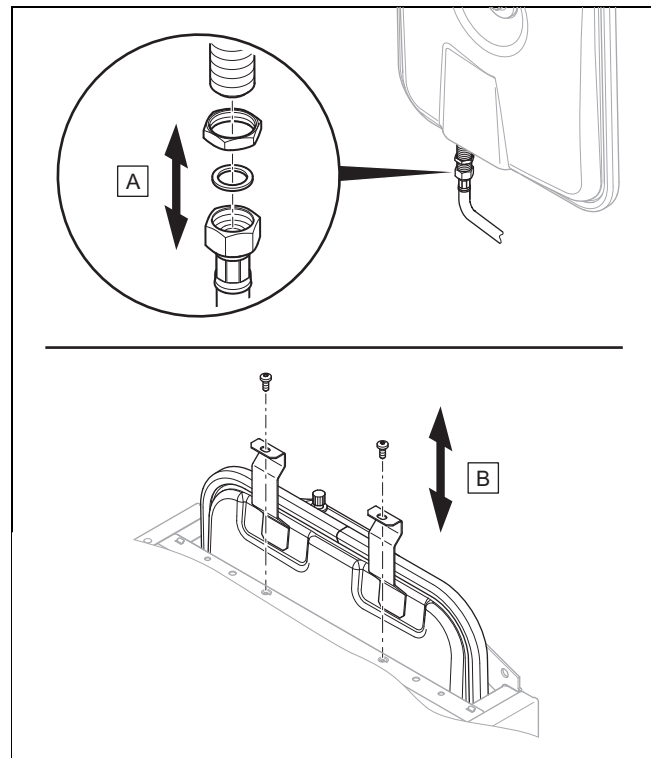
1. Retirez les 2 agrafes (1) au niveau des tubes de départ et de retour (2).
2. Appuyez les tubes de départ et de retour vers le bas afin de faire sortir les tubes.
3. Tirez l'échangeur thermique (3) vers l'avant.
4. Mettez l'échangeur thermique neuf en place.
5. Montez les tubes de départ et de retour.
6. Insérez les agrafes au niveau des tubes de départ et de retour.

10.4.4 Remplacement du contrôleur de la température des gaz de combustion

1. Desserrez la fiche de raccordement sur le contrôleur de la température des gaz de combustion.
2. Dévissez les vis du contrôleur de la température des gaz de combustion.
3. Retirez le contrôleur de la température des gaz de combustion.
4. Mettez le nouveau contrôleur de la température des gaz de combustion en marche.
5. Vissez le contrôleur de la température des gaz de combustion.
6. Fixez la fiche de raccordement sur le contrôleur de la température des gaz de combustion.

10.4.5 Remplacement du vase d'expansion

1. Vidangez le produit si vous ne l'avez pas déjà fait. (→ page 26)



2. Dévissez le raccord entre le vase d'expansion et le raccord hydraulique.
3. Retirez le vase d'expansion par le haut.
4. Placez un vase d'expansion neuf dans le produit.
5. Vissez le vase d'expansion neuf sur le raccord hydraulique. Utilisez pour cela un joint neuf.
6. Montez le capot de la chambre de combustion. (→ page 10)
7. Montez les panneaux latéraux. (→ page 11)
8. Établissez l'alimentation électrique.
9. Allumez le produit. (→ page 16)
10. Remplissez l'installation de chauffage. (→ page 18)
11. Procédez à la purge de l'installation de chauffage. (→ page 18)

10.4.6 Remplacement du circuit imprimé et de l'écran

1. Retirez le cache du boîtier électrique.
2. Remplacez le circuit imprimé en suivant les notices de montage et d'installation fournies.
3. Fixez le cache du boîtier électrique.
4. Montez le capot de la chambre de combustion. (→ page 10)
5. Montez les panneaux latéraux. (→ page 11)
6. Établissez l'alimentation électrique.
7. Allumez l'appareil. (→ page 16)
8. Réglez le code diagnostic **d.93**. (→ page 16)

Code DSN (référence de l'appareil)

ThemaTek C25 (H/L-BE)

20

◁ Le système électronique est alors paramétré en fonction du type de produit (modèle) et l'ensemble des codes de diagnostic reprend les réglages d'usine.

9. Validez avec .

10. Définissez les réglages propres à l'installation.

10.4.7 Finalisation de la réparation

1. Montez le capot de la chambre de combustion si vous ne l'avez pas déjà fait. (→ page 10)
2. Montez les panneaux latéraux si vous ne l'avez pas déjà fait. (→ page 11)
3. Montez la protection avant. (→ page 10)
4. Enclenchez l'alimentation électrique si vous ne l'avez pas déjà fait.
5. Rallumez le produit si vous ne l'avez pas déjà fait. (→ page 16)
6. Ouvrez tous les robinets de maintenance et le robinet d'arrêt du gaz si vous ne l'avez pas déjà fait.
7. Vérifiez que le produit fonctionne correctement et qu'il est parfaitement étanche. (→ page 21)

11 Inspection et maintenance

11.1 Respect des intervalles d'inspection et de maintenance

- ▶ Conformez-vous aux intervalles minimums d'inspection et de maintenance.
- ▶ Avancez l'intervention de maintenance du produit si les résultats de l'inspection dénotent un besoin de maintenance anticipée (tableau en annexe).

11.2 Approvisionnement en pièces de rechange

Les pièces d'origine du produit ont été homologuées par le fabricant dans le cadre des tests de conformité. Si vous utilisez des pièces qui ne sont pas certifiées ou homologuées à des fins de maintenance ou de réparation, le produit risque de ne plus être conforme, et donc de ne plus répondre aux normes en vigueur.

Nous recommandons donc expressément d'utiliser les pièces de rechange originales du fabricant afin de garantir un fonctionnement sûr et fiable du produit. Pour toute information sur les pièces de rechange originales, reportez-vous aux coordonnées qui figurent au dos de la présente notice.

- ▶ Utilisez exclusivement des pièces de rechange originales spécialement homologuées pour le produit dans le cadre de la maintenance ou la réparation.

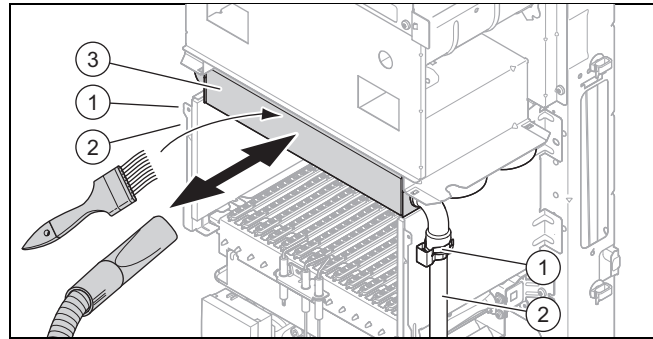
11.3 Nettoyage des composants

1. Avant chaque nettoyage, il y a des opérations préalables à effectuer. (→ page 25)
2. Après chaque nettoyage, il y a des opérations finales à effectuer. (→ page 26)

11.3.1 Préparation des opérations de nettoyage

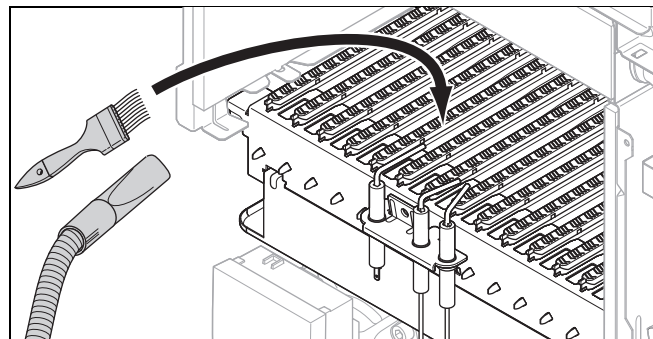
1. Mettez provisoirement l'appareil hors service. (→ page 26)
2. Démontez les panneaux latéraux. (→ page 10)
3. Démontez le capot de la chambre de combustion. (→ page 9)
4. Protégez le boîtier électrique des projections d'eau.

11.3.2 Nettoyage de l'échangeur de chaleur



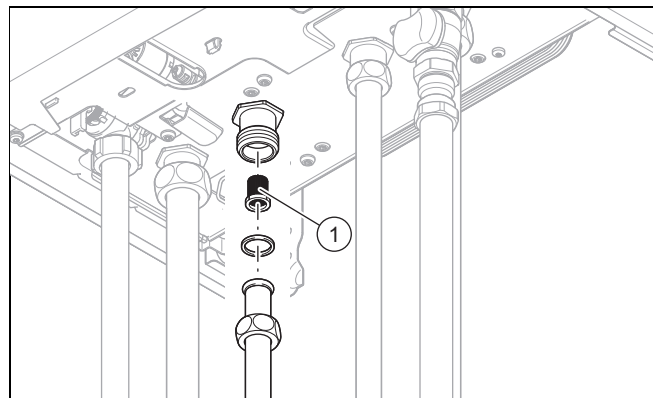
1. Retirez les 2 agrafes (1) au niveau des tubes de départ et de retour (2).
2. Appuyez le tube de départ et de retour vers le bas afin de faire sortir les tubes.
3. Tirez l'échangeur thermique (3) vers l'avant.
4. Éliminez les résidus de combustion des ailettes de l'échangeur thermique.
5. Remettez l'échangeur thermique en place.
6. Montez les tubes de départ et de retour.
7. Insérez les agrafes au niveau des tubes de départ et de retour.

11.3.3 Nettoyage du brûleur



- ▶ Éliminez les résidus de combustion du brûleur.

11.3.4 Nettoyage du filtre d'entrée d'eau froide



1. Vidangez le produit côté eau chaude. Pour cela, desserrez les visseries au niveau de la conduite d'eau chaude.
2. Desserrez l'écrou-raccord.
3. Sortez le tube du produit.
4. Vérifiez que le tamis (1) n'est pas endommagé.

12 Mise hors service

1 / 2

Le tamis est endommagé.

- Changez le tamis (1).

2 / 2

Le tamis n'est pas endommagé.

- Rincez le tamis (1) à l'eau courante, dans le sens inverse de l'écoulement.

5. Remettez le tube en place avec un nouveau joint.
6. Fixez l'écrou-raccord.

11.3.5 Finalisation des opérations de nettoyage

1. Montez le capot de la chambre de combustion. (→ page 10)
2. Montez les panneaux latéraux. (→ page 11)
3. Montez la protection avant. (→ page 10)
4. Ouvrez le robinet d'arrêt du gaz, mais aussi la soupape d'arrêt d'eau froide dans le cas des produits mixtes.
5. Allumez l'appareil. (→ page 16)

11.4 Contrôle des capteurs des gaz de combustion

1. Éteignez brièvement le produit.
2. Bloquez le circuit des gaz de combustion avec un ventilateur des gaz de combustion.
3. Mettez l'appareil en fonctionnement.

1 / 2

Le produit s'arrête automatiquement dans les 2 minutes.

Le produit se rallume automatiquement au plus tôt au bout de 20 minutes.

- Débouchez le circuit des gaz de combustion.

2 / 2

Le produit ne s'arrête pas automatiquement dans les 2 minutes.



Danger !

Risque d'intoxication sous l'effet des gaz de combustion !

- Éteignez temporairement le produit.

- Éteignez temporairement le produit.

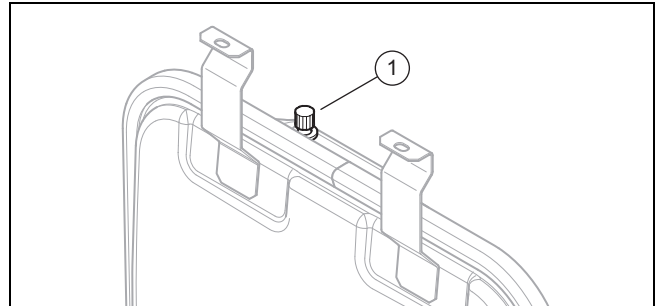
11.5 Vidange du produit

1. Éteignez brièvement le produit.
2. Fermez les robinets de maintenance du produit.
3. Fermez le robinet d'arrêt du gaz.
4. Démontez le panneau avant. (→ page 9)
5. Faites basculer le boîtier électrique vers le bas.
6. Dévissez le capuchon du purgeur automatique.
7. Faites basculer le boîtier électronique vers le haut.
8. Mettez l'appareil en fonctionnement.
9. Ouvrez les soupapes de vidange.
10. Lancez le programme de contrôle **P.05**. (→ page 16)
 - ◁ Le produit (circuit chauffage) se vide.
11. Fermez les soupapes de vidange.
12. Éteignez brièvement le produit.

13. Faites basculer le boîtier électrique vers le bas.
14. Vissez le capuchon du purgeur automatique.
15. Faites basculer le boîtier électronique vers le haut.
16. Montez la protection avant. (→ page 10)

11.6 Contrôle de la pression du vase d'expansion

1. Vidangez le produit. (→ page 26)



2. Vérifiez la pression du vase d'expansion au niveau de la vanne (1) du vase d'expansion.

1 / 2

≥ 0,075 MPa (≥ 0,750 bar)

La pression se situe dans la plage admissible.

2 / 2

< 0,075 MPa (< 0,750 bar)


- Remplissez le vase d'expansion conformément à la hauteur statistique de l'installation de chauffage, dans l'idéal avec de l'azote, sinon avec de l'air. Vérifiez que la soupape de vidange est bien ouverte pendant l'appoint.
3. En présence d'une fuite d'eau au niveau de la soupape du vase d'expansion, il faut changer le vase d'expansion.
 4. Remplissez l'installation de chauffage. (→ page 18)
 5. Procédez à la purge de l'installation de chauffage. (→ page 18)

11.7 Finalisation des travaux d'inspection et de maintenance


1. Vérifiez la pression du raccordement du gaz. (→ page 19)
2. Vérifiez que le produit est étanche. (→ page 21)

12 Mise hors service

12.1 Mise hors service provisoire du produit

1. Appuyez sur .
 - ◁ L'écran s'éteint.
2. Fermez le robinet d'arrêt du gaz.
3. Fermez aussi la soupape d'arrêt d'eau froide dans le cas des produits mixtes ou raccordés à un ballon d'eau chaude sanitaire.

12.2 Mise hors service du produit

1. Vidangez le produit. (→ page 26)
2. Appuyez sur .
◀ L'écran s'éteint.
3. Débranchez le produit du secteur.
4. Fermez le robinet d'arrêt du gaz.
5. Fermez aussi la soupape d'arrêt d'eau froide dans le cas des produits mixtes ou raccordés à un ballon d'eau chaude sanitaire.

13 Service après-vente

Nettoyé et bien réglé, votre appareil consommera moins et durera plus longtemps. Un entretien annuel de l'appareil et des conduits par un professionnel qualifié est indispensable au bon fonctionnement de l'installation. Il permet d'allonger la durée de vie de l'appareil, de réduire sa consommation d'énergie et ses rejets polluants.

- Sur le site www.bulex.be
- Votre bureau Bulex service après-vente régional.

14 Recyclage et mise au rebut

Mise au rebut de l'emballage

- ▶ Procédez à la mise au rebut de l'emballage dans les règles.
- ▶ Conformez-vous à toutes les prescriptions en vigueur.

Annexe

Annexe

A Niveau réservé à l'installateur/niveau de maintenance – vue d'ensemble

Selon que vous vous êtes inscrit avec le code du niveau installateur ou le code du niveau service, différents codes diagnostic sont disponibles.

Niveau de réglage	Valeurs		Unité	Pas, possibilité de sélection, commentaire	Réglages d'usine
	min.	max.			
Niveau réservé à l'installateur/niveau de maintenance					
Saisie du code d'accès	00	99	–	1 (code installateur spécialisé 96, code service 35)	–
Niveau réservé à l'installateur/niveau de maintenance Menu de diagnostic					
d.00 (charge partielle de chauffage)	0	99	kW	1	Valeur max.
d.01 (postfonctionnement de la pompe de chauffage)	1	60	min	1	5
d.02 (temps de coupure maximum du chauffage)	2	60	min	1	20
d.03 (lecture de la valeur réelle de la température de sortie)	Valeur actuelle		°C	1	–
d.04 (lecture de la valeur réelle de la température du ballon)	Valeur actuelle		°C	1	–
d.05 (lecture de la valeur de consigne de la température de départ)	Valeur actuelle		°C	1	–
d.07 (lecture de la valeur de consigne de la température du ballon)	Valeur actuelle		°C	1	–
d.09 (valeur de consigne du régulateur eBUS)	Valeur actuelle		°C	1	–
d.10 (pompe interne)	Valeur actuelle		–	ON = actif OFF = inactif	–
d.11 (pompe externe)	Valeur actuelle		–	ON = actif OFF = inactif	–
d.13 (pompe de circulation)	Valeur actuelle		–	ON = actif OFF = inactif	–
d.16 régulateur 24 V	Valeur actuelle		–	ON = actif OFF = inactif	–
d.17 (type de réglage de la température)	Valeur actuelle		–	OFF = réglage de la température de départ ON = réglage de la température de retour	OFF
d.18 (fonctionnement de la pompe)	0	3	–	0 = fonctionnement de la pompe en même temps que le brûleur 1 = fonctionnement de la pompe assujetti à la demande du TA 2 = fonctionnement de la pompe en continu 3 = fonctionnement automatique	1
d.20 (valeur de consigne pour la température maximale de l'eau chaude sanitaire)	50	65	°C	50 - 65 = chaudière/chaudière mixte/chaudière raccordée à un ballon d'eau chaude sanitaire	60
d.22 (demande d'eau chaude sanitaire)	Valeur actuelle		–	ON = demande en provenance du ballon ou demande de puisage OFF = pas de demande en provenance du ballon ou demande de puisage	–
d.23 (état du mode chauffage)	Valeur actuelle		–	ON = mode chauffage actif OFF = mode chauffage inactif	–
d.24 (capteur de pression)	Valeur actuelle		–	0 = capteur de pression ouvert 1 = capteur de pression fermé	–
d.25 (signal eBUS externe de charge du ballon)	Valeur actuelle		–	ON = charge du ballon active OFF = charge du ballon inactive	–
*Les journaux des défauts ne sont disponibles que si des défauts sont survenus. Il est possible de les vider.					

Niveau de réglage	Valeurs		Unité	Pas, possibilité de sélection, commentaire	Réglages d'usine
	min.	max.			
d.27 (relais auxiliaire 1)	1	10	–	1 = pompe de circulation 2 = pompe externe 3 = pompe de charge du ballon 4 = hotte d'évacuation 5 = électrovanne externe 6 = signalisation de défaut externe 7 = pompe solaire (pas activée) 8 = commande à distance eBUS (pas activée) 9 = pompe de protection anti-légionelles (pas activée) 10 = vanne circuit solaire (pas activée)	1
d.28 (relais auxiliaire 2)	1	10	–	1 = pompe de circulation 2 = pompe externe 3 = pompe de charge du ballon 4 = hotte d'évacuation 5 = électrovanne externe 6 = signalisation de défaut externe 7 = pompe solaire (pas activée) 8 = commande à distance eBUS (pas activée) 9 = pompe de protection anti-légionelles (pas activée) 10 = vanne circuit solaire (pas activée)	2
d.35 (position de la vanne 3 voies)	Valeur actuelle		–	0 = position chauffage 40 = position intermédiaire 100 = position eau chaude sanitaire	–
d.36 (débit de circulation d'eau chaude sanitaire)	Valeur actuelle		l/min	0,1	–
d.39 (temp. d'entrée d'eau chaude sanitaire valeur réelle)	Valeur actuelle		°C	1	–
d.40 (valeur réelle de la température de départ)	Valeur actuelle		°C	1	–
d.41 (Valeur réelle de la temp. de retour)	Valeur actuelle		°C	1	–
d.43 (courbe de chauffage)	0,2	4	–	0,1	1,2
d.45 (courbe de chauffage, point de départ)	15	25	°C	1 Produits avec sonde extérieure	20
d.47 (température extérieure actuelle)	Valeur actuelle		°C	–	–
d.60 (nombre de mises hors service/désactivations par la sécurité de surchauffe)	0	255	–	1	0
d.61 (Erreur d'allumage)	Valeur actuelle		–	1	–
d.62 (Abaissement nocturne, (décalage jour/nuit))	0	30	K	1	0
d.64 (durée moyenne d'allumage)	Valeur actuelle		s	0,1	–
d.65 (durée maximale d'allumage)	Valeur actuelle		s	0,1	–
d.67 (temps de coupure restant du chauffage)	Valeur actuelle		min	1	–
d.68 (nombre d'échecs à la 1re tentative d'allumage)	Valeur actuelle		–	1	–
d.69 (nombre d'échecs à la 2e tentative d'allumage)	Valeur actuelle		–	1	–
d.70 (fonctionnement de la vanne 3 voies)	0	2	–	0 = Mode normal 2 = position permanente : mode chauffage	0
d.71 (température de consigne maximale pour le départ de chauffage)	45	83	°C	1	75
d.72 (durée de postfonctionnement de la pompe après la charge du ballon)	0	10	min	1	2
*Les journaux des défauts ne sont disponibles que si des défauts sont survenus. Il est possible de les vider.					


Annexe


Niveau de réglage	Valeurs		Unité	Pas, possibilité de sélection, commentaire	Réglages d'usine
	min.	max.			
d.75 (durée de charge du ballon)	20	90	min	1	45
d.76 (lecture de la référence de l'appareil)	Valeur actuelle		–	1	–
d.77 (charge partielle du mode eau chaude sanitaire)	selon produit		kW	1 Seulement pour les chaudières raccordées à un ballon d'eau chaude sanitaire.	Puissance max.
d.78 (température de consigne du départ du ballon)	50	80	°C	1	75
d.80 (heures de service en mode chauffage)	Valeur actuelle		h	1	–
d.81 (heures de service en mode eau chaude sanitaire)	Valeur actuelle		h	1	–
d.82 (nombre de démarrages du brûleur en mode chauffage)	Valeur actuelle		–	1	–
d.83 (nombre de démarrages du brûleur en mode ECS)	Valeur actuelle		–	1	–
d.84 (heures restantes avant maintenance)	„-- --“	300	h	1 = 10 heures de service « --- » = désactivé	–
d.85 (réglage de la puissance min. de l'appareil)	0	99	kW	1	Puissance min.
d.88 (temporisation de l'eau chaude sanitaire)	Valeur actuelle		–	OFF = 1,5 l/min (pas de temporisation) ON = 3,7 l/min (temporisation de 2 s)	OFF
d.90 (régulateur eBUS)	0	1	–	0 = pas de régulateur raccordé 1 = régulateur raccordé	0
d.93 (régler la référence de l'appareil)	0	255	–	1	–
d.94 (supprimer le journal des défauts)	Valeur actuelle		–	OFF = ne pas supprimer le journal des défauts ON = supprimer le journal des défauts	–
d.95 (version logicielle des abonnés Pebus)	–	–	–	–	–
d.96 (retour aux réglages d'usine)	Valeur actuelle		–	OFF = ne pas restaurer les réglages d'usine ON = retour aux réglages d'usine	–
d.123 (durée de charge du ballon)	0	255	–	–	–

*Les journaux des défauts ne sont disponibles que si des défauts sont survenus. Il est possible de les vider.

B Travaux d'inspection et de maintenance – vue d'ensemble

Le tableau suivant indique les spécifications minimales du fabricant en matière d'intervalles d'inspection et de maintenance. Si les prescriptions et les directives nationales stipulent des intervalles d'inspection et de maintenance plus courts, vous devez vous y conformer.

#	Travaux de maintenance	Intervalle	
1	Vérifiez que le conduit du système ventouse est bien étanche, qu'il n'est pas endommagé, qu'il est correctement fixé et monté	Tous les ans	
2	Contrôlez l'état général du produit	Tous les ans	
3	Retirez les salissures au niveau du produit et de la chambre de combustion	Tous les ans	
4	Examinez la cellule thermique (état, corrosion, suie, dommages) et remplacez-la si nécessaire	Tous les ans	
5	Contrôle de la pression aux injecteurs à la charge de chauffage maximale	Tous les ans	20
6	Vérifiez que les connexions/les raccordements électriques ont été correctement effectués et qu'ils sont opérationnels	Tous les ans	
7	Vérifiez que le robinet d'arrêt du gaz et les robinets de maintenance fonctionnent bien	Tous les ans	
8	Contrôle de la pression du vase d'expansion	Si nécessaire, tous les 2 ans au minimum	26
9	Nettoyage de l'échangeur de chaleur	Si nécessaire, tous les 2 ans au minimum	25

#	Travaux de maintenance	Intervalle	
10	Examinez le brûleur à la recherche d'éventuels dommages	Si nécessaire, tous les 2 ans au minimum	
11	Si la quantité d'eau (eau chaude sanitaire) est insuffisante ou la température de sortie trop basse, contrôlez l'échangeur thermique secondaire	Si nécessaire, tous les 2 ans au minimum	
12	Nettoyage du filtre d'entrée d'eau froide	Si nécessaire, tous les 2 ans au minimum	25
13	Vérifiez que le capteur de débit à turbine n'est pas encrassé/endommagé	Si nécessaire, tous les 2 ans au minimum	
14	Remplissez et purgez le produit/l'installation de chauffage	Si nécessaire, tous les 2 ans au minimum	
15	Testez le fonctionnement du produit/de l'installation de chauffage et de la production d'eau chaude sanitaire (le cas échéant). Effectuez une purge si nécessaire	Tous les ans	
16	Contrôlez visuellement l'allumage et la combustion	Tous les ans	
17	Contrôle des capteurs des gaz de combustion	Tous les ans	26
18	Examinez le produit à la recherche d'éventuelles fuites de gaz, de gaz de combustion ou d'eau	Tous les ans	
19	Dressez un procès-verbal d'inspection/de maintenance	Tous les ans	

C Messages de défaut – vue d'ensemble

Message	Cause possible	Mesure
F.00 Coupure du capteur de température de départ	Connecteur CTN non branché/desserré	► Vérifiez le connecteur CTN et le raccordement.
	Sonde CTN défectueuse	► Remplacez la sonde CTN.
	Connecteur multiple non branché/desserré	► Vérifiez le connecteur multiple et le raccordement.
	Coupure dans le faisceau électrique	► Vérifiez le faisceau électrique.
F.01 Coupure du capteur de température de retour	Connecteur CTN non branché/desserré	► Vérifiez le connecteur CTN et le raccordement.
	Sonde CTN défectueuse	► Remplacez la sonde CTN.
	Connecteur multiple non branché/desserré	► Vérifiez le connecteur multiple et le raccordement.
	Coupure dans le faisceau électrique	► Vérifiez le faisceau électrique.
F.03 Coupure au niveau de la sonde de température de stockage	Sonde CTN défectueuse	► Remplacez la sonde CTN.
	Connecteur CTN non branché/desserré	► Vérifiez le connecteur CTN et le raccordement.
	Liaison au système électronique du ballon défectueuse	► Vérifiez la liaison avec le système électronique du ballon.
F.05 Coupure du capteur PTC (capteur extérieur de température des gaz de combustion)	Connecteur de sonde CTP non branché/desserré	► Vérifiez le connecteur de la sonde CTP et le raccordement.
	Sonde CTP défectueuse	► Remplacez la sonde CTP.
	Référence de l'appareil non réglée/mal réglée.	► Réglez la référence de l'appareil.
	Coupure dans le faisceau électrique	► Vérifiez le faisceau électrique.
	Connecteur multiple non branché/desserré	► Vérifiez le connecteur multiple et le raccordement.
F.06 Coupure du capteur PTC (capteur intérieur de température des gaz de combustion)	Connecteur de sonde CTP non branché/desserré	► Vérifiez le connecteur de la sonde CTP et le raccordement.
	Sonde CTP défectueuse	► Remplacez la sonde CTP.
	Référence de l'appareil non réglée/mal réglée.	► Réglez la référence de l'appareil.
	Coupure dans le faisceau électrique	► Vérifiez le faisceau électrique.
	Connecteur multiple non branché/desserré	► Vérifiez le connecteur multiple et le raccordement.

Annexe

Message	Cause possible	Mesure
F.10 Court-circuit du capteur de température de départ	Sonde CTN défectueuse	▶ Remplacez la sonde CTN.
	Court-circuit du faisceau électrique	▶ Vérifiez le faisceau électrique.
F.11 Court-circuit du capteur de température de retour	Sonde CTN défectueuse	▶ Remplacez la sonde CTN.
	Court-circuit du faisceau électrique	▶ Vérifiez le faisceau électrique.
F.13 Court-circuit à la sonde de température du ballon	Sonde CTN défectueuse	▶ Remplacez la sonde CTN.
	Court-circuit du faisceau électrique	▶ Vérifiez le faisceau électrique.
F.15 Court-circuit de la sonde CTP	Sonde CTP défectueuse	▶ Remplacez la sonde CTP.
	Court-circuit du faisceau électrique	▶ Vérifiez le faisceau électrique.
F.16 Court-circuit du capteur de débit	Sonde CTN défectueuse	▶ Remplacez la sonde CTN.
	Court-circuit du faisceau électrique	▶ Vérifiez le faisceau électrique.
F.20 Arrêt de sécurité : sécurité de surchauffe	Sonde CTN de départ défectueuse	▶ Vérifiez la sonde CTN de départ.
	Sonde CTN de retour défectueuse	▶ Vérifiez la sonde CTN de retour.
	Raccord de masse défectueux	▶ Vérifiez le raccord de masse.
	Décharge à la masse au niveau du boîtier par le biais du câble, du connecteur ou de l'électrode d'allumage	▶ Vérifiez le câble, le connecteur et l'électrode d'allumage.
F.22 Arrêt de sécurité : manque d'eau	Quantité d'eau insuffisante/nulle dans le produit.	▶ Remplissez l'installation de chauffage. (→ page 18)
	Coupure dans le faisceau électrique	▶ Vérifiez le faisceau électrique.
F.23 Arrêt de sécurité : écart de température trop élevé	Pompe bloquée	▶ Vérifiez que la pompe fonctionne bien.
	Fonctionnement de la pompe à puissance réduite	▶ Vérifiez que la pompe fonctionne bien.
	Intervention des raccordements des sondes CTN de départ et de retour	▶ Vérifiez le raccordement des sondes CTN de départ et de retour.
F.24 Arrêt de sécurité : montée en température trop rapide	Pompe bloquée	▶ Vérifiez que la pompe fonctionne bien.
	Fonctionnement de la pompe à puissance réduite	▶ Vérifiez que la pompe fonctionne bien.
	Clapet antiretour bloqué	▶ Vérifiez que le clapet antiretour fonctionne bien.
	Clapet antiretour mal monté	▶ Vérifiez la position de montage du clapet antiretour.
	Pression de l'installation trop faible	▶ Contrôlez la pression de l'installation.
F.26 Coupure de la bobine de modulation (régulateur de la pression de gaz)	Coupure dans le faisceau électrique	▶ Vérifiez le faisceau électrique.
	Court-circuit du faisceau électrique	▶ Vérifiez le faisceau électrique.
	Connexions de câbles non branchées/desserrées	▶ Vérifiez les connexions de câbles.
	Mécanisme gaz défectueux	▶ Remplacez le mécanisme gaz.
	Circuit imprimé défectueux	▶ Remplacez le circuit imprimé.
F.27 Arrêt de sécurité : simulation de flamme	Fuite de l'électrovanne gaz	▶ Vérifiez que l'électrovanne gaz fonctionne bien.
	Humidité sur le circuit imprimé	▶ Vérifiez que le circuit imprimé fonctionne bien.
	Contrôleur de flamme défectueux.	▶ Remplacez le contrôleur de flamme.
F.28 Échec de l'allumage	Robinet d'arrêt du gaz fermé	▶ Ouvrez le robinet d'arrêt du gaz.
	Mécanisme gaz défectueux	▶ Remplacez le mécanisme gaz.
	Déclenchement du pressostat gaz	▶ Vérifiez la pression dynamique du gaz.

Message	Cause possible	Mesure
F.28 Échec de l'allumage	Pression dynamique du gaz insuffisante	► Vérifiez la pression dynamique du gaz.
	Déclenchement du dispositif d'arrêt thermique	► Vérifiez le dispositif d'arrêt thermique.
	Connexions de câbles non branchées/desserrées	► Vérifiez les connexions de câbles.
	Système d'allumage défectueux	► Remplacez le système d'allumage.
	Circuit imprimé défectueux	► Remplacez le circuit imprimé.
	Courant d'ionisation coupé	► Vérifiez l'électrode de surveillance.
	Mise à la terre défectueuse	► Vérifiez que l'appareil est bien mis à la terre.
	Présence d'air dans le gaz	► Vérifiez le ratio air / gaz.
	Compteur à gaz défectueux	► Remplacez le compteur à gaz.
	Alimentation gaz coupée	► Vérifiez l'alimentation gaz.
	Circulation des gaz de combustion défectueuse	► Vérifiez l'installation du système ventouse.
	Ratés d'allumage	► Vérifiez que le transformateur d'allumage fonctionne bien.
F.29 Défaut d'allumage et de surveillance en cours de fonctionnement - extinction de flamme	Mécanisme gaz défectueux	► Remplacez le mécanisme gaz.
	Compteur à gaz défectueux	► Remplacez le compteur à gaz.
	Déclenchement du pressostat gaz	► Vérifiez la pression dynamique du gaz.
	Présence d'air dans le gaz	► Vérifiez le ratio air / gaz.
	Pression dynamique du gaz insuffisante	► Vérifiez la pression dynamique du gaz.
	Déclenchement du dispositif d'arrêt thermique	► Vérifiez le dispositif d'arrêt thermique.
	Connexions de câbles non branchées/desserrées	► Vérifiez les connexions de câbles.
	Système d'allumage défectueux	► Remplacez le système d'allumage.
	Courant d'ionisation coupé	► Vérifiez l'électrode de surveillance.
	Mise à la terre défectueuse	► Vérifiez que l'appareil est bien mis à la terre.
	Circuit imprimé défectueux	► Remplacez le circuit imprimé.
F.36 Anomalie au niveau du système ventouse	Conduit du système ventouse bloqué	► Vérifiez le conduit du système ventouse dans son intégralité.
	Circuit imprimé défectueux	► Remplacez le circuit imprimé.
	Défaut de fonctionnement	► Appuyez sur la touche de réinitialisation (3 fois au maximum).
	Défaut de fonctionnement	► Appuyez sur la touche Marche/arrêt.
F.42 Défaut de la résistance de codage	Court-circuit/coupure de la résistance de groupe de gaz	► Vérifiez que la résistance de groupe de gaz fonctionne correctement.
	Court-circuit/coupure de la résistance de codage de puissance normale	► Vérifiez que la résistance de codage de la puissance normale fonctionne bien.
F.45 Coupure du capteur d'eau froide	Capteur d'eau froide défectueux	► Remplacez le capteur d'eau froide.
	Court-circuit du faisceau électrique	► Vérifiez le faisceau électrique.
F.46 Court-circuit du capteur d'eau froide	Capteur d'eau froide défectueux	► Remplacez le capteur d'eau froide.
	Court-circuit du faisceau électrique	► Vérifiez le faisceau électrique.
F.49 Défaut eBUS	Surcharge eBUS	► Vérifiez que le raccordement eBUS fonctionne bien.
	Court-circuit du raccordement eBUS	► Vérifiez que le raccordement eBUS fonctionne bien.
	Polarités différentes au niveau du raccordement eBUS	► Vérifiez que le raccordement eBUS fonctionne bien.
F.61 Défaut de la commande de la soupape de sécurité gaz	Court-circuit du faisceau électrique	► Vérifiez le faisceau électrique.
	Mécanisme gaz défectueux	► Remplacez le mécanisme gaz.
	Circuit imprimé défectueux	► Remplacez le circuit imprimé.

Annexe

Message	Cause possible	Mesure
F.62 Défaut de connexion de la soupape de sécurité gaz	Circuit imprimé défectueux	▶ Remplacez le circuit imprimé.
	Liaison au mécanisme gaz coupée/perturbée	▶ Vérifiez la liaison au mécanisme gaz.
F.63 Défaut EEPROM	Circuit imprimé défectueux	▶ Remplacez le circuit imprimé.
F.64 Défaut du système électronique/de la sonde CTN	Court-circuit de la sonde CTN de départ	▶ Vérifiez que la sonde CTN de départ fonctionne correctement.
	Court-circuit de la sonde CTN de retour	▶ Vérifiez que la sonde CTN de retour fonctionne correctement.
	Circuit imprimé défectueux	▶ Remplacez le circuit imprimé.
F.67 Erreur de plausibilité de flamme	Circuit imprimé défectueux	▶ Remplacez le circuit imprimé.
F.70 Identification de l'appareil (DSN) non valable	Référence de l'appareil non réglée/mal réglée.	▶ Réglez la référence de l'appareil.
	Résistance de codage de la puissance normale absente/inadaptée	▶ Vérifiez la résistance de codage de la puissance normale.
F.71 Défaut de capteur de température de départ	La sonde CTN de départ donne une valeur constante	▶ Vérifiez le positionnement de la sonde CTN de départ.
	Sonde CTN de départ mal positionnée	▶ Vérifiez le positionnement de la sonde CTN de départ.
	Sonde CTN de départ défectueuse	▶ Remplacez la sonde CTN de départ.
F.72 Défaut capteur de température de départ et/ou de retour	Sonde CTN de départ défectueuse	▶ Remplacez la sonde CTN de départ.
	Sonde CTN de retour défectueuse	▶ Remplacez la sonde CTN de retour.
F.73 Signal de la sonde de pression d'eau situé dans un intervalle inadapté (pression trop basse)	Court-circuit du faisceau électrique	▶ Vérifiez le faisceau électrique.
	Coupure dans le faisceau électrique	▶ Vérifiez le faisceau électrique.
	Capteur de pression d'eau défectueux	▶ Remplacez le capteur de pression d'eau.
F.74 Signal de la sonde de pression d'eau situé dans un intervalle inadapté (pression trop élevée)	Court-circuit du faisceau électrique	▶ Vérifiez le faisceau électrique.
	Coupure dans le faisceau électrique	▶ Vérifiez le faisceau électrique.
	Capteur de pression d'eau défectueux	▶ Remplacez le capteur de pression d'eau.
F.77 Erreur de clapet des gaz de combustion	Retour d'information du clapet antiretour absent/erroné	▶ Vérifiez que le clapet des gaz de combustion fonctionne bien.
	Clapet des gaz de combustion défectueux	▶ Remplacez le clapet des gaz de combustion.
F.83 Défaut de variation de température du capteur de température de départ et/ou de retour	Manque d'eau	▶ Remplissez l'installation de chauffage. (→ page 18)
	Sonde CTN de départ, pas de contact	▶ Vérifiez que la sonde CTN de départ est bien placée sur le tube de départ.
	Sonde CTN de retour, pas de contact	▶ Vérifiez que la sonde CTN de retour est bien placée sur le tube de retour.
F.84 Erreur de différence de température entre les capteurs de température de départ et de retour	Sonde CTN de départ mal montée	▶ Vérifiez que la sonde CTN de départ est correctement montée.
	Sonde CTN de retour mal montée	▶ Vérifiez que la sonde CTN de retour est correctement montée.
F.85 Capteurs de température de départ et de retour mal montés (intersion)	Sondes CTN de départ/retour montées sur le même tube/le mauvais tube	▶ Vérifiez que les sondes CTN de départ et de retour sont montées sur les bons tubes.

D Programmes de contrôle – vue d'ensemble

Affi-chage	Signification
P.01	Programme de contrôle charge maxi/charge mini : une fois l'allumage effectué, le produit fonctionne à la charge thermique maximale (réglage : 100)/minimale (réglage : 0). Remarque Le programme de contrôle dure 15 min et s'arrête ensuite.
P.04	Programme de contrôle de charge partielle de chauffage : la puissance est fonction de la valeur réglée pour le paramètre d.00. Remarque Le programme de contrôle dure 15 min et s'arrête ensuite.
P.05	Programme de contrôle remplissage/vidange : la vanne 3 voies est amenée en position intermédiaire. Le brûleur et la pompe s'arrêtent (pour remplir et vidanger l'appareil).
P.06	Programme de contrôle Purge (circuit chauffage) : la pompe interne est pilotée par impulsions. Le circuit chauffage est purgé par le biais du purgeur automatique (à condition d'ouvrir le capuchon du purgeur). Remarque Le programme de purge dure 15 min et s'arrête ensuite. Purge du circuit chauffage : vanne 3 voies en position intermédiaire, 9 cycles de fonctionnement de la pompe interne : marche 20 s, arrêt 30 s.
P.07	Programme de contrôle Purge (circuit d'eau chaude) : la pompe interne est pilotée par impulsions. Le circuit d'eau chaude est purgé par le biais du purgeur automatique (à condition d'ouvrir le capuchon du purgeur). Remarque Le programme de purge dure 15 min et s'arrête ensuite. Purge du circuit d'eau chaude sanitaire : vanne 3 voies en position eau chaude sanitaire, 9 cycles de fonctionnement de la pompe interne : marche 20 s, arrêt 30 s.

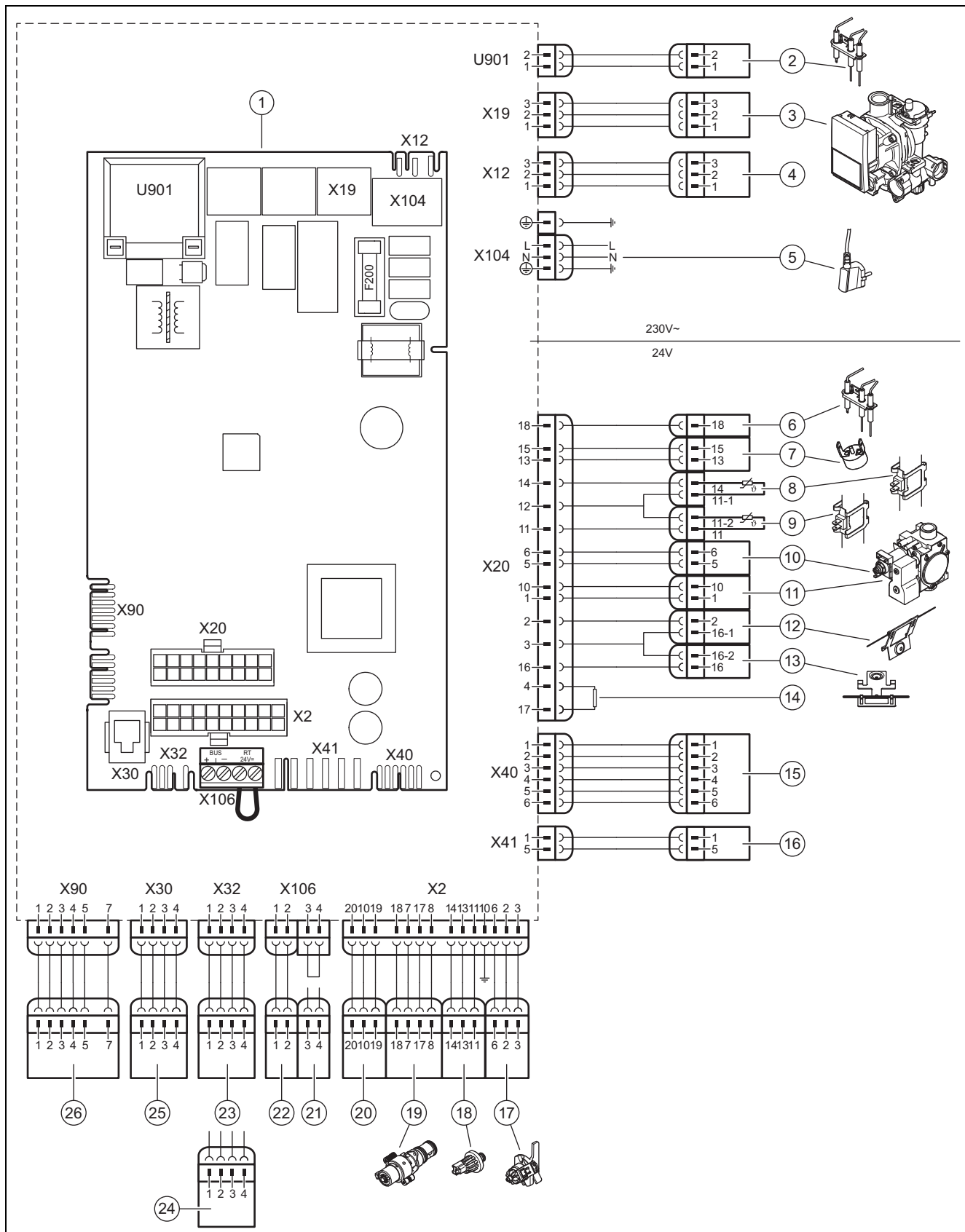
E Codes d'état – vue d'ensemble

Code d'état	Signification
S.0	Pas de besoins en chaleur (chauffage, production d'eau chaude sanitaire, charge du ballon)
S.1	Mode chauffage : Pré fonctionnement du ventilateur
S.2	Mode chauffage : Pré fonctionnement de la pompe
S.3	Mode chauffage : allumage
S.4	Mode chauffage : Brûleur allumé
S.5	Postfonctionnement du ventilateur et de la pompe
S.6	Mode chauffage : Post balayage ventilateur
S.7	Mode chauffage : Post balayage pompe
S.8	Chauffage temps coupure restant xx minutes
S.10	Demande d'eau chaude sanitaire du capteur de débit à turbine
S.11	Mode eau chaude sanitaire : Pré fonctionnement du ventilateur
S.13	Mode eau chaude sanitaire : allumage
S.14	Mode eau chaude sanitaire : Brûleur allumé
S.15	Mode eau chaude sanitaire : Post balayage pompe / ventilateur
S.16	Mode eau chaude sanitaire : Post balayage ventilateur
S.17	Mode eau chaude sanitaire : Post balayage pompe
S.20	Mode Ballon : demande d'eau chaude sanitaire
S.21	Mode Ballon : préfonctionnement du ventilateur
S.22	Mode Ballon : préfonctionnement de la pompe
S.23	Mode Ballon : allumage
S.24	Mode Ballon : brûleur en marche
S.25	Mode Ballon : postfonctionnement de la pompe/du ventilateur
S.26	Mode Ballon : postfonctionnement du ventilateur
S.27	Mode Ballon : postfonctionnement de la pompe
S.28	Mode Ballon : temps de coupure du brûleur ECS
S.30	Mode de chauffage bloqué par thermostat d'ambiance

Annexe

Code d'état	Signification
S.31	Mode été actif/régulateur actif/programme horaire actif
S.33	Pas de commutation du pressostat d'air
S.34	Mode de protection contre le gel : protection contre le gel
S.36	Demande de chauffage bloquée (consigne de départ inférieure à 20 °C)
S.39	Déclenchement du « burner off contact » (par ex. par ex. thermostat à contact ou pompe à condensats)
S.41	Pression de l'eau > 2,8 bar
S.46	Extinction de flamme à la puissance minimale/maximale
S.53	Produit en attente de blocage de modulation/de la fonction de mise en sécurité en raison d'un manque d'eau (écart entre départ et retour trop important).
S.54	Produit en attente de blocage de modulation/de la fonction de mise en sécurité en raison d'un manque d'eau (augmentation de température trop importante dans le départ et le retour).
S.60	Temps d'attente suivant l'extinction de la flamme, au cours du fonctionnement du brûleur
S.76	Pression de l'installation trop faible
S.91	Écran et éléments de commande en mode démonstration
S.96	Test de la sonde de retour en cours, demandes de chauffage bloquées
S.98	Test de la sonde de départ/retour en cours, demandes de chauffage bloquées

F Schéma électrique de l'appareil mixte



- | | | | |
|---|--|---|---|
| 1 | Carte à circuit imprimé | 5 | Câble de raccordement au secteur |
| 2 | Électrode d'allumage | 6 | Électrode de surveillance |
| 3 | Pompe chauffage | 7 | Contrôleur de la température des gaz de combustion (fonction de sécurité) |
| 4 | Alimentation électrique du circuit imprimé en option | 8 | Sonde de température de départ |

Annexe

9	Sonde de température de retour	18	Capteur de pression
10	Bobine de modulation (régulateur de la pression de gaz)	19	Vanne 3 voies
11	Soupape de sécurité gaz	20	Pompe (MLI)
12	Capteur des gaz de combustion extérieur (fonction de protection)	21	Thermostat d'ambiance (24 V)
13	Capteur des gaz de combustion intérieur (fonction de protection)	22	Raccord eBUS
14	Résistance de codage	23	Capteur de température solaire (accessoire en option)
15	Circuit imprimé en option (accessoire)	24	Circuit imprimé en option (accessoire)
16	Sonde extérieure (accessoire en option)	25	Raccordement eBUS (raccord de diagnostic)
17	Capteur de débit à turbine	26	Interface de test

G Caractéristiques techniques

Caractéristiques techniques – puissance/charge G20

	ThemaTek C25 (H/L-BE)
Plage de puissance de chauffage nominale P à 80/60 °C	9,1 ... 24,0 kW
Puissance de chauffage maximale lors de la production d'eau chaude sanitaire	9,1 ... 24,0 kW
Charge de chauffage maximale	26,7 kW
Charge de chauffage minimale	10,5 kW
Plage de réglage du chauffage	10,5 ... 26,7 kW

Caractéristiques techniques – puissance/charge G25

	ThemaTek C25 (H/L-BE)
Plage de puissance de chauffage nominale P à 80/60 °C	9,1 ... 24,0 kW
Puissance de chauffage maximale lors de la production d'eau chaude sanitaire	9,1 ... 24,0 kW
Charge de chauffage maximale	26,7 kW
Charge de chauffage minimale	10,5 kW
Plage de réglage du chauffage	10,5 ... 26,7 kW

Caractéristiques techniques – puissance/charge G30 et G31

	ThemaTek C25 (H/L-BE)
Plage de puissance de chauffage nominale P à 80/60 °C	9,1 ... 24,0 kW
Puissance de chauffage maximale lors de la production d'eau chaude sanitaire	9,1 ... 24,0 kW
Charge de chauffage maximale	26,7 kW
Charge de chauffage minimale	10,5 kW
Plage de réglage du chauffage	10,5 ... 26,7 kW

Caractéristiques techniques – généralités

	ThemaTek C25 (H/L-BE)
Catégories d'appareils autorisées	II2E+3+
Raccordement du gaz, côté appareil	G 1/2"
Raccordements de chauffage pour le départ et le retour, côté appareil	G 3/4"
Raccord d'eau froide et d'eau chaude côté appareil	G 3/4"
Tube de raccordement de la soupape de sécurité (mini)	G 3/8"

	ThemaTek C25 (H/L-BE)
Vase d'expansion à membrane (volume)	7 l
Raccordement du système ventouse	135 mm
Pression dynamique du gaz pour le gaz naturel H (G20)	2,0 kPa (20,0 mbar)
Pression dynamique du gaz pour le gaz naturel H (G25)	2,5 kPa (25,0 mbar)
Pression dynamique du gaz pour le gaz de pétrole liquéfié P (G30)	2,8 ... 3,0 kPa (28,0 ... 30,0 mbar)
Pression dynamique du gaz pour le gaz de pétrole liquéfié P (G31)	3,7 kPa (37,0 mbar)
Valeur de raccordement à 15 °C et 1013 mbar (rapportée le cas échéant à la production d'eau chaude sanitaire), G20	2,8 m³/h
Valeur de raccordement à 15 °C et 1013 mbar (rapportée le cas échéant à la production d'eau chaude), G25	3,3 m³/h
Valeur de raccordement à 15 °C et 1013 mbar (rapportée le cas échéant à la production d'eau chaude sanitaire), G30	2,1 kg/h
Valeur de raccordement à 15 °C et 1013 mbar (rapportée le cas échéant à la production d'eau chaude sanitaire), G31	2,1 kg/h
Température maxi des gaz de combustion	≥ 110 °C
Types d'appareils au gaz admissibles	B11BS
Catégorie NOx	3
Dimension de l'appareil, largeur	410 mm
Dimension de l'appareil, hauteur	740 mm
Dimension de l'appareil, profondeur	310 mm
Poids net env.	33 kg
Numéro d'identification CE du produit (PIN)	0063CQ3784

Caractéristiques techniques – chauffage

	ThemaTek C25 (H/L-BE)
Température de départ maximale	83 °C
Plage de réglage de la température de départ maxi (réglage d'usine : 75 °C)	35 ... 83 °C
Surpression totale admissible	0,3 MPa (3,0 bar)
Quantité d'eau en circulation (pour $\Delta T = 20$ K)	1.057 l/h
Hauteur manométrique résiduelle de la pompe (avec quantité nominale d'eau en circulation)	0,025 MPa (0,250 bar)

Caractéristiques techniques – mode ECS

	ThemaTek C25 (H/L-BE)
Quantité d'eau minimale	1,7 l/min
Quantité d'eau (pour $\Delta T = 30$ K)	11,4 kg/min
Surpression admissible	1,0 MPa (10,0 bar)
Pression de raccordement requise	0,1 ... 0,4 MPa (1,0 ... 4,0 bar)
Plage de température de sortie de l'eau chaude sanitaire	35 ... 65 °C

Annexe

Caractéristiques techniques – équipement électrique

	ThemaTek C25 (H/L-BE)
Raccordement électrique	230 V / 50 Hz
Fusible intégré (action retardée)	2 A
Puissance électrique absorbée maxi	62 W
Puissance électrique absorbée en veille	< 5 W
Type de protection	IP X4 D

Caractéristiques techniques – valeurs de réglage de gaz selon charge de chauffage (pression aux injecteurs)

	ThemaTek C25 (H/L-BE)
Gaz naturel H (G20)	0,21 ... 1,22 kPa (2,10 ... 12,20 mbar)
Gaz naturel H (G25)	0,3 ... 1,54 kPa (3,0 ... 15,40 mbar)
Gaz de pétrole liquéfié P (G30)	0,54 ... 2,74 kPa (5,40 ... 27,40 mbar)
Gaz de pétrole liquéfié P (G31)	0,63 ... 3,51 kPa (6,30 ... 35,10 mbar)

Caractéristiques techniques – injecteurs

	ThemaTek C25 (H/L-BE)
Gaz naturel H (G20)	14 × 1,20 mm + limiteur de débit de gaz (2420)
Gaz naturel H (G25)	14 × 1,20 mm + limiteur de débit de gaz (2420)
Gaz de pétrole liquéfié P (G30)	14 × 0,72 mm
Gaz de pétrole liquéfié P (G31)	14 × 0,72 mm

H Longueur du système ventouse Ø 135 mm

			ThemaTek C25 (H/L-BE)
Longueur verticale min. du conduit du système ventouse ayant le diamètre suivant	Ø 135	Système d'évacuation des gaz de combustion de type B11BS	1 m

Index

A

Activation d'un code diagnostic.....	16
Activation du composant supplémentaire.....	15
Activation du niveau de maintenance.....	16
Activation du niveau réservé à l'installateur (accès technicien).....	16
Aérosol de détection des fuites.....	5
Alimentation électrique.....	14
Alimentation en air de combustion.....	4-5
Arrêt du produit.....	26-27

C

Câblage.....	14
Charge de chauffage, maximale.....	20
Charge de chauffage, minimale.....	20
Circuit des gaz de combustion.....	4
Code DSN.....	24
Codes d'erreur.....	23
Commande de la pompe de circulation.....	16
Composant supplémentaire, module multifonction.....	15
Concept d'utilisation.....	16
Contrôle de la charge de chauffage.....	20
Contrôle du capteur des gaz de combustion.....	26
Contrôle du réglage du gaz.....	19
Corrosion.....	5

D

Déballage du produit.....	8
Démontage du capot de la chambre de combustion.....	9
Démontage du panneau avant.....	9
Démontage du panneau latéral.....	10
Dispositif de sécurité.....	4
Dispositifs d'arrêt.....	26-27
Distances minimales, installation d'évacuation des gaz de combustion.....	13
Documents.....	7

E

Écart minimal.....	9
Électricité.....	4
Emplacement d'installation.....	4-5
Exécution du programme de contrôle.....	16

F

Fermeture du boîtier électrique.....	14
Fermeture du boîtier électronique.....	14
Fermeture du programme de contrôle.....	16
Finalisation de la réparation.....	25
Finalisation des opérations de nettoyage.....	26
Finalisation des travaux de maintenance.....	26
Finalisation des travaux d'inspection.....	26
Finalisation, réparation.....	25

G

Gaz de pétrole liquéfié.....	4, 12
Gel.....	5

I

Installateur spécialisé.....	3
Installation.....	11
Installation de la pompe de circulation.....	16
Installation des composants supplémentaires.....	15
Installation du départ de chauffage.....	12
Installation du module multifonction.....	15
Installation du raccord de gaz.....	12
Installation du retour de chauffage.....	12

Installation électrique.....	13
Interrogation du journal des défauts.....	23

L

Lancement de la fonction Ramonage.....	16
--	----

M

Marquage CE.....	8
Messages d'erreur.....	23
Mise au rebut de l'emballage.....	27
Mise au rebut, emballage.....	27
Mise en marche du produit.....	16
Mise hors fonctionnement, provisoire.....	26
Mise hors service.....	27
Mise hors tension.....	26-27

Module multifonction, composant supplémentaire.....	15
Montage de la protection avant.....	10
Montage des panneaux latéraux.....	11
Montage du capot de la chambre de combustion.....	10

N

Nettoyage de l'échangeur thermique.....	25
Nettoyage des composants.....	25
Nettoyage du brûleur.....	25
Nettoyage du tamis.....	25

O

Odeur de gaz.....	3
Opérations préalables à la réparation.....	23
Opérations préalables, réparation.....	23
Outils.....	5
Ouverture du boîtier électrique.....	14

P

Panneau avant, fermé.....	5
Pièces de rechange.....	25
Poids.....	9
Préparation des opérations de nettoyage.....	25
Prescriptions.....	6
Pression de l'installation, programme de contrôle.....	16
Purge de l'installation de chauffage.....	18
Purge du système d'eau chaude.....	18

Q

Qualifications.....	3
Quitter le niveau de maintenance.....	16

R

Raccord d'eau chaude.....	12
Raccord d'eau froide.....	12
Raccordement au secteur.....	14
Raccordement du régulateur.....	15
Référence de l'appareil.....	24
Réglage d'un code diagnostic.....	16
Réglage de l'intervalle de maintenance.....	22
Réglage de la charge partielle de chauffage.....	22
Réglage de la courbe de chauffage.....	22
Réglage de la température d'eau chaude sanitaire.....	19
Réglage de la température de départ du chauffage.....	19
Réglage du temps de coupure du brûleur.....	21
Réinitialisation du temps de coupure du brûleur.....	22
Remise à l'utilisateur.....	22
Remplacement de l'échangeur thermique.....	24
Remplacement de l'écran.....	24
Remplacement des composants.....	23
Remplacement du brûleur.....	23
Remplacement du circuit imprimé.....	24
Remplacement du contrôleur de la température des gaz de combustion.....	24

Index

Remplacement du vase d'expansion	24
Remplacer, vase d'expansion	24
Remplissage de l'installation de chauffage	18
Remplissage du système d'eau chaude.....	18
S	
Schéma	4
Sortie du menu de diagnostic.....	16
Sortie du niveau réservé à l'installateur	16
Sortie du programme de contrôle.....	16
Suppression du contenu de la mémoire des défauts	23
Système d'évacuation des gaz de combustion, monté	5
Système d'évacuation des gaz de combustion Montage.....	13
T	
Température du départ de chauffage, programme de contrôle.....	16
Temps de coupure du brûleur	21
Tension.....	4
Test de fonctionnement du capteur des gaz de combus- tion.....	26
Traitement de l'eau de chauffage.....	17
Transport.....	5
Travaux d'inspection	25
Travaux de maintenance.....	25
Tube d'évacuation, soupape de sécurité.....	12
Type de gaz.....	12
U	
Utilisation conforme	3
Utilisation, conforme.....	3
V	
Validité, notice	7
Vérification de la pression du vase d'expansion	26
Vérification du mode chauffage.....	21
Vidange du produit	26

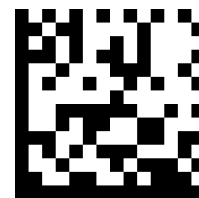
Constructeur/Fournisseur

Bulex

Golden Hopestraat 15 – 1620 Drogenbos

Tel. 02 555-1313 – Fax 02 555-1314

info@bulex.com – www.bulex.be



0020206438_02 – 18.07.2016

© Ces notices relèvent de la législation relative aux droits d'auteur et toute reproduction ou diffusion, qu'elle soit totale ou partielle, nécessite l'autorisation écrite du fabricant.
Sous réserve de modifications techniques.



Bulex[®]

Toujours à vos côtés