

## FE 120 BM - FE 150 BM - FE 200 BM

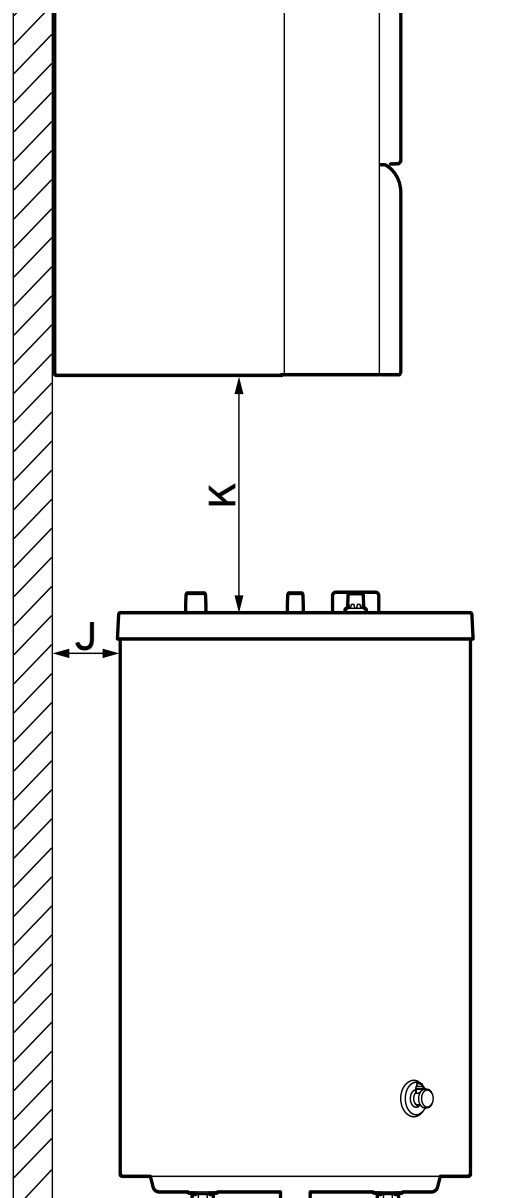
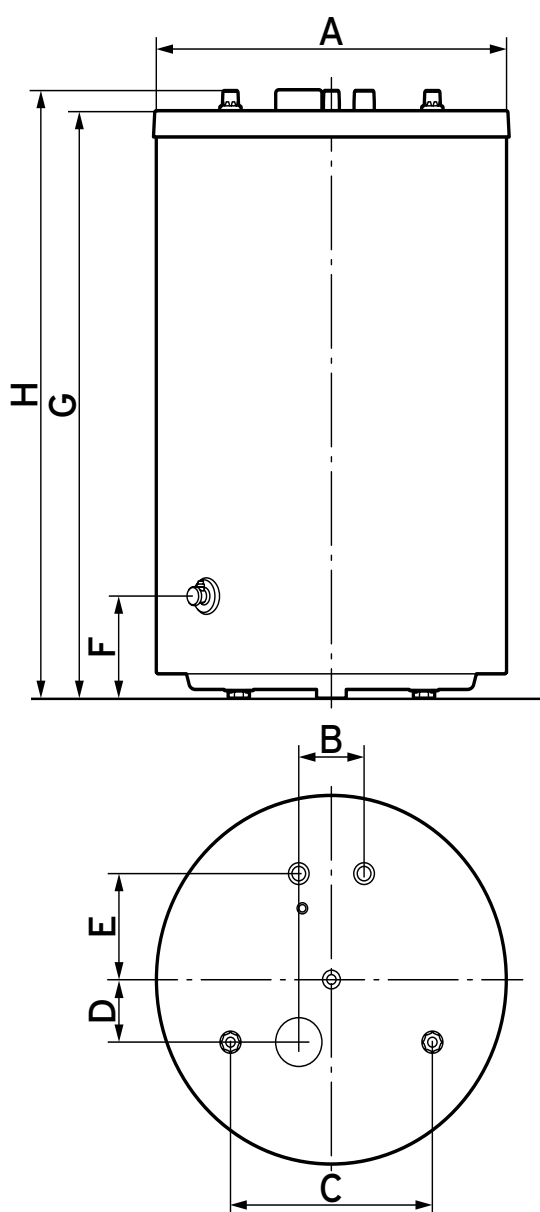
		FE 120 BM	FE 150 BM	FE 200 BM
<b>Poids</b>				
Poids à vide	kg	68	79	97
Poids (opérationnel)	kg	185	223	281
Temps chauff. $\Delta t = 50^\circ\text{C}$	min	23,3	27,5	30,8
<b>Raccordement hydraulique</b>				
Raccord d'eau chaude/froide	"	3/4	3/4	3/4
Raccord de départ et de retour	"	1	1	1
Raccord de circulation	"	3/4	3/4	3/4
<b>Caractéristiques de puissance du ballon d'eau chaude sanitaire</b>				
Capacité nominale	l	117	144	184
Pression de service max. (eau chaude sanitaire)	bar	10	10	10
Température d'eau chaude max. admissible	$^\circ\text{C}$	85	85	85
Puissance continue eau chaude *	kW	21,4	27,4	33,7
Température de puisage de $45^\circ\text{C}$	l/h	527	674	829
Puissance continue eau chaude *	kW	19,0	26,7	33,1
Température de puisage de $50^\circ\text{C}$	l/h	409	575	713
Puissance continue eau chaude *	kW	17,7	25,5	30,2
Température de puisage de $55^\circ\text{C}$	l/h	339	488	578
Consommation d'énergie en veille	kWh/24h	0,96	1,13	1,34
Indice de puissance $N_L$ * (température du ballon de $50^\circ\text{C}$ )	$N_L (50^\circ\text{C})$	0,9	1,4	2,7
Indice de puissance $N_L$ * (température du ballon de $55^\circ\text{C}$ )	$N_L (55^\circ\text{C})$	1,2	1,8	3,3
Indice de puissance $N_L$ * (température du ballon de $60^\circ\text{C}$ )	$N_L (60^\circ\text{C})$	1,4	2,2	3,8
Indice de puissance $N_L$ * (température du ballon de $65^\circ\text{C}$ )	$N_L (65^\circ\text{C})$	1,6	2,5	4,4
Puissance calorifique d'eau chaude * (température du ballon de $50^\circ\text{C}$ )	l/10 min	137	166	222
Puissance calorifique d'eau chaude * (température du ballon de $55^\circ\text{C}$ )	l/10 min	155	186	244
Puissance calorifique d'eau chaude * (température du ballon de $60^\circ\text{C}$ )	l/10 min	163	199	261
Puissance calorifique d'eau chaude * (température du ballon de $65^\circ\text{C}$ )	l/10 min	176	217	279
Débit spécifique (30 K) * (température du ballon de $50^\circ\text{C}$ )	l/min	16,0	19,4	
Débit spécifique (30 K) * (température du ballon de $55^\circ\text{C}$ )	l/min	18,1	21,7	

# FE 120 BM - FE 150 BM - FE 200 BM

		FE 120 BM	FE 150 BM	FE 200 BM
Débit spécifique (30 K) * (température du ballon de 60 °C)	l/min	19,0	23,2	
Débit spécifique (30 K) * (température du ballon de 65 °C)	l/min	20,5	25,3	
Débit spécifique (45 K) * (température du ballon de 50 °C)	l/min	10,7	12,9	
Débit spécifique (45 K) * (température du ballon de 55 °C)	l/min	12,1	14,5	
Débit spécifique (45 K) * (température du ballon de 60 °C)	l/min	12,7	15,5	
Débit spécifique (45 K) * (température du ballon de 65 °C)	l/min	13,7	16,9	
Temps de chauffage de 10 à 50 °C *	min	15,8	18,8	
Temps de chauffage de 10 à 55 °C *	min	19,0	22,5	
Temps de chauffage de 10 à 60 °C *	min	23,3	27,5	
Temps de chauffage de 10 à 65 °C *	min	28,5	33,8	
Puissance de transfert minimale du serpentin (température de départ de 80 °C ; température du ballon de 60 °C)	kW	11,1	12,9	14,8
Puissance de transfert minimale du serpentin (température de départ de 80 °C ; température du ballon de 10 °C)	kW	30,9	35,9	41,4
<b>Caractéristiques de puissance du circuit de chauffage</b>				
Débit volumique nominal du milieu de chauffage	m <sup>3</sup> /h	1,4	1,4	1,4
Perte de charge au débit nominal du milieu de chauffage	mbar	17	20	22
Pression de service max. (chauffage)	bar	10	10	10
Température de départ d'eau de chauffage max.	°C	110	110	110
Surface de chauffe de l'échangeur thermique	m <sup>2</sup>	0,7	0,9	1,0
Eau de chauffage de l'échangeur thermique	l	4,8	5,7	6,8

\* **Température de départ de 80 °C**

## FE 120 BM - FE 150 BM - FE 200 BM



		FE 120 BM	FE 150 BM	FE 200 BM**
A	mm	590	590	590
B	mm	110	110	110
C	mm	340	340	340
D	mm	100	100	100
E	mm	169	169	169
F	mm	161	161	161
G	mm	820	955	1173
H	mm	853	988	1206z
I	mm	-	-	-
J	mm	110	110	-
K	mm	345	210	-

\*\* Le montage du réservoir sous la chaudière n'est pas autorisé

# FE 120 BM - FE 150 BM - FE 200 BM



### Caractéristiques générales

- Garantie → 2 ans sur la partie électrique  
→ 5 ans sur la cuve
- Cuve en tôle d'acier émaillé protégée par une anode en magnésium
- Habillage en tôle d'acier émaillée au four de couleur blanche
- Isolation thermique par mousse de polyuréthane
- Sonde sanitaire ou aquastat en option
- Raccord diélectrique et groupe de sécurité non compris
- Raccord sanitaire 3/4"
- Raccord chauffage 1"



### Accessoires

Description	Référence
Aquastat	0020152983