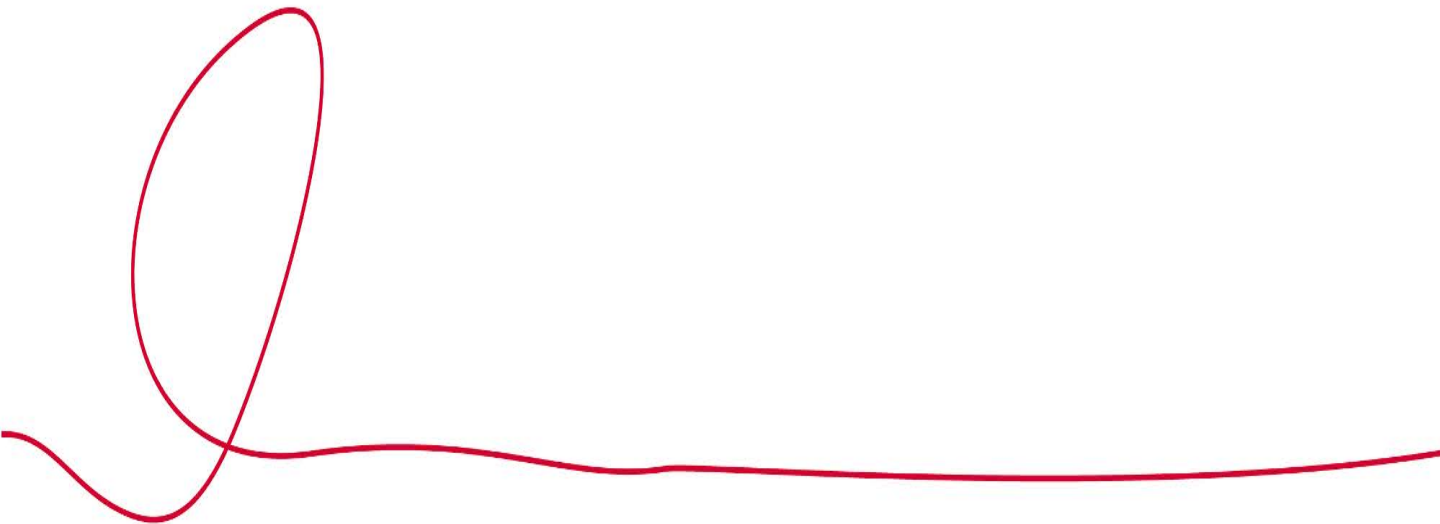


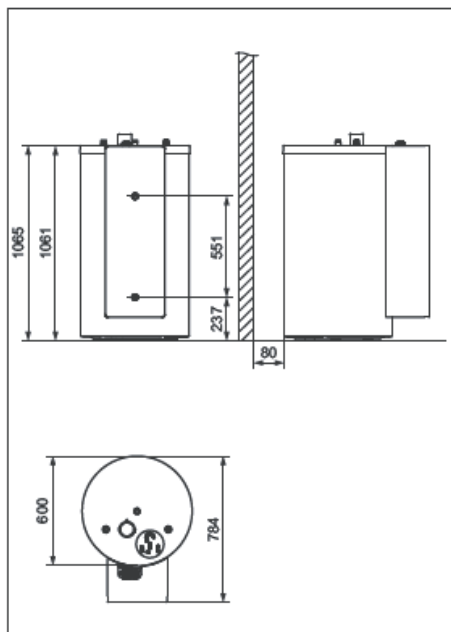
Fiche technique FES1/FES/2 GHSD 8



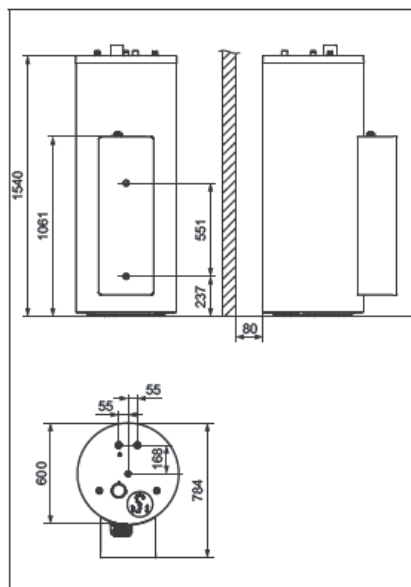
5.2 Respect des espacements et des espaces libres de montage

5.2.1 Dimensions de l'appareil et cotes de raccordement

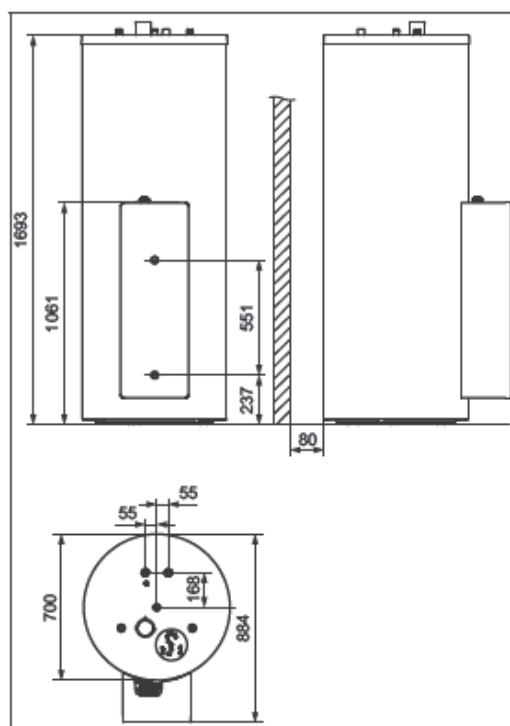
5.2.1.1 FES1 150 B M



5.2.1.2 FES1 250 B M et FES2 250 B M



5.2.1.3 FES1 350 B M et FES2 350 B M



Caractéristiques techniques du ballon

	FES1 150 B M	FES1 250 B M	FES2 250 B M	FES2 350 B M
Volume du ballon	150 l	250 l	250 l	350 l
Volume de fluide solaire (station solaire et résistance chauffante électrique comprises)	≤ 10 l	≤ 10 l	≤ 10 l	≤ 12 l
Pression de service admissible	≤ 0,6 MPa	≤ 0,6 MPa	≤ 0,6 MPa	≤ 0,6 MPa
Pression de service admissible ECS	≤ 1,0 MPa	≤ 1,0 MPa	≤ 1,0 MPa	≤ 1,0 MPa
Pression de service admissible circuit chauffage	≤ 0,3 MPa	≤ 0,3 MPa	≤ 0,3 MPa	≤ 0,3 MPa

	FES1 150 B M	FES1 250 B M	FES2 250 B M	FES2 350 B M
Température de départ solaire	≤ 130 °C	≤ 130 °C	≤ 130 °C	≤ 130 °C
Température d'eau chaude	≤ 99 °C	≤ 99 °C	≤ 99 °C	≤ 99 °C
Nombre de capteurs	1 ... 2	1 ... 2	1 ... 2	2 ... 3

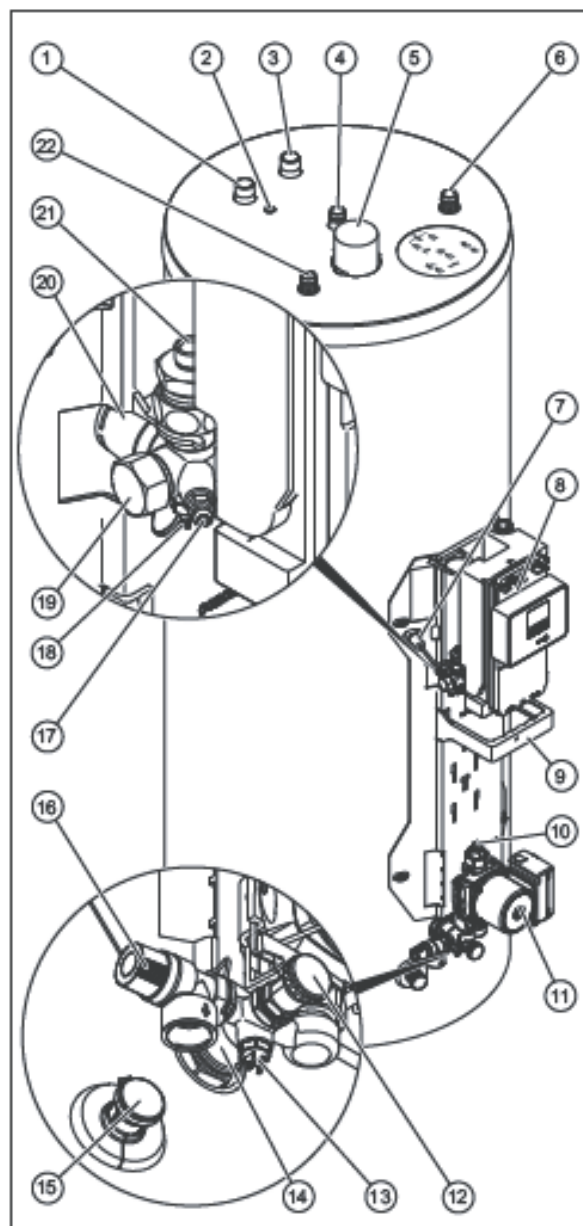
Caractéristiques techniques de la station solaire

	GHSD 8
Puissance de la pompe solaire	≤ 70 W
Tension d'alimentation	220 ... 240 V _{CA}
Fréquence	50 Hz
Type de protection	IPX1

E Débit d'eau chaude journalier maximal

Modalités de sollicitation	Volume	Ballon de 150 l (ballon monovalent)	Ballon de 250 l (ballon bivalent)	Ballon de 350 l (ballon bivalent)
		1-3 personnes	3-6 personnes	4-7 personnes
En hiver la production d'eau chaude doit être à 60 °C (ΔT = 35 K)	Foyer normalisé N _L	–	2,0	2,5
Litres pour ΔT = 35 K (de 10 °C à 45 °C) avec chaudière et température de consigne ECS = 60 °C	l/10 min.	–	195	215
Litres pour ΔT = 35 K (de 10 °C à 45 °C), mode solaire exclusivement pour une température maximale de stockage de 85 °C	l/10 min.	295	448	601

3.2 Éléments fonctionnels GHSD 8



- | | | | |
|---|---|----|---|
| 1 | Raccord de départ de chauffage (uniquement pour modèle FES 2 250 B M et FES 2 350 B M) (1") | 5 | Anode de protection en magnésium |
| 2 | Douille d'immersion pour sonde de température de stockage (modèles FES 2 250 B M et FES 2 350 B M uniquement) | 6 | Raccord d'eau froide (3/4") |
| 3 | Raccord de départ de chauffage (uniquement pour modèle FES 2 250 B M et FES 2 350 B M) (1") | 7 | Limiteur de température de sécurité (LTS) |
| 4 | Raccord de circulation (1") | 8 | Régulateur solaire |
| | | 9 | Support pour panneau avant |
| | | 10 | Raccord de retour solaire |
| | | 11 | Pompe solaire |
| | | 12 | Raccord de remplissage et de vidange du circuit solaire |
| | | 13 | Sonde de température de retour solaire |
| | | 14 | |
| | | 15 | |
| | | 16 | |
| | | 17 | |
| | | 18 | |
| | | 19 | |
| | | 20 | |
| | | 21 | |
| | | 22 | |