

Opalia 6 ED

Catégorie de gaz		BEI2E+, 3+
Débit d'eau nominal à température max.	l / min	3
Débit d'eau maximum à température min.	l / min	6
Charge calorifique maximum (Qmax.) (selon la valeur calorifique Hi)	kW	11,8
Charge calorifique minimum (Qmin.)	kW	5,9
Énergie thermique maximum (Pmax.)	kW	10,4
Énergie thermique minimum (Pmin.)	kW	5,2
Plage de réglage	kW	5,2 - 10,4
Rendement	%	88
Température maximale de l'eau chaude (ΔT°)	$^\circ\text{C}$	50
Température minimale de l'eau chaude (ΔT°)	$^\circ\text{C}$	25
Pression d'alimentation en eau maximale admissible pw max.	bar	13
Pression d'alimentation en eau minimale admissible pw min.	bar	0,15
Débit d'eau froide minimum	l / min	1,9
Température des émissions de gaz à énergie thermique maximum	$^\circ\text{C}$	150
Température des émissions de gaz à énergie thermique minimum	$^\circ\text{C}$	100
Débit massique des gaz de combustion maximum	g / s	7,8
Débit massique des gaz de combustion minimum	g / s	7,2
Dimensions		
Hauteur	mm	573
Largeur	mm	267
Profondeur (profondeur avec poignées)	mm	194
Diamètre du tuyau de gaz de combustion	mm	90
Poids approximatif	kg	7
Numéro CE		99CM909
Gaz naturel G 20		
Débit du gaz à énergie thermique maximum	m ³ / h	1,25
Pression d'entrée	mbar	20
Diamètre de l'injecteur du brûleur	mm	1,04
Pression brûleur à énergie thermique maximale	mbar	17,39
Gaz naturel G 25		
Débit du gaz à énergie thermique maximum	m ³ / h	1,37
Pression d'entrée	mbar	25
Diamètre de l'injecteur du brûleur	mm	1,04
Pression brûleur à énergie thermique maximale	mbar	20,2

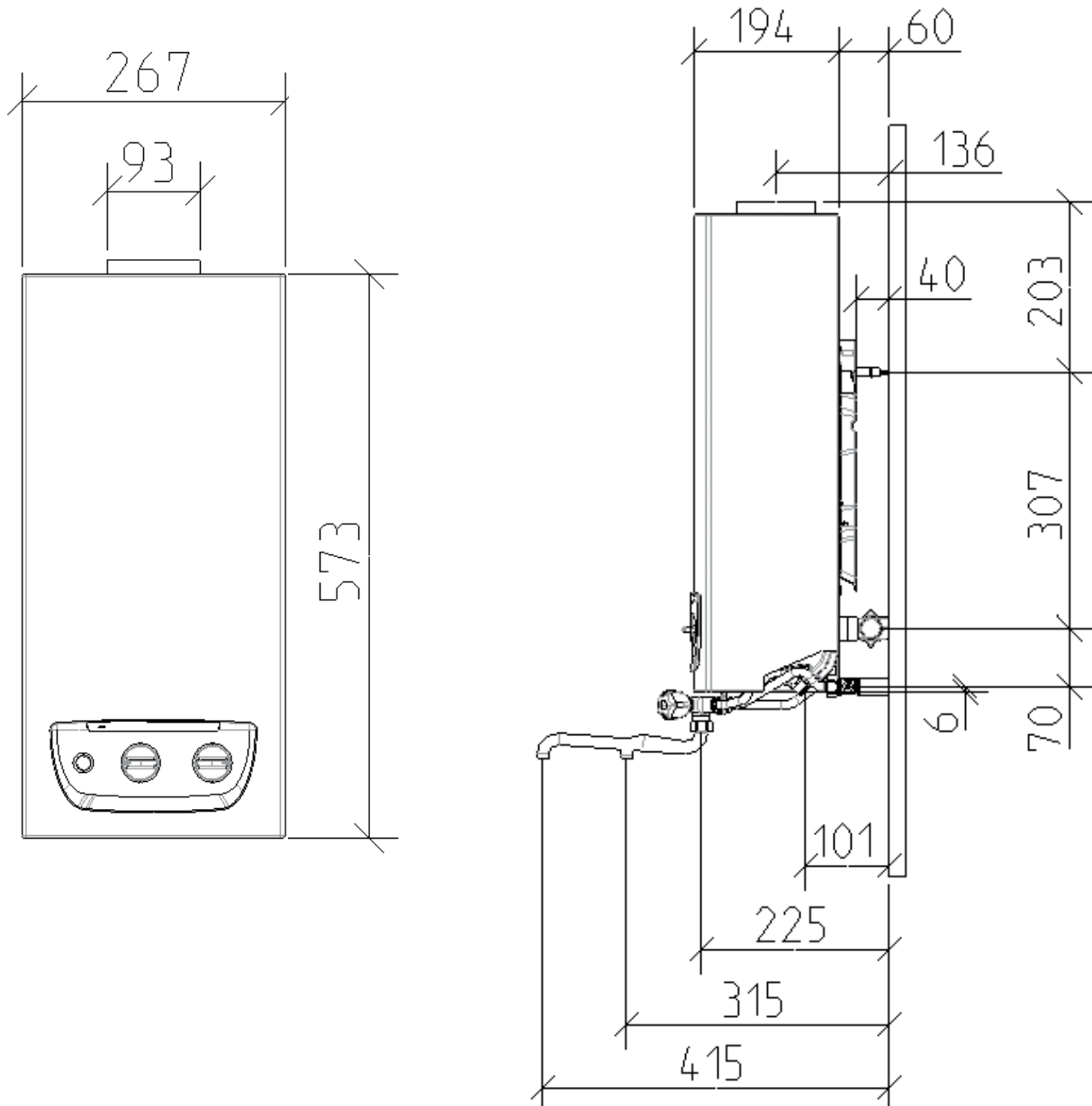
Opalia 6 ED

Gaz liquide G 30

Débit du gaz à énergie thermique maximum	kg / h	0,93
Pression d'entrée	mbar	29
Diamètre de l'injecteur du brûleur	mm	0,66
Pression brûleur à énergie thermique maximale	mbar	27,77

Gaz liquide G 31

Débit du gaz à énergie thermique maximum	kg / h	0,92
Pression d'entrée	mbar	37
Diamètre de l'injecteur du brûleur	mm	0,66
Pression brûleur à énergie thermique maximale	mbar	35,35



Opalia 6 ED






Caractéristiques générales

- Garantie → 2 ans
- Corps de chauffe en cuivre
- Brûleur atmosphérique universel
- Puissance variable
- Agrément B_{11BS} avec coupe-tirage intégré
- Robinet gaz agréé ARGB disponible en accessoire (sauf gaz liquide, livré sans robinet)
- Allumage électronique via batterie



Accessoires

Modèle	Description	Référence
	Bec mobile 90mm	0010012459
	Bec mobile 190mm	0010012460
	Robinet gaz	0020213350